



education

Department:
Education
REPUBLIC OF SOUTH AFRICA

**NASIONALE
SENIOR SERTIFIKAAT**

GRAAD 11

LANDBOUTEGNOLOGIE

NOVEMBER 2007

PUNTE: 200

TYD: 3 uur

Hierdie vraestel bestaan uit 18 bladsye en 'n 1 bladsy-antwoordblad.

INSTRUKSIES EN INLIGTING

1. ALGEMENE INSTRUKSIES

1.1 Hierdie vraestel bestaan uit TWEE afdelings, naamlik AFDELING A en AFDELING B.

1.2 Beide afdelings is VERPLIGTEND.

2. AFDELING A: MEERVOUDIGEKEUSE-VRAE

2.1 Beantwoord die vrae in hierdie afdeling op die aangehegte ANTWOORDBLAD.

2.2 Volg die instruksies wanneer die meervoudigekeuse-vrae beantwoord word.

2.3 Plaas die VOLTOOIDE ANTWOORDBLAD in die ANTWOORDEBOEK.

3. AFDELING B: GESTRUKTUREERDE VRAE

3.1 Hierdie afdeling bestaan uit VYF vrae.

3.2 Beantwoord die vrae in hierdie afdeling in die ANTWOORDEBOEK.

3.3 Nommer die antwoorde korrek volgens die nommeringstelsel wat in hierdie vraestel gebruik is.

3.4 Dit is in jou eie belang om aandag aan die akkuraatheid en netheid van jou werk te gee.

AFDELING A (VERPLIGTEND)**VRAAG 1: MEERVOUDIGEKEUSE-VRAE**

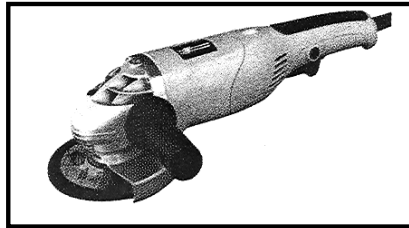
Verskeie moontlike opsies word as antwoorde vir die volgende vrae verskaf. Kies die korrekte antwoord en maak 'n kruisie (X) oor die letter (A – C) langs die vraagnommer (1.1 – 1.20) op die aangehegte antwoordblad neer.

Voorbeeld:	1.0	<input checked="" type="checkbox"/> A	<input type="checkbox"/> B	<input type="checkbox"/> C
------------	-----	---------------------------------------	----------------------------	----------------------------

- 1.1 Die ... is die belangrikste item in die werkwinkel en moet dus maklik bereikbaar in 'n mediese noodgeval wees.
- A noodhulpkassie
 - B brandblusser
 - C Beide A en B
- 1.2 Die proses waartydens 'n stuk gereedskap warm gemaak en dan verkoel word om 'n sekere hardheid te bewerkstellig, word ... genoem.
- A tempering
 - B uitgloeïing
 - C dopverharding
- 1.3 Silikon is 'n kleefmiddel wat algemeen as 'n seëlmiddel bekend is.
- Watter EEN van die volgende eienskappe is op hierdie kleefmiddel van toepassing?
- A Belastingkapasiteit
 - B Nie-vlambaar
 - C Waterbestand
- 1.4 Die funksie van 'n vogweerlaag in 'n muur is om ...
- A die muur aan die fondament te bind.
 - B te voorkom dat vog in die muur opstyg.
 - C as 'n skokbreker tussen die muur en die fondament te dien.
- 1.5 Die omgewingsvriendelikste wyse om van ou olie ontslae te raak, is om dit ...
- A in 'n diep gat te gooi en dit met grond toe te gooi.
 - B in dromme te gooi en vir herwinning te verkoop.
 - C te verbrand.

- 1.6 'n Transformatorsweismasjien gebruik ...-stroom en is vir die sweis van alle ysterhoudende metale geskik.
- A WS
 - B GS
 - C Beide A en B

- 1.7 Die elektriese gereedskapstuk in die onderstaande prent word op die plaas gebruik om ...



- A deur die skaar van 'n ploeg te sny.
 - B die lemme van die bossieslaner skerp te maak.
 - C Beide A en B
- 1.8 Wanneer beeskrale gebou word, word ...-hout gebruik, aangesien dit 'n meer duursame houtsoort as SA den is.
- A meranti
 - B wattel
 - C bloekom
- 1.9 Die meganisme op die elektriese verdeelbord wat die kragtoevoer afsny wanneer daar te veel toestelle aan een skakelaar gekoppel is:
- A Aardbeskermingsmeganisme
 - B Hoofskakelaar
 - C Stroombreker
- 1.10 Die algemene aarddraad van 'n toestel moet te alle tye aan die ... van die verdeelbord gekoppel wees.
- A swart drade
 - B aardbeskermingsmeganisme
 - C stroombreker
- 1.11 Watter EEN van die volgende stukke gereedskap word gebruik om bulkalwers van 12 maande en ouer te kastreer?
- A Steker ('Prodder')
 - B Burdizzo
 - C Draadtang

- 1.12 Die belangrikste prosedure om te volg om die akkuraatheid van 'n skaal te bepaal voordat dit vir die weeg van vee gebruik word, is ...
- A smering.
 - B verf.
 - C kalibrering.
- 1.13 Wat is die naam van die gereedskapstuk wat gebruik word om moere en bonte tot 'n presiese spesifikasie vas te draai?
- A Bobbejaansleutel
 - B Skroefsleutel
 - C Wringstaaf
- 1.14 Die pomp van 'n trekker gemonteerde gifspuit word deur die ... van die trekker aangedryf.
- A waaierband
 - B grondwiel
 - C kragaftakas
- 1.15 Die skeerlem van die ploegskaar word van ... gemaak omdat dit aan ernstige slytasie blootgestel is.
- A gietyster
 - B sagte staal
 - C hoëkoolstaal
- 1.16 ... is geskik om in 'n trekker se hidrouliese stelsel te gebruik.
- A Water
 - B Olie
 - C Lug
- 1.17 Lugverkoelde enjins word in sommige trekkers aangetref en het die voordeel dat die operateur nooit die ... hoef na te gaan nie.
- A water
 - B olie
 - C brandstof
- 1.18 ... is NIE deel van die lopende uitgawes van 'n plaas nie.
- A Rente op kapitaal belê
 - B Herstelwerk
 - C Brandstof

- 1.19 Watter kleur is die uitlaatgas van 'n trekker wanneer die dieselmengsel te ryk gestel is?
- A Swart
 - B Grys
 - C Wit
- 1.20 Die ... pomp kan effektief gebruik word om water van 'n opgaardam na 'n besproeiingstelsel te pomp.
- A draaiskroef-
 - B inspuiter-
 - C sentrifugale

TOTAAL AFDELING A (20 x 2): 40

AFDELING B (VERPLIGTEND)**VRAAG 1: MATERIALE EN STRUKTURE**

- 1.1 Veselglas word al hoe meer as gevolg van die sterkte en veelsydigheid daarvan in die landbou-omgewing gebruik. Kennis van sintetiese materiale speel 'n belangrike rol by die instandhouding van strukture soos watertenks.
- 1.1.1 Noem VIER voorsorgmaatreëls wat getref moet word wanneer daar met veselglas gewerk word. (4)
- 1.1.2 Wat is die funksie van gomhars ('resin') in glasveselwerk? (2)
- 1.1.3 Wat word die verhardingsmiddel genoem? (1)
- 1.1.4 Hoekom moet die verhardingsmiddel en versneller apart gestoor word? (1)
- 1.2 Voordat met sekere metale gewerk word, moet dit eers uitgegloeï (versag) word, met die doel om dit deur verdere bewerkingsprosesse in te sit.
- 1.2.1 Noem die TWEE fases van die uitgloeïingsproses. (2)
- 1.2.2 Watter element in metaal het die grootste invloed op die hardheid daarvan? (1)
- 1.3 Pype wat vir loodgieterswerk gebruik word, word van verskillende materiale vervaardig.
- Kies uit die onderstaande lys, die materiaal wat die beste by die daaropvolgende beskrywings pas:
- | |
|--|
| gegalvaniseerde sagte staal; koper; U.P.V.C. |
|--|
- 1.3.1 'n Tipe pyp wat maklik fisies beskadig kan word en meer onderhoud benodig (1)
- 1.3.2 Verweer maklik as die beskermende laag beskadig of verwyder word (1)
- 1.3.3 Maklik om te installeer en te las, verweer nie en is beskikbaar in lang lengtes (1)
- 1.3.4 Verweer nie maklik nie en kan onder hoë druk en temperature gebruik word (1)
- 1.3.5 Kan vir tenkstanders gebruik word (1)

1.4 Dit is onvermydelik dat beeste op 'n plaas hanteer moet word, soos wanneer hulle onthoring, gespuit of gekastreer word. Om dit te kan doen, moet die boer 'n sterk nekklamp hê wat die dier behoorlik kan immobiliseer, sodat hy homself en die boer nie kan beseer nie.

1.4.1 Ontwerp en teken 'n vryhand-vooraansig van 'n praktiese nekklamp wat vir veehantering gebruik kan word.

Jou skets moet op 'n A4-bladsy in die antwoordeboek pas.

Jou skets moet die volgende insluit:

- (a) Vooraansig (5)
- (b) Maatskrywings (2)
- (c) Materiaallys (2)
- (d) Skaal (1)

1.4.2 Beskryf TWEE wyses waarop jy die nekklamp aan die einde van 'n veedrukgang sal heg om dit 'n meer permanente struktuur te maak. (2)

1.4.3 Verduidelik waarom ysterpyp, in plaas van vierkantige yster, by die konstruksie van die nekklamp gebruik word. (2)

1.5 Voltooi die onderstaande tabel wat 'n vergelyking tussen sekere eienskappe van gietyster en sagte staal tref. Skryf slegs die korrekte antwoord langs die vraagnommer (1.5.1 – 1.5.5) in die antwoordeboek neer.

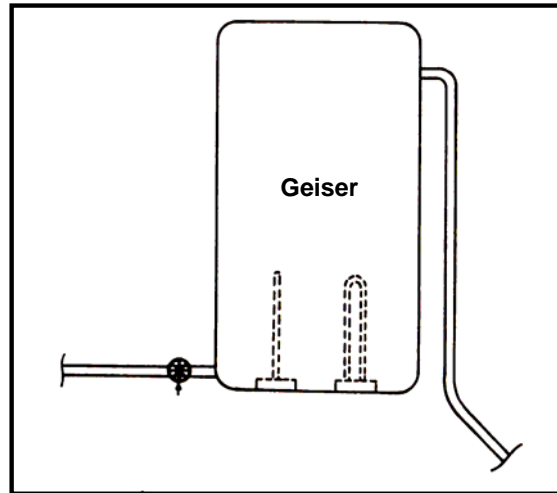
EIENSKAPPE	GIETYSER	SAGTE STAAL
Sweisbaarheid	1.5.1	Baie goed
Vervormbaarheid	1.5.2	Baie goed
Korrosiebestandheid	Goed	1.5.3
Duursaamheid	1.5.4	Swak (Buig/Slyt maklik)
Koste- en ekonomiese aspekte	Relatief duur om te vervaardig	1.5.5

(5)
[35]

VRAAG 2: ENERGIE

- 2.1 Die diagram hieronder toon 'n elektriese geiser met sy komponente wat in 'n melkstal gebruik kan word om warm water te voorsien.

Bestudeer die diagram en beantwoord die daaropvolgende vrae:



- 2.1.1 Sekere veiligheidsmeganismes word in 'n geiserstelsel ingebou sodat dit effektief kan funksioneer.
Noem TWEE van hierdie veiligheidsmeganismes. (2)
- 2.1.2 Noem TWEE veiligheidsmeganismes wat in die elektriese stelsel van 'n geiser ingebou word om mense teen elektriese skok te beskerm wanneer daar 'n kortsluiting is. (2)
- 2.1.3 Hoekom moet alle waterinstallasies geaard wees? (1)
- 2.1.4 Verduidelik kortliks hoekom die warmwaterpyp aan die bokant van die geiser aangebring word en NIE aan die onderkant nie. (2)
- 2.2 Elektriese toebehore moet streng vir elektriese defekte nagegaan word.
Noem DRIE punte wat op 'n gereelde basis nagegaan moet word. (3)
- 2.3 'n Hoë stroom van ongeveer 45 A word tydens die sweisproses gebruik. As jy 'n 15 A-muurprop gebruik, sal die draad wat na die prop lei, warm word en die stroombreker sal afskakel ('trip').
- 2.3.1 Evalueer die bostaande stelling en bespreek die oorsaak van die probleem. (3)
- 2.3.2 Gee 'n oplossing om hierdie probleem te oorkom. (1)

- 2.4 'n Elektriese motor dryf die kompressoreenheid wat saamgeperste lug voorsien, aan.
- 2.4.1 Noem die veiligheidsmaatreëls wat nagekom moet word wanneer daar met saamgeperste lug gewerk word. (3)
- 2.4.2 Identifiseer sekere komponente waarop gelet moet word om te bepaal of die motor enkel- of driefasig is. (3)
- [20]**

VRAAG 3: VAARDIGHEID EN KONSTRUKSIEPROSESSE

- 3.1 Jy wil waterpype vir 'n nuwe stort in die woonkwartiere van die arbeiders installeer.

Beantwoord die volgende vrae in verband met die installasie:

- 3.1.1 Kies uit die lys hieronder watter dikte pyp jy vir hierdie installasie sou gebruik en gee 'n rede vir jou antwoord:

12 mm-pyp of 19 mm-pyp

(2)

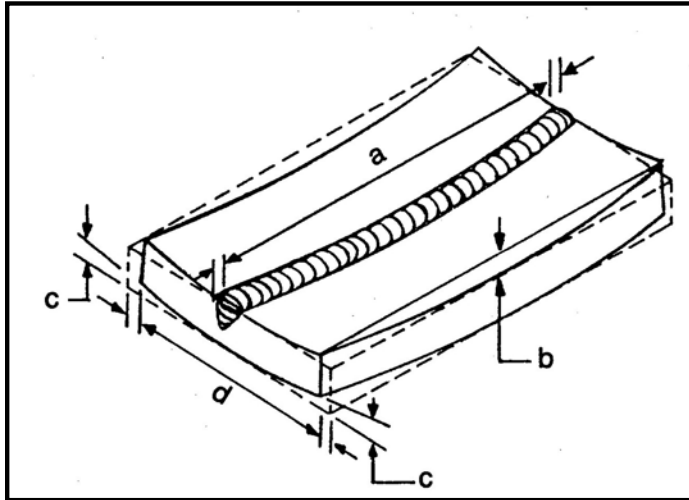
- 3.1.2 Koper- en PVC-pype word normaalweg vir die installering van die loodgieterstelsel in die huis gebruik.

Watter EEN van dié pype (koper of PVC) sou jy vir ELK van die volgende gebruik?

- (a) Warm water (1)
- (b) Koue water (1)

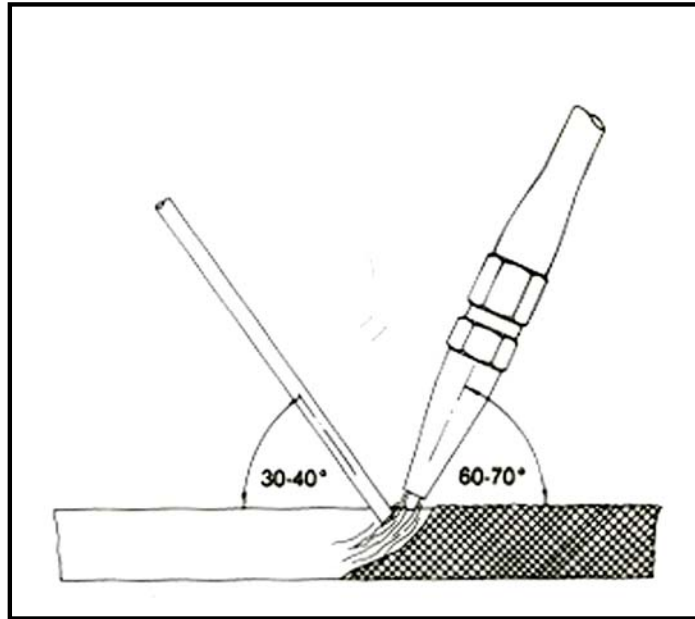
- 3.2 Wanneer 'n stuk metaal gesweis word, sal die metaal warm word en as gevolg van uitsetting vervorm. Wanneer die metaal afkoel, sal verwringing as gevolg van krimping plaasvind.

Die diagram hieronder toon die verskillende soorte verwringing wat voorkom wanneer 'n sweislopie gesweis word.



- 3.2.1 Noem die VIER soorte verwringing (a tot d gemerk) in die bostaande diagram. (4)
- 3.2.2 Noem VIER metodes wat gebruik kan word om verwringing van sweislopies te voorkom. (4)
- 3.2.3 Beskryf kortliks hoe 'n stuk sagte staal uitgegloei kan word. (2)
- 3.3 Hardvlakking is 'n sweistegniek wat algemeen op die plaas gebruik word om onderdele van masjiene en toerusting te herstel.
- 3.3.1 Verduidelik kortliks wat met *hardvlakking* bedoel word. (2)
- 3.3.2 Beskryf die stappe wat gevolg moet word wanneer hardvlakking gedoen word. (5)
- 3.3.3 Noem die soorte slytasie waaraan onderdele onderwerp kan word. (4)

- 3.4 Bestudeer die skets van 'n sweistegniek hieronder en beantwoord die daaropvolgende vrae:



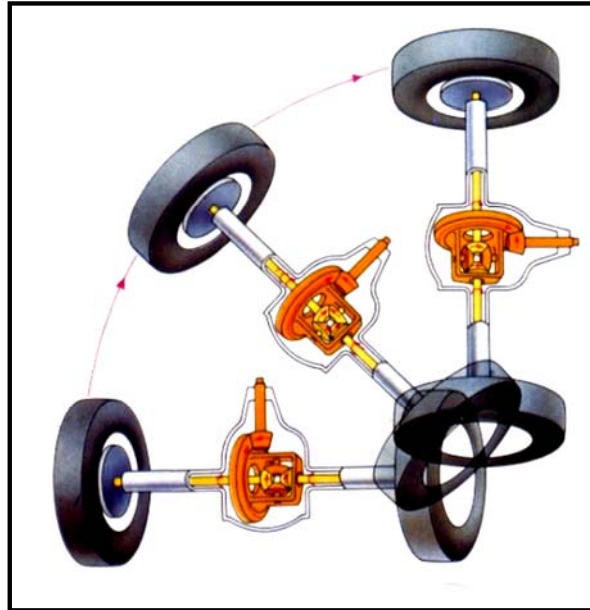
- 3.4.1 Identifiseer hierdie sweistegniek. (1)
- 3.4.2 Op watter soort en dikte metaal kan jy hierdie sweistegniek gebruik? (2)
- 3.4.3 Wat is die naam van die apparaat wat in die skets gebruik word? (1)
- 3.5 Wanneer 'n struktuur soos 'n dam op die plaas gebou word, moet sekere basiese boubeginsels in gedagte gehou word.
- 3.5.1 Beskryf kortliks enige TWEE voorsorgmaatreëls wat getref kan word om 'n sterk en stabiele muur te verseker. (4)
- 3.5.2 Bespreek TWEE faktore wat die waterdruk by die leweringspunt sal beïnvloed indien 'n dam as 'n waterbron gebruik sou word. (2)
- [35]**

VRAAG 4: GEREEDSKAP, IMPLEMENTE EN TOERUSTING

- 4.1 Aandryfmeganismes wat op die plaas aangetref word, moet te alle tye beveilig word.
- 4.1.1 Noem DRIE tipes aandryfmeganismes op die plaas wat beveilig moet word. (3)
- 4.1.2 Wat is die vereistes waaraan hierdie skerms of veiligheidsmeganismes moet voldoen? (5)

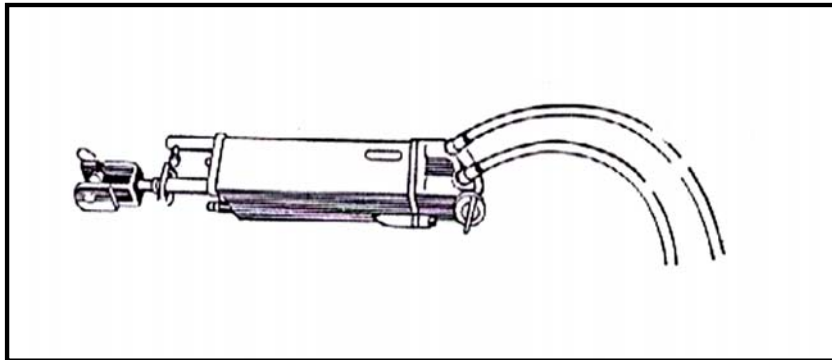
- 4.2 Die diagram hieronder toon aan wat met die wiele gebeur as 'n voertuig om 'n draai beweeg.

Bestudeer die diagram en beantwoord die daaropvolgende vrae:



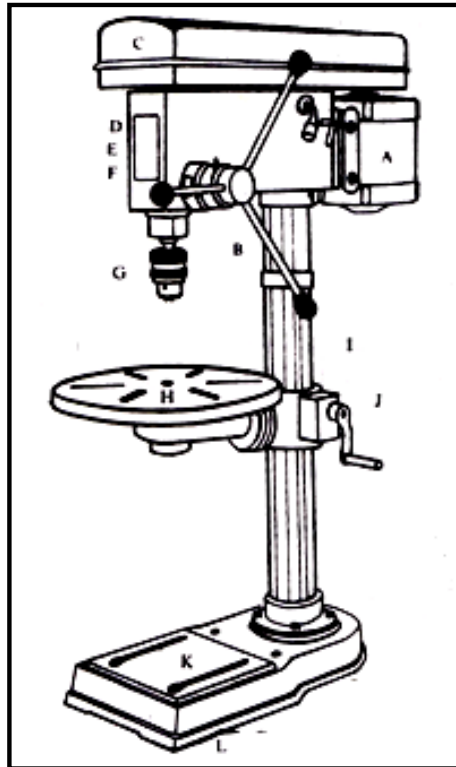
- 4.2.1 Beskryf kortliks wat met die wiele en die ewenaar gebeur as 'n trekker om 'n draai beweeg. (3)
- 4.2.2 Wat word die grootste rat in die ewenaar genoem? (1)
- 4.2.3 Die enjin dryf die ewenaar aan deur middel van 'n aandryfas. Die ewenaar beweeg op en af wanneer die voertuig oor ongelyke terrein beweeg. 'n Toestel tussen die ewenaar en aandryfas kompenseer vir hierdie beweging.
- Wat word hierdie toestel genoem? (1)
- 4.2.4 Bespreek die funksies van die ewenaar. (3)
- 4.2.5 Wat is die funksie van die finale aandrywing van 'n trekker? (2)
- 4.2.6 Wanneer 'n trekker in modder of los grond vasval, sal net een van die wiele geneig wees om te draai as gevolg van die verskil in traksie tussen die twee wiele. Die ander wiel sal stilstaan.
- Wat kan in die ewenaar ingebou word om hierdie probleem te oorkom en seker te maak dat beide wiele draai om die trekker uit die modder te kry? (1)

- 4.3 Die aankoop van 'n nuwe trekker is 'n baie duur oefening en 'n boer moet alle opsies oorweeg voordat hy tussen die verskillende soorte, fabrikate en modelle van trekkers kies.
- 4.3.1 Noem DRIE faktore wat in ag geneem moet word by die aankoop van 'n duur, nuwe trekker. (3)
- 4.3.2 Wat word met die *standaardisering van plaasimplemente* bedoel? (2)
- 4.3.3 Noem DRIE voordele van die standaardisering van plaasimplemente. (3)
- 4.4 Gee redes vir die installering van 'n koppelaar in 'n trekker. (4)
- 4.5 Die onderstaande diagram toon 'n onderdeel van 'n implement wat algemeen op die plaas gebruik word, veral by grondverskuiwingsimplemente.



- 4.5.1 Wat is die naam van hierdie onderdeel? (1)
- 4.5.2 Wat is die funksie van hierdie onderdeel? (2)
- 4.5.3 Waar word hierdie onderdeel op 'n trekker gebruik? (1)

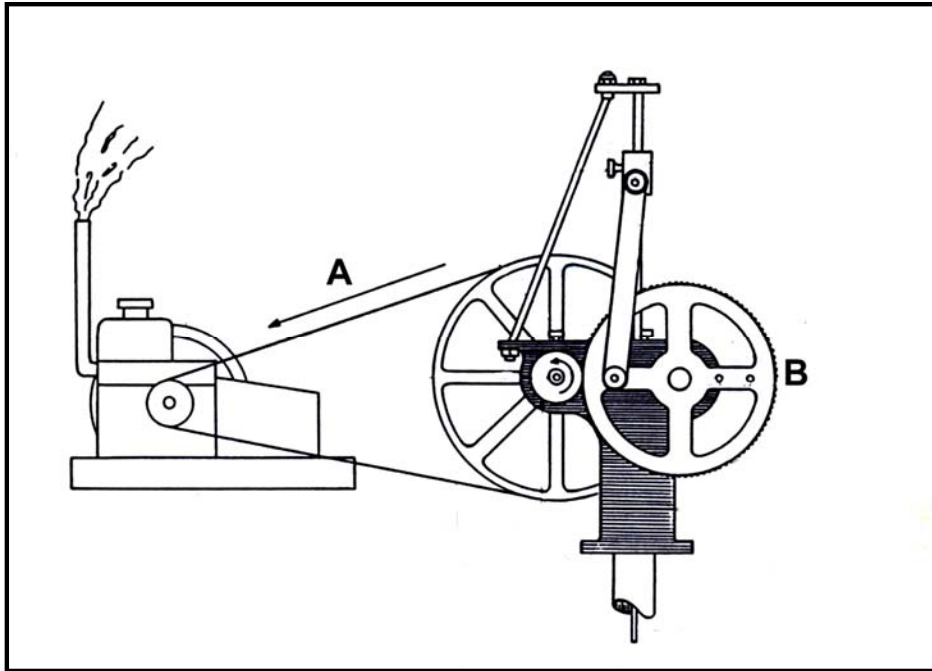
- 4.6 Die diagram hieronder toon 'n masjien wat in die werkswinkel op 'n plaas gebruik word.



- 4.6.1 Benoem hierdie masjien. (1)
- 4.6.2 Noem TWEE funksies van hierdie masjien. (2)
- 4.6.3 Benoem die onderdeel gemerk G. (1)
- 4.6.4 Benoem die funksie van die onderdeel gemerk G. (1)
- [40]**

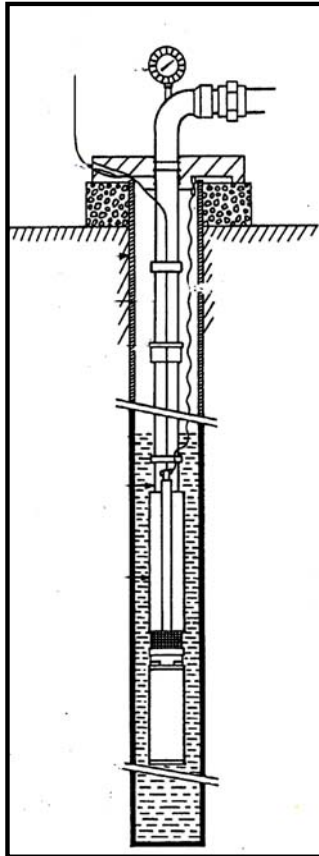
VRAAG 5: BESPROEING EN WATERBESTUUR

5.1 Die onderstaande diagram toon 'n pomp wat deur 'n enjin aangedryf word.



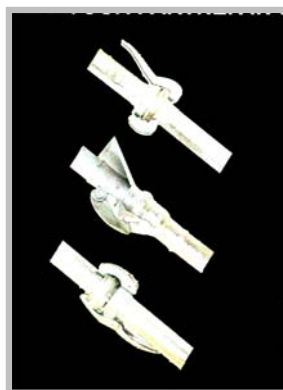
- 5.1.1 Wat word hierdie toestel genoem en wat is die funksie daarvan? (2)
- 5.1.2 Noem die soort aandrywing wat tussen die pomp en die enjin gebruik word. (1)
- 5.1.3 Die draairigting van die dryfband word met pyl A aangedui.
Sal die draairigting van die rat wat deur die letter B aangedui word, kloksgewys of antikloksgewys wees? (1)
- 5.1.4 Die enjin moet op een of ander manier verkoel word.
Beskryf die termohewelverkoelingstelsel soos dit in vaste enjins gebruik word. (3)

- 5.2 Pompe word op die plaas gebruik om water na verskillende toepassings te pomp.



- 5.2.1 Identifiseer die pomp in die bostaande diagram. (1)
- 5.2.2 Noem TWEE nadele van die elektriese dompelpomp. (2)
- 5.2.3 Bespreek kortliks enige VIER kriteria wat in die keuse van 'n geskikte pomp oorweeg kan word. (4)

- 5.4 Aluminiumpype word op die plaas vir hoofsaaklik besproeiingsdoeleindes gebruik.



- Noem die voordele van aluminiumpype. (5)

- 5.4 Noem die punte wat in gedagte gehou moet word wanneer drinkwater vir diere geïnstalleer moet word. (5)
- 5.5 Beskryf kortliks hoe 'n boer gestorte water by 'n krip kan wegdreineer. (1)
- 5.6 Ontwerp en teken 'n eenvoudige septiese tenk wat op die plaas gebruik kan word om van afvalstowwe ontslae te raak.

Punte sal vir die volgende toegeken word:

5.6.1	Lynwerk	(1)
5.6.2	Skaal	(1)
5.6.3	Netheid	(1)
5.6.4	Ontwerp	(1)
5.6.5	Korrektheid	(1)
		[30]

TOTAAL AFDELING B: 160

GROOTTOTAAL: 200

NAAM:

ANTWOORDBLAD**AFDELING A****VRAAG 1**

1.1	A	B	C
1.2	A	B	C
1.3	A	B	C
1.4	A	B	C
1.5	A	B	C
1.6	A	B	C
1.7	A	B	C
1.8	A	B	C
1.9	A	B	C
1.10	A	B	C
1.11	A	B	C
1.12	A	B	C
1.13	A	B	C
1.14	A	B	C
1.15	A	B	C
1.16	A	B	C
1.17	A	B	C
1.18	A	B	C
1.19	A	B	C
1.20	A	B	C

TOTAAL AFDELING A (20 x 2): 40

AFDELING A:

AFDELING B:

TOTAAL:

<input type="text"/>
<input type="text"/>