



education

Department:
Education
REPUBLIC OF SOUTH AFRICA

NASIONALE SENIOR SERTIFIKAAT

GRAAD 11

ELEKTRIESE TEGNOLOGIE

NOVEMBER 2007

PUNTE: 200

TYD: 3 uur

Hierdie vraestel bestaan uit 14 bladsye en 'n 1 bladsy-formuleblad.

INSTRUKSIES EN INLIGTING

1. Beantwoord AL die vrae.
2. Sketse en diagramme moet groot, netjies en volledig van byskrifte voorsien wees.
3. ALLE berekeninge moet korrek tot TWEE desimale syfers aangedui word.
4. Nommer die antwoorde korrek volgens die nommeringstelsel wat in hierdie vraestel gebruik is.
5. Nie-programmeerbare sakrekenaars mag gebruik word.

VRAAG 1: TEGNOLOGIE, GEMEENSKAP EN DIE OMGEWING

- 1.1 Suid-Afrika beleef 'n tekort aan elektriese kragopwekking. Wanneer daar 'n nuwe kragstasie gebou word, moet die ingenieurs die gemeenskap, asook omgewingsfaktore, in ag neem. Noem TWEE omgewings- en gemeenskapsfaktore wat deur die ingenieurs in ag geneem moet word wanneer 'n kragstasie gebou word. Motiveer jou antwoord. (4)
- 1.2 Bespreek TWEE vaardighede wat 'n persoon benodig om 'n suksesvolle entrepreneur wat elektroniese speelgoed vervaardig, te wees. (4)
- 1.3 Noem EEN voorsorgmaatreël wat getref moet word wanneer daar met 'n persoon wat 'n besering opgedoen het, gewerk moet word, met inagneming van MIV/Vigs. (2)
- [10]**

VRAAG 2: TEGNOLOGIESE PROSES

Albei hande van 'n bejaarde man is vertrek as gevolg van rumatiek. Hy kan skaars 'n boek behoorlik optel. Hy kan sy voete en arms beweeg. Sy vingers kan egter glad nie gebruik word nie.

- 2.1 Ontwikkel EEN moontlike oplossing tot die bogenoemde probleem, deur van elektriese tegnologie gebruik te maak. (5)
- 2.2 Dui in tabelvorm aan hoe jy die ontwerp oplossing van die bogenoemde probleem sal evalueer. (5)
- [10]**

VRAAG 3: WET OP BEROEPSGESONDHEID EN -VEILIGHEID

- 3.1 Ongelukke word deur onveilige handeling en/of toestande veroorsaak. Beantwoord die volgende:
- 3.1.1 Noem TWEE onveilige handeling wat 'n ongeluk sou kon veroorsaak. (2)
- 3.1.2 Noem TWEE onveilige toestande wat 'n ongeluk sou kon veroorsaak. (2)
- 3.2 Noem die DRIE elemente van vuur. (3)

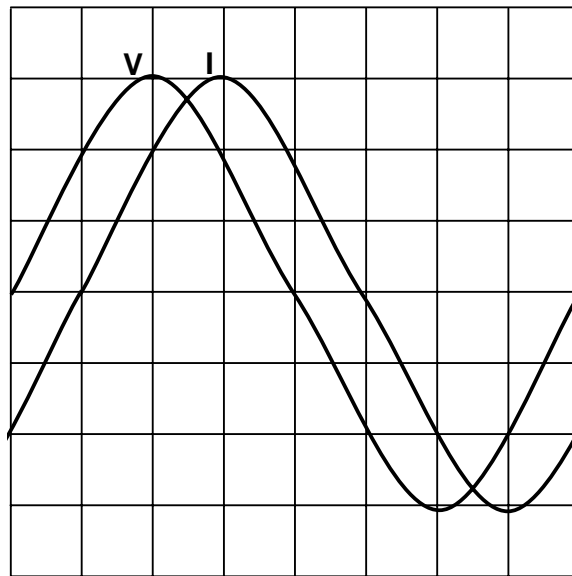
3.3 Noem die tipe brandblusser in KOLOM B om by die brandklassifikasie in KOLOM A te pas. Skryf slegs die letter (A – C) en die naam van die tipe brandblusser langs die vraagnommer (3.3.1 – 3.3.3) in die antwoordeboek neer.

KOLOM A KLAS VAN BRAND		KOLOM B TIPE BRANDBLUSSEER
3.3.1	Hout, papier, steenkool, tabak, gras en ander organiese materiaal	A
3.3.2	Vlambare vloeistowwe en olies, byvoorbeeld alkohol, bensien, olie, paraffien, petrol	B
3.3.3	Brande wat in die teenwoordigheid van lewendige elektriese installasies ontstaan	C

(3)
[10]

VRAAG 4: INSTRUMENTE

FIGUUR 4.1 dui die stroomvloei deur 'n weerstand en die toepaslike spanning oor dieselfde weerstand aan. Beantwoord die volgende vrae:



FIGUUR 4.1 – SINUSGOLFFORME

- 4.1 Bepaal die fasehoek tussen die spanning en stroom. (2)
 - 4.2 Bereken die drywingsfaktor van die toevoer. (3)
 - 4.3 Noem die unieke eienskappe van 'n funksiegenerator. (5)
- [10]

VRAAG 5: BEGINSELS VAN ENKELFASEONTWIKKELING

5.1 'n Wisselspanningsgolfvorm word deur die volgende vergelyking voorgestel:

$$e = 25 \sin 628,3 t \text{ volt}$$

Gebruik die vergelyking en bereken:

5.1.1 Die waarde van die oombliklike spanning wanneer $t = 1 \text{ ms}$ (3)

5.1.2 Die frekwensie van die golfvorm (3)

5.1.3 Beskryf die term *periodieke tyd* met verwysing na die golfvorm (2)

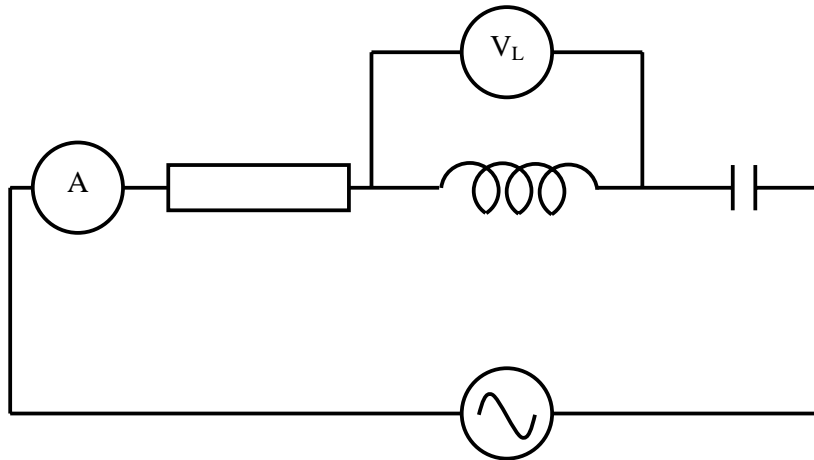
5.2 'n Spoel draai deur 270° in 0,5 sekondes. Bepaal die hoeksnelheid van die spoel. (4)

5.3 Bepaal die gelykstroomspanning wat op 'n gloeilamp toegepas moet word om dieselfde helderheid te verseker as dié wat deur 'n wisselstroom van 200 volt geproduseer word. (3)

[15]

VRAAG 6: DIE BEGINSELS EN UITWERKING VAN WISSELSTROOM OP RLC-STROOMBANE

6.1 Resonante frekwensie vind plaas in 'n RLC-stroombaan in FIGUUR 6.1. Verduidelik wat met die lesing op elke meter sal gebeur, indien die frekwensie bo die resonante frekwensie verhoog word.



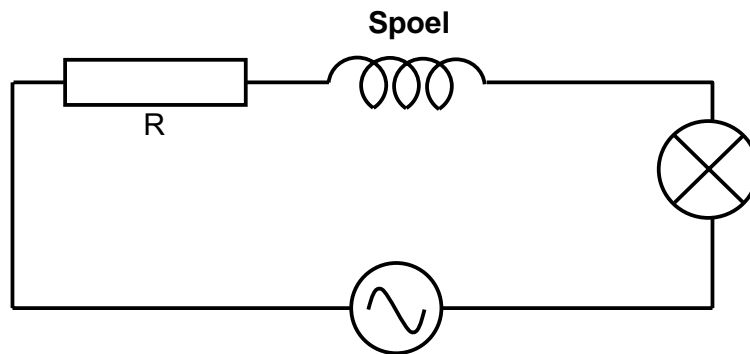
FIGUUR 6.1 – RLC-STROOMBAAN

(5)

- 6.2 'n Seriestroombaam met 'n $200 \mu\text{F}$ -kapasitor, 'n 100 mH -spoel en 'n 12Ω -weerstand word aan 'n $24 \text{ V}/50 \text{ Hz}$ -toevoer gekoppel.

Bereken die volgende:

- 6.2.1 Die totale impedansie van die stroombaam (9)
- 6.2.2 Die totale stroomvloeï in die stroombaam (3)
- 6.2.3 Die resonante frekwensie van die stroombaam (4)
- 6.3 Skets 'n fasordiagram, wat die wisselende spanning oor 'n kapasitor en die stroom in die kapasitor verteenwoordig. (3)
- 6.4 Toon aan, met verwysing na FIGUUR 6.2 hieronder, of die lamp in die stroom helderder sal brand indien die frekwensie verhoog of verlaag word. Gee 'n kort verduideliking vir jou keuse. (5)



FIGUUR 6.2 – RL-STROOMBAAM

(5)

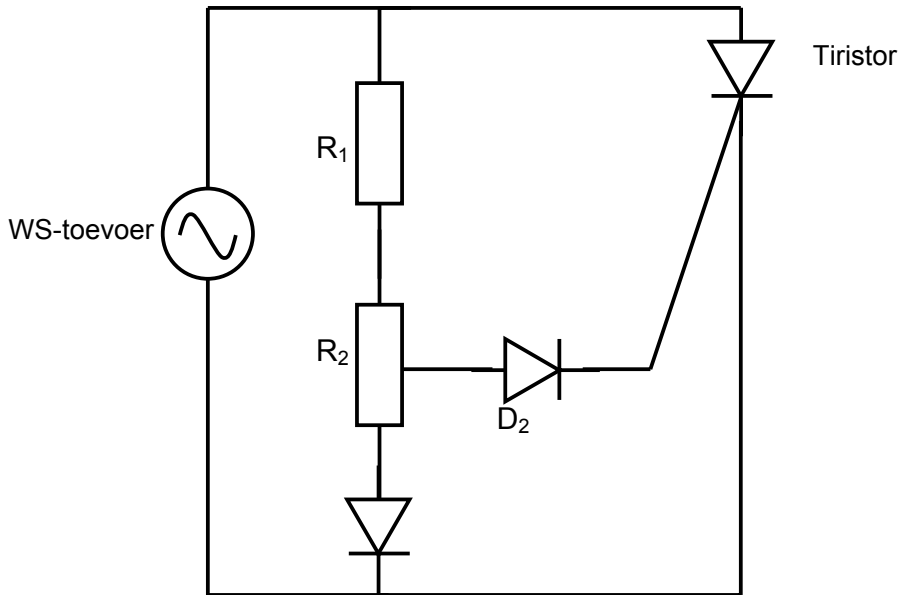
- 6.5 Is die kapasitansie van 'n kapasitor frekwensieafhanklik? (1)

[30]

VRAAG 7: HALFGELEIERTOESTELLE

- 7.1 Verduidelik die basiese werkbeginsel van 'n NPN-tweepool-voegtransistor ('BJT'). (4)

7.2 FIGUUR 7.1 dui 'n ligdempstroombaan aan wat deur 'n tiristor beheer word. Verduidelik die basiese werkbeginsel van die stroombaan.

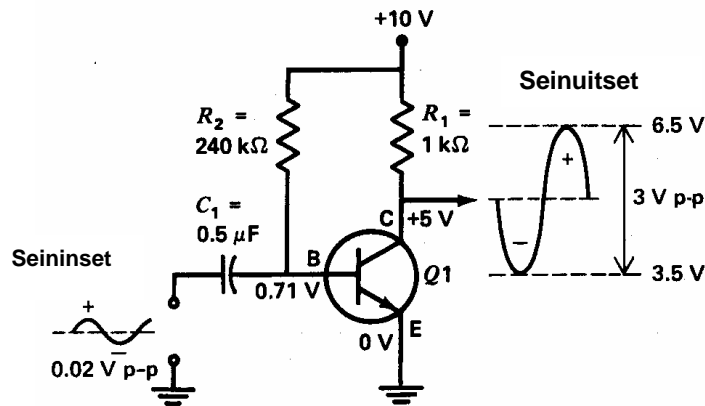


FIGUUR 7.1 – TIRISTORBEHEERDE STROOMBAAN

(6)
[10]

VRAAG 8: VERSTERKERSTROOMBANE

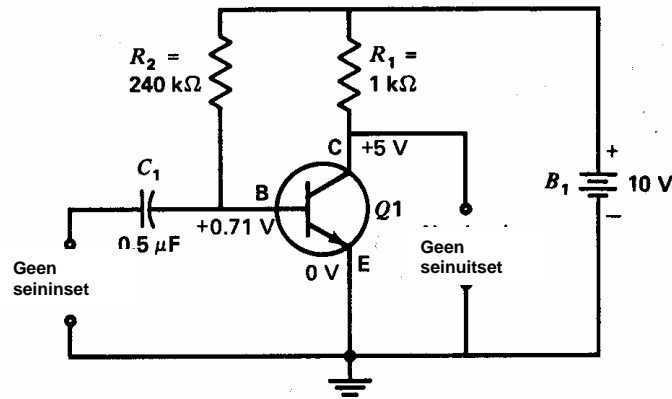
8.1 Wanneer daar van transistors as versterkers gebruik gemaak word, word daar na die wins van die transistor verwys. Maak van jou kennis van versterkers gebruik om die wins van die versterker in FIGUUR 8.1 te bepaal. Neem kennis dat die insetspanning 0,02 Vp-p en die uitsetspanning 3 Vp-p is.



FIGUUR 8.1 – GEMEENSKAPLIKE-EMITTORVERSTERKER

(3)

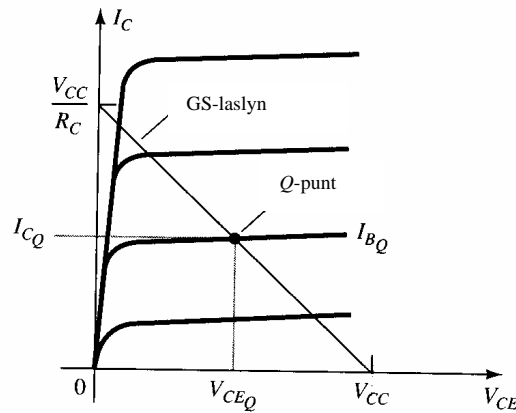
8.2 Bestudeer die versterkerstroombaan in FIGUUR 8.2 en beantwoord die vraag wat volg:



FIGUUR 8.2 – GEMEENSKAPLIKE-EMITTOR-VERSTERKER

Luidsprekers het gewoonlik 'n impedansie van 8 ohm (nie aangedui nie). Indien 'n luidspreker egter direk aan 'n GS-(gelykstroom-)toevoer gekoppel word, sal die luidspreker onherroepelik beskadig word. Waarom is dit dan moontlik dat 'n luidspreker aan 'n versterkerstroombaan gekoppel kan word, sonder dat die luidspreker beskadig sal word? Verduidelik jou antwoord. (2)

8.3 Verwys na FIGUUR 8.3 en bepaal die waarde van die lasweerstand (R_C), wat met 'n transistor gebruik word met 'n maksimum kollektorstroom (I_C) van 150 mA en 'n toevoerspanning van 24 volt. NEEM KENNIS: ($V_{CC} = V_{CE}$)

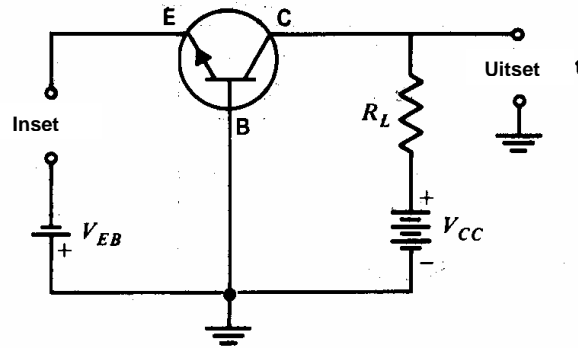


FIGUUR 8.3 - TRANSISTORLASLYN

(3)

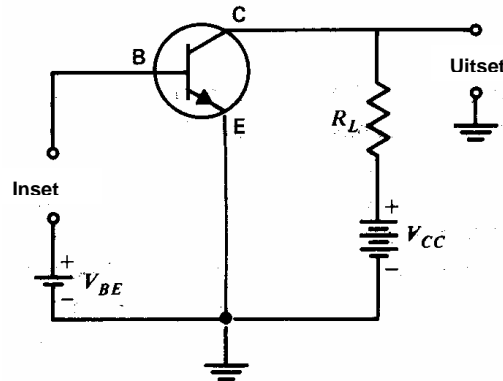
8.4 Transistors kan in verskeie konfigurasies gekoppel word, elk met sy eie unieke eienskappe. Identifiseer die tipe konfigurasie van elk van die volgende stroombane:

8.4.1



(1)

8.4.2



(1)
[10]

VRAAG 9: ENKELFASETRANSFORMATORS

'n Winkelleienaar wat in 'n landelike gebied woon, wil graag elektrisiteit na sy winkel installeer. Die hoogspanningsdrade wat verby sy winkel strek, het 'n spanning van 11 000 volt. Die toerusting in sy winkel werk egter op die standaardspanning van 230 volt. 'n Enkelfasetransformator word benodig om die winkel van 'n 230 volt-spanning vanaf die 11 000 volt-toevoerlyn, te voorsien.

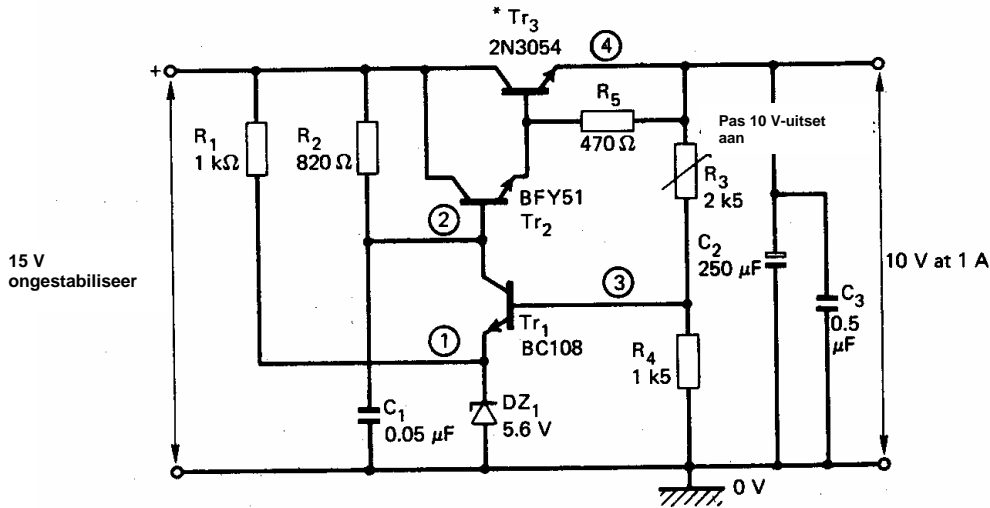
Beantwoord die volgende vrae:

- 9.1 Wat is die doel van die transformator? (2)
- 9.2 Watter tipe induksie word in transformators gebruik? (2)
- 9.3 Noem TWEE tipes transformatorkerne, wat in die samestelling van transformators gebruik word. (2)
- 9.4 Bereken die volgende:
- 9.4.1 Die aantal sekondêre draaie (windings), indien daar 3 600 draaie op die primêre kant is (3)
- 9.4.2 Die primêre stroom indien die sekondêre stroom 60 A is (3)
- 9.4.3 Die kVA-lewering van die transformator (3)
- [15]**

VRAAG 10: KRAGBRONNE

- 10.1 'n Kragbron voorsien 'n gereguleerde gelykstroom (GS) vanaf die wisselstroomhoof toevoer. Maak van 'n netjiese, benoemde blokdiagram gebruik om die proses van verandering vanaf wisselstroom (WS) na 'n gereguleerde gelykstroom (GS) aan te toon. Die golfvorme moet op elke stadium geteken word. (5)

10.2 Beskryf kortliks die doel van die volgende komponente in FIGUUR 10.1:

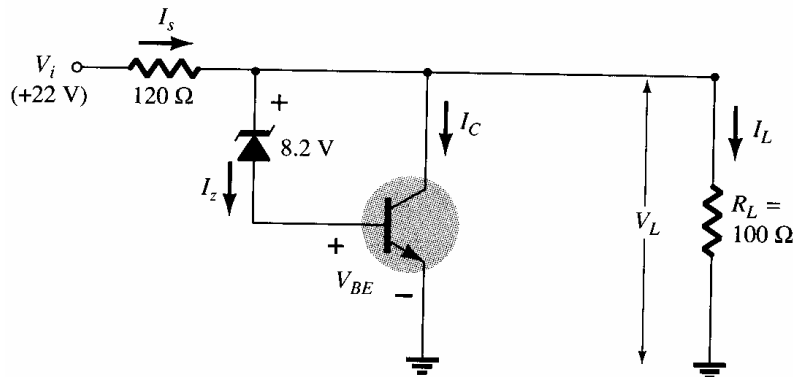


FIGUUR 10.1 - GEREGULEERDE KRAGBRONSTROOMBAAN

- 10.2.1 DZ1 – 5,6 V (1)
- 10.2.2 R3 – 2k5 (1)
- 10.2.3 C1 - 0,05 μF (1)

10.3 Maak 'n netjiese, benoemde skets van TWEE golfvorme om die verskil tussen *volgolfgelykrioting* en *halfgolfgelykrioting* te illustreer. (2)

10.4 FIGUUR 10.2 dui 'n sjuntspanningsreguleerder aan. Maak van jou kennis van Zenerdiodes gebruik om te verduidelik wat sal gebeur wanneer die insetspanning na die reguleerder skielik sal verhoog en dan weer verlaag.



FIGUUR 10.2 - SJUNTGEREGULEERDE STROOMBAAN (4)

10.5 'n Goeie kragbron (deeglik ontwerp en gebou) lewer 'n konstante uitsetspanning na sy las. Noem nog EEN ander eienskap wat 'n goeie kragbron moet hê. (1)

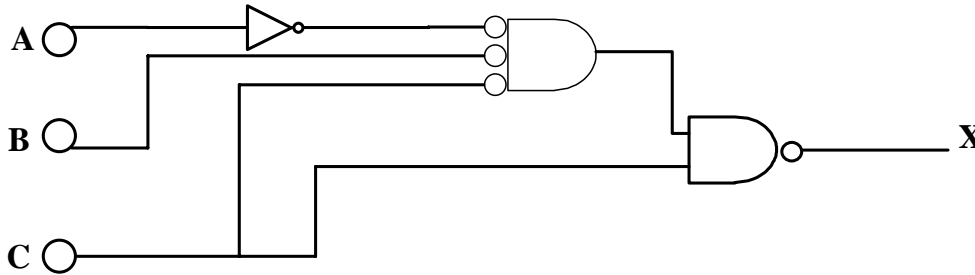
[15]

VRAAG 11: LOGIKAKRINGE

11.1 Skakel die volgende binêre getalle na hul desimale ekwivalente om:

- 11.1.1 1011₂ (1)
- 11.1.2 11001₂ (1)

11.2 Bestudeer die logikakring, soos in FIGUUR 11.1 aangedui, en beantwoord die daaropvolgende vrae:



FIGUUR 11.1 – LOGIKAHEKNETWERK

11.2.1 Bepaal die logikastaat (1 or 0) van X, indien:

- A = 1
 - B = 0
 - C = 0
- (1)

11.2.2 Bepaal die logikastaat (1 or 0) van X, indien:

- A = 0
 - B = 1
 - C = 0
- (1)

11.3 Identifiseer die volgende logikahekke:



11.4 Noem TWEE toepassings van logikahekke. (2)

11.5 Wat is die primêre verskil tussen 'n *logikastelsel* en 'n *analoogstelsel*? (2)

11.6 Maak 'n skets van 'n logikakring vir die volgende Boole-vergelyking:

$$F = \overline{\overline{A.B} + \overline{A.C}} \quad (3)$$

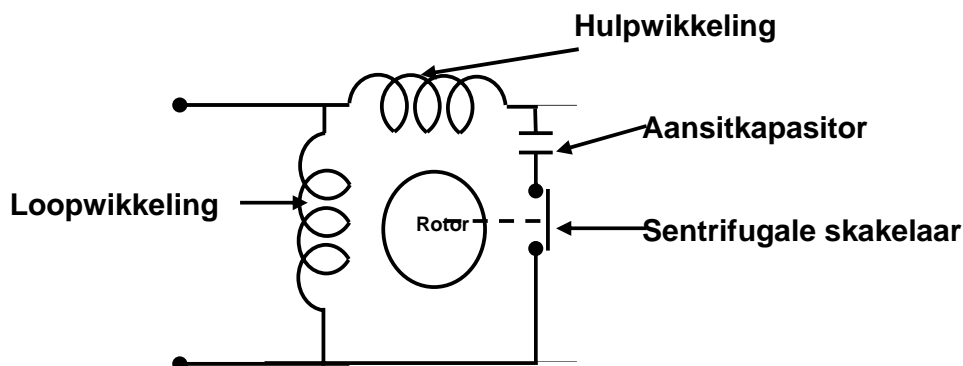
11.7 Vereenvoudig die Boole-vergelyking in VRAAG 11.6. (7)
[20]

VRAAG 12: BESKERMINGSTOESTELLE

- 12.1 Maak 'n skets van die simbool van 'n huishoudelike miniatuurstroombreker (MSB/'MCB'). (1)
- 12.2 Verduidelik kortliks hoe die tydsvertraging in 'n miniatuurstroombreker (MSB/'MCB') tydens 'n geringe oorbelasting verkry word. (4)
- 12.3 Noem die miniatuurstroombreker (MSB/'MCB')-stroombeperkings ('ratings') vir die volgende subkringe, in ooreenstemming met die aanvaarde gebruikskode vir die bedrading van persele, soos in SANS 10142 bepaal: (NEEM KENNIS: SANS 10142 het die SABS 0142 in 2003 vervang.)
- | | | |
|--------|----------------------------|-----|
| 12.3.1 | Stoof | (1) |
| 12.3.2 | Watterverwarmer ('Geyser') | (1) |
| 12.3.3 | Kragsokke | (1) |
| 12.3.4 | Ligte | (1) |
| 12.3.5 | Klokkie | (1) |
- [10]**

VRAAG 13: WERKSBEGINSELS VAN ENKELFASEMOTORS

13.1 Verwys na FIGUUR 13.1 en beantwoord die volgende vrae:



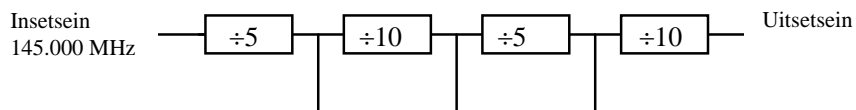
FIGUUR 13.1 – ELEKTRIESE MOTOR

- 13.1.1 Noem die tipe motor wat in FIGUUR 13.1 voorgestel word. (1)
- 13.1.2 Verduidelik die funksie van die sentrifugale skakelaar. (2)

- 13.1.3 Wat sal met die motor gebeur indien die kapasitor van die motor stukkend is en die kring oop is? (2)
- 13.1.4 Maak TWEE sketse om aan te dui hoe die rotasierigting van hierdie motor verander kan word. (6)
- 13.1.5 Noem die toepassing van die motor in FIGUUR 13.1 en sluit voorbeelde van waar hierdie motor gebruik kan word, in. (3)
- 13.2 Maak 'n skets van 'n netjiese, benoemde kringdiagram om die interne elektriese stroombaan van 'n enkelfasekapasitor-aansit-kapasitor-loop-motor te illustreer. (7)
- 13.3 Wat is die funksie van die twee kapasitors, wat in 'n kapasitor-aansit-kapasitor-loopmotor gebruik word? (4)
- [25]**

VRAAG 14: KOMMUNIKASIESTELSELS

- 14.1 Sellulêre telefone beskik oor radio-ontvangers en -senders, wat die telefone in staat stel om radioseine in dataformaat te stuur en te ontvang. Indien dit die geval is, wat is die doel van die selfoonmaste/-torings dan? (1)
- 14.2 Daar word meestal na radiofrekwensiegolwe as dragolwe ('carrier waves') verwys. Wat is die betekenis hiervan? (1)
- 14.3 Radio-ontvangers maak van frekwensieverdelers gebruik om die frekwensie van 'n inkomende sein te verlaag. Maak van hierdie inligting gebruik om die uitsetfrekwensie in FIGUUR 14.1 te bepaal.



FIGUUR 14.1 – VERDELER-BLOKDIAGRAM

- 14.4 Radio's ontvang gewoonlik nie sterk genoeg seine as 'n antenne nie aan die radio gekoppel is nie. Radio-amateurs maak van ingewikkelde antenne-opstellings gebruik om verbeterde radio-ontvangs te verseker. Verduidelik kortliks hoe antennes gebruik word om radio-ontvangers in hul werking te ondersteun. (4)

[10]

TOTAAL: 200

**ELEKTRIESE TEGNOLOGIE GRAAD 11/
ELECTRICAL TECHNOLOGY GRADE 11**

FORMULA SHEET**FORMULEBLAD**

$\frac{1}{R_p} = \frac{1}{R_1} + \frac{1}{R_2} + \dots + \frac{1}{R_n}$ $R_s = R_1 + R_2 + R_3 + \dots + R_n$ $I = \frac{V}{R}$ $R = \frac{V}{I}$ $V = I \times R$ $P = V \times I$ $P = I^2 \times R$ $P = \frac{V^2}{R}$ $R_t = R_o (1 + \infty_o t)$ $R = \frac{\rho l}{a}$ $\tau = R \times C$ $\tau = \frac{R}{L}$ $a = \frac{\pi d^2}{4}$ $\text{Pf} = \text{Cos } \theta$	$e = Em \text{Sin } \theta$ $\omega = 2\pi F$ $E_{rms} = Em \times 0,707$ $E_{ave} = Em \times 0,637$ $E_{wgk} = Em \times 0,707$ $E_{gem} = Em \times 0,637$ $X_L = 2\pi FL$ $X_C = \frac{1}{2\pi FC}$ $Z = \sqrt{R^2 + (X_L - X_C)^2}$ $I_Z = \sqrt{I_R^2 + (I_{X_L} - I_{X_C})^2}$ $V_Z = \sqrt{V_R^2 + (V_{X_L} - V_{X_C})^2}$ $F_R = \frac{1}{2\pi \sqrt{LC}}$ $\text{Gain} = \frac{V_{out}}{V_{in}}$ $\text{Wins} = \frac{V_{uit}}{V_{in}}$ $I_c = \frac{V_{cc}}{R_c}$ $\frac{N_s}{N_p} = \frac{V_s}{V_p} = \frac{I_p}{I_s}$ $S = V_p \times I_p$ $\overline{A \cdot B} = \overline{A} + \overline{B}$ $T = \frac{1}{F}$ $V = \frac{V}{\text{Div}} \times \text{Div}$ $I_z = \frac{V_z}{Z}$ $P = V \cdot I \cdot \text{Cos } \theta$ $V_O = V_{Zener} - V_{basis}$ $V_{CE} = V_I - V_O$
--	---

END/EINDE