

BOAANSIG
SKAAL 1:100

SKEDULE VAN OPPERVLAKTES		
1	TOTALE VLOEROPPERVLAKTE	1
2	BINNE-OMTREK VAN BADKAMER	1
3	VLOEROPPERVLAKTE VAN KOMBUIS	1

Voltooi die tafel deur 'n kort beskrywing te gee van die aard van die fout teenoor die ooreenstemmende nommer.	
1	
2	
3	
4	
5	
6	
7	
8	
9	
10	

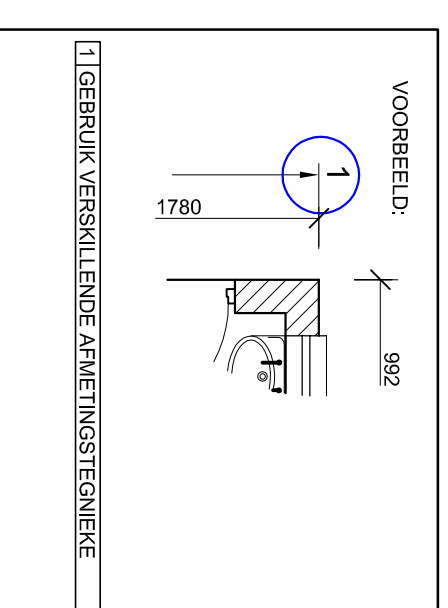
VRAAG 1 : ANALTIES (SIVIEL)

Gegee:
Die vloerplan van 'n woning met verskeie teken- en ontwerpfoute.

Instruksies:

- Identifiseer enige TIEN foute en omkring dit netjies.
 - Nommer die sirkels. Verwys na onderstaande voorbeeld.
 - Langs die ooreenstemmende nommer in die tabel, gee 'n kort beskrywing van die aard van die fout.
 - Voltooi die skedule van oppervlakte.
1. Bepaal die totale vloeroppervlakte van die woning.
 2. Bepaal die omtrek van die binneuur van die badkamer indien die buitemure 220 mm dik is.
 3. Bepaal die vloeroppervlakte van die kombuis.

[13]



EKSAMENNUMMER	
EKSAMENNUMMER	
	2