



basic education

Department:
Basic Education
REPUBLIC OF SOUTH AFRICA

**NASIONALE
SENIOR SERTIFIKAAT**

GRAAD 12

FISIESE WETENSKAPPE: FISIKA (V1)

NOVEMBER 2012

PUNTE: 150

TYD: 3 uur

Hierdie vraestel bestaan uit 17 bladsye en 3 inligtingsblaaië.

INSTRUKSIES EN INLIGTING

1. Skryf jou eksamennummer en sentrumnummer in die toepaslike ruimtes op die ANTWOORDEBOEK neer.
2. Hierdie vraestel bestaan uit TWEE afdelings:
AFDELING A (25)
AFDELING B (125)
3. Beantwoord AL die vrae in die ANTWOORDEBOEK.
4. Jy mag 'n nieprogrammeerbare sakrekenaar gebruik.
5. Jy mag toepaslike wiskundige instrumente gebruik.
6. Nommer die antwoorde korrek volgens die nommeringstelsel wat in hierdie vraestel gebruik is.
7. JY WORD AANGERAAD OM DIE AANGEHEGTE INLIGTINGSBLAAIE TE GEBRUIK.
8. Gee kort (bondige) motiverings, besprekings, ensovoorts waar nodig.
9. Rond jou finale numeriese antwoorde tot 'n minimum van TWEE desimale plekke af.

AFDELING A**VRAAG 1: EENWOORDITEMS**

Gee EEN woord/term vir elk van die volgende beskrywings. Skryf slegs die woord/term langs die vraagnommer (1.1–1.5) in die ANTWOORDEBOEK neer.

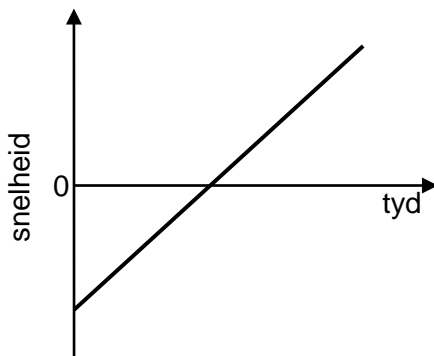
- 1.1 Die getal volledige golwe wat in een sekonde verby 'n punt beweeg (1)
- 1.2 'n Stroombaankomponent wat elektriese lading stoor en dit onmiddellik vrystel (1)
- 1.3 Die komponent in 'n generator wat benodig word om dit van 'n WS- in 'n GS-generator te verander (1)
- 1.4 Die klein 'pakkies' (kwanta) energie waaruit lig bestaan (1)
- 1.5 Die vektorverskil van twee snelhede wat van dieselfde verwysingsraamwerk gemeet is (1)
- [5]**

VRAAG 2: MEERVOUDIGEKEUSE-VRAE

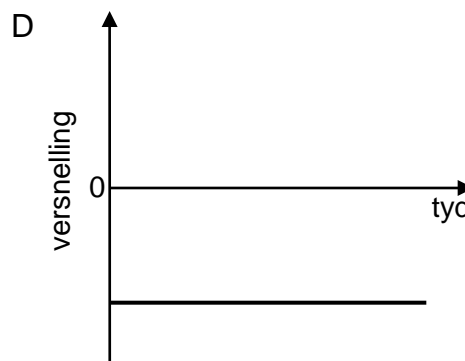
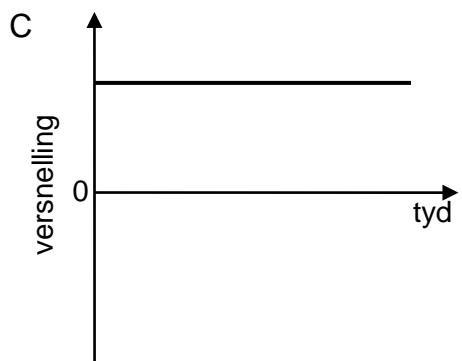
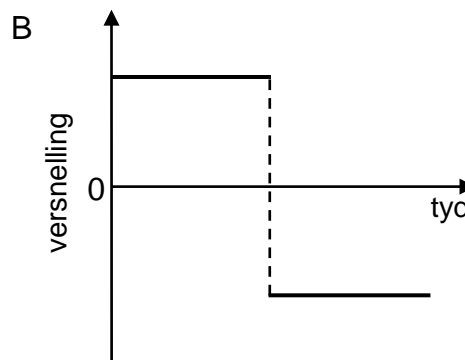
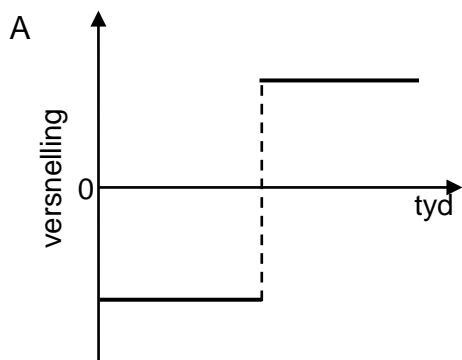
Vier opsies word as moontlike antwoorde vir die volgende vrae gegee. Elke vraag het slegs EEN korrekte antwoord. Skryf slegs die letter (A–D) langs die vraagnommer (2.1–2.10) in die ANTWOORDEBOEK neer.

- 2.1 Die netto krag wat op 'n voorwerp inwerk, is gelyk aan die ...
- A massa van die voorwerp.
- B versnelling van die voorwerp.
- C verandering in momentum van die voorwerp.
- D tempo van verandering in momentum van die voorwerp. (2)

2.2 Die snelheid-tyd-grafiek hieronder stel die beweging van 'n voorwerp voor.



Watter EEN van die volgende grafieke stel die ooreenstemmende versnelling-tyd-grafiek vir die beweging van hierdie voorwerp voor?



(2)

2.3 'n Motor beweeg teen KONSTANTE spoed teen 'n heuwel op. Watter EEN van die volgende stel die arbeid voor wat deur die gewig van die motor verrig word, terwyl die motor teen die heuwel op beweeg?

- A ΔE_k
- B ΔE_p
- C $-\Delta E_k$
- D $-\Delta E_p$

(2)

- 2.4 'n Sentrale helder band word waargeneem wanneer lig van golflengte λ deur 'n enkelspleet van wydte a beweeg.

Lig van golflengte 2λ word nou gebruik. Watter EEN van die volgende spleetwydtes sal 'n sentrale helder band van DIESELFDE breedte lewer?

A $\frac{1}{4}a$

B $\frac{1}{2}a$

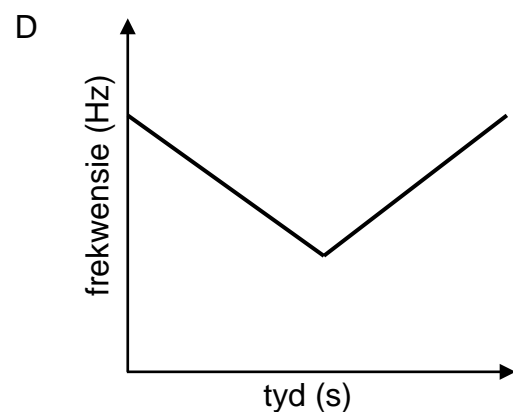
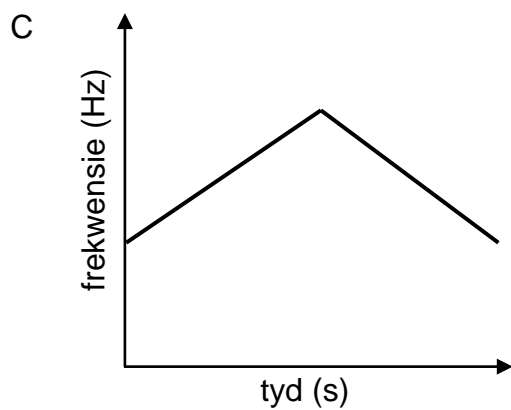
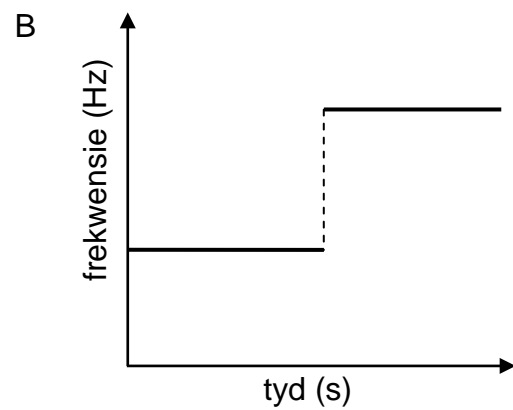
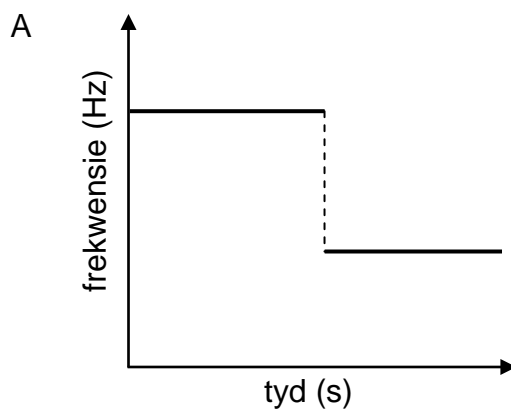
C a

D $2a$

(2)

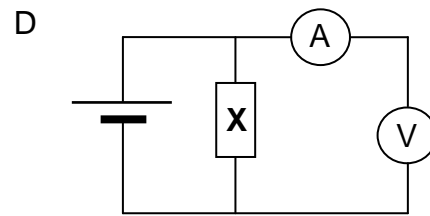
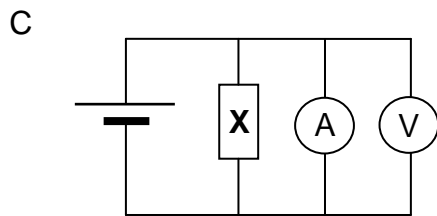
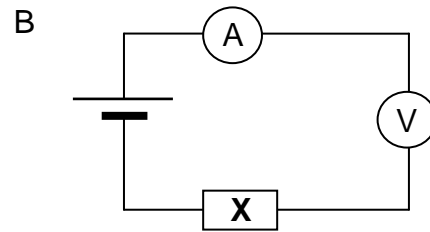
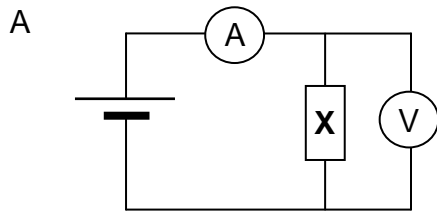
- 2.5 'n Klankbron nader 'n stilstaande luisteraar in 'n reguit lyn teen konstante snelheid. Dit beweeg verby die luisteraar en beweeg dan weg van hom af in dieselfde reguit lyn teen dieselfde konstante snelheid.

Watter EEN van die volgende grafieke stel die verandering in waargenome frekwensie teenoor tyd die beste voor?



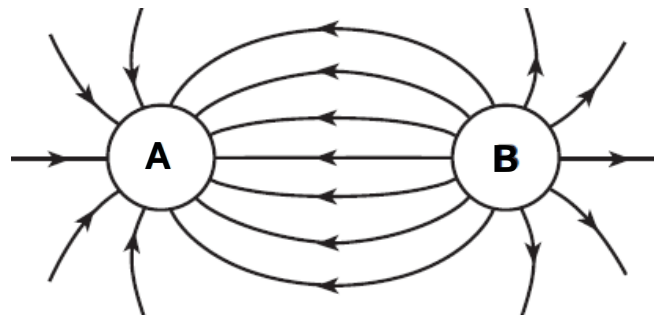
(2)

2.6 Watter EEN van die stroombane hieronder kan gebruik word om die stroom in 'n geleier **X** en die potensiaalverskil oor sy ente te meet?



(2)

2.7 Die elektriese veld-patroon tussen twee gelaai sferes, **A** en **B**, word hieronder getoon.



Watter EEN van die volgende stellings aangaande die lading op sfeer **A** en **B** is KORREK?

- A Sfeer **A** en **B** is beide positief gelaai.
- B Sfeer **A** en **B** is beide negatief gelaai.
- C Sfeer **A** is positief gelaai en sfeer **B** is negatief gelaai.
- D Sfeer **A** is negatief gelaai en sfeer **B** is positief gelaai.

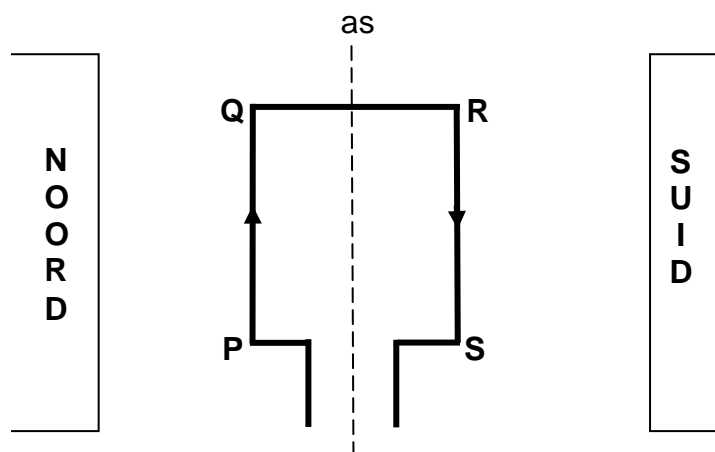
(2)

2.8 Watter EEN van die volgende toon die verskillende tipes elektromagnetiese straling in orde van toenemende frekwensie?

- A X-strale; ultravioletstrale; infrarooistrale; sigbare lig
- B Infrarooistrale; X-strale; sigbare lig; ultravioletstrale
- C Infrarooistrale; sigbare lig; ultravioletstrale; X-strale
- D X-strale; ultravioletstrale; sigbare lig; infrarooistrale

(2)

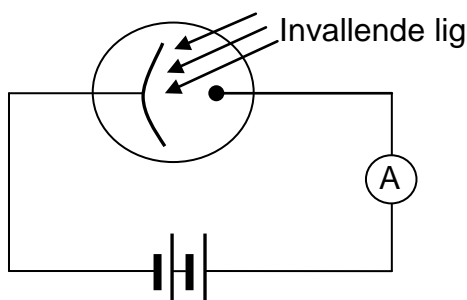
2.9 'n Reghoekige stroomdraende spoel, **PQRS**, word in 'n uniforme magneetveld geplaas met sy vlak parallel aan die veld soos hieronder getoon. Die pyltjies dui die rigting van die konvensionele stroom aan.



Die spoel sal ...

- A klokgewys roteer.
- B bewegingloos bly.
- C antiklokgewys roteer.
- D klokgewys en dan antiklokgewys roteer. (2)

2.10 Die diagram hieronder toon lig wat op die katode van 'n fotosel inval. Die ammeter registreer 'n lesing.



Watter EEN van die volgende beskryf die verwantskap tussen die intensiteit van die invallende lig en die ammeterlesing korrek?

	INTENSITEIT	AMMETERLESING
A	Verhoog	Verhoog
B	Verhoog	Bly dieselfde
C	Verhoog	Verlaag
D	Verlaag	Verhoog

(2)
[20]

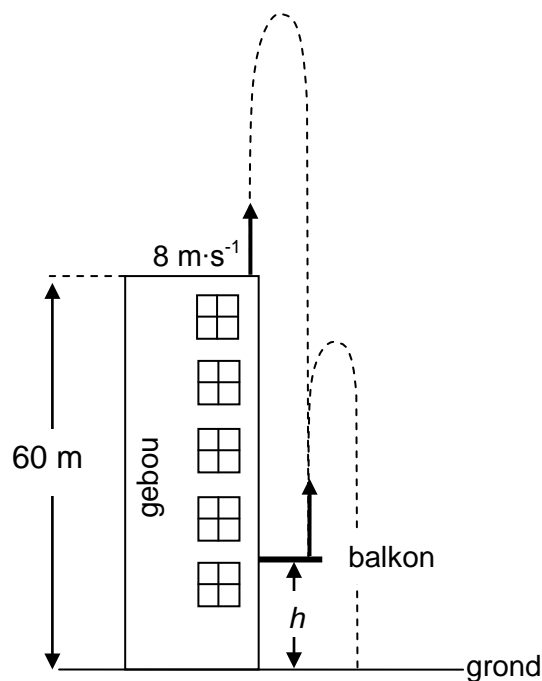
TOTAAL AFDELING A: 25

AFDELING B**INSTRUKSIES EN INLIGTING**

1. Begin elke vraag op 'n NUWE bladsy.
2. Laat EEN reël oop tussen twee subvrae, byvoorbeeld tussen VRAAG 3.1 en VRAAG 3.2.
3. Toon die formules en substitusies in ALLE berekeninge.
4. Rond jou finale numeriese antwoorde tot 'n minimum van TWEE desimale plekke af.

VRAAG 3 (Begin op 'n nuwe bladsy.)

'n Voorwerp word vertikaal opwaarts teen $8 \text{ m}\cdot\text{s}^{-1}$ vanaf die dak van 'n 60 m hoë gebou geprojekteer. Dit tref die balkon daaronder na 4 s. Die voorwerp bons dan van die balkon af en tref die grond soos hieronder geïllustreer. Ignoreer die effekte van wrywing.



- 3.1 Is die voorwerp se versnelling by sy maksimum hoogte OPWAARTS, AFWAARTS of NUL? (1)
- 3.2 Bereken die:
 - 3.2.1 Grootte van die snelheid waarteen die voorwerp die balkon tref (4)
 - 3.2.2 Hoogte, h , van die balkon bokant die grond (5)

Die voorwerp bons van die balkon af teen 'n snelheid van $27,13 \text{ m}\cdot\text{s}^{-1}$ en tref die grond 6 s nadat dit die balkon verlaat het.

3.3 Skets 'n snelheid-tyd-grafiek om die beweging van die voorwerp van die oomblik wat dit van die DAK van die gebou geprojekteer word totdat dit die GROND tref, voor te stel. Dui die volgende snelheid- en tydwaardes op die grafiek aan:

- Die aanvanklike snelheid waarteen die voorwerp vanaf die dak van die gebou geprojekteer is
- Die snelheid waarteen die voorwerp die balkon tref
- Die tyd wanneer die voorwerp die balkon tref
- Die snelheid waarteen die voorwerp van die balkon af bons
- Die tyd wanneer die voorwerp die grond tref

(6)
[16]

VRAAG 4 (Begin op 'n nuwe bladsy.)

Die diagram hieronder toon 'n motor van massa m wat teen 'n snelheid van $20 \text{ m}\cdot\text{s}^{-1}$ oos op 'n reguit gelyk pad ry, en 'n vrugmotor van massa $2m$ wat teen $20 \text{ m}\cdot\text{s}^{-1}$ wes op dieselfde pad ry. Ignoreer die effekte van wrywing.



4.1 Bereken die snelheid van die motor relatief tot die vrugmotor. (2)

Die voertuie bots kop aan kop en sit aan mekaar vas tydens die botsing.

4.2 Skryf die *beginsel van behoud van lineêre momentum* in woorde neer. (2)

4.3 Bereken die snelheid van die vrugmotor-motorstelsel onmiddellik na die botsing. (6)

4.4 Tydens impak oefen die motor 'n krag van grootte F op die vrugmotor uit en ondervind 'n versnelling van grootte a .

4.4.1 Bepaal, in terme van F , die grootte van die krag wat die vrugmotor op die motor uitoefen tydens impak. Gee 'n rede vir die antwoord. (2)

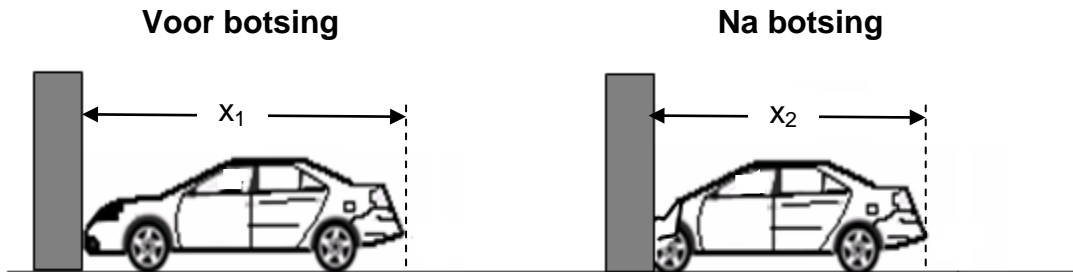
4.4.2 Bepaal, in terme van a , die versnelling wat die vrugmotor tydens impak ondervind. Gee 'n rede vir die antwoord. (2)

4.4.3 Beide bestuurders dra identiese sitplekgordels. Watter bestuurder sal waarskynlik die ernstigste beseer word tydens impak? Verduidelik die antwoord deur na versnelling en snelheid te verwys. (3)

(3)
[17]

VRAAG 5 (Begin op 'n nuwe bladsy.)

Ten einde die netto krag betrokke tydens 'n botsing te meet, word 'n motor toegelaat om reg van voor teen 'n plat, stewige versperring te bots. Die gevolglike frommelafstand word gemeet. Die frommelafstand is die lengte waarmee die motor korter word terwyl dit tot rus kom.



In een van die toetse tref 'n motor van massa 1 200 kg die versperring teen 'n spoed van $20 \text{ m}\cdot\text{s}^{-1}$. Die frommelafstand, $(x_1 - x_2)$, word as 1,02 m gemeet. (Ignoreer die effekte van wrywingskragte tydens verfrommeling.)

- 5.1 Teken 'n benoemde vryekragte-diagram wat AL die kragte toon wat tydens die botsing op die motor inwerk. (3)
- 5.2 Skryf die *arbeid-energiestelling* in woorde neer. (2)
- 5.3 Aanvaar dat die netto krag tydens verfrommeling konstant is.
- 5.3.1 GEBRUIK DIE ARBEID-ENERGIESTELLING om die grootte van die netto krag te bepaal wat op die motor uitgeoefen word terwyl dit tydens verfrommeling tot stilstand kom. (4)
- 5.3.2 Bereken die tyd wat dit die motor neem om tydens verfrommeling tot stilstand te kom. (4)
- [13]**

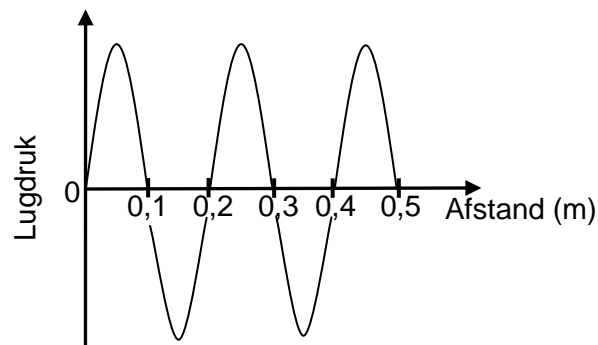
VRAAG 6 (Begin op 'n nuwe bladsy.)

'n Voël vlieg direk na 'n stilstaande voëlkyker toe teen konstante snelheid. Die voël gee konstant klankgolwe teen 'n frekwensie van 1 650 Hz uit. Die voëlkyker hoor 'n verandering in toonhoogte terwyl die voël nader aan hom kom.

6.1 Skryf die eienskap van klank neer wat aan toonhoogte verwant is. (1)

6.2 Gee 'n rede waarom die voëlkyker 'n verandering in toonhoogte waarneem terwyl die voël nader aan hom kom. (1)

Die lugdruk-teenoor-afstand-grafiek hieronder stel die golwe voor wat deur die voëlkyker waargeneem word terwyl die voël nader aan hom kom. Die spoed van klank in lug is $340 \text{ m}\cdot\text{s}^{-1}$.



6.3 Uit die grafiek, skryf die golflengte van die waargenome golwe neer. (1)

6.4 Bereken die:

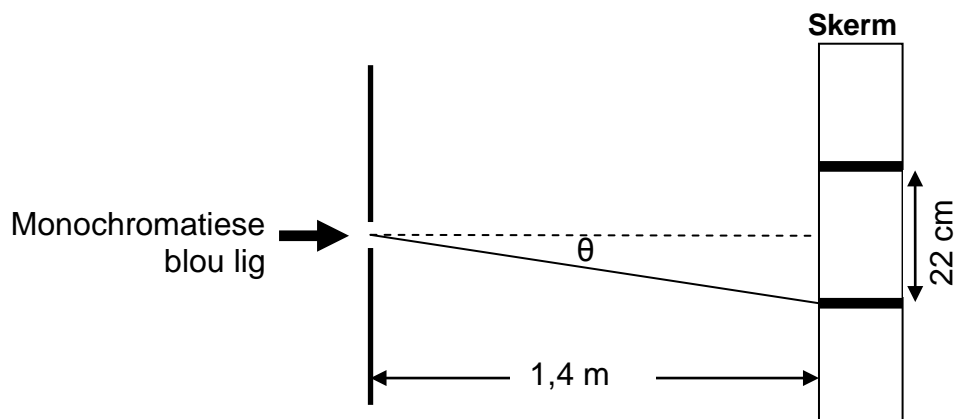
6.4.1 Frekwensie van die golwe wat deur die voëlkyker waargeneem word (3)

6.4.2 Grootte van die snelheid waarteen die voël vlieg (5)
[11]

VRAAG 7 (Begin op 'n nuwe bladsy.)

Leerders gebruik monochromatiese blou lig om die verskil tussen 'n interferensiepatroon en 'n diffraksiepatroon te ondersoek.

- 7.1 Afgesien van die blou lig en 'n skerm, skryf die naam neer van EEN item wat die leerders sal benodig om 'n interferensiepatroon te verkry. (1)
- 7.2 Beskryf kortliks die interferensiepatroon wat op die skerm waargeneem sal word. (2)
- 7.3 In een van hul eksperimente plaas hulle die skerm op 'n afstand van 1,4 m van 'n enkelspleet af en neem 'n patroon op die skerm waar. Die breedte van die sentrale helder band word as 22 cm gemeet.



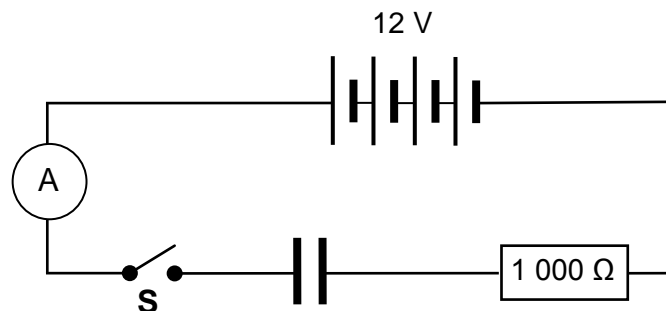
Bereken die:

- 7.3.1 Hoek θ waarteen die eerste minimum op die skerm waargeneem sal word (3)
- 7.3.2 Die wydte van die spleet wat gebruik is indien die golflengte van die blou lig 470 nm is (5)
- 7.4 Die breedte van die sentrale band NEEM TOE wanneer die blou lig met monochromatiese rooi lig vervang word. Verduidelik hierdie waarneming. (2)

[13]

VRAAG 8 (Begin op 'n nuwe bladsy.)

In die stroombaan hieronder voorgestel, is 'n ongelaaide kapasitor in serie met 'n $1\,000\ \Omega$ -resistor geskakel. Die emk van die battery is $12\ \text{V}$. Ignoreer die interne weerstand van die battery en die ammeter.



- 8.1 Bereken die aanvanklike stroom in die stroombaan wanneer skakelaar **S** gesluit word. (3)
- 8.2 Skryf die potensiaalverskil oor die plate van die kapasitor neer wanneer dit ten volle gelaai is. (1)

Die kapasitor het 'n kapasitansie van $120\ \mu\text{F}$ en die ruimte tussen die plate is met lug gevul.

- 8.3 Bereken die lading wat op die plate van die kapasitor gestoor word wanneer dit ten volle gelaai is. (3)

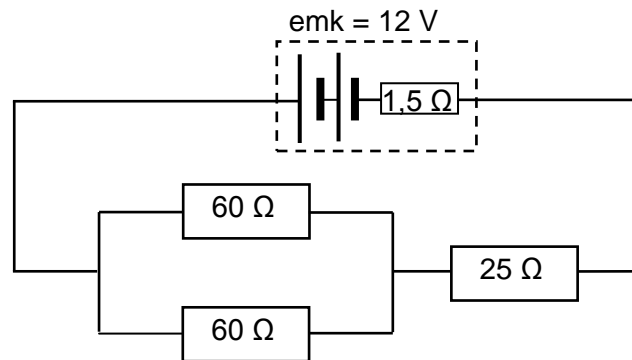
Nadat die kapasitor ontlai is, word dit in dieselfde stroombaan aan 'n resistor van HOËR weerstand geskakel en skakelaar **S** word weer gesluit.

- 8.4 Hoe sal hierdie verandering elk van die volgende beïnvloed:
(Skryf slegs VERMEERDER, VERMINDER of BLY DIESELFDE neer.)
- 8.4.1 Die aanvanklike laaistroom (1)
- 8.4.2 Die tyd wat dit die kapasitor neem om ten volle gelaai te word (1)
- 8.5 Die twee parallelle plate van die volgelaaiide kapasitor is $12\ \text{mm}$ van mekaar af.
- 8.5.1 Skets die elektrieseveld-patroon tussen die parallelle plate. (3)
- 8.5.2 Bereken die grootte van die elektriese veld by 'n punt halfpad tussen die plate. (3)

[15]

VRAAG 9 (Begin op 'n nuwe bladsy.)

- 9.1 In die stroombaan hieronder voorgestel, is twee $60\ \Omega$ -resistors wat in parallel geskakel is, in serie geskakel met 'n $25\ \Omega$ -resistor. Die battery het 'n emk van $12\ \text{V}$ en 'n interne weerstand van $1,5\ \Omega$.

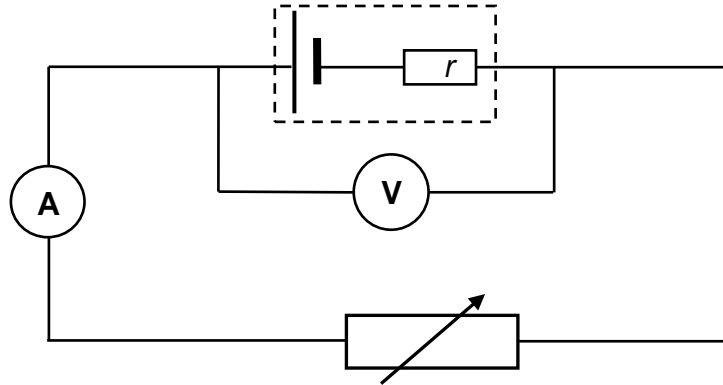


Bereken die:

- 9.1.1 Ekwivalente weerstand van die parallelle kombinasie (3)
- 9.1.2 Totale stroom in die stroombaan (5)
- 9.1.3 Potensiaalverskil oor die parallelle resistors (3)

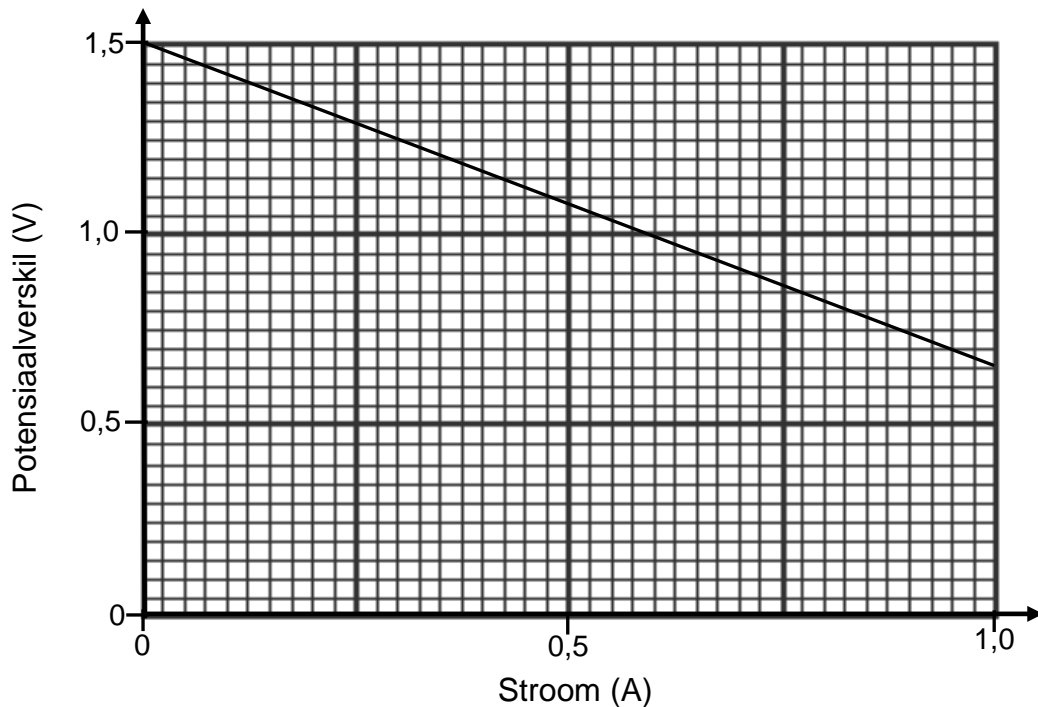
9.2 Leerders voer 'n ondersoek uit om die emk en interne weerstand (r) van 'n battery te bepaal.

Hulle stel 'n stroombaan op soos in die diagram hieronder getoon en meet die potensiaalverskil met die voltmeter vir verskillende stroomsterktes in die stroombaan.



Die resultate verkry word op die grafiek hieronder aangetoon.

Grafiek van potensiaalverskil teenoor stroom

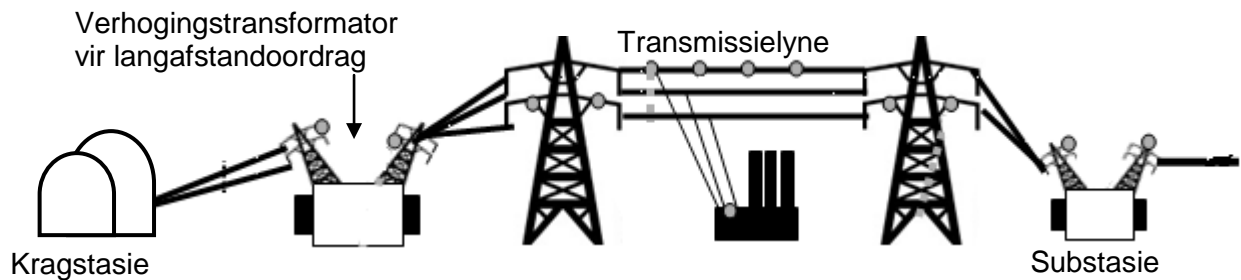


- 9.2.1 Gebruik die grafiek om die emk van die battery te bepaal. (1)
- 9.2.2 Bereken die gradiënt van die grafiek. (3)
- 9.2.3 Watter fisiese hoeveelheid word deur die grootte van die gradiënt van die grafiek voorgestel? (2)
- 9.2.4 Hoe verander die voltmeterlesing namate die ammeterlesing toeneem? Skryf VERMEERDER, VERMINDER of BLY DIESELFDE neer. Gebruik die formule $\text{emk} = IR + Ir$ om die antwoord te verduidelik. (3)

[20]

VRAAG 10 (Begin op 'n nuwe bladsy.)

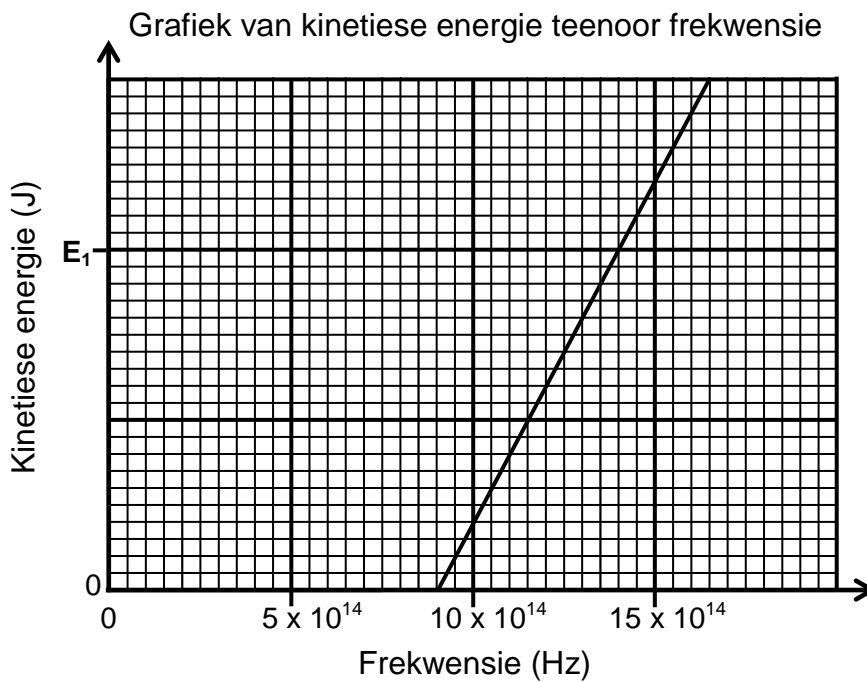
Die diagram hieronder illustreer hoe elektrisiteit wat by 'n kragstasie opgewek word, na 'n substasie oorgedra word.



- 10.1 Gebruik die kragstasie 'n WS- of 'n GS-generator? (1)
- 10.2 Skets 'n grafiek van die potensiaalverskil wat by die kragstasie opgewek word teenoor tyd. (2)
- 10.3 Die gemiddelde drywing wat by die kragstasie gelewer word, is $4,45 \times 10^9 \text{ W}$.
Bereken die wgk-stroom in die transmissielyne as die drywing teen 'n maksimum potensiaalverskil van 30 000 V oorgedra word. (5)
- 10.4 Gee 'n rede waarom elektrisiteit teen hoë spanning en teen lae stroom oorgedra moet word. (1)
- [9]**

VRAAG 11 (Begin op 'n nuwe bladsy.)

Tydens 'n ondersoek word lig van verskillende frekwensies op die metaalkatode van 'n fotosel geskyn. Die kinetiese energie van die vrygestelde foto-elektrone word gemeet. Die grafiek hieronder toon die resultate wat verkry is.



- 11.1 Vir hierdie ondersoek, skryf die volgende neer:
 - 11.1.1 Afhanklike veranderlike (1)
 - 11.1.2 Onafhanklike veranderlike (1)
 - 11.1.3 Gekontroleerde veranderlike (1)
 - 11.2 Definieer die term *drumpelfrekwensie*. (2)
 - 11.3 Gebruik die grafiek om die drumpelfrekwensie van die metaal te verkry wat as katode in die fotosel gebruik word. (1)
 - 11.4 Bereken die kinetiese energie by E_1 soos getoon op die grafiek. (4)
 - 11.5 Hoe sal die kinetiese energie bereken in VRAAG 11.4 beïnvloed word indien lig van hoër intensiteit gebruik word? Skryf slegs VERMEERDER, VERMINDER of BLY DIESELFDE neer. (1)
- [11]**

TOTAAL AFDELING B: 125
GROOTTOTAAL: 150

**DATA FOR PHYSICAL SCIENCES GRADE 12
PAPER 1 (PHYSICS)**

**GEGEWENS VIR FISIESTE WETENSKAPPE GRAAD 12
VRAESTEL 1 (FISIKA)**

TABLE 1: PHYSICAL CONSTANTS/TABEL 1: FISIESTE KONSTANTES

NAME/NAAM	SYMBOL/SIMBOOL	VALUE/WAARDE
Acceleration due to gravity <i>Swaartekragversnelling</i>	g	9,8 m·s ⁻²
Speed of light in a vacuum <i>Spoed van lig in 'n vakuum</i>	c	3,0 x 10 ⁸ m·s ⁻¹
Planck's constant <i>Planck se konstante</i>	h	6,63 x 10 ⁻³⁴ J·s
Coulomb's constant <i>Coulomb se konstante</i>	k	9,0 x 10 ⁹ N·m ² ·C ⁻²
Charge on electron <i>Lading op elektron</i>	e	-1,6 x 10 ⁻¹⁹ C
Electron mass <i>Elektronmassa</i>	m _e	9,11 x 10 ⁻³¹ kg
Permittivity of free space <i>Permittiwiteit van vry ruimte</i>	ε ₀	8,85 x 10 ⁻¹² F·m ⁻¹

TABLE 2: FORMULAE/TABEL 2: FORMULES**MOTION/BEWEGING**

$v_f = v_i + a \Delta t$	$\Delta x = v_i \Delta t + \frac{1}{2} a \Delta t^2$ or/of $\Delta y = v_i \Delta t + \frac{1}{2} a \Delta t^2$
$v_f^2 = v_i^2 + 2a\Delta x$ or/of $v_f^2 = v_i^2 + 2a\Delta y$	$\Delta x = \left(\frac{v_i + v_f}{2} \right) \Delta t$ or/of $\Delta y = \left(\frac{v_i + v_f}{2} \right) \Delta t$

FORCE/KRAG

$F_{\text{net}} = ma$	$p = mv$
$F_{\text{net}} \Delta t = \Delta p$ $\Delta p = mv_f - mv_i$	$w = mg$

WORK, ENERGY AND POWER/ARBEID, ENERGIE EN DRYWING

$W = F \Delta x \cos \theta$	$U = mgh$ or/of $E_p = mgh$
$K = \frac{1}{2} mv^2$ or/of $E_k = \frac{1}{2} mv^2$	$W_{\text{net}} = \Delta K$ or/of $W_{\text{net}} = \Delta E_k$ $\Delta K = K_f - K_i$ or/of $\Delta E_k = E_{kf} - E_{ki}$
$P = \frac{W}{\Delta t}$	$P = Fv$

WAVES, SOUND AND LIGHT/GOLWE, KLANK EN LIG

$v = f \lambda$	$T = \frac{1}{f}$
$f_L = \frac{v \pm v_L}{v \pm v_s} f_s$ or/of $f_L = \frac{v \pm v_L}{v \pm v_b} f_b$	$E = hf$ $E = h \frac{c}{\lambda}$
$\sin \theta = \frac{m\lambda}{a}$	$E = W_0 + E_k$ where/waar $E = hf$ and/en $W_0 = hf_0$ and/en $E_k = \frac{1}{2} mv^2$

ELECTROSTATICS/ELEKTROSTATIKA

$F = \frac{kQ_1Q_2}{r^2}$	$E = \frac{kQ}{r^2}$
$E = \frac{V}{d}$	$E = \frac{F}{q}$
$U = \frac{kQ_1Q_2}{r}$	$V = \frac{W}{q}$
$C = \frac{Q}{V}$	$C = \frac{\epsilon_0 A}{d}$

ELECTRIC CIRCUITS/ELEKTRIESE STROOMBANE

$R = \frac{V}{I}$	emf (ϵ) = I(R + r) emk (ϵ) = I(R + r)
$R_s = R_1 + R_2 + \dots$ $\frac{1}{R_p} = \frac{1}{R_1} + \frac{1}{R_2} + \dots$	$q = I \Delta t$
$W = Vq$ $W = VI \Delta t$ $W = I^2 R \Delta t$ $W = \frac{V^2 \Delta t}{R}$	$P = \frac{W}{\Delta t}$ $P = VI$ $P = I^2 R$ $P = \frac{V^2}{R}$

ALTERNATING CURRENT/WISSELSTROOM

$I_{rms} = \frac{I_{max}}{\sqrt{2}}$ / $I_{wgk} = \frac{I_{maks}}{\sqrt{2}}$	$P_{average} = V_{rms} I_{rms}$ / $P_{gemiddeld} = V_{wgk} I_{wgk}$
$V_{rms} = \frac{V_{max}}{\sqrt{2}}$ / $V_{wgk} = \frac{V_{maks}}{\sqrt{2}}$	$P_{average} = I_{rms}^2 R$ / $P_{gemiddeld} = I_{wgk}^2 R$
	$P_{average} = \frac{V_{rms}^2}{R}$ / $P_{gemiddeld} = \frac{V_{wgk}^2}{R}$