



# basic education

Department:  
Basic Education  
**REPUBLIC OF SOUTH AFRICA**

## **NASIONALE SENIOR SERTIFIKAAT**

**GRAAD 12**

**ELEKTRIESE TEGNOLOGIE**

**FEBRUARIE/MAART 2015**

**PUNTE: 200**

**TYD: 3 uur**

**Hierdie vraestel bestaan uit 13 bladsye en 'n 2 bladsy-formuleblad.**

**INSTRUKSIES EN INLIGTING**

1. Hierdie vraestel bestaan uit SEWE vrae.
2. Beantwoord AL die vrae.
3. Sketse en diagramme moet groot, netjies en volledig benoem wees.
4. Toon ALLE berekeninge en rond korrek af tot TWEE desimale plekke.
5. Nommer die antwoorde korrek volgens die nommeringstelsel wat in hierdie vraestel gebruik is.
6. Jy mag 'n nieprogrammeerbare sakrekenaar gebruik.
7. Toon die eenhede vir alle antwoorde van berekeninge.
8. 'n Formuleblad is aan die einde van hierdie vraestel voorsien.
9. Skryf netjies en leesbaar.

**VRAAG 1: BEROEPSVEILIGHEID**

- 1.1 Noem TWEE onveilige handeling wat tot elektriese skok in 'n werkswinkel kan lei. (2)
- 1.2 Noem DRIE veiligheidsprosedures wat gevolg kan word wanneer iemand deur elektrisiteit geskok word. (3)
- 1.3 Menseregte en werksetiek is beginsels wat vir alle Suid-Afrikaners belangrik is. Bespreek hoe jy hierdie beginsels sal bevorder met verwysing na geslag. (2)
- 1.4 Noem DRIE oorwegings wanneer 'n risiko-ontleding gedoen word om ongelukke in die elektriesetegnologie-werkswinkel te voorkom. (3)
- [10]**

**VRAAG 2: DRIEFASE-WS-OPWEKKING**

- 2.1 Noem TWEE voordele van driefase-kragopwekking bo enkelfase-kragopwekking. (2)
- 2.2 Maak 'n skets van die spanningsgolfvorme wat deur 'n driefase-opwekker opgewek word. (3)
- 2.3 Die uitsetkrag van 'n driefase-WS-opwekker, wat 380 V opwek, word met die tweewattmetermetode gemeet. Die lesings op die wattmeters is 700 W en -290 W onderskeidelik. Bereken die uitsetkrag van die opwekker.

Gegee:

$$W_1 = 700 \text{ W}$$

$$W_2 = -290 \text{ W}$$

$$V_L = 380 \text{ V}$$

(3)

- 2.4 'n Deltaverbinde opwekker lewer krag aan 'n gebalanseerde sterrebinde induktiewe las. Die fasestroom van die opwekker is 18 A en die lynspanning is 380 V. Die stroom loop die spanning na met  $14^\circ$ .

Gegee:

$$V_L = 380 \text{ V}$$

$$I_F = 18 \text{ A}$$

$$\Theta = 14^\circ$$

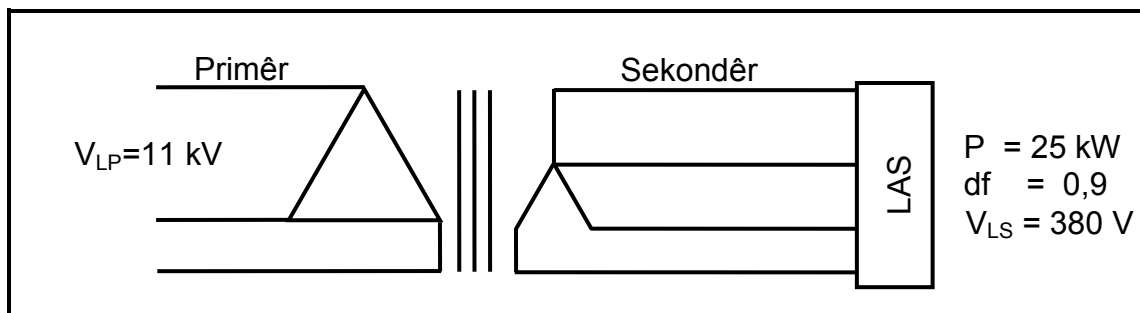
Bereken die:

- 2.4.1 Lynstroom van die opwekker (3)
- 2.4.2 Fasespanning oor die las (3)
- 2.4.3 Impedansie van elke fase (3)
- 2.4.4 Ware drywing gelewer deur die opwekker (3)

**[20]**

**VRAAG 3: DRIEFASETRANSFORMATORS**

- 3.1 Noem TWEE tipes transformatorkonstruksies. (2)
- 3.2 Verduidelik die doel van die olie waarin die transformator kern en windings gedompel word. (2)
- 3.3 Noem TWEE faktore wat oorverhitting in 'n transformator kan veroorsaak. (2)
- 3.4 Noem TWEE tipes transformatorverliese. (2)
- 3.5 Noem TWEE tipes beskermingstoestelle wat in transformators gebruik word. (2)
- 3.6 FIGUUR 3.1 stel 'n driefasetransformator voor.

**FIGUUR 3.1: DRIEFASETRANSFORMATOR**

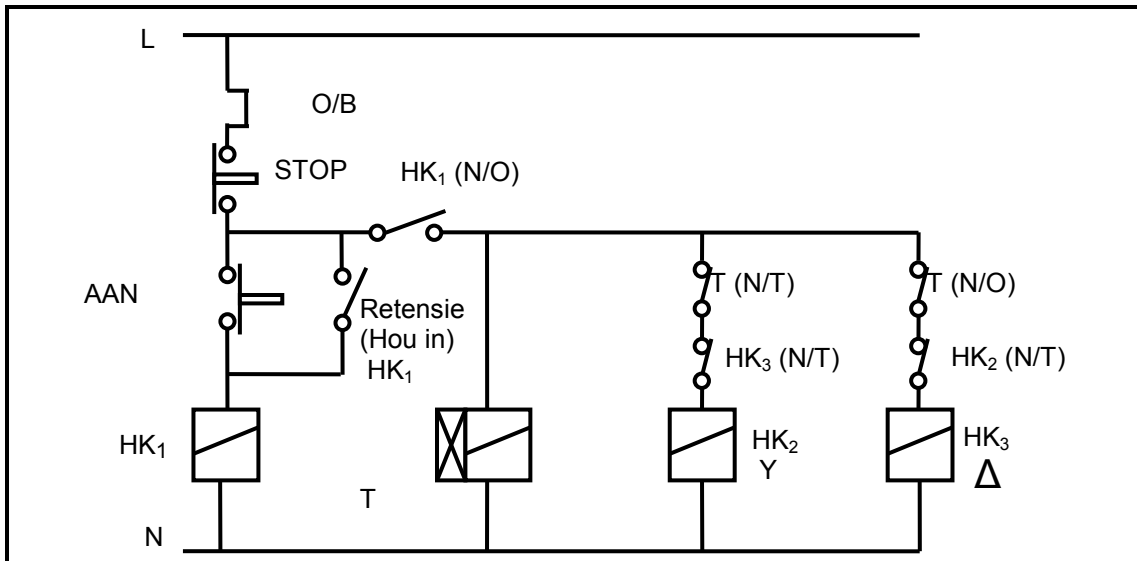
- 3.6.1 Bereken die primêre fasespanning. (2)
- 3.6.2 Bereken die sekondêre fasespanning. (3)
- 3.6.3 Bereken die windingsverhouding. (3)
- 3.6.4 Verduidelik waarom die waarde van die sekondêre lynstroom meer as die waarde van die primêre lynstroom is. (2)

**[20]**

**VRAAG 4: DRIEFASEMOTORS EN -AANSITTERS**

- 4.1 Noem TWEE dele van 'n driefase-induksiemotor. (2)
- 4.2 Noem TWEE voordele van 'n driefase-induksiemotor bo 'n enkelfase-induksiemotor. (2)
- 4.3 Die naamplaat van 'n driefase-induksiemotor bevat spesifieke inligting van daardie motor. Noem DRIE belangrike motorkenmerke wat op die naamplaat sal verskyn. (3)
- 4.4 'n Driefase-induksiemotor is oor 'n 380 V/60-Hz-toevoer verbind. Die motor het 'n totaal van 12 pole per fase en 'n per-eenheid-glip van 0,04.
- Gegee:
- $V_L = 380 \text{ V}$   
 $f = 60 \text{ Hz}$   
 $p = 6$   
Glip = 0,04
- Bereken die:
- 4.4.1 Sinchrone spoed (3)
- 4.4.2 Rotorspoed (3)
- 4.5 Verduidelik waarom dit belangrik is om 'n meganiese inspeksie op 'n elektriese motor uit te voer voordat dit aangeskakel word. (2)
- 4.6 Noem TWEE elektriese inspeksies wat op 'n elektriese motor uitgevoer moet word voordat dit aangeskakel word. (2)
- 4.7 Verduidelik die funksie van 'n oorbelastingeenheid in 'n motor se aansitter. (3)

4.8 FIGUUR 4.1 stel die beheerkring van 'n ster-delta-aansitter voor.



**FIGUUR 4.1: BEHEERKRING VAN 'N STER-DELTA-AANSITTER**

- 4.8.1 Noem die funksie van 'n ster-delta-aansitter. (1)
- 4.8.2 Noem die modus waarin die motor teen vollas gekonnekteer sal wees. (1)
- 4.8.3 Verduidelik die funksie van die kontakte Retensie (Hou in) HK<sub>1</sub>. (3)
- 4.8.4 Noem, met 'n rede, wat met kontak T (N/T) sal gebeur wanneer die tydkontaktor geaktiveer word. (2)
- 4.8.5 Beskryf die grendelproses wat verhoed dat die ster- en delta-kontaktors terselfdertyd bekrag word. (6)

4.9 'n Driefase-deltaverbinde motor trek 'n stroom van 12 A wanneer dit aan 'n 380 V/50 Hz-toevoer verbind word. Die motor het 'n arbeidsfaktor van 0,8 en 'n rendement van 90%.

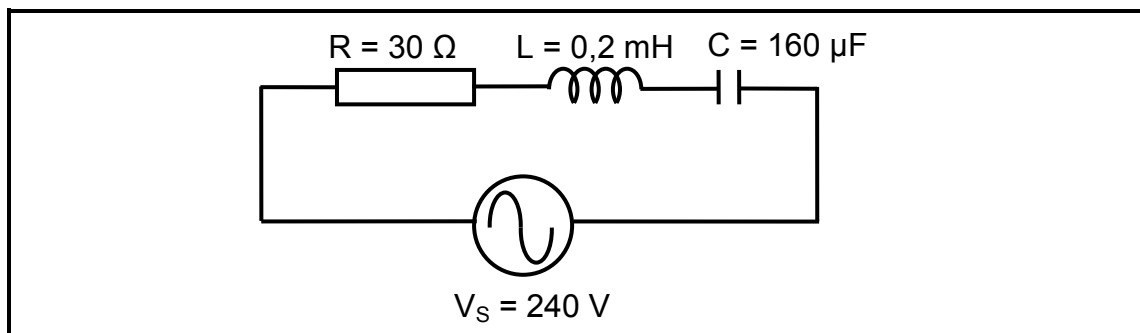
Gegee:

- $V_L = 380 \text{ V}$
- $I_L = 12 \text{ A}$
- $f = 50 \text{ Hz}$
- $\text{Cos } \phi = 0,8$
- $\eta = 90\%$

- 4.9.1 Bereken die aktiewe drywing van die motor teen vollas. (3)
- 4.9.2 Verduidelik wat met die aktiewe drywing van die motor sal gebeur indien die rendement van die motor verbeter. (1)
- 4.9.3 Noem die verwantskap tussen die lynstroom en die fasestroom van die motor. (1)
- 4.9.4 Verduidelik wat met die stroom wat die motor trek, sal gebeur indien die arbeidsfaktor van die motor verbeter. (2)

**VRAAG 5: RLC**

- 5.1 Beskryf EEN praktiese metode om resonante frekwensie in 'n parallelle RLC-kring te bewerkstellig. (3)
- 5.2 Noem EEN metode wat gebruik kan word om 'n swak arbeidsfaktor te verbeter. (1)
- 5.3 'n Parallelle RLC-kring is in resonansiefrekwensie. Beskryf wat met die stroomvloeï sal gebeur indien die frekwensie tot onder resonansiefrekwensie verlaag word. (3)
- 5.4 Bestudeer die kring in FIGUUR 5.1 hieronder en beantwoord die vrae wat volg.

**FIGUUR 5.1: RLC-SERIEKRING**

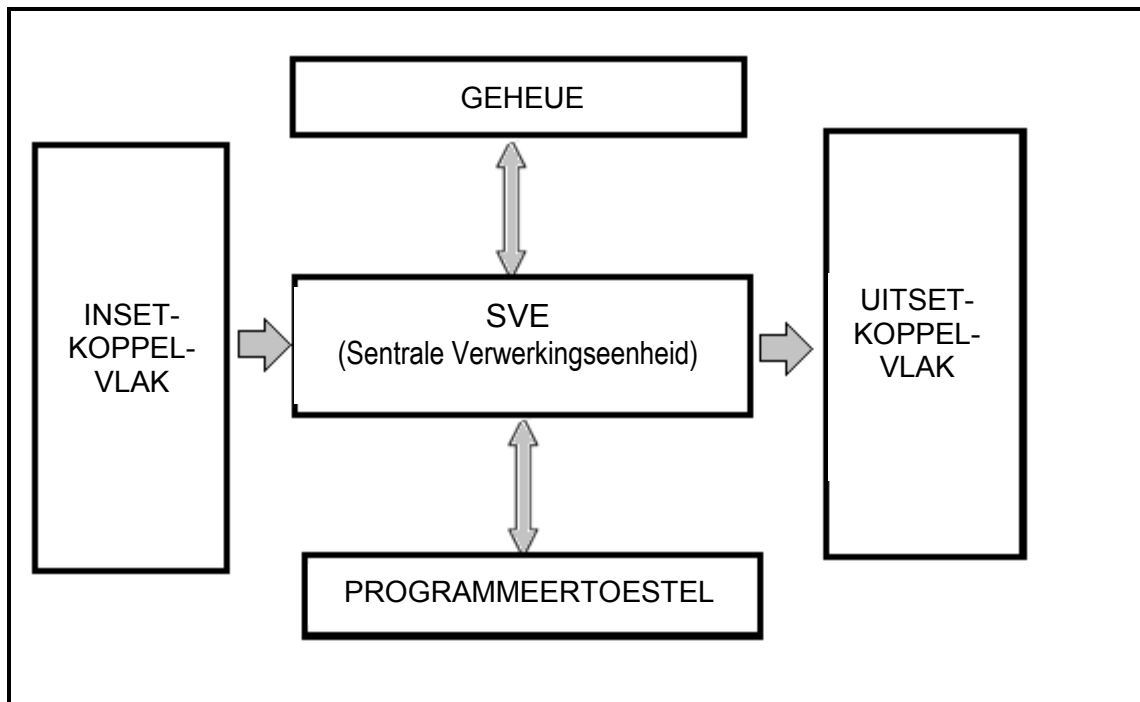
Bereken die:

- 5.4.1 Resonante frekwensie (3)
- 5.4.2 Totale stroomvloeï deur die kring by resonansie (3)
- 5.4.3 Q-faktor van die kring (4)
- 5.4.4 Die kapasitansie van die kapasitor wat nodig is vir die kring om resonant te wees indien die frekwensie van die toevoer in FIGUUR 5.1 konstant teen 1 KHz is en die induktansie ook konstant is (3)

**[20]**

**VRAAG 6: LOGIKA**

6.1 FIGUUR 6.1 stel 'n blokdigram van 'n PLB-stelsel voor.

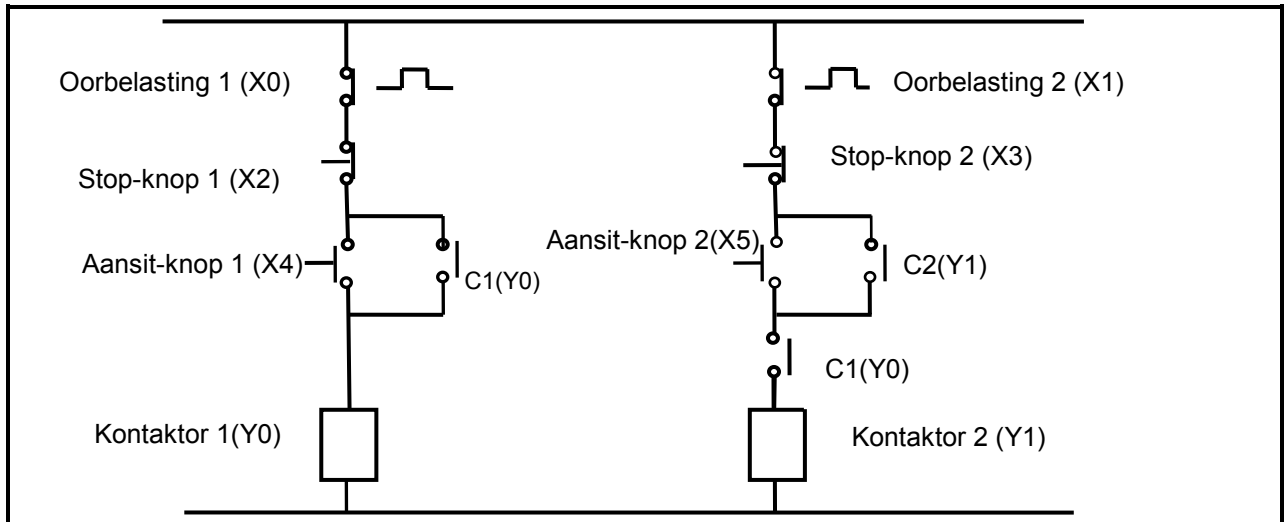


**FIGUUR 6.1: PLB-STELSEL**

- 6.1.1 Verduidelik die funksie van die insetkoppelvlak. (3)
- 6.1.2 Noem TWEE komponente wat aan die insetkoppelvlak gekoppel kan word. (2)
- 6.1.3 Noem TWEE elektroniese toestelle, behalwe 'n relê, wat aan die uitsetkoppelvlak verbind kan word. (2)
- 6.1.4 Beskryf die DRIE stappe wat die programmeringsaftassiklus van 'n PLB uitmaak. (6)



6.2 FIGUUR 6.2 stel 'n volgordebeheerkring voor.



**FIGUUR 6.2: VOLGORDEBEHEERKRING**

6.2.1 Teken en benoem die leerlogikakring van die beheerkring met gebruik van die byskrifte in FIGUUR 6.2. (6)

6.2.2 Gebruik 'n Karnaugh-kaart om die uitdrukking hieronder te vereenvoudig:

$$X = \bar{A} \bar{B} \bar{C} + \bar{A} \bar{B} C + A \bar{B} \bar{C} + A \bar{B} C \quad (6)$$

6.2.3 Gebruik Boole-algebra om die uitdrukking hieronder te vereenvoudig:

$$X = \bar{A} \bar{B} \bar{C} + A \bar{B} \bar{C} + A \bar{B} C + \bar{A} \bar{B} C \quad (7)$$

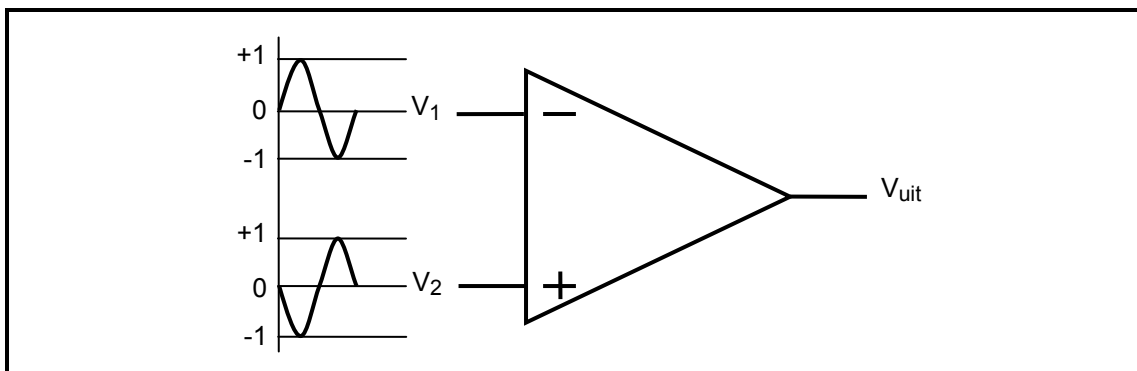
6.2.4 Gee EEN voorbeeld, met 'n verduideliking, waar 'n stel-herstel-PLB-programmeerfunksie in die bedryf gebruik kan word. (3)

6.2.5 Verduidelik die voordeel van die gebruik van 'n addisionele noodstopkakelaar in 'n PLB-stelsel. (3)

6.3 Verduidelik hoe 'n aan-vertraag- ('on-delay') tydskakelaar werk. (2)  
**[40]**

**VRAAG 7: VERSTERKERS**

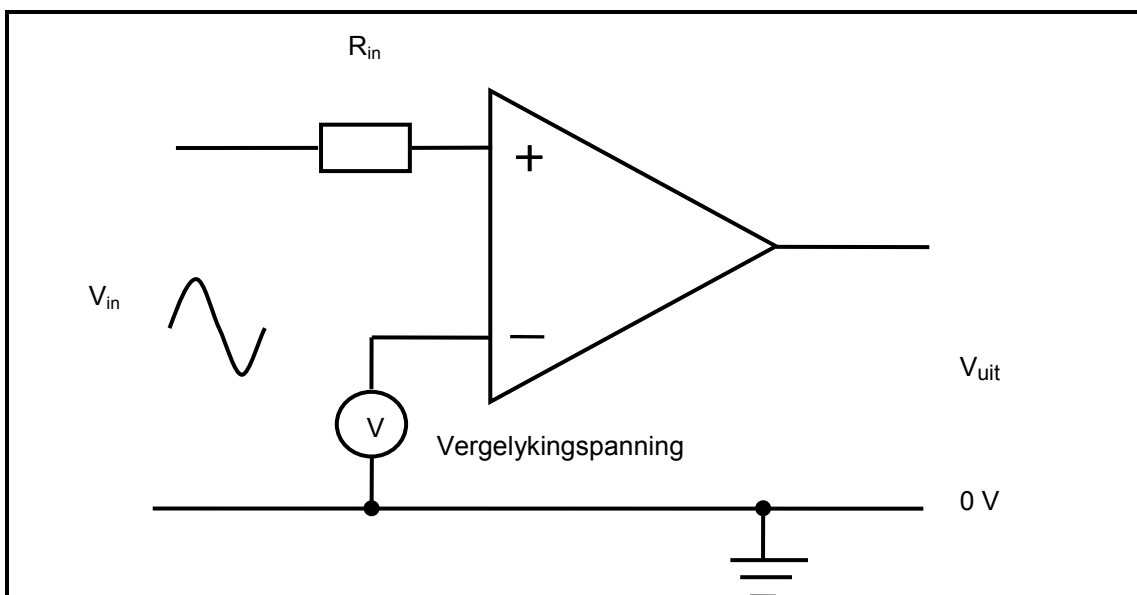
- 7.1 Definieer 'n *basiese 741 operasioneleversterker-toestel*. (3)
- 7.2 Beskryf die term *oneindige bandwydte* met verwysing na 'n ideale operasionele versterker ('op amp'). (2)
- 7.3 Noem TWEE ideale eienskappe van 'n operasionele versterker, buiten oneindige bandwydte. (2)
- 7.4 Beskryf die volgende terme met verwysing na operasionele versterkers:
  - 7.4.1 Negatiewe terugvoer (3)
  - 7.4.2 Positiewe terugvoer (3)
- 7.5 Noem TWEE voordele van negatiewe terugvoer. (2)
- 7.6 Verwys na FIGUUR 7.1.



**FIGUUR 7.1: OPERASIONELE VERSTERKER**

Teken weer die gegewe insette en teken dan die uitset van die ideale operasionele versterker. (3)

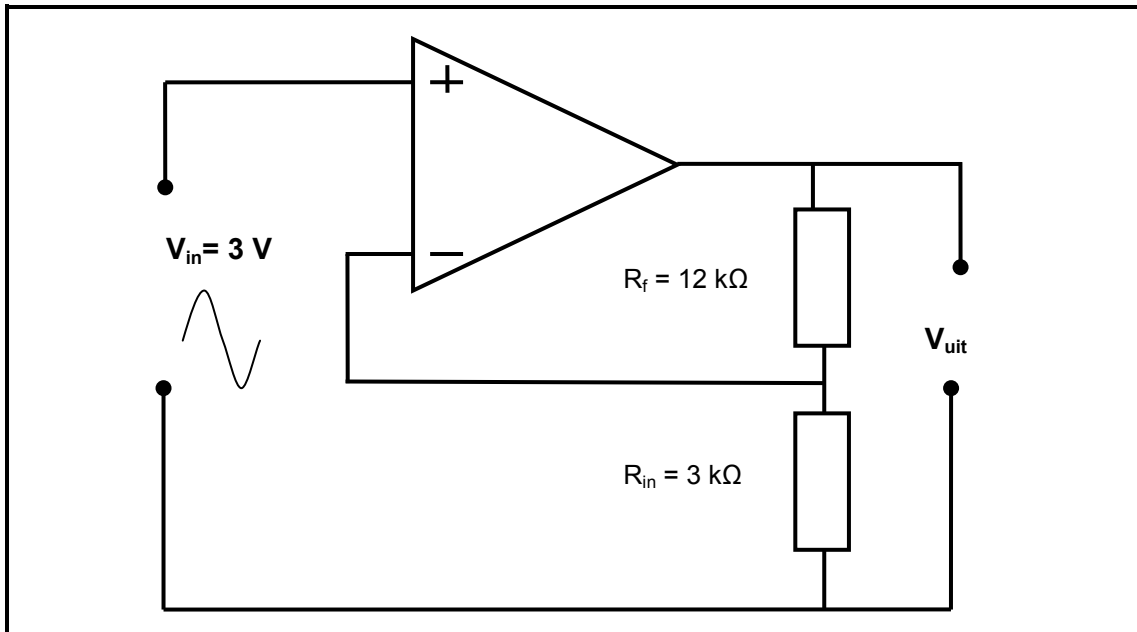
7.7 FIGUUR 7.2 is 'n nie-omkeerspanningsvergelyker.



**FIGUUR 7.2: NIE-OMKEERSPANNINGSVERGELYKER**

- 7.7.1 Teken die uitsetspanningsgolfvorm indien die vergelykingspanning op 0 V gestel is. (3)
- 7.7.2 Noem EEN toepassing van die operasionele versterker. (1)

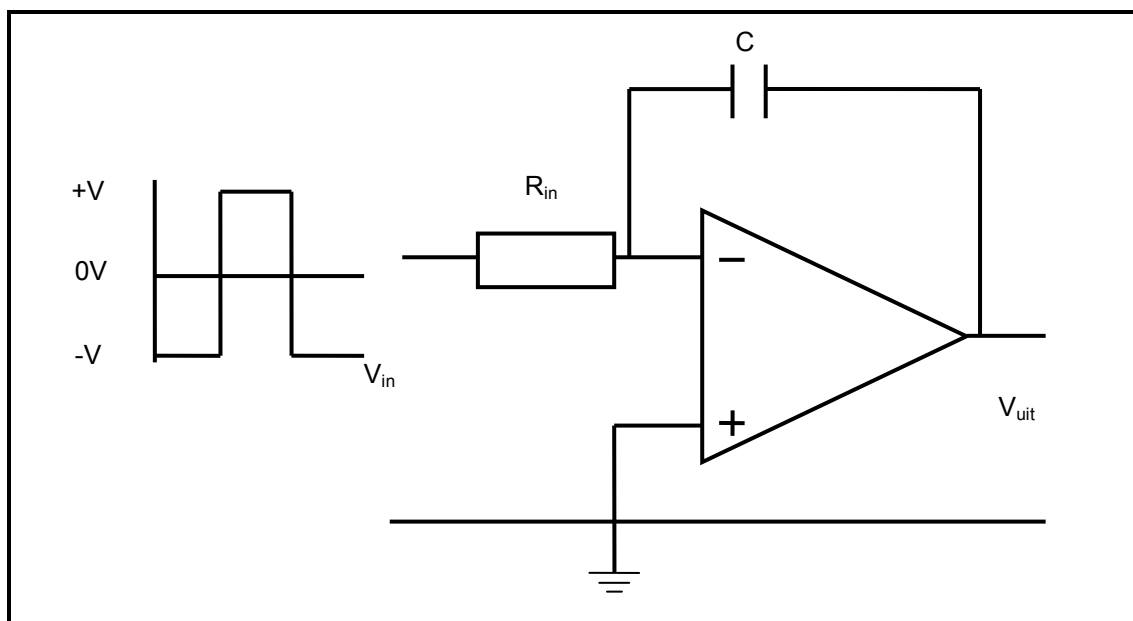
7.8 FIGUUR 7.3 is 'n operasioneleversterker-kring.



**FIGUUR 7.3: OPERASIONELEVERSTERKER-KRING**

- 7.8.1 Identifiseer die tipe operasioneleversterker-kring in FIGUUR 7.3. (1)
- 7.8.2 Teken weer die gegewe insetsein en teken dan die uitsetsein op dieselfde assestelsel. (2)
- 7.8.3 Bereken die spanningswins van die versterker. (3)
- 7.8.4 Bereken die uitsetpiekspanning. (3)
- 7.8.5 Verduidelik hoe die spanningswins van die operasionele versterker sal verander indien die waarde van die weerstand  $R_f$  verminder word. (2)
- 7.8.6 Verduidelik die funksie van  $R_{in}$ . (2)
- 7.9 Gee EEN rede waarom operasionele versterkers tussen stadiums van komplekse kringe gebruik word. (2)

7.10 FIGUUR 7.4 is 'n operasionele versterker wat in die konfigurasie van 'n integreerkring gekoppel is.

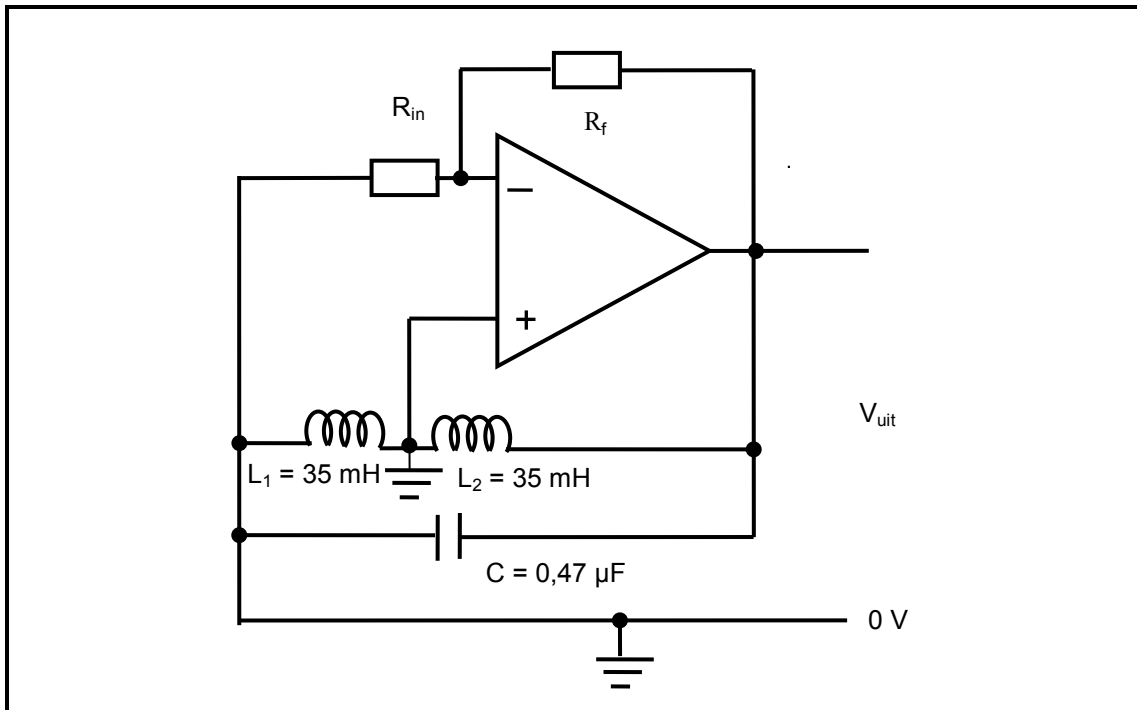


**FIGUUR 7.4: INTEGREER-OPERASIONELE-VERSTERKER**

7.10.1 Teken die uitsetgolfvorm van die kring. (3)

7.10.2 Beskryf die spesifieke funksie wat  $R_{in}$  en  $C$  verrig. (3)

7.11 FIGUUR 7.5 is 'n operasionele versterker wat in 'n ossillator-konfigurasie gekoppel is.



**FIGUUR 7.5: OSSILLATOR-OPERASIONELE-VERSTERKER**

7.11.1 Identifiseer die ossillator-konfigurasie in FIGUUR 7.5. (1)

7.11.2 Bereken die frekwensie van die ossillator indien elke spoel 'n inductansie van 35 mH het en die kapasitor 'n kapasitansie van 0,47  $\mu\text{F}$  het. (6)  
**[50]**

**TOTAAL: 200**

## FORMULEBLAD

**DRIEFASE-WS-OPWEKKING****Ster**

$$V_L = \sqrt{3} V_F$$

$$I_L = I_F$$

**Delta**

$$I_L = \sqrt{3} I_F$$

$$V_L = V_F$$

$$P = \sqrt{3} V_L \times I_L \cos \theta$$

$$S = \sqrt{3} V_L I_L$$

$$Q = \sqrt{3} V_L I_L \sin \theta$$

$$\cos \theta = \frac{P}{S}$$

$$Z_F = \frac{V_F}{I_F}$$

**Tweewattmetermethode**

$$P_T = P_1 + P_2$$

**DRIEFASETRANSFORMATORS****Ster**

$$V_L = \sqrt{3} V_F$$

$$I_L = I_F$$

**Delta**

$$I_L = \sqrt{3} I_F$$

$$V_L = V_F$$

$$P = \sqrt{3} V_L I_L \cos \theta$$

$$S = \sqrt{3} V_L I_L$$

$$Q = \sqrt{3} V_L I_L \sin \theta$$

$$\cos \theta = \frac{P}{S}$$

$$\frac{V_{F(p)}}{V_{F(s)}} = \frac{N_p}{N_s} = \frac{I_{F(s)}}{I_{F(p)}}$$

**RLC-KRINGE**

$$X_L = 2\pi fL$$

$$X_C = \frac{1}{2\pi fC}$$

$$f_r = \frac{1}{2\pi\sqrt{LC}}$$

**Serie**

$$I_T = I_R = I_C = I_L$$

$$Z = \sqrt{R^2 + (X_L - X_C)^2}$$

$$V_L = I X_L$$

$$V_C = I X_C$$

$$V_T = I Z$$

$$V_T = \sqrt{V_R^2 + (V_L - V_C)^2}$$

$$I_T = \frac{V_T}{Z}$$

$$\cos \theta = \frac{R}{Z}$$

$$\cos \theta = \frac{V_R}{V_T}$$

$$Q = \frac{X_L}{R}$$

**Parallel**

$$V_T = V_R = V_C = V_L$$

$$I_R = \frac{V_R}{R}$$

$$I_C = \frac{V_C}{X_C}$$

$$I_L = \frac{V_L}{X_L}$$

$$I_T = \sqrt{I_R^2 + (I_L - I_C)^2}$$

$$\cos \theta = \frac{I_R}{I_T}$$

$$Q = \frac{X_L}{R}$$

**DRIEFASEMOTORS EN -AANSITTERS****Ster**

$$V_L = \sqrt{3} V_F$$

$$I_L = I_F$$

**Delta**

$$I_L = \sqrt{3} I_F$$

$$V_L = V_F$$

**Drywing**

$$P = \sqrt{3} V_L I_L \cos \theta$$

$$S = \sqrt{3} V_L I_L$$

$$Q = \sqrt{3} V_L I_L \sin \theta$$

$$\text{Rendement } (\eta) = \frac{P_{\text{in}} - \text{verliese}}{P_{\text{in}}}$$

**Spoeed**

$$n_s = \frac{60 \times f}{p}$$

$$\text{Glip}_{\text{per eenheid}} = \frac{n_s - n_r}{n_s}$$

$$n_r = n_s (1 - S_{\text{per eenheid}})$$

$$\% \text{ glip} = \frac{n_s - n_r}{n_s} \times 100\%$$

**OPERASIONELE VERSTERKERS**

$$\text{Wins } A_v = -\frac{V_{\text{uit}}}{V_{\text{in}}} = -\left(\frac{R_f}{R_{\text{in}}}\right) \text{ omkeerversterker}$$

$$\text{Wins } A_v = \frac{V_{\text{uit}}}{V_{\text{in}}} = 1 + \frac{R_f}{R_{\text{in}}} \text{ nie - omkeerversterker}$$

$$f_r = \frac{1}{2\pi\sqrt{LC}} \text{ Hartley - ossillator}$$

$$f_{RC} = \frac{1}{2\pi\sqrt{6RC}} \text{ RC - faseskuif - ossillator}$$

$$V_{\text{Uit}} = (V_1 + V_2 + \dots V_N)$$