



basic education

Department:
Basic Education
REPUBLIC OF SOUTH AFRICA

**NASIONALE
SENIOR SERTIFIKAAT**

GRAAD 12

TEGNIESE WISKUNDE V2

MODEL 2018

PUNTE: 150

TYD: 3 uur

Hierdie vraestel bestaan uit 13 bladsye en 'n inligtingsblad wat uit 2 bladsye bestaan.

INSTRUKSIES EN INLIGTING

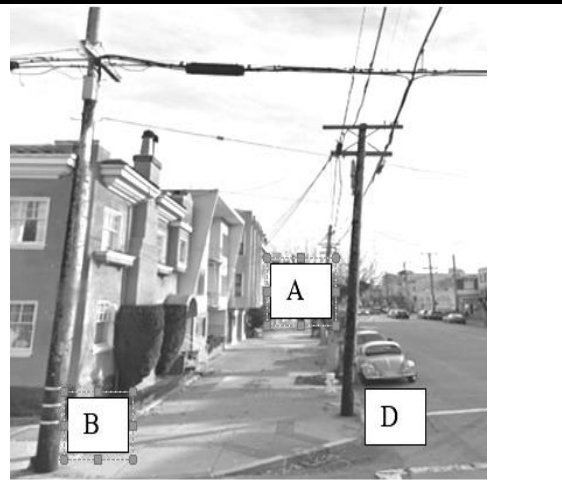
Lees die volgende instruksies noukeurig deur voordat die vrae beantwoord word.

1. Hierdie vraestel bestaan uit 11 vrae.
2. Beantwoord AL die vrae.
3. Dui ALLE berekeninge, diagramme, grafieke, ens. wat jy gebruik het om jou antwoorde te bepaal, duidelik aan.
4. Volpunte sal NIE noodwendig aan slegs antwoorde toegeken word NIE.
5. Indien nodig, rond antwoorde tot TWEE desimale plekke af, tensy anders vermeld.
6. Diagramme is nie noodwendig volgens skaal geteken nie.
7. Jy mag 'n goedgekeurde, wetenskaplike sakrekenaar (nieprogrammeerbaar en niegrafies) gebruik, tensy anders vermeld
8. Skryf netjies en leesbaar.

VRAAG 1

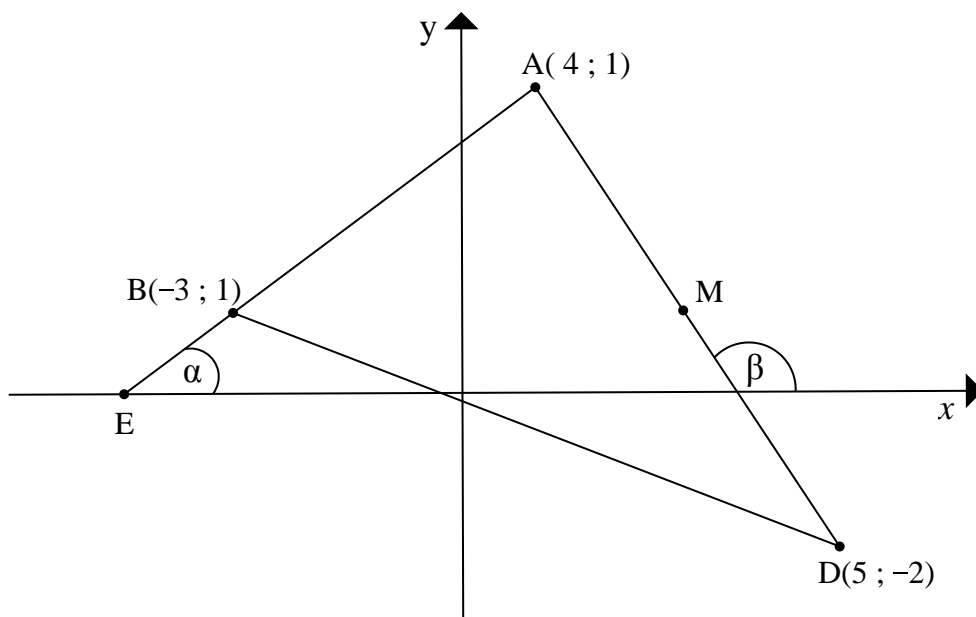
Die prentjie hier langsaan toon elektriese pale en drade.

Neem aan dat 'n elektrisiën langs elektriese paal **A** staan. Twee assistente, regs en links van die elektrisiën onderskeidelik, staan langs elektriese pale **B** en **D**.



Die diagram hieronder, NIE volgens skaal geteken NIE, stel die situasie hierbo in 'n Cartesiese vlak voor.

$\triangle ABD$ het hoekpunte $A(1; 4)$, $B(-3; 1)$ en $D(5; -2)$. Die hoek wat deur die x -as en AE gevorm word, is α en die hoek wat deur die x -as en AD gevorm word, is β .

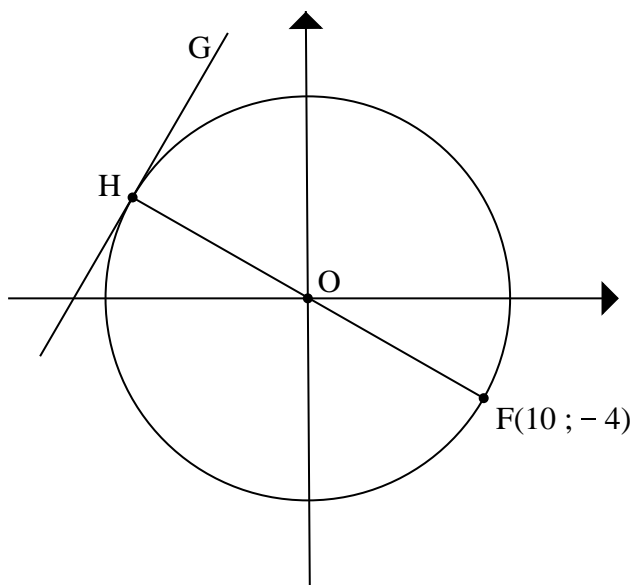


Bepaal:

- 1.1 Die lengte van AD (laat jou antwoord in eenvoudige wortelvorm) (3)
 - 1.2 Die koördinate van M , die middelpunt van AD (2)
 - 1.3 Die vergelyking van die reguitlyn MC (in die vorm $ax+by+c=0$) as $MC \parallel AB$ (5)
 - 1.4 Die grootte van α (2)
 - 1.5 Die grootte van \hat{BAD} (4)
- [16]**

VRAAG 2

- 2.1 In die diagram hieronder is $O(0;0)$ die middelpunt van die sirkel en $F(10 ; -4)$ is 'n punt op die sirkel. FH is die middellyn van die sirkel en GH is 'n raaklyn aan die sirkel by H .



Bepaal:

- 2.1.1 Die lengte van die radius van die sirkel (2)
- 2.1.2 Die gradiënt van OH (2)
- 2.1.3 Die gradiënt van GH (4)
- 2.2 Skets die grafiek gedefinieer deur:

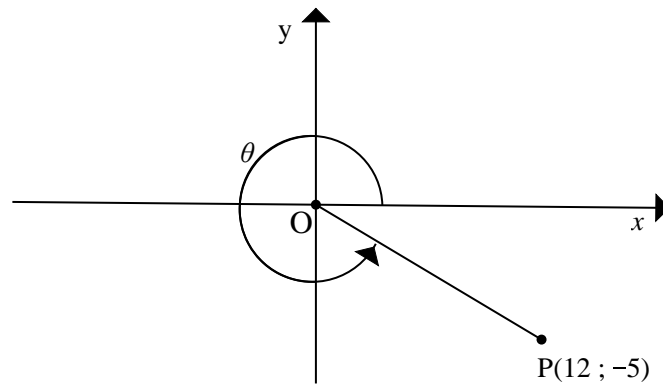
$$\frac{x^2}{16} + \frac{y^2}{10} = 1$$

Toon duidelik AL die afsnitte met die asse aan.

(3)
[11]

VRAAG 3

- 3.1 In die diagram hieronder is $P(12; -5)$ 'n punt op die Cartesiese vlak met oorsprong $O(0; 0)$. Die inspringende hoek wat deur OP met die positiewe x -as gevorm word, is θ .



Bepaal, sonder die gebruik van 'n sakrekenaar, die waarde van elk van die volgende:

- 3.1.1 Die lengte van OP (1)
- 3.1.2 $5 \cot \theta - 13 \cos \theta$ (3)
- 3.1.3 $\operatorname{cosec}^2 \theta - 1$ (2)
- 3.2 Bepaal die numeriese waarde van $\sec(a-b)$ as $a = 2,695$ en $b = 1,112$. (3)
- [9]**

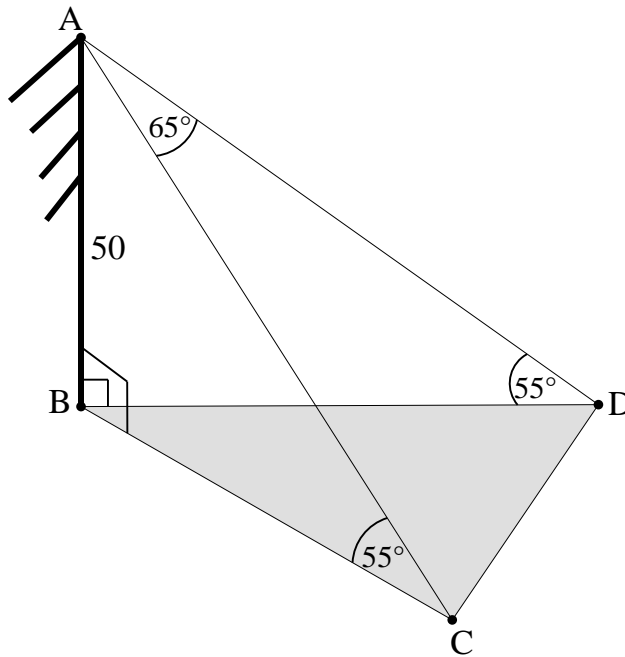
VRAAG 4

- 4.1 Vereenvoudig (sonder die gebruik van 'n sakrekenaar) die volgende as 'n enkele trigonometriese verhouding: $\frac{\sin(360^\circ - x) \cdot \cos(180^\circ - x) \cdot \tan 120^\circ}{\cos^2 x \cdot \sin \frac{5}{6} \pi}$ (7)
- 4.2 Voltooi die volgende identiteit: $1 - \sin^2 3x = \dots\dots$ (1)
- 4.3 Bewys die identiteit: $\tan x \cdot \sin x = \sec x - \cos x$ (4)
- 4.4 Los op vir x : $\operatorname{cosec} 2x = 2,114$ vir $2x \in [0^\circ; 180^\circ]$ (4)
- [16]**

VRAAG 5

Die diagram hieronder verteenwoordig 'n persoon wat by punt A bo-op gebou AB staan, wat 50 meter hoog is. Hy neem 2 busse, C en D, waar wat op dieselfde horisontale vlak as B is. Die hoogtehoek van A vanaf C is 55° en die hoogtehoek van A vanaf D is 55° .

$$\hat{CAD} = 65^\circ.$$



- 5.1 Bereken die lengte van AC tot die naaste meter. (3)
- 5.2 Bereken die afstand (tot die naaste meter) tussen die twee busse. (4)
- 5.3 As die oppervlakte van $\triangle BDC$ 563 m^2 is, bereken die grootte van \hat{BDC} . (6)
- [13]**

VRAAG 6

Gegee: $f(x) = 2\sin x$ and $g(x) = \cos(x + 30^\circ)$ vir $x \in [0^\circ; 360^\circ]$

- 6.1 Teken die grafieke van f en g op dieselfde assestelsel. Toon duidelik die afsnitte met die asse sowel as die koördinate van die draaipunte van die grafieke. (6)
- 6.2 Skyf die amplitude van f neer. (1)
- 6.3 Bepaal die periode van $g(x - 60^\circ)$. (1)
- 6.4 Vir watter waarde(s) van x is $g(x) < 0$? (2)
- [10]**

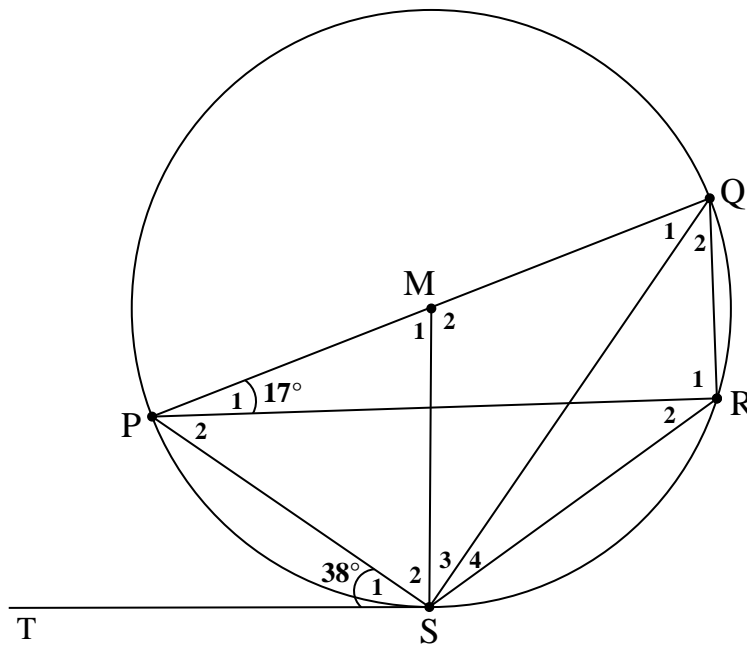
VRAAG 7

7.1 Voltooi die volgende stelling:

Die hoek tussen die raaklyn aan 'n sirkel en 'n koord wat vanaf die raakpunt getrek word, is gelyk aan ... (1)

7.2 In die diagram hieronder is PQ die middellyn van sirkel PQRS met middelpunt M. TS is die raaklyn aan die sirkel by raakpunt S.

$$\hat{S}_1 = 38^\circ \text{ en } \hat{P}_1 = 17^\circ$$



Bepaal met redes, die grootte van:

7.2.1 \hat{R}_2 (2)

7.2.2 \hat{M}_1 (2)

7.2.3 \hat{S}_2 (2)

7.2.4 \hat{Q}_2 (5)

7.2.5 Gee 'n rede waarom PM en SR nie parallel is nie. (1)

[13]

VRAAG 8

8.1 Voltooi die volgende stelling:

(1)

'n Lyn wat ewewydig aan een sy van 'n driehoek getrek word ...

8.2 In die diagram $\triangle MNP$ met R op MP en T op MN word gegee sodat $RT \parallel PN$.
S is 'n punt op PN sodat $TS \parallel MP$.

MR = 10 eenhede

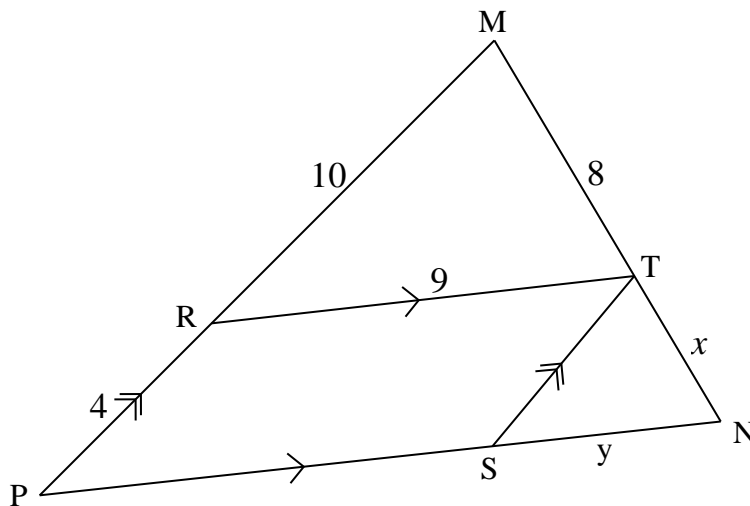
RP = 4 eenhede

MT = 8 eenhede

RT = 9 eenhede

TN = x eenhede en

SN = y eenhede



8.2.1 Bereken, met redes, die numeriese waarde van x . (3)

8.2.2 Watter tipe vierhoek is RTSP? Gee 'n rede vir jou antwoord. (2)

8.2.3 Vervolgens of andersins, bereken met redes, die numeriese waarde van y . (3)

8.2.4 Vervolgens of andersins, toon met behulp van berekeninge dat $\triangle MRT \parallel \triangle TSN$. (4)

[13]

VRAAG 9

In die diagram is HLKF 'n koordevierhoek. Die koorde HL en FK is verleng om by M te ontmoet. Die lyn deur punt F, parallel aan KL, ontmoet MH verleng na G.

$$MK = 10 \text{ eenhede}$$

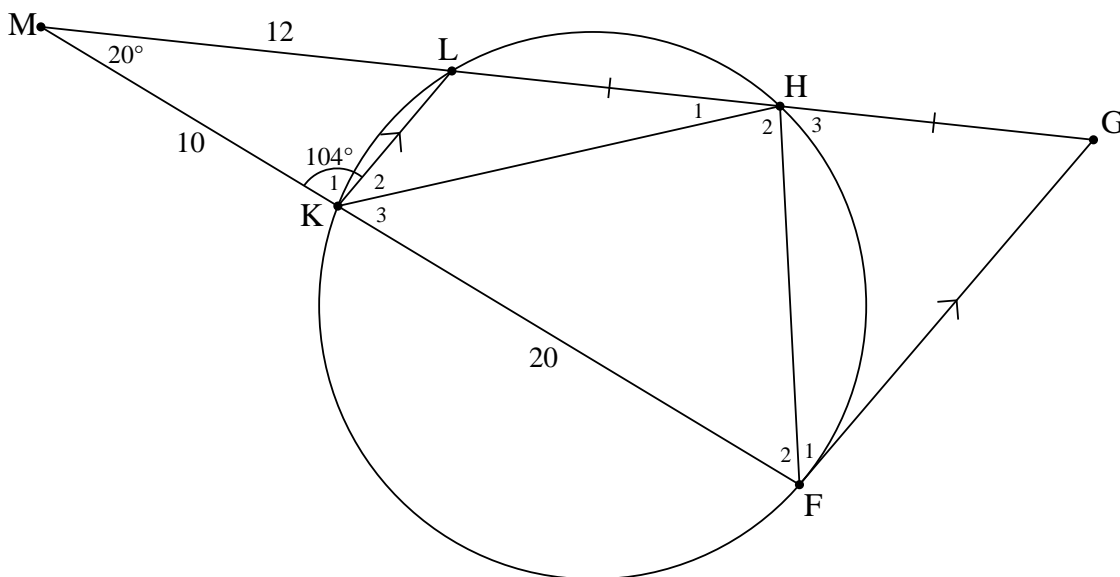
$$KF = 20 \text{ eenhede}$$

$$ML = 12 \text{ eenhede}$$

$$LH = HG$$

$$\hat{M} = 20^\circ$$

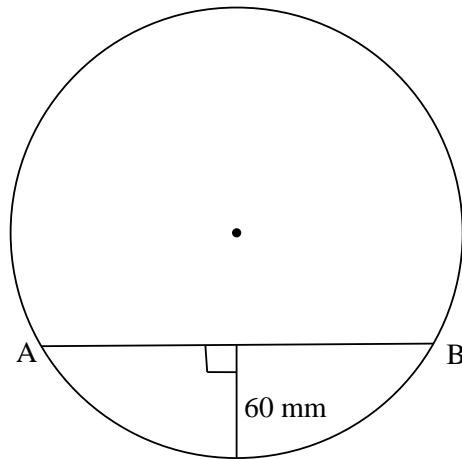
$$\hat{K}_1 = 104^\circ$$



- 9.1 Noem, met redes, TWEE ander hoeke wat aan \hat{K}_1 gelyk is. (3)
- 9.2 Bepaal die grootte van \hat{G} . (3)
- 9.3 Bewys, met berekeninge, dat:
- 9.3.1 $MG = 36$ eenhede (3)
- 9.3.2 (a) $\triangle MFH \parallel \triangle MGF$ (3)
- (b) Vervolgens of andersins, voltooi: $\triangle MFH \parallel \triangle MGF \parallel \Delta \dots$ (1)
- [13]**

VRAAG 10

- 10.1 'n Sirkel met 'n middellyn van 220 mm word deur koord AB in twee segmente gedeel, soos in die diagram hieronder getoon. Die hoogte van een segment is 60 mm



Bereken die lengte van koord AB.

(4)

- 10.2 'n Helikopter, soos in die prentjie hieronder, het roterende lemme met 'n radius van 9 meter wat teen 225 omwentelinge per minuut draai.



Bereken die volgende vir die roterende lemme:

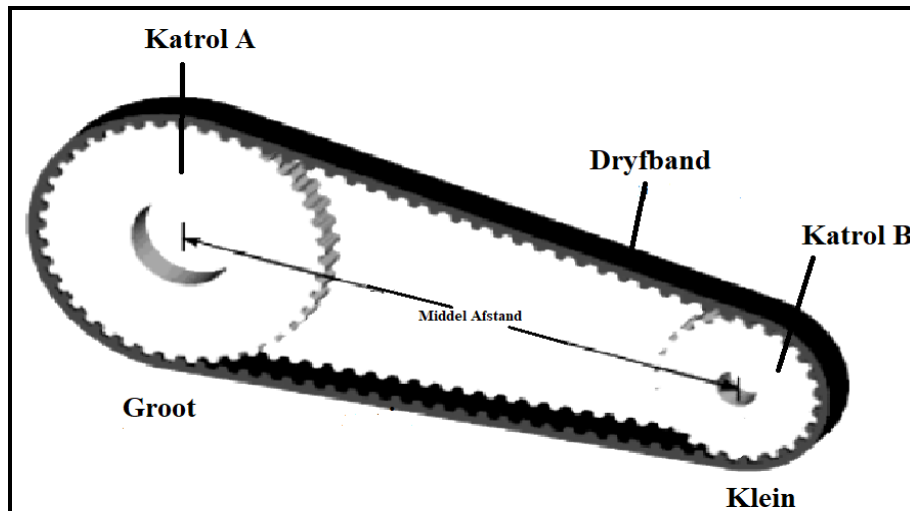
- 10.2.1 Die omtreksnelheid in meter per sekonde

(4)

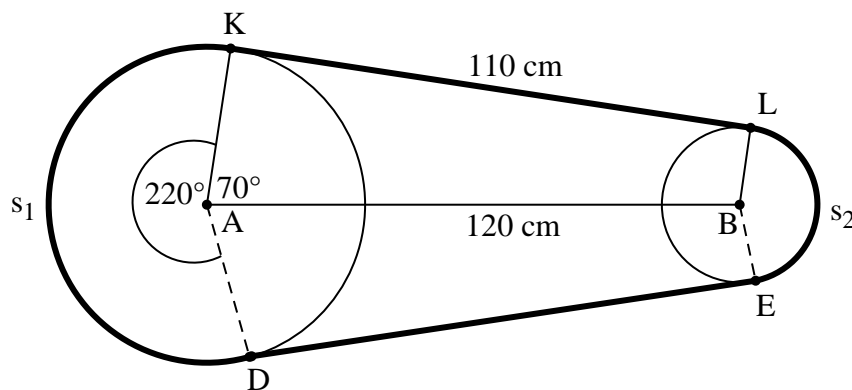
- 10.2.2 Die hoeksnelheid in radiale per sekonde

(3)

- 10.3 'n Ingenieur installeer twee katrolle met middelpunte, A en B, in 'n masjien, soos in die prentjie hieronder. Die twee katrolle het radiusse van 50 cm en 20 cm onderskeidelik. Die middelpunte, A en B van die katrolle is 120 cm uitmekaar en die lengte van die dryfband van K tot L, wat kontakpunte is, is 110 cm. Daar word verder gegee dat $\hat{KAB} = 70^\circ$ en refleks $\hat{KAD} = 220^\circ$.



Die diagram hieronder stel die situasie hierbo voor.



Waar s_1 die booglengte van katrol A is en s_2 die booglengte van katrol B is.

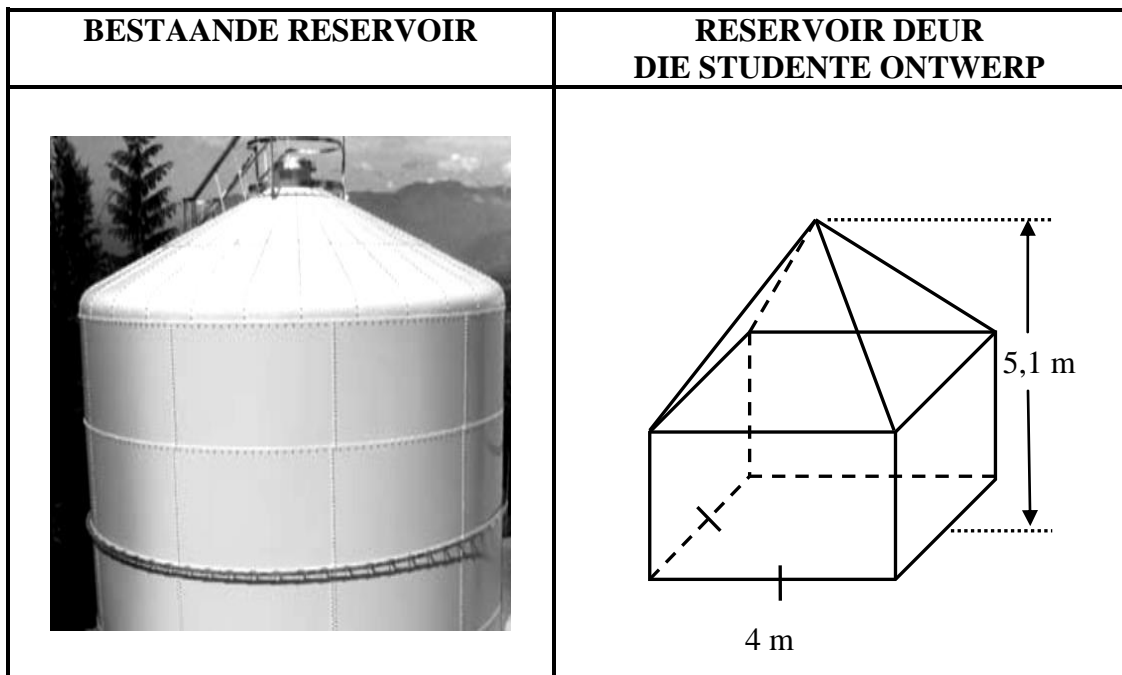
10.3.1 Bepaal die grootte van \hat{ABL} . (WENK: $AK \parallel BL$) (2)

10.3.2 Bepaal die totale lengte van die dryfband as booglengte $s_2 = 48,8$ cm is. (6)

[19]

VRAAG 11

- 11.1 Die hospitaalbestuur beplan om 'n bykomende waterreservoir te laat bou. Die TBOO-kollegestudente is versoek om 'n reservoir te ontwerp wat anders as die bestaande een lyk, soos hieronder getoon. Die studente het 'n reservoir ontwerp wat 'n kombinasie van 'n kubus en 'n vierkantige piramide is. Die diagramme hieronder toon die bestaande reservoir en die beplande nuwe reservoir.



Die formule hieronder kan gebruik word om die vrae wat volg, te beantwoord.

$$\text{Volume van piramide} = \frac{1}{3} \times (\text{oppervlakte van basis}) \times (\text{hoogte})$$

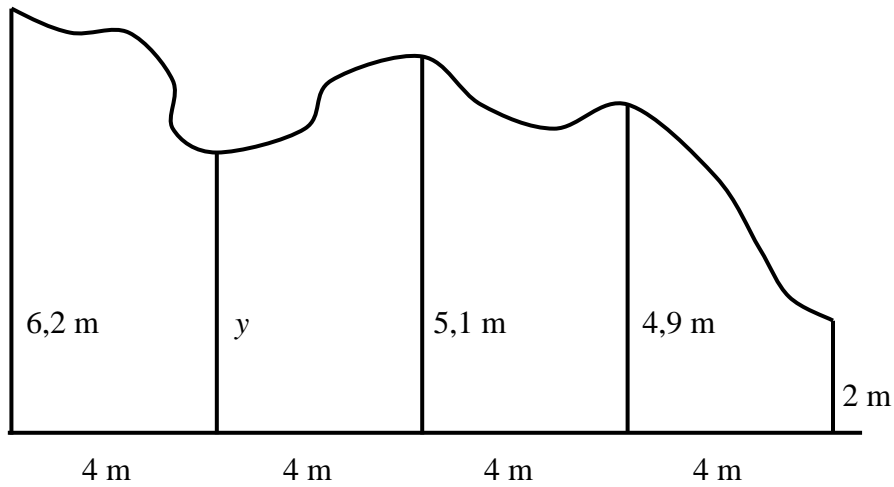
$$\text{Volume van regte prisma} = \text{oppervlakte van basis} \times \text{hoogte}$$

$$\text{Oppervlakte van vierkant} = S^2$$

$$\text{Oppervlakte van } \Delta = \frac{1}{2} \times \text{basis} \times \text{hoogte}$$

- 11.1.1 Bereken die totale volume van die reservoir wat die studente ontwerp het. (6)
- 11.1.2 Bereken die totale buiteoppervlakte (die basis uitgesluit) van die reservoir wat die studente ontwerp het. (5)
- 11.1.3 Vervolgens of andersins, bereken die koste van die verf wat nodig sal word om die buiteoppervlakte (die basis uitgesluit) van die reservoir wat die studente ontwerp het, te verf indien die koste van die verf R30,50 per vierkante meter is. (2)

- 11.2 Die onreëlmatige figuur hieronder het een reguit kant wat in 4 gelyke dele, 4 m uitmekaar, verdeel is. Die koördinate wat die dele verdeel, is: 6,2 m; y ; 5,1 m; 4,9 m; 2 m.



Bereken die waarde van y , met gebruik van die middelordinaatreël, as die oppervlakte van die onreëlmatige figuur 72 m^2 is.

(4)
[17]

TOTAAL: 150

INLIGTINGSBLAD: TEGNIESE WISKUNDE

$$x = \frac{-b \pm \sqrt{b^2 - 4ac}}{2a}$$

$$x = -\frac{b}{2a}$$

$$y = \frac{4ac - b^2}{4a}$$

$$a^x = b \Leftrightarrow x = \log_a b, \quad a > 0, a \neq 1 \text{ and } b > 0$$

$$A = P(1 + ni)$$

$$A = P(1 - ni)$$

$$A = P(1 - i)^n$$

$$A = P(1 + i)^n$$

$$i_{eff} = \left(1 + \frac{i}{m}\right)^m - 1$$

$$f'(x) = \lim_{h \rightarrow 0} \frac{f(x+h) - f(x)}{h}$$

$$\int x^n dx = \frac{x^{n+1}}{n+1} + C, \quad n \neq -1$$

$$\int \frac{1}{x} dx = \ln x + C, \quad x > 0$$

$$\int a^x dx = \frac{a^x}{\ln a} + C, \quad a > 0$$

$$d = \sqrt{(x_2 - x_1)^2 + (y_2 - y_1)^2}$$

$$M\left(\frac{x_1 + x_2}{2}, \frac{y_1 + y_2}{2}\right)$$

$$y = mx + c$$

$$y - y_1 = m(x - x_1)$$

$$m = \frac{y_2 - y_1}{x_2 - x_1}$$

$$m = \tan \theta$$

$$\frac{x^2}{a^2} + \frac{y^2}{b^2} = 1$$

$$\text{In } \triangle ABC: \frac{a}{\sin A} = \frac{b}{\sin B} = \frac{c}{\sin C} \qquad a^2 = b^2 + c^2 - 2bc \cdot \cos A$$

$$\text{area of } \triangle ABC = \frac{1}{2} ab \cdot \sin C$$

$$\sin^2 \theta + \cos^2 \theta = 1 \qquad 1 + \tan^2 \theta = \sec^2 \theta \qquad \cot^2 \theta + 1 = \operatorname{cosec}^2 \theta$$

$$\pi \text{ rad} = 180^\circ$$

(Hoeksnelheid) Angular velocity = $\omega = 2\pi n = 360^\circ n$ waar n = rotasiefrekwensie

(Omtreksnelheid) Circumferencial velocity = $v = \pi D n$ waar D = diameter en
 n = rotasiefrekwensie

$$s = r\theta \qquad \text{waar } r = \text{radius en } \theta = \text{sentrale hoek in radiale}$$

(Oppervlakte van 'n sektor) Area of a sector = $\frac{rs}{2} = \frac{r^2\theta}{2}$ waar r = radius, s = booglengte en
 θ = sentrale hoek in radiale

$$4h^2 - 4dh + x^2 = 0 \qquad \text{waar } h = \text{hoogte van segment, } d = \text{diameter van sirkel en} \\ x = \text{lengte van koord}$$

$$A_T = a(m_1 + m_2 + m_3 + \dots + m_n) \qquad \text{waar } a = \text{gelyke dele, } m_1 = \frac{o_1 + o_2}{2} \\ \text{en } n = \text{aantal ordinate}$$

OF

$$A_T = a \left(\frac{o_1 + o_n}{2} + o_2 + o_3 + o_4 + \dots + o_{n-1} \right) \qquad \text{waar } a = \text{gelyke dele, } o_i = i^{\text{th}} \text{ ordinaat en} \\ n = \text{aantal ordinate}$$