



basic education

Department:
Basic Education
REPUBLIC OF SOUTH AFRICA

**NASIONALE
SENIOR SERTIFIKAAT**

GRAAD 12

LANDBOUTEGNOLOGIE

FEBRUARIE/MAART 2015

PUNTE: 200

TYD : 3 uur

Hierdie vraestel bestaan uit 16 bladsye.

INSTRUKSIES EN INLIGTING

1. ALGEMENE INSTRUKSIES EN INLIGTING
 - 1.1 Hierdie vraestel bestaan uit TWEE afdelings, naamlik AFDELING A en AFDELING B.
 - 1.2 ALBEI afdelings is VERPLIGTEND.
 - 1.3 Beantwoord AL die vrae in die ANTWOORDEBOEK.
 - 1.4 Nommer die antwoorde korrek volgens die nommeringstelsel wat in hierdie vraestel gebruik is.
 - 1.5 Nieprogrammeerbare sakrekenaars mag gebruik word.
 - 1.6 Skryf netjies en leesbaar.
2. AFDELING A: KORTVRAE
 - 2.1 Hierdie afdeling bestaan uit DRIE vrae.
 - 2.2 Volg die instruksies wanneer die vrae beantwoord word.
3. AFDELING B: GESTRUKTUREERDE LANGVRAE
 - 3.1 Hierdie afdeling bestaan uit VYF vrae.
 - 3.2 Begin ELKE vraag op 'n NUWE bladsy.

AFDELING A**VRAAG 1**

1.1 Verskeie opsies word as moontlike antwoorde op die volgende vrae gegee. Kies die antwoord en skryf slegs die letter (A–D) langs die vraagnommer (1.1.1–1.1.10) in die ANTWOORDEBOEK neer, byvoorbeeld 1.1.11 B.

1.1.1 Die kleefmiddel is die geskikste vir die herstel van 'n watertenk wat van glas gemaak is en wat vir visboerdery gebruik word:

- A Epoksie
- B Silikon
- C Resorsinol
- D Lateks

(2)

1.1.2 Die faktor wat NIE bydra tot die omslaan van trekkers tydens die uitvoering van take op die plaas NIE:

- A Om teen hoë spoed deur draaie te ry
- B Om vragte te hoog op die voorlaaigraaf te dra
- C Koppel 'n implement onder die haakpunt van 'n trekker
- D Werk in 'n steil sloot, teen 'n heuwel of 'n verspoeling

(2)

1.1.3 EEN van die volgende het geen invloed op die dieptebeheerstelsel van 'n trekker nie:

- A Vergrote wielbasis van 'n trekker
- B Ploegdiepte
- C Weerstand van die grond
- D Vorentoespoed van die trekker.

(2)

1.1.4 'n Sintetiese materiaal soos ... is vir sy hittebestande eienskappe bekend.

- A Perspex
- B rubber
- C wondergom (Prestik)
- D bakeliet

(2)

1.1.5 Die voorgeskrewe grootte van 'n waarskuwingsteken op 'n elektriese heining is minstens ...

- A 100 mm x 200 mm.
- B 200 mm x 300 mm.
- C 300 mm x 400 mm.
- D 500 mm x 600 mm.

(2)

- 1.1.6 ... kan NIE as 'n pypswesisposisie gebruik word NIE.
- A Horisontale vaste posisie
 - B Vertikale posisie
 - C Masjienpuntsweis
 - D Horisontale beweegbare posisie (2)
- 1.1.7 Die ... is NIE deel van die driepuntmeganisme van die trekker NIE.
- A ligarms
 - B boonste koppelstang
 - C kragaftak-as
 - D stabiliseringkettings (2)
- 1.1.8 Foutiewe dromspoed van die stroper veroorsaak dat ...
- A pitte deur die waaier uit die masjien geblaas word.
 - B pitte van verskillende groottes in die opgaardrom versamel word.
 - C V-bande van hul dryfkatrolle afglip.
 - D pitte nie van die stronke verwyder word nie. (2)
- 1.1.9 Om die kruishoek van 'n implement te verstel in verhouding tot die trekker se vorentoebeweging, sal jy 'n ... gebruik.
- A nivilleerkas
 - B boonste koppelstang
 - C dieptebeheermeganisme
 - D dieptebeheerhefboom (2)
- 1.1.10 Brons word maklik gelas deur dit te ...
- A boogsweis.
 - B MIG-sweis.
 - C soldeer.
 - D TIG-sweis. (2)

- 1.2 Verander die ONDERSTREEPTE woord in elk van die volgende stellings om die stellings WAAR te maak. Skryf slegs die antwoord langs die vraagnommer (1.2.1–1.2.5) in die ANTWOORDEBOEK neer, byvoorbeeld 1.2.6 Trekker.
- 1.2.1 Asetileengas word saam met CO₂ in MIG-sweising gebruik. (2)
- 1.2.2 'n Gasvlam smelt die metaal wanneer met 'n plasmasyer gesny word. (2)
- 1.2.3 Voorwaartse osmose is die proses waar water deur verskillende vloeistowwe gestuur word wat deur 'n deurdringbare film geskei word wat water op 'n molekulêre vlak deurlaat. (2)
- 1.2.4 Teflon beskerm die metaaldele van die besproeiingstelsel teen roes. (2)
- 1.2.5 'n GPS is 'n moderne tegnologie gevorderde toestel wat gebruik kan word om 'n besproeiingstelsel oor groot afstande aan- of afskakel. (2)
- 1.3 Kies 'n woord/term uit KOLOM B wat by die beskrywing in KOLOM A pas. Skryf slegs die letter (A–G) langs die vraagnommer (1.3.1–1.3.5) in die ANTWOORDEBOEK neer, byvoorbeeld 1.3.6 H.

| KOLOM A | KOLOM B |
|--|--------------------------------|
| 1.3.1 Elemente wat by die vervaardiging van geelkoperonderdele gebruik word | A enkelwerkend |
| 1.3.2 Die toestel wat deur saai-boere gebruik word om die grondvoggehalte te meet | B klas A-verdampingspan |
| 1.3.3 Die instrument wat gebruik word om verdampingstranspirasie in 'n spesifieke landery te meet | C kanaaldrein |
| 1.3.4 Lang, smal sementsloot wat gebruik word om groot hoeveelhede water vinnig te laat wegvloei | D stapelriool ('French drain') |
| 1.3.5 'n Hidrouliese silinder wat in die stuurmeganisme van 'n tru-graaf/trekskop ('backacter') gemonteer word | E neutrontoetsstaaf |
| | F dubbelwerkend |
| | G koper en sink |

(5 x 2) (10)

TOTAAL AFDELING A: 40

AFDELING B**VRAAG 2: MATERIALE EN GEREEDSKAP**

Begin hierdie vraag op 'n NUWE bladsy.

- 2.1 Gee TWEE redes waarom elk van die volgende allooimetale gebruik word om die produkte hieronder te vervaardig:
- 2.1.1 Vlekvrye staal vir die vervaardiging van melktenks (2)
 - 2.1.2 Koper vir die vervaardiging van elektriese geleiers (2)
 - 2.1.3 Geelkoper vir die vervaardiging van pypkoppelstukke (2)
- 2.2 Noem die allooimetaal wat algemeen saam met tin gebruik word om sagte soldeersel te vorm. (1)
- 2.3 Noem VYF omstandighede waaronder 'n kleefmiddel gebruik word en wat in ag geneem moet word wanneer 'n kleefmiddel gekoop word. (5)
- 2.4 Gee VYF redes waarom boere glasveseldrinkkrippe vir hul diere sal verkies. (5)
- 2.5 Gereedskap wat met Teflon bedek is, soos kooktoerusting, is goed bekend in die bedryf. Beskryf VYF voordele van Teflonbedekte produkte. (5)
- 2.6 Die laaier (energieopwekker) in die foto hieronder voorsien die energie wat nodig is vir die elektriese omheining om effektief te werk.



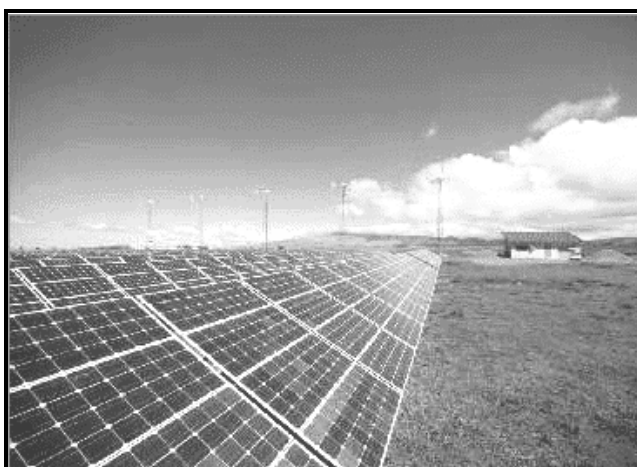
- 2.6.1 Noem TWEE metodes wat toegepas kan word om te voorkom dat weerlig die energieopwekker beskadig. (2)
- 2.6.2 Dui die minimum afstand aan wat die aardedraad van die energieopwekker hierbo van enige ander elektriese stelsel weg moet wees. (1)
- 2.6.3 Noem, buiten weerlig, DRIE elemente van die natuur wat uiters skadelik vir elektriese omheining-energieopwekkers is. (3)

- 2.6.4 Sand, baie droë grond of droë plantmateriaal kan 'n ondoeltreffende aardverbinding veroorsaak. Beskryf TWEE wyses waarop die doeltreffendheid van die aarding verbeter kan word wanneer elektriese omheinings opgerig word. (2)
- 2.6.5 Noem VYF vereistes waaraan waarskuwingsborde wat aan elektriese heinings vasgemaak is, moet voldoen. (5)
- [35]**

VRAAG 3: ENERGIE

Begin hierdie vraag op 'n NUWE bladsy.

- 3.1 Windenergie omskep kinetiese energie, wat in die wind teenwoordig is, in meganiese energie en dan in elektriese energie.
- 3.1.1 Hoe kan die energie wat deur hierdie toestel opgewek word, effektief gestoor word vir gebruik op windstil dae? (1)
- 3.1.2 Beskryf DRIE nadele van windenergie wat jou keuse sal beïnvloed wanneer jy 'n alternatiewe energiebron kies. (3)
- 3.2 Die aarde het 'n groot hoeveelheid onontginde energie in die vorm van hitte.
- 3.2.1 Noem die hitte-energie wat uit die aardkern ontgin word. (1)
- 3.2.2 Beskryf TWEE belangrike kwessies wat gedurende die aanvanklike prospekteringsfase aangeroe moet word voordat ontginning van die energiebron kan begin. (2)
- 3.3 Biobrandstof is enige plant- of dierestowwe wat brandbaar is en as brandstof in enjins op 'n plaas gebruik kan word.
- 3.3.1 Noem DRIE voordele van biobrandstof. (3)
- 3.3.2 Noem TWEE algemene alternatiewe brandstowwe afkomstig van plante. (2)
- 3.4 Die sonpanele hieronder word vir die opwekking van elektrisiteit deur sonenergie gebruik. Verduidelik die proses wat in die sonpanele plaasvind om sonenergie na elektrisiteit om te skakel.



- 3.5 Bespreek VIER nadele van sonenergie. (4)
- [20]**

VRAAG 4: VAARDIGHEDE EN KONSTRUKSIEPROSESSE

Begin hierdie vraag op 'n NUWE bladsy.

4.1 Die foto hieronder toon die punt van 'n sweisspuitstuk van die MIG-sweisemasjien.



4.1.1 'n Plaaswerker was besig om 'n implement met behulp van 'n MIG-sweisemasjien te herstel. Die draad het skielik aan die punt van die kontakpunt vasgebrand.

Gee TWEE oorsake vir hierdie probleem. (2)

4.1.2 Noem TWEE metodes waarop die probleem in VRAAG 4.1.1 opgelos kan word. (2)

4.1.3 Gee TWEE redes vir die voorkoms van sweisspatsels wanneer met die MIG-sweisemasjien gewerk word. (2)

4.1.4 Beskryf TWEE maatreëls wat toegepas kan word om die probleem van sweisspatsels op te los. (2)

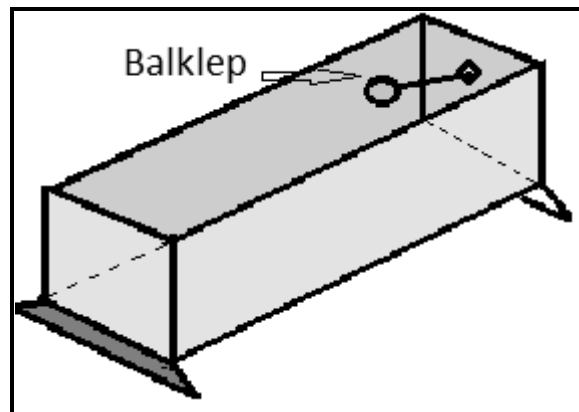
4.2 Die sweis van gegalvaniseerde staal is baie gevaarlik. Gee TWEE redes om hierdie stelling te ondersteun. (2)

4.3 Beskryf die korrekte proses van oorhoofse boogswearing. (4)

4.4 Noem DRIE gevare om in ag te neem wanneer met die plasmasnyer gewerk word. (3)

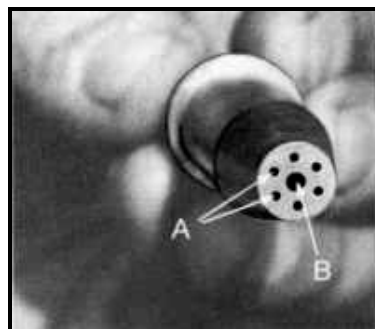
4.5 Lees die scenario hieronder en beantwoord die vrae wat volg.

Jy is die bestuurder van 'n suiwelplaas. Jy ondervind probleme met die waterkrip hieronder getoon omdat beeste die balklep beskadig het. Jy moet 'n bedekking vir die balklep ontwerp. Die wydte van die krip is 500 mm en die lengte van die balklep is 600 mm. Die materiaal beskikbaar om die bedekking te bou, is 25 mm x 6 mm-hoekyster en 25 mm x 6 mm-platstaaf.



- 4.5.1 Maak 'n vryhandskets van die boansig van jou ontwerp om die balklepmeganisme te beskerm. (3)
- 4.5.2 Toon TWEE noodsaaklike afmetings op die skets aan. (2)
- 4.5.3 Toon TWEE tipes sweislasse wat gebruik sal word. (2)
- 4.5.4 Voorsien 'n snylys van die materiaal wat jy gaan benodig. (3)
- 4.5.5 Noem 'n metode wat gebruik kan word om die metaalrooster teen roes te beskerm. (1)

4.6 'n Foto van 'n oksiasetileensnypunt word hieronder getoon. Beantwoord die vrae wat volg.



- 4.6.1 Noem TWEE tipes metale wat met die oksiasetileensnybrander gesny kan word. (2)
- 4.6.2 Verduidelik die oksiasetileensnyproses vandat die vlam aangesteek word tot die oomblik dat die snit klaar gemaak is. (5)

[35]

VRAAG 5: GEREEDSKAP, IMPLEMENTE EN TOERUSTING

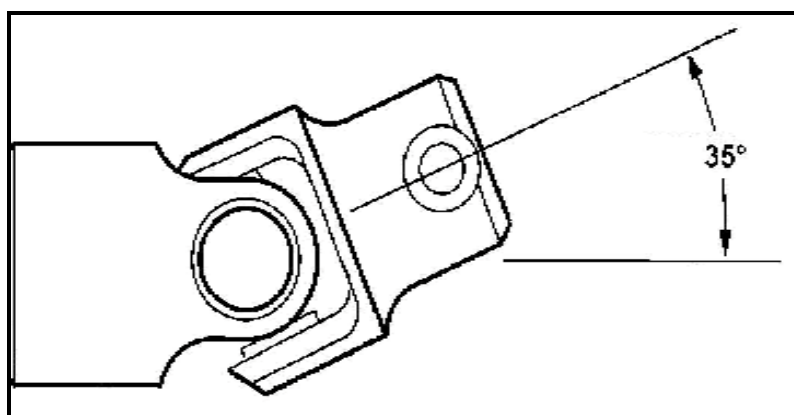
Begin hierdie vraag op 'n NUWE bladsy.

5.1 Die volgende vrae is gebaseer op die standaardisering van plaasimplemente.

5.1.1 Gee die hoofdoel van die standaardisering van plaasimplemente. (1)

5.1.2 Gee DRIE voordele van die standaardisering van plaasimplemente. (3)

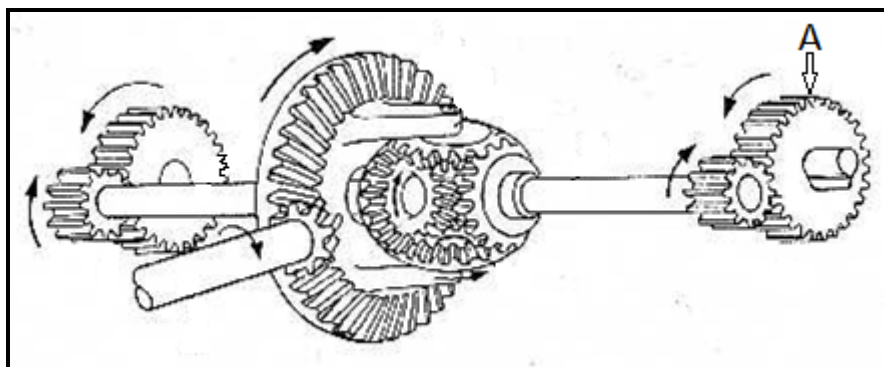
5.2 Die skets hieronder toon 'n kragaftakdryfas wat tussen 'n trekker en implemente vir die aandrywing van die implement gebruik kan word.



5.2.1 Noem die onderdeel in die skets hierbo wat dit moontlik maak dat die dryfas teen verskillende bedryfshoeke gebruik kan word. (1)

5.2.2 Verduidelik die doel van 'n laer. (2)

5.3 Die skets hieronder toon 'n ewenaar met 'n finale aandrywingseenheid soos in 'n stootskrapeer gevind.

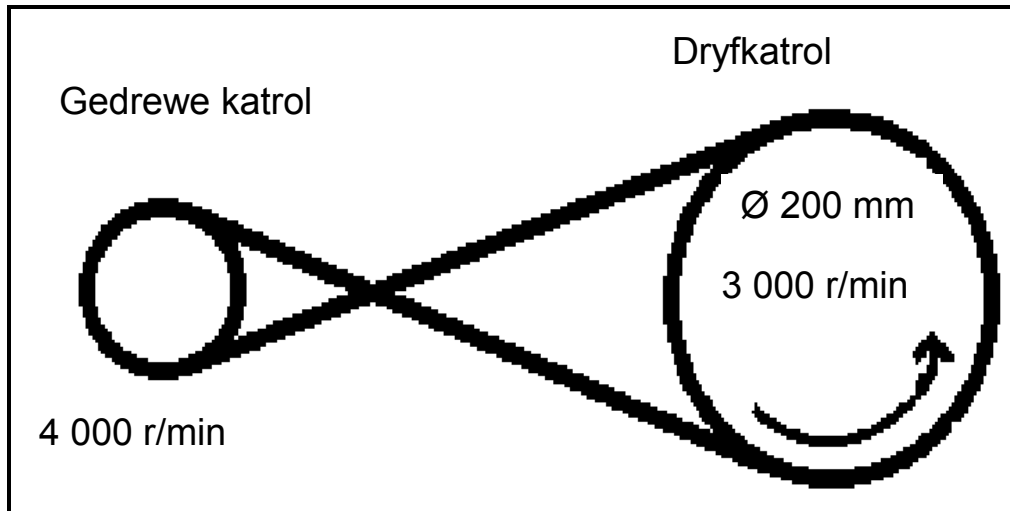


5.3.1 Noem TWEE funksies van 'n ewenaar. (2)

5.3.2 Noem die funksie van 'n ewenaarslot. (1)

5.3.3 Gee die hoof funksie van die finale aandrywing in die skets hierbo soos deur pyl **A** aangetoon. (1)

- 5.4 Die aandrywing tussen die enjin en die ewenaar moet ontkoppel word wanneer van ratte verwissel word. Dit word met behulp van 'n koppelaar gedoen. Beskryf DRIE eienskappe van 'n goeie koppelaar. (3)
- 5.5 Die skets hieronder toon twee katrolle wat met 'n V-band verbind is en wat in die aandrywingstelsel van 'n hamermeule gevind word.



- 5.5.1 Bereken die deursnee van die gedrewe katrol deur die volgende formule te gebruik:

$$N_a \times D_a = N_g \times D_g$$

Waar:

N_a = Spoed van die aandryfkatrol

D_a = Deursnee van die aandryfkatrol

N_g = Spoed van die gedrewe katrol

D_g = Deursnee van die gedrewe katrol (5)

- 5.5.2 Dui die rigting aan waarin die gedrewe katrol draai. (1)

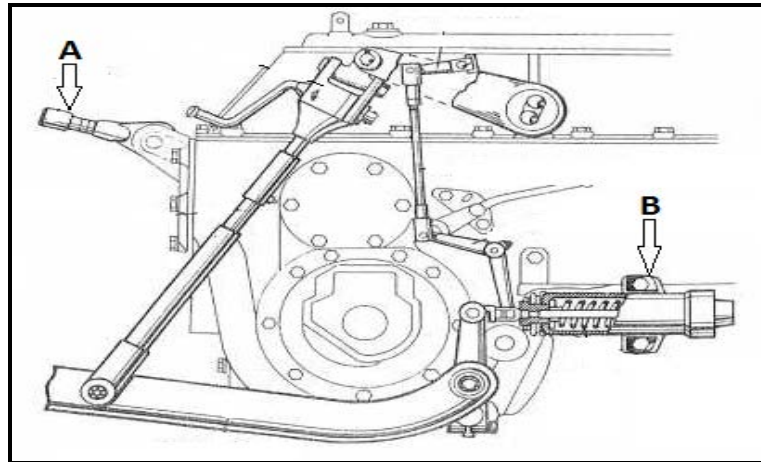
- 5.5.3 Verduidelik DRIE veiligheidsmaatreëls om in aanmerking te neem wanneer die hamermeul aan die aftakas van 'n trekker gekoppel word. (3)

- 5.6 Plaasmasjiene gebruik verskeie V-bande in hul aandrywingstelsels.

- 5.6.1 Noem DRIE voordele van die gebruik van V-bande in plaas van platbande. (3)

- 5.6.2 V-bande moet altyd met 'n skerm bedek wees om mense teen beserings te beskerm. Noem DRIE vereistes waaraan die skerms moet voldoen om implemente te beveilig. (3)

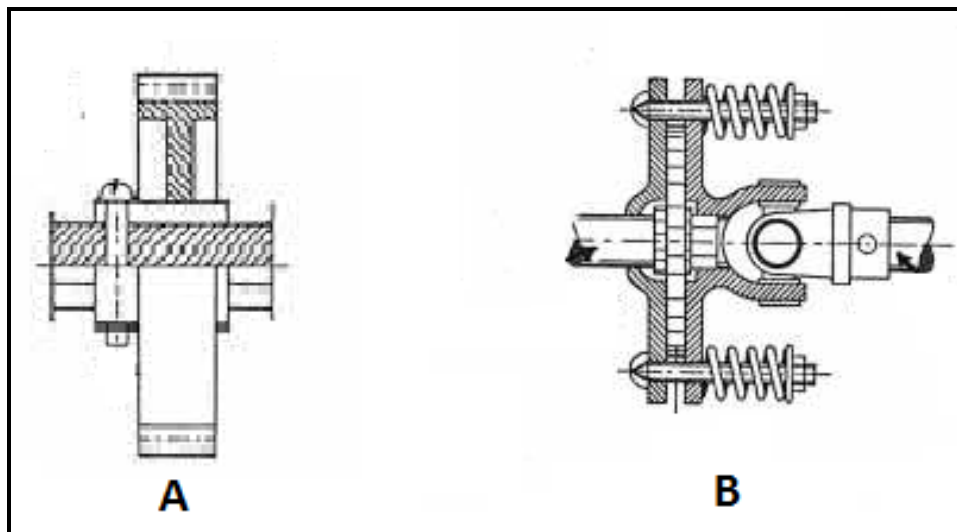
5.7 Verwys na die skets hieronder en beantwoord die vrae wat volg.



5.7.1 Identifiseer onderdeel **A**. (1)

5.7.2 Identifiseer onderdeel **B** en verduidelik sy funksie. (2)

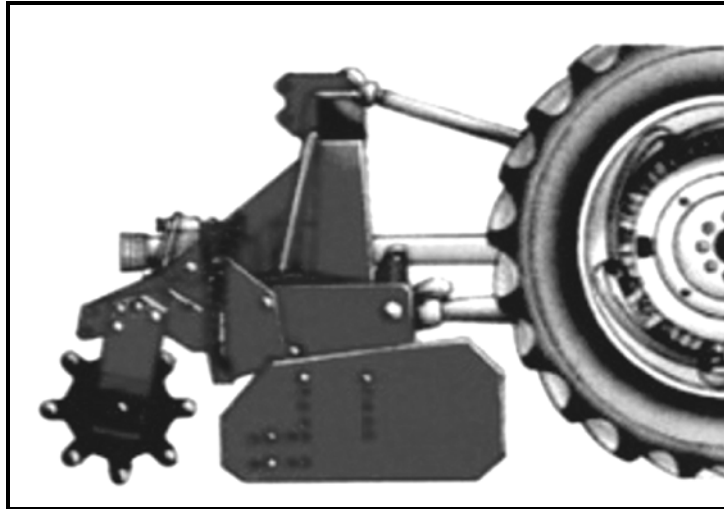
5.8 Skets **A** toon 'n breekbout en skets **B** 'n glykoppelaar. Beide is veiligheidstoestelle wat in baalmasjiene gebruik word.



5.8.1 Watter EEN van die veiligheidstelsels (**A** of **B**) sal die trekkerbestuurder toelaat om met sy taak voort te gaan nadat die obstruksie verwyder is? (1)

5.8.2 Noem DRIE funksies van die glykoppelaar wat in die dryfmeganisme van die baalmasjiene voorkom. (3)

5.9 Die prent hieronder toon 'n kapploeg wat op 'n plaas gebruik word.



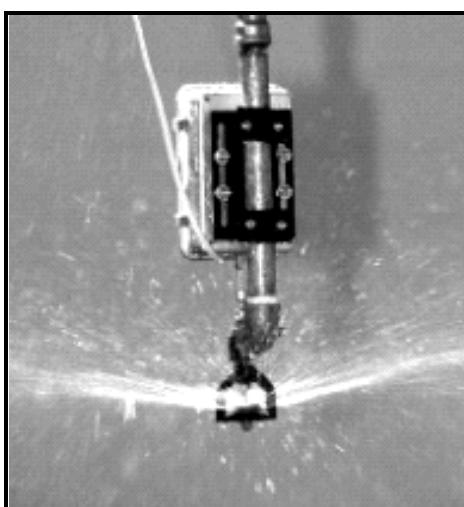
Beskryf die prosedure wat gevolg moet word om die kapploeg vir gebruik voor te berei.

(4)
[40]

VRAAG 6: WATERBESTUUR

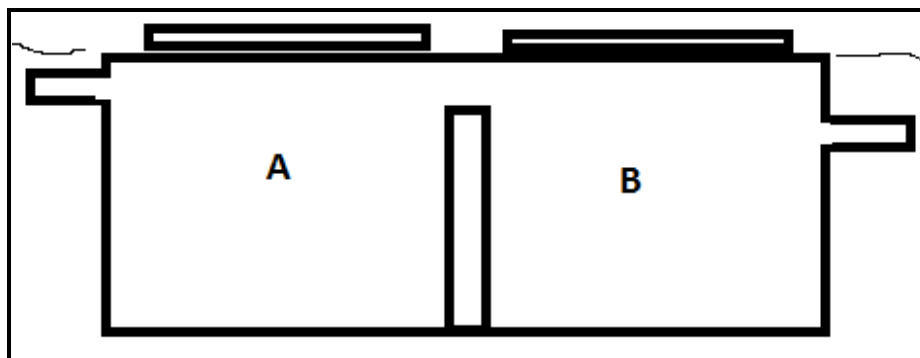
Begin hierdie vraag op 'n NUWE bladsy.

- 6.1 Beskryf die basiese prosedures wat gevolg moet word wanneer 'n pomp vir 'n nuwe besproeiingstelsel gekies moet word. (4)
- 6.2 Gee 'n rede waarom 'n tuinbesproeiingstelsel in verskillende sones verdeel word. (1)
- 6.3 Die prent hieronder toon 'n sproeikop wat gewoonlik aan 'n oorhoofse besproeiingstelsel gekoppel word.



- Noem die sproeikop wat in die prent getoon word. (1)
- 6.4 Wat is die funksie van 'n besproeiingsklep? (1)
- 6.5 Bespreek DRIE faktore wat oorweeg moet word wanneer 'n sprinkelbesproeiingstelsel aangekoop word. (3)
- 6.6 Die sukses van sprinkelbesproeiing hang af van hoe goed dit funksioneer. Verduidelik die werking van 'n besproeiingskop. (3)
- 6.7 Noem TWEE kriteria wat die boer se besluit oor wanneer gewasse besproei moet word, sal beïnvloed. (2)
- 6.8 Die besproeiingskop van 'n vuurdempingbesproeiingstelsel is aan die plafon gekoppel, met die bopunt van die kop wat afwaarts wys. Verduidelik die werking van hierdie vuurdempingbesproeiingstelsel. (3)

- 6.9 'n Skematiese voorstelling van 'n septiese tenk word hieronder getoon. Beantwoord die vrae wat volg.



- 6.9.1 'n Tipiese huishoudelike rioolbehandelingstelsel moet uit twee kompartemente, **A** en **B**, bestaan. Verduidelik kortliks die funksie van elk van die TWEE kompartemente. (4)
- 6.9.2 Noem DRIE kriteria wat gevolg moet word vir die instandhouding van 'n septiese tenk. (3)
- 6.10 Noem DRIE plekke waar 'n septiese tenk NIE gebou mag word NIE. (3)
- 6.11 Presisieboerdery is 'n vermenging van verskeie tegnologieë wat noodsaaklik is vir hedendaagse boerderypraktyke. Die belangrikste van hierdie tegnologie is GPS-toestelle.
- 6.11.1 Waarvoor staan die afkorting *GPS*? (1)
- 6.11.2 Hoe kan 'n boer 'n GPS-toestel gebruik? (1)

[30]

TOTAAL AFDELING B: 160
GROOTTOTAAL: 200