



# basic education

Department:  
Basic Education  
**REPUBLIC OF SOUTH AFRICA**

**NASIONALE  
SENIOR SERTIFIKAAT**

**GRAAD 12**

**LANDBOUTEGNOLOGIE**

**FEBRUARIE/MAART 2018**

**PUNTE: 200**

**TYD: 3 uur**

**Hierdie vraestel bestaan uit 15 bladsye.**

**INSTRUKSIES EN INLIGTING****1. ALGEMENE INSTRUKSIES EN INLIGTING**

- 1.1 Hierdie vraestel bestaan uit TWEE afdelings, naamlik AFDELING A en AFDELING B.
- 1.2 ALBEI afdelings is VERPLIGTEND.
- 1.3 Beantwoord AL die vrae in die ANTWOORDEBOEK.
- 1.4 Nommer die antwoorde korrek volgens die nommeringstelsel wat in hierdie vraestel gebruik is.
- 1.5 Jy mag 'n nieprogrammeerbare sakrekenaar gebruik.
- 1.6 Skryf netjies en leesbaar.

**2. AFDELING A: KORTVRAE**

- 2.1 Hierdie afdeling bestaan uit DRIE vrae.
- 2.2 Volg die instruksies wanneer jy die vrae beantwoord.

**3. AFDELING B: GESTRUKTUREERDE LANGVRAE**

- 3.1 Hierdie afdeling bestaan uit VYF vrae.
- 3.2 Begin ELKE vraag op 'n NUWE bladsy.

**AFDELING A****VRAAG 1**

- 1.1 Verskeie opsies word as moontlike antwoorde op die volgende vrae gegee. Kies die antwoord en skryf slegs die letter (A–D) langs die vraagnommer (1.1.1–1.1.10) in die ANTWOORDEBOEK neer, byvoorbeeld 1.1.11 D.
- 1.1.1 Staal wat met chroom en ... gelegeer is, is bestand teen lug, water en chemikalieë.
- A mangaan
  - B koper
  - C nikkel
  - D sink
- 1.1.2 Die voorkeurplastiek vir die vervaardiging van hittebestande handvatsels:
- A Bakeliet
  - B Perspex
  - C Glasvesel
  - D Polivinielchloried
- 1.1.3 EEN van die volgende is NIE 'n voordeel van Vesconite NIE:
- A Korrosiebestand en nie-geleidend
  - B Sal nie aste verweer soos tradisionele laermateriaal nie
  - C Word maklik geheg
  - D Bied weerstand teen 'n wye verskeidenheid chemikalieë
- 1.1.4 Die beste tipe brandblusser om in die sweiswerkswinkel te hou, is 'n ... -brandblusser.
- A suurstof ( $O_2$ )
  - B skuim
  - C koolstofdiksied ( $CO_2$ )
  - D water ( $H_2O$ )
- 1.1.5 Watter EEN van die volgende moet NIE op 'n elektrisiteitsveiligheidsteken verskyn NIE?
- A Elektrisiteit
  - B Hoogte van die heining
  - C Skok
  - D Hoë spanning

- 1.1.6 Die funksie van die ... in 'n voertuig is om te verseker dat die ratte gewissel kan word terwyl die voertuig beweeg.
- A ewenaar
  - B dryfas
  - C koppelaar
  - D finale aandrywing
- 1.1.7 ... verhoog die hitte van die vlam wanneer met die oksiasetileenstel gesweis word.
- A Argon
  - B Suurstof
  - C Asetileen
  - D Helium
- 1.1.8 Pneumatiese gereedskap werk met ... druk.
- A lug-
  - B olie-
  - C hidrouliese
  - D water-
- 1.1.9 Die naafsluitemeganisme van 'n 4x4-voertuig is by die ... geleë.
- A agterwiele
  - B agterste ewenaar
  - C voorwiele
  - D wringkragomsetter
- 1.1.10 Die funksie van die sensitiwiteitselement op 'n trekker is om outomaties ...
- A die diepte van die implement volgens die onmiddellike grondtoestande te beheer.
  - B die kruishoek van die implement in verhouding tot die trekker se beweging te verstel.
  - C wringkrag na die kragaftak-dryfas te verhoog wanneer die baler ingeperk is.
  - D die agterkant van die implement in verhouding tot die trekker se beweging te lig of te laat sak
- (10 x 2) (20)

- 1.2 Verander die ONDERSTREEPTE woord(e) in elk van die volgende stellings om die stellings WAAR te maak. Skryf slegs die woord(e) langs die vraagnommer (1.2.1–1.2.5) in die ANTWOORDEBOEK neer, byvoorbeeld 1.2.6 Trekker.
- 1.2.1 Elektroniese toestelle, soos radio's, kan gebruik word om die spilpuntbesproeiingstelsel te aktiveer.
- 1.2.2 Uitrek van 'n V-band is 'n algemene probleem wanneer hierdie tipe belt oor lang afstande gebruik word.
- 1.2.3 Suiwer etanol word algemeen as renbrandstof gebruik.
- 1.2.4 Die kant van die hidroulise silinder wat die as bevat, is sterker as die ander kant, omdat die kleiner kontakarea aan die oliedruk in die silinder blootgestel word.
- 1.2.5 'n Olievuur moet met 'n skuimbrandblusser geblus word. (5 x 2) (10)
- 1.3 Kies 'n woord/term uit KOLOM B wat by die beskrywing in KOLOM A pas. Skryf slegs die letter (A–H) langs die vraagnommer (1.3.1–1.3.5) in die ANTWOORDEBOEK neer, byvoorbeeld 1.3.6 I.

KOLOM A		KOLOM B	
1.3.1	Batterysuur, plaagdoders en oplosmiddels kan tot gesondheidsrisiko's lei	A	standaardisering
		B	chemiese risiko's
1.3.2	Masjiene lewer beter, vinniger, goedkoper en meer doeltreffende werk	C	tensiometer
		D	energiewekker
1.3.3	Internasionale spesifikasies waaraan alle plaasimplimente moet voldoen	E	meganisasie
		F	biologiese gevare
1.3.4	Die toestel wat batterykrag na hoë spanningspuls omskakel wat die diere voel wanneer hul met die heining in aanraking kom	G	omsetter
		H	verdampingspan
1.3.5	Die instrument wat gebruik word om die suigkrag van plantwortels, wat nodig is om water uit die grond te onttrek, meet		

(5 x 2) (10)

**TOTAAL AFDELING A: 40**

**AFDELING B****VRAAG 2: MATERIAAL EN STRUKTURE**

**Begin hierdie vraag op 'n NUWE bladsy.**

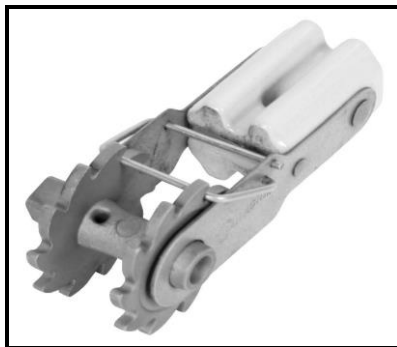
2.1 Noem VIER veiligheidseienskappe waaraan isolasiemateriaal wat in die dakke van geboue gebruik word, moet voldoen. (4)

2.2 Elektriese omheining beskerm wat binne gehou moet word en hou sekere ongewenste elemente uit.

2.2.1 Beveel TWEE maatreëls aan om seker te maak dat mense NIE per ongeluk met 'n elektriese heining in aanraking kom NIE. (2)

2.2.2 Verduidelik die gebruik van keramiekisolators tussen die draad en die paal van die elektriese heining. (2)

2.2.3 Bespreek kortliks die funksie van die toestel in die foto hieronder.



(2)

2.2.4 Beskryf wat met 'n mens sal gebeur wanneer hy/sy met 'n elektriese heining in aanraking kom wanneer die stroomsterkte te hoog is. (2)

2.2.5 'n Battery, soortgelyk aan die een hieronder, kan gebruik word as 'n kragbron vir 'n elektriese heining-energiewekker. Noem TWEE tipes batterye wat gebruik kan word.



(2)

2.2.6 Verduidelik die faktore wat 'n invloed op die aardterugleistelsel van 'n elektriese heining het. (4)

2.2.7 Beskryf DRIE metodes om die aardingsdoeltreffendheid van 'n elektriese heining in besonder swak grondtoestande, soos baie droë grond, te verhoog. (3)

- 2.3 Teflon is 'n uitvindsel van chemiese ingenieurswese en innovering. Noem VIER gebruike van Teflon op 'n plaas. (4)
- 2.4 Vesconite is 'n termoplastiek wat van polimere gemaak is. Noem DRIE aanwendings van Vesconite op plaasimlemente. (3)
- 2.5 Verduidelik waarom brons verkies word vir die vervaardiging van aandryfskroewe van groot skepe. (2)
- 2.6 Noem VYF invloede wat mangaan op vlekvrige staal het. (5)

**[35]**

**VRAAG 3: ENERGIE**

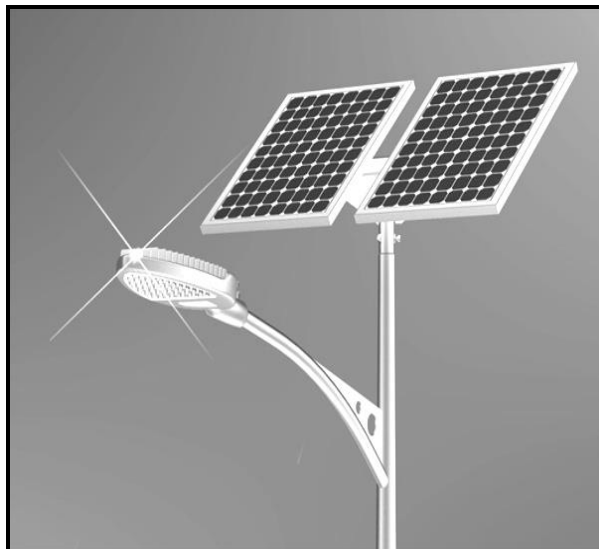
**Begin hierdie vraag op 'n NUWE bladsy.**

3.1 Vir lande oor die wêreld heen is dit baie belangrik om alternatiewe metodes te vind om elektrisiteit op te wek as gevolg van die uitputting van steenkoolreserwes.

3.1.1 Noem VYF verskillende tipes hernubare energiebronne wat die moderne samelewing gebruik. (5)

3.1.2 Wat moet NIE gedoen word NIE wanneer jy stoom en warm water uit 'n geotermiese bron onttrek om dit teen te veel afkoeling te beskerm? (1)

3.2 Die foto hieronder toon sonkragselle wat elektrisiteit verskaf.



3.2.1 Verduidelik die faktore wat 'n negatiewe uitwerking op die effektiwiteit van 'n sonenergiesel het. (4)

3.2.2 Noem TWEE tipes energie wat direk van sonenergie opgewek word. (2)

3.2.3 Noem 'n toestel wat saam met sonpanele gebruik word om gelykstroom na wisselstroom te verander. (1)



- 3.3 Die strukture in die foto hieronder kan tot 100 meter hoog wees met lemme wat 60 meter lank is, wat die struktuur baie kwesbaar vir erge windskaade maak.



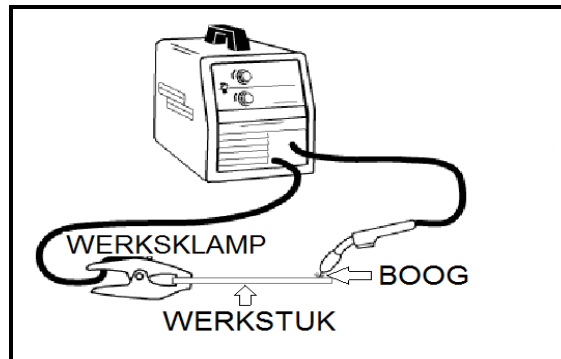
- 3.3.1 Beveel TWEE aksies aan om te voorkom dat die lemme van die strukture hierbo beskadig word wanneer hulle te vinnig in 'n sterk windstorm draai. (2)
- 3.3.2 Noem VYF voordele van die gebruik van 'n klein windenergieselsel op 'n plaas. (5)

**[20]**

**VRAAG 4: VAARDIGHEDE EN KONSTRUKSIEPROSESSE**

**Begin hierdie vraag op 'n NUWE bladsy.**

4.1 Die vrae hieronder verwys na metaalinertgas(MIG)-sweising.



- 4.1.1 Noem die DRIE mees moontlike oorsake vir swak penetrasie gedurende MIG-sweising. (3)
- 4.1.2 Waarom is dit NIE nodig om bykomende vloeimiddel te gebruik wanneer MIG-sweising gedoen word NIE? (1)
- 4.1.3 Gee TWEE redes waarom MIG-sweising vinniger as konvensionele boogswais is. (2)
- 4.1.4 Noem die tipe materiaal wat gebruik word vir die vervaardiging van geskikte beskermingsklerasie vir sweis. (1)
- 4.1.5 Gee 'n rede vir jou antwoord op VRAAG 4.1.4 (1)
- 4.1.6 Verduidelik hoekom 'n klein metaalballetjie, soos gesien in die foto hieronder, aan die kontakpunt van die MIG-sweis-handstuk vasbrand wanneer gesweis word. (1)



- 4.1.7 Beskryf TWEE metodes waarop die metaalballetjie van die punt van die MIG-sweispyp verwyder kan word. (2)
- 4.1.8 Noem TWEE verskillende metale wat suksesvol met 'n MIG-sweismasjien gesweis kan word. (2)

- 4.2 'n Gesweiste las op 'n planter moet met die hoeksnymasjien, soos hieronder getoon, glad afgewerk word. Verduidelik hoe jy 'n netjiese eindproduk sal verkry.



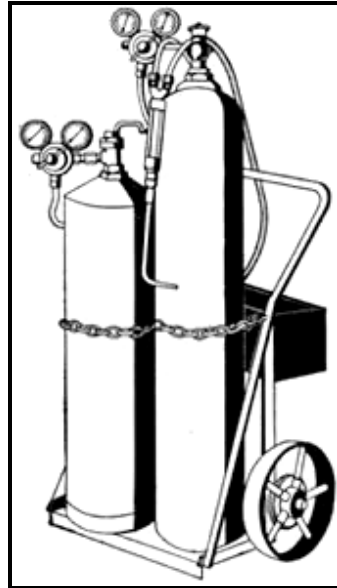
(5)

- 4.3 Beskryf die oorhoofse boogswaisprosedure in die diagram hieronder.



(4)

4.4 Hieronder is 'n diagram van oksiasetileensystel.



4.4.1 Beveel 'n toestel aan waarmee die vlam van 'n oksiasetileenbrander aangesteek kan word. (1)

4.4.2 Verduidelik waarom dit NIE raadsaam is om 'n sigaretaansteker of vuurhoutjies te gebruik om die oksiasetileenvlam aan te steek NIE. (1)

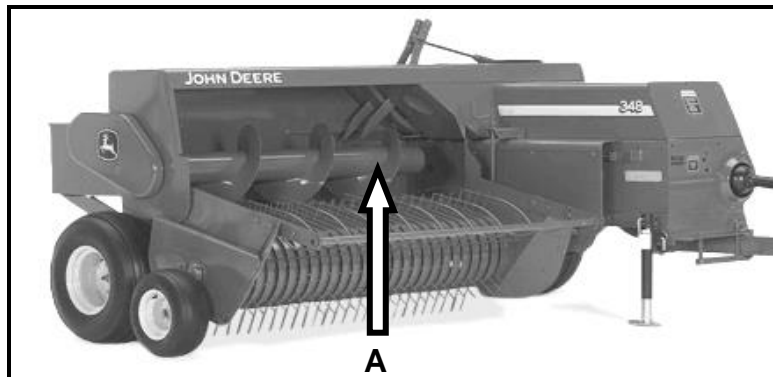
4.4.3 Bespreek die prosedure wat gevolg moet word om die oksiasetileentoerusting af te skakel nadat sweising voltooi is. (5)

4.5 Verduidelik hoe jy skadelike gasse sal hanteer wanneer 'n plasmasnyer gebruik word. (5)  
**[35]**

**VRAAG 5: GEREEDSKAP, IMPLEMENTE EN TOERUSTING**

**Begin hierdie vraag op 'n NUWE bladsy.**

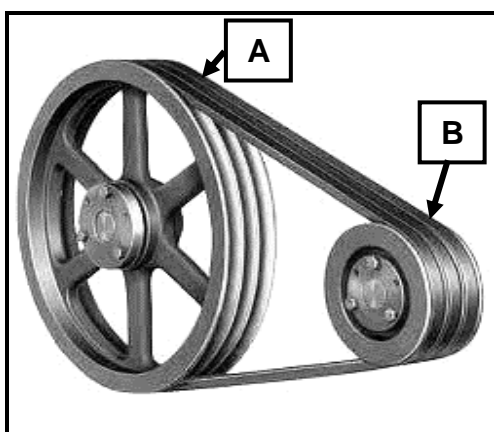
5.1 Bestudeer die foto van 'n rambaler hieronder en beantwoord die vrae wat volg.



- 5.1.1 Identifiseer komponent **A**. (1)
- 5.1.2 Verduidelik die funksie van die ram. (2)
- 5.1.3 Noem TWEE funksies van die glykoppelaar wat in die dryfmeganisme van 'n baalmasjien voorkom. (2)
- 5.1.4 Beskryf VYF prosedures wat gevolg moet word voor 'n baler vir 'n lang tydperk gestoor word. (5)

5.2 Verduidelik waarom dit nodig is om 'n vierwiel-aangedrewe trekker met 'n voorlaaigraaf-meganisme te gebruik om groot ronde bale te skuif. (1)

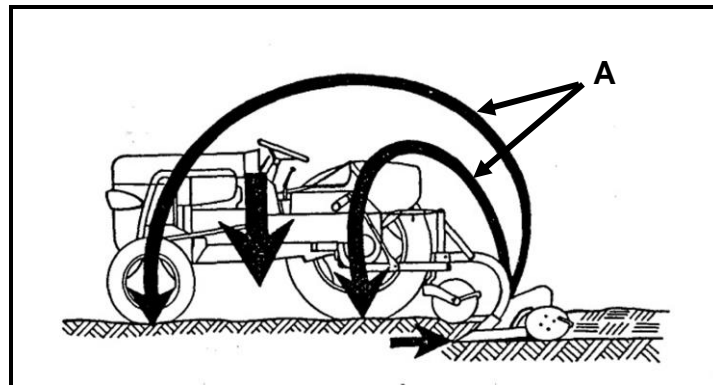
5.3 'n Boer wil water uit 'n rivier met 'n elektriese motor en sentrifugale pomp pomp. Die deursnee van katrol **B** op die elektriese motor is 200 mm en die spoed is 3 750 r/min. Die spoed van katrol **A** op die sentrifugale pomp is 2 000 r/min.



Na = spoed van die aandryfkatrol  
 Da = deursnee van die aandryfkatrol  
 Ng = spoed van die gedrewe katrol  
 Dg = deursnee van die gedrewe katrol

- 5.3.1 Bereken die deursnee van katrol **A** op die pomp. Toon ALLE berekeninge. (4)  
 Gebruik die formule:  $N_a \times D_a = N_g \times D_g$
- 5.3.2 Die aandrywing tussen die motor en die pomp in die skets hierbo vind deur V-bande plaas. Noem VIER voordele van V-bande. (4)

5.4 Die diagram hieronder toon 'n ploeg wat aan 'n trekker gekoppel is.



5.4.1 Analiseer die diagram noukeurig en verduidelik wat pyl **A** illustreer. (3)

5.4.2 Noem DRIE metodes waarop 'n boer 'n trekker se massaverplasing positief kan verander. (3)

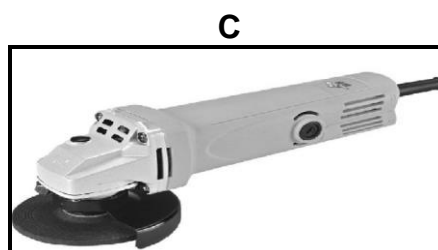
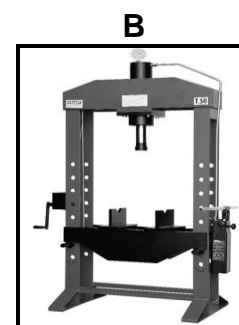
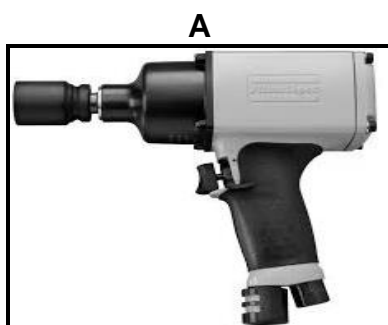
5.4.3 Noem DRIE faktore wat 'n invloed op die voorwaartse beweging van die trekker het wanneer geploeg word. (3)

5.5 Verduidelik die rede waarom 'n ewenaar in die agteras van 'n trekker geïnstalleer word. (3)

5.6 Gee VIER oorsake waarom 'n trekker omslaan. (4)

5.7 Noem TWEE plekke waar die sensitiwiteitselement in 'n trekker geïnstalleer kan word. (2)

5.8 Noem 'n medium wat gebruik word om ELKE gereedskapstuk hieronder te laat funksioneer.



(3)  
[40]

**VRAAG 6: WATERBESTUUR****Begin hierdie vraag op 'n NUWE bladsy.**

- 6.1 Noem VYF tipes filtreerstelsels wat gebruik word om water vir menslike gebruik te suiwer en beskryf die werking van ELKEEN. (8)
- 6.2 Waarvoor staan *G/S* en bespreek hoe jy dit in 'n moderne boerderyonderneming sal gebruik? (5)
- 6.3 Verduidelik waarom 'n boer die vloeitempo van water in 'n besproeiingsstelsel moet bepaal. (2)
- 6.4 Beantwoord die vrae hieronder oor septiese dreine wat op plase vir die verwerking van rou huishoudelike afval gebruik word.
- 6.4.1 Noem die belangrikste stof wat in enige septiese drein gevind word wat verseker dat dit behoorlik sal werk. (1)
- 6.4.2 Beskryf die funksie van die distribusiekas ('distribution box') van 'n septiese drein. (3)
- 6.4.3 Noem DRIE plekke waar 'n septiese drein NIE gebou moet word NIE. (3)
- 6.5 Hieronder is 'n foto van 'n besproeiingstydreëlaar.



- 6.5.1 Verduidelik die gebruik van die besproeiingstydreëlaar hierbo. (2)
- 6.5.2 Noem TWEE basiese tipes besproeiingstydreëlaars wat op 'n plaas gebruik kan word. (2)
- 6.5.3 Noem VIER verskillende tipes besproeiingstelsels. (4)

**[30]**

**TOTAAL AFDELING B: 160**  
**GROOTTOTAAL: 200**