



basic education

Department:
Basic Education
REPUBLIC OF SOUTH AFRICA

NASIONALE SENIOR SERTIFIKAAT

GRAAD 12

**LANDBOUTEGNOLOGIE
FEBRUARIE/MAART 2012**

PUNTE: 200

TYD: 3 uur

Hierdie vraestel bestaan uit 12 bladsye en 1 antwoordblad.

INSTRUKSIES EN INLIGTING

1. ALGEMENE INSTRUKSIES EN INLIGTING
 - 1.1 Hierdie vraestel bestaan uit TWEE afdelings, naamlik AFDELING A en AFDELING B.
 - 1.2 BEIDE afdelings is VERPLIGTEND.
2. AFDELING A: MEERVOUDIGEKEUSE-VRAE
 - 2.1 Beantwoord die vrae uit hierdie afdeling op die aangehegte ANTWOORDBLAD.
 - 2.2 Volg die instruksies wanneer die meervoudigekeuse-vrae beantwoord word.
 - 2.3 Plaas die VOLTOOIDE ANTWOORDBLAD in die ANTWOORDE-BOEK.
3. AFDELING B: GESTRUKTUREERDE VRAE
 - 3.1 Hierdie afdeling bestaan uit VYF vrae.
 - 3.2 Beantwoord die vrae uit hierdie afdeling in die ANTWOORDE-BOEK.
 - 3.3 Nommer die antwoorde korrek volgens die nommeringstelsel wat in hierdie vraestel gebruik is.
 - 3.4 Begin ELKE vraag op 'n NUWE bladsy.
 - 3.5 Dit is in jou eie belang om te let op die akkuraatheid en netheid van jou werk.

AFDELING A**VRAAG 1**

Verskeie opsies word as moontlike antwoorde vir die volgende vrae gegee. Kies die antwoord en maak 'n kruisie (X) in die blokkie (A–C) langs die vraagnommer (1.1–1.20) op die aangehegte ANTWOORDBLAD.

VOORBEELD:

1.0	X	A	B	C
-----	---	---	---	---

- 1.1 Wanneer die dieselmengsel te ryk is, kan ... rook by die uitlaatpyp van 'n dieseltrekker gesien word.
- A blou
B swart
C wit (2)
- 1.2 'n Gereedskapstuk wat deur olie aangedryf word, is 'n ... gereedskapstuk.
- A hidrouliese
B lugaangedrewe
C elektriese (2)
- 1.3 Die belangrikste tekening wat vir die oprigting van strukture op die plaas gebruik word, is die ... want dit toon al die vereiste inligting.
- A liggingsplanne
B uitlegplanne
C terreinplan (2)
- 1.4 Ligabsorberende skerms word rondom die ... gebruik.
- A groentetonnel
B sweisstasie
C weerstasie (2)
- 1.5 Wanneer gietyster gesweis word, moet 'n spesifieke elektrode gebruik word. Die tipe materiaal wat gebruik word vir die vervaardiging van die kern van so 'n elektrode is ...
- A koper.
B sagte staal.
C nikkel. (2)
- 1.6 Die faktor wat veroorsaak dat sweislaste kan vervorm, is ...
- A die gebruik van 'n direktestroom-sweismasjien.
B die verkeerde elektrode-omhulsel.
C die verkeerde sweisprosedure. (2)

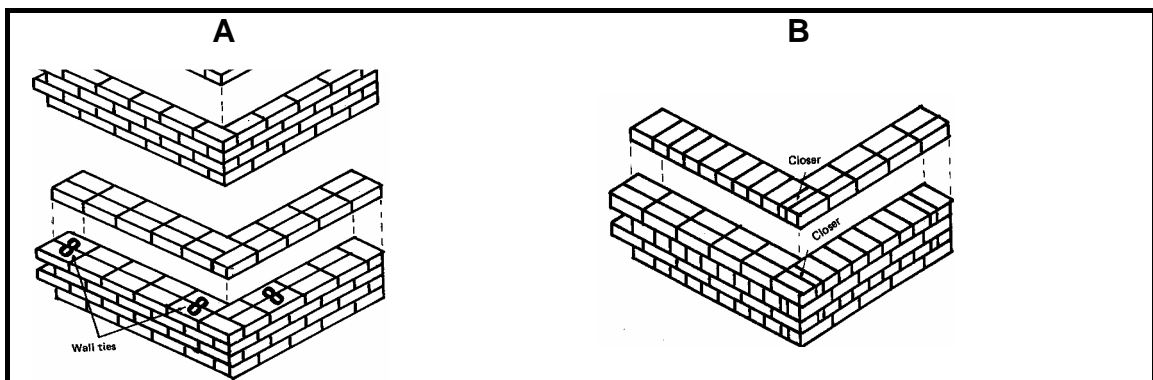
- 1.7 Gee die rede waarom penetreerprobleme gedurende die sweisproses voorkom:
- A Die verkeerde hoek van die elektrode in verhouding tot die werkstuk
 - B Vuil metaal
 - C Die verkeerde sweistegniek (2)
- 1.8 Indien 'n wisselstroom benodig word, maar slegs direkte stroom beskikbaar is, word 'n ... gebruik om die direkte stroom na wisselstroom te verander.
- A transformator
 - B alternator
 - C verdeler (2)
- 1.9 Perspex is 'n voorbeeld van 'n plastiek wat ...
- A baie hittebestand is.
 - B die minste hittebestand is.
 - C temperatuurbestand is. (2)
- 1.10 Energie wat uit plante soos sonneblomme verkry word, word ... genoem.
- A kernenergie
 - B geotermiese energie
 - C bio-energie (2)
- 1.11 Deur die weerstand van die hooi wat deur die baalkamer van 'n reghoekige baalmasjien beweeg te verhoog of te verlaag, ...
- A kan die baaltempo verander.
 - B kan die vorm van die bale verander.
 - C kan die baaldigtheid verander. (2)
- 1.12 Die belangrikste rede vir metaalvermoeidheid ('fatigue') in 'n hamermeul is ...
- A vibrasie.
 - B grofheid van die siwwe.
 - C 'n verstopte sikloon. (2)
- 1.13 Toestelle, soos selfone en rekenars, kan gebruik word om ... te aktiveer.
- A meganiese stelsels
 - B spilpunt-besproeiingstelsels
 - C voerstelsels (2)

- 1.14 'n GPS-stelsel wat deur die regering van die Verenigde State van Amerika ontwikkel is, bepaal ...
- A jou oesopbrengs.
 - B presiese globale posisies.
 - C onproduktiewe kolle in die land. (2)
- 1.15 Verrekking is 'n nadeel van 'n ...
- A plat band.
 - B V-band.
 - C dryfketting. (2)
- 1.16 Watter EEN van die volgende beskryf elektroplatering die beste?
- A Oppervlakbehandeling van staal om korrosie te voorkom
 - B Verander die molekulêre struktuur van staal om dit duursamer te maak
 - C Verf die staalplate met sinkoksied om dit mooier te laat lyk (2)
- 1.17 Standaardisering van plaasimplimente word gedoen om ...
- A geld te bespaar.
 - B minder vervangingsonderdele in voorraad te hou.
 - C Beide A en B (2)
- 1.18 Die ...-sweismasjien is die beste masjien om te gebruik wanneer dun plaatmetaal by 'n lae temperatuur gesweis word.
- A boog
 - B direktestroom
 - C MIG (2)
- 1.19 'n Dreineringspyp met 'n deursnee van ... mm word gewoonlik aan die uitlaat van 'n toilet gekoppel.
- A 75
 - B 100
 - C 200 (2)
- 1.20 Depresiasie van vaste uitgawes word met ... op die plaas geassosieer.
- A trekkers
 - B wilde diere
 - C natuurlike waterbronne (2)

TOTAAL AFDELING A: 40

AFDELING B**VRAAG 2: MATERIALE AND STRUKTURE**

- 2.1 Verduidelik VYF voordele daarvan om 'n element, soos chroom, by vlekvrystaal te voeg. (5)
- 2.2 Maak 'n lys van die vereistes waaraan voldoen moet word wanneer heinings op 'n plaas opgerig word. (7)
- 2.3 Beskryf enige VIER faktore wat in gedagte gehou moet word wanneer waterkrippe vir diere aangelê word. (4)
- 2.4 Beantwoord die volgende vrae oor dakkappe.
- 2.4.1 Verduidelik waarom saamgeperste bord nie 'n effektiewe materiaal vir dakkappe is nie. Gee 'n rede vir jou antwoord. (2)
- 2.4.2 Bespreek die redes waarom driehoekige konstruksies gebruik word by die ontwerp van dakkappe. (4)
- 2.5 'n Boer moet die toepaslike bouregulasies in gedagte hou wanneer hy/sy 'n struktuur wil oprig. Foutiewe konstruksies kan lei tot groot verliese, want boumateriaal is duur.



- 2.5.1 Identifiseer die bindingsmetode (verband) wat gebruik word vir die konstruksie van 'n steenmuur, soos hierbo deur FIGUUR A en B aangedui. (2)
- 2.5.2 Vogdigting kan onder die betonblad van 'n fondasie gebruik word. Bespreek die metode en die redes waarom en waar vogdigting gebruik kan word. (5)
- 2.6 Beskryf die proses van galvanisering. Noem die tipe staal wat algemeen vir hierdie proses gebruik word. (6)

[35]

VRAAG 3: ENERGIE

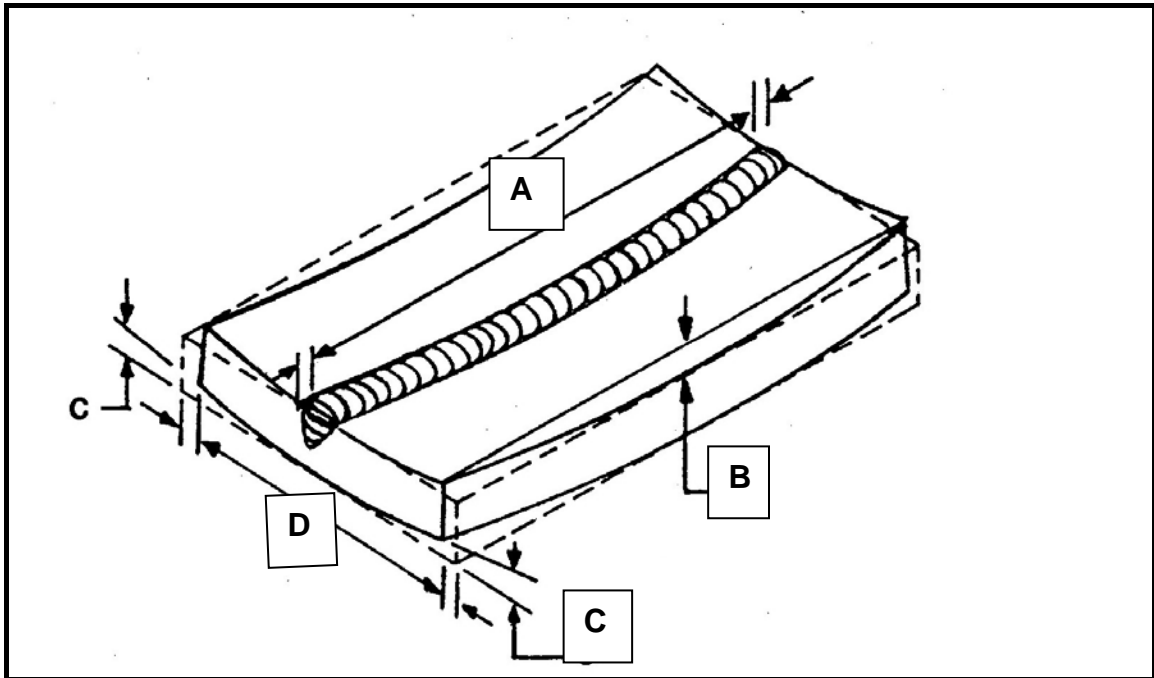
- 3.1 Die foto hieronder toon 'n sonenergie elektriese installasie wat 'n boer gebruik om water aan diere te voorsien.



- 3.1.1 Verduidelik kortliks hoe sonenergie gebruik word om elektriese energie op te wek. (5)
- 3.1.2 Beskryf die VYF vernaamste faktore wat 'n afname in die effektiwiteit van sonenergie elektriese stelsels kan veroorsaak. (5)
- 3.1.3 Noem DRIE voordele van die gebruik van alternatiewe energiebronne. (3)
- 3.2 Biobrandstof sal in die toekoms 'n belangrike rol speel. Beantwoord die volgende vrae oor biobrandstof.
- 3.2.1 Beskryf kortliks die term *biobrandstof*. (2)
- 3.2.2 Beskryf DRIE nadele van biobrandstof. (3)
- 3.2.3 Bespreek kortliks metanol as 'n brandstof. (2)
- [20]**

VRAAG 4: VAARDIGHEDE EN KONSTRUKSIEPROSESSE

- 4.1 Beskryf die prosedure wat jy sal volg om 'n gietysteronderdeel aan 'n plaasimplément te sweis. (10)
- 4.2 Beskryf die proses van *oorhoofse gassweis*. (4)
- 4.3 Die skets hieronder toon die tipes inkrimping wat voorkom wanneer 'n metaalwerkstuk aan die hitte van die sweisproses onderwerp word.

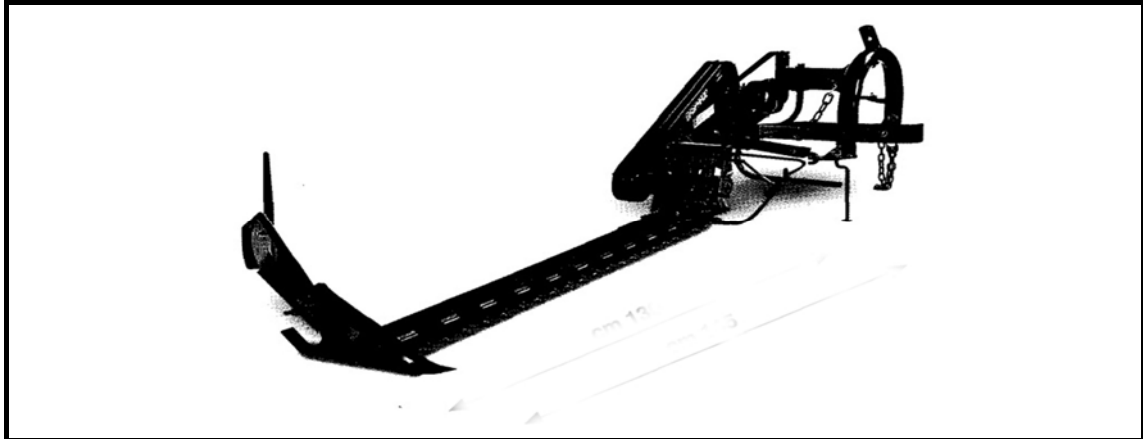


- 4.3.1 Gee byskrifte vir die krimpingsprosesse gemerk **A–D**. (4)
- 4.3.2 Noem **DRIE** faktore wat die krimpings van 'n sweislas beïnvloed. (3)
- 4.3.3 Hitte veroorsaak verwringing van die metaal gedurende die sweisproses. Verduidelik **VIER** maniere waarop hierdie verwringing voorkom kan word. (4)
- 4.4 Noem die tipes slytasie waaraan 'n ploegskaar onderwerp kan word terwyl daar geploeg word. (4)
- 4.5 Maak 'n netjiese vryhandskets van 'n T-sweislas. (6)

[35]

VRAAG 5: GEREEDSKAP, IMPLEMENTE EN TOERUSTING

- 5.1 Die prent hieronder toon 'n implement wat op 'n plaas gebruik word om plante vir verskillende doeleindes te sny.



- 5.1.1 Beskryf kortliks die onderhoud van hierdie implement. (6)
- 5.1.2 Noem TWEE tipes rondebhaalstelsels wat op die plaas gebruik kan word. (2)
- 5.1.3 Noem die veiligheidsmeganismes aan 'n baalmasjien. (4)
- 5.2 Die stroper word op plase vir die oes van gewasse gebruik. Beantwoord die volgende vrae oor hierdie masjiene.
- 5.2.1 Noem VYF voordele van 'n stroper. (5)
- 5.2.2 Gee TWEE redes waarom 'n stroper behoorlik gekalibreer moet word. (2)

- 5.3 Die prent hieronder toon die kragaftakdryfas ('PTO') van 'n trekker. Beantwoord die volgende vrae oor hierdie toestel.



- 5.3.1 Noem die toestel wat die 'PTO' (kragaftak-dryfas) in staat stel om teen 'n hoek te werk. (1)
- 5.3.2 Die 'PTO' (kragaftakdryfas) moet altyd met 'n skerm bedek wees om mense teen beserings te beskerm. Noem VIER vereistes waaraan hierdie skerms moet voldoen. (4)
- 5.4 Trekkers was een van die eerste gemeganiseerde masjiene wat vervaardig is om gewasproduksie op die plaas te vergemaklik.
- 5.4.1 Noem die komponente wat spesiale aandag behoort te kry wanneer die trekker ondersoek word voordat dit daaglik gebruik word. (6)
- 5.4.2 Maak 'n lys van die faktore wat oorweeg moet word oor die doel van die trekker, wanneer 'n geskikte trekker aangekoop moet word. (4)
- 5.5 Noem TWEE tipes hidrouliese silinders wat in plaasimplimente gebruik word. (2)
- 5.6 Verduidelik die funksie van die nivelleerkas op die trekker. (2)
- 5.7 Verduidelik die funksie van die boonste aftakas soos op trekkers gebruik. (2)
- [40]**

VRAAG 6: WATERBESTUUR

6.1 Dreinerings is 'n algemene verskynsel op die meeste plase. Beantwoord die volgende vrae oor verskillende tipes dreineringsstelsels.

6.1.1 Gee die name van TWEE tipes dreineerslote wat algemeen gebruik word. (2)

6.1.2 Verduidelik kortliks die komponente van die drie lae van 'n klipdrein. (3)

6.1.3 Beskryf DRIE nadele van toe dreineringslote. (3)

6.1.4 Gee EEN woord/term vir elk van die volgende beskrywings deur 'n woord/term uit die lys hieronder te kies. Skryf slegs die woord/term langs die vraagnommer (6.1.4(a)–6.1.4(e)) neer.

klipdrein; septiese tenk; visgraatdreineringsstelsel; sif; oop dreineringsstelsel
--

(a) Slote word met gereelde tussenposes tot 'n geskikte diepte gegrawe om vry water uit versuipte grond te verwyder

(b) Die bodem van die sloot word losweg met groot klippe gepak, met kleiner klippe bedek en laastens met grond toegegooi

(c) Hierdie afvalwaterbestuurstelsel maak van biologiese beginsels gebruik om die afval af te breek

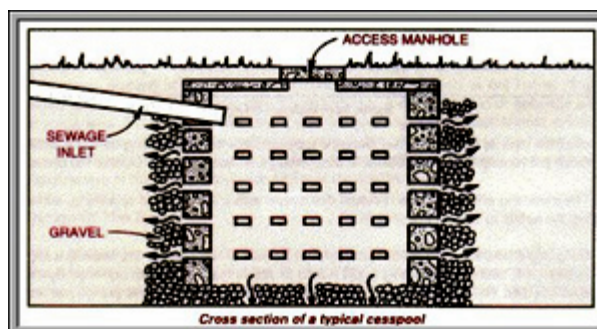
(d) Die laterale dreineringsloot loop in die hoofslot in met 'n hoek van omtrent 45°

(e) Die opening van die dreineringsloot moet hiermee bedek word (5)

6.1.5 Bespreek kortliks die faktore wat die diepte van dreinerings beïnvloed. (5)

6.1.6 'n Tipiese huishoudelike rioolbehandelingsstelsel bestaan uit vier komponente. Noem die VIER komponente. (4)

- 6.2 Die skets hieronder toon 'n rioolsinkput (soortgelyk aan 'n septiese stelsel). Beantwoord die vrae wat volg.



- 6.2.1 Noem TWEE probleme wat kan voorkom as die stelsel nie goed in stand gehou word nie. (2)
- 6.2.2 Noem VIER stowwe wat vir die doodmaak van bakterieë in 'n septiesetenk-stelsel verantwoordelik kan wees. (4)
- 6.3 Septiese tenks is sensitiewe stelsels. Beskryf enige TWEE belangrike maatreëls wat getref moet word om te verseker dat 'n septiesetenk-stelsel behoorlik funksioneer. (2)

[30]

TOTAAL AFDELING B: 160
GROOTTOTAAL: 200

ANTWOORDBLAD**SENTRUMNOMMER:** **EKSAMENNOMMER:** **AFDELING A****VRAAG 1**

1.1	A	B	C
1.2	A	B	C
1.3	A	B	C
1.4	A	B	C
1.5	A	B	C
1.6	A	B	C
1.7	A	B	C
1.8	A	B	C
1.9	A	B	C
1.10	A	B	C
1.11	A	B	C
1.12	A	B	C
1.13	A	B	C
1.14	A	B	C
1.15	A	B	C
1.16	A	B	C
1.17	A	B	C
1.18	A	B	C
1.19	A	B	C
1.20	A	B	C

TOTAAL AFDELING A: (20 x 2) 40**TOTAAL:**