



basic education

Department:
Basic Education
REPUBLIC OF SOUTH AFRICA

**SENIOR SERTIFIKAAT/
NASIONALE SENIOR SERTIFIKAAT**

GRAAD 12

ELEKTRIESE TEGNOLOGIE: DIGITAAL

NOVEMBER 2020

NASIENRIGLYNE

PUNTE: 200

Hierdie nasienriglyn bestaan uit 16 bladsye.

INSTRUKSIES AAN NASIENERS

1. Alle vrae met veelvuldige antwoorde veronderstel dat enige relevante, aanvaarbare antwoord oorweeg moet word.
2. Berekeninge:
 - 2.1 Alle berekeninge moet formules toon.
 - 2.2 Vervanging van waardes moet korrek gedoen wees.
 - 2.3 Alle antwoorde MOET die korrekte eenheid bevat om oorweeg te word.
 - 2.4 Alternatiewe metodes moet oorweeg word, met die voorwaarde dat die korrekte antwoord verkry is.
 - 2.5 Wanneer 'n verkeerde antwoord in 'n daaropvolgende berekening gebruik word, sal die aanvanklike antwoord as verkeerd beskou word. Indien die verkeerde antwoord egter daarna korrek toegepas word, moet die nasiener die antwoord weer uitwerk met die verkeerde waardes. Indien die kandidaat die aanvanklike verkeerde antwoord daaropvolgende korrek toegepas het, moet die kandidaat volpunte vir die daaropvolgende korrekte berekening kry.
3. Hierdie nasienriglyne is slegs 'n gids met modelantwoorde. Alternatiewe vertolkings moet oorweeg word en op meriete nagesien word. Hierdie beginsel moet konsekwent tydens die nasiensessie by ALLE nasiensentrums toegepas word.

VRAAG 1: BEROEPSGESONDHEID EN VEILIGHEID

- 1.1 Enige artikel of deel daarvan wat vervaardig, voorsien of geïnstalleer ✓ is in die belang van die gesondheid of veiligheid van enige persoon. ✓ (2)
- 1.2 Jou reg tot billike arbeidspraktyke. ✓
Jou reg om redelike ure te werk.
Jou reg om aan 'n vakbond te behoort.
Jou reg om 'n menswaardige loon te verdien.
Jou reg om nie teen gediskrimineer te word nie. (1)
- 1.3
- Indien iemand sterf. ✓
 - 'n Ernstige voorval. ✓
 - Die gesondheid of veiligheid van enige persoon bedreig was. (2)
- 1.4
- Die werknemer uit sy/haar diens te ontslaan sonder die nodige prosedure. ✓
 - Die vlak van die werknemer se loon te verminder sonder die nodige prosesse. ✓
 - Die bedinge voorwaardes van sy/haar diens te verander na beding of voorwaardes wat vir hom/haar minder gunstig is. ✓
 - Teistering, verbale mishandeling
 - Verander posisie in verhouding tot ander mense
 - Behandel onregverdig weens ras
- LET WEL:** As 'n leerder slegs 'n skending van regte noem, word 1 punt toegeken. Duplikaat melding van regte word nie toegeken nie. (3)
- 1.5 Tydens 'n noodgeval moet dit gedruk kan word en sodoende alle elektriese toevoer na alle elektriese toerusting onmiddellik breek ✓ wat dit sal stop en die werkswinkel sodoende beveilig. ✓ (2)

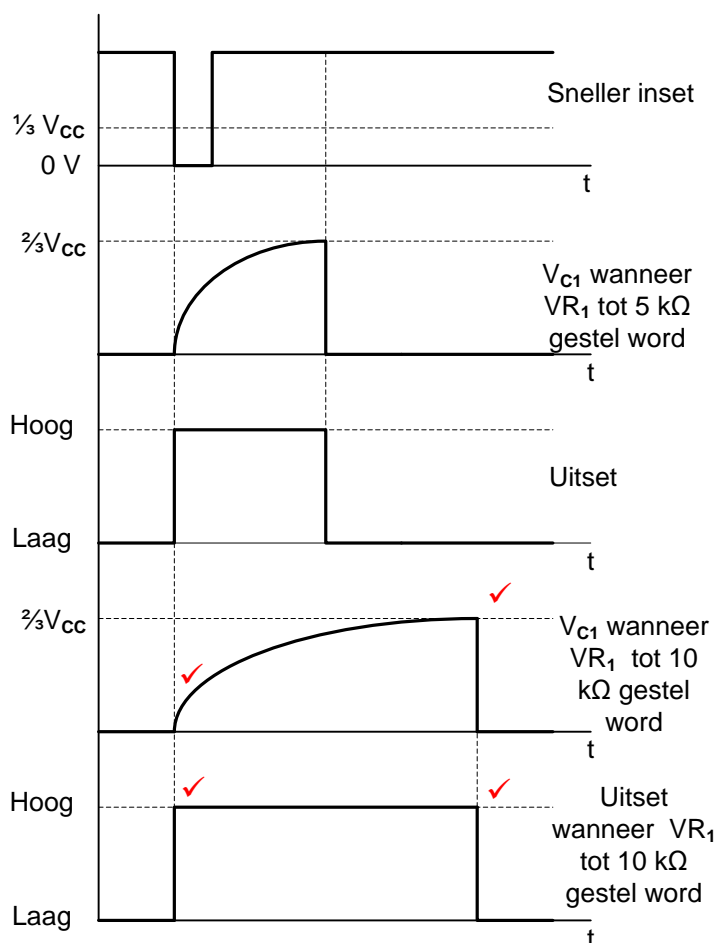
[10]

VRAAG 2: SKAKELKRINGE

- 2.1 Die astabiele multivibrator het geen eksterne sneller inset. ✓
Die bistabiele multivibrators maak gebruik van eksterne sneller insette. ✓ (2)
- 2.2 2.2.1 Astabiele multivibrator. ✓ (1)
- 2.2.2
- Indien punt A laag is dryf dit die Op-versterker na versadiging en die uitset styg na +12V. ✓
 - Op sy beurt verhoog dit die potensiaal oor die spanningsdeler resistors R_1 en R_2 . Dit maak punt B meer positief as punt A. ✓
 - Met die uitsetspanning 'hoog', begin die kapasitor om te laai tot +12V deur die toevoerresistor R_F . Dit verhoog die potensiaal van punt A geleidelik. ✓
 - Sodra die potensiaal van punt A net meer positief as die potensiaal van punt B word, versadig die Op-versterker onmiddellik in die teenoorgestelde rigting. Die uitset daal nou tot -12V. ✓
 - Dit forseer die kapasitor C om deur R_F te ontlai (of laai na -12V) wat die potensiaal van punt A verlaag. ✓
 - Wanneer die potensiaal van punt A tot onder die potensiaal van punt B gedaal het, versadig die Op-versterker in die teenoorgestelde rigting en forseer sy uitset terug na +12V. Hierdie proses hou onophoudelik aan. ✓ (6)
- OF
- Kapasitor C_1 , begin laai vanaf die uitsetspanning (V_{uit}) deur middel van terugvoerweerstand, (R_F) teen 'n tempo bepaal deur hul RC-tydskonstante.
 - Die kapasitor sal vol laai tot die waarde van V_{uit} wat $+V_{vers}$ is.
 - Wanneer die laaispanning van die kapasitor by punt "A" gelyk is of groter is aan die spanning by punt "B", sal die toestand van die uitset verander en na die teenoorgestelde $-V_{vers}$ gedryf word.
 - Die spanning oor die kapasitorplate is nou negatief $-V_{vers}$.
 - Hierdie skielike omkering van die uitsetspanning laat die kapasitor ontlai totdat punt A weer laag is en die proses herhaal homself.
- 2.2.3 Die frekwensie van die multivibrator kan verhoog word deur die waarde van R_F of C ✓ te verminder. ✓ (2)

2.3 2.3.1 Kapasitor C_2 verwyder enige ongewenste geruis ✓ van die toevoer wat die werking van die tydreëlaar kan beïnvloed. ✓ (2)

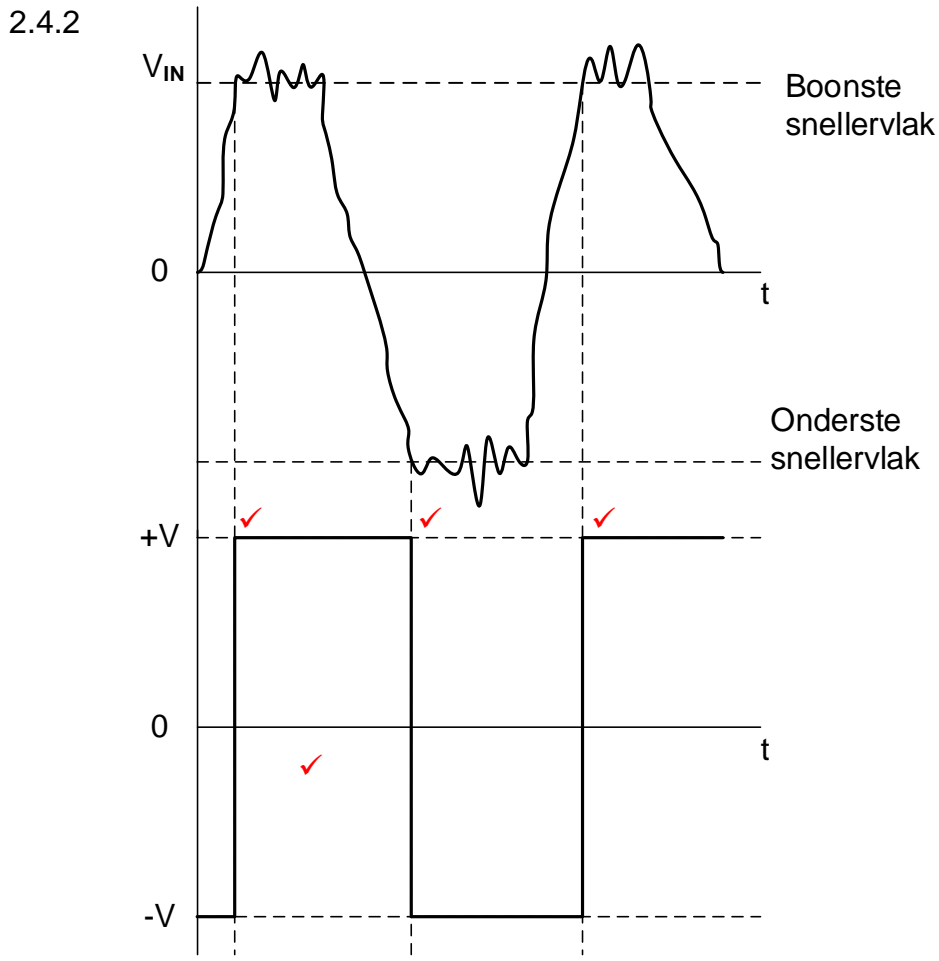
2.3.2



LET WEL: 2 punte vir die korrekte laaisiklus van die kapasitor.
 2 punte vir die korrekte uitsetsein. (4)

2.3.3 LUD 2 sal AAN ✓ wees omdat die uitset van die 555 GS 'hoog' ✓ gaan wanneer die sneller skakelaar gedruk word, LUD 2 sal meevoorgespan wees ✓ en LUD 1 sal teenvoorgespan wees. (3)

- 2.4 2.4.1 Dit is 'n geslotelus Op-versterker kringbaan ✓ omdat R_F 'n positiewe terugkoppeling tussen die uitset en die nie-omkeer inset veroorsaak. ✓ (2)



LET WEL: 1 punt vir die korrekte snellerpunt.
1 punt vir korrekte oriëntasie (4)

- 2.4.3 Die sneller spanningsvlakke kan verstel word deur die waarde ✓ van R_F of R_1 ✓ te verander.
LET WEL: 2 punte om slegs een te noem. (2)

- 2.5 2.5.1 Koppelkapasitor ✓ wat gebruik word om die gewenste WS-seine van die inset deur te laat en alle ongewenste GS-seine te blokkeer. (1)

2.5.2

$$V_{UIT} = - \left(V_1 \times \frac{R_F}{R_1} + V_2 \times \frac{R_F}{R_2} \right) \quad \checkmark$$

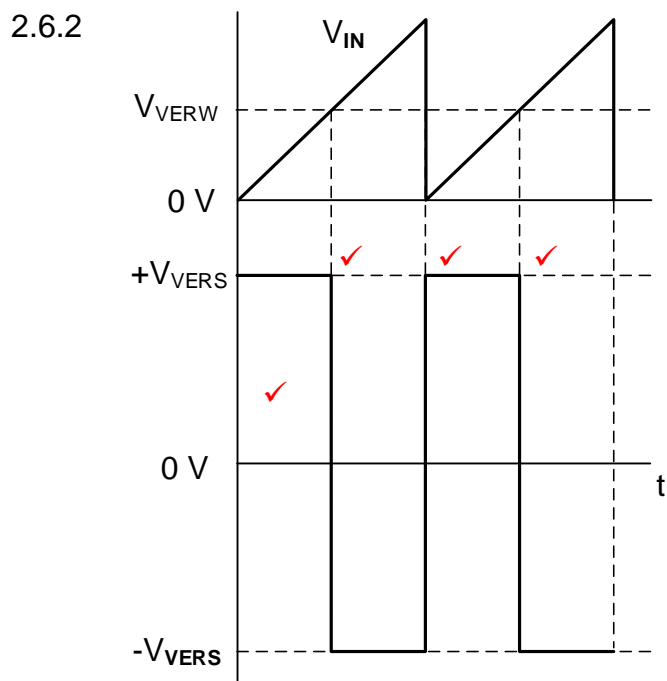
$$= - \left(0,5 \times \frac{10000}{2000} + 0,2 \times \frac{10000}{500} \right) \quad \checkmark$$

$$= - 6,5 \text{ V} \quad \checkmark \quad (3)$$

- 2.5.3 Hierdie versterker word gekoppel aan 'n dubbelspoor of gesplete kragbron. ✓ Die +12 V toevoer versterk al die positiewe seine ✓ en die -12 V toevoer versterk al die negatiewe seine. ✓ (3)

2.5.4 Indien skakelaar S_1 oop is sal die uitsetspanning daal ✓ omdat inset V_1 ontkoppel is en sal nie bygevoeg word nie. Slegs V_2 sal by die uitset getoon word. ✓ (2)

2.6 2.6.1 Omkeer ✓ vergelyker. ✓ (2)



LET WEL: 1 punt vir die korrekte snellerpunt.
1 punt vir korrekte oriëntasie (4)

2.6.3 Die op-versterker is gebruik in die opelusmodus ✓ daarom is daar geen terugvoerkoppeling om die wins van die op-versterker te beperk. ✓ Die op-versterker word na versadiging toe gedryf. (2)

- 2.7
- Die oomblik wanneer die vierkantgolf se inset styg, styg beide plate van die kapasitor oombliklik tot na die spanning van die vierkantgolf se inset. ✓
 - As die spanning op die linkerhandse plaat is die toevoerspanning terwyl die regterhandse plaat se potensiaal stadig eksponensiaal daal terwyl die kapasitor laai. ✓
 - Wanneer die vierkantgolf tot nul daal, word die proses herhaal maar omgekeerd. ✓ Die kapasitor kan nie oombliklik ontlai nie. Al twee die plate se potensiaal daal oombliklik tot nul en vorm 'n negatiewe spitspuls. ✓
 - Die regterhandse plaat se potensiaal daal stadig eksponensiaal terwyl die kapasitor ontlai. ✓

(5)

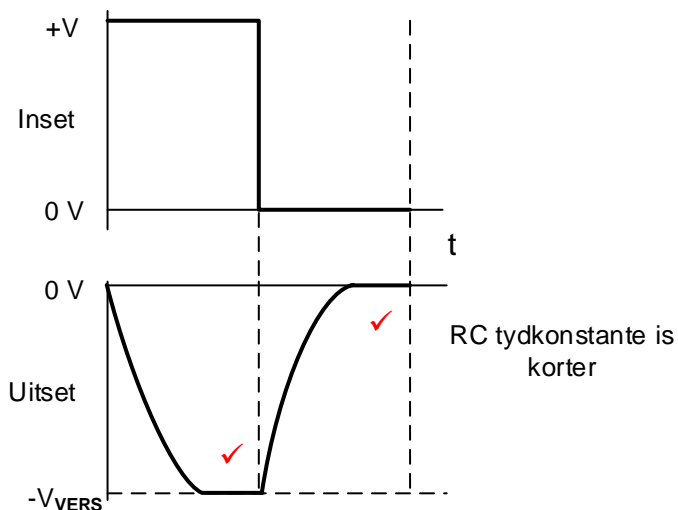
OF

- Wanneer die aanvanklike positiewe rand van die insetsein op die kapasitor aangebring word, verskyn dit as 'n kortsluiting.
- Nadat die aanvanklike positiewe rand van die insetsein verby is en die piekwaarde van die invoer konstant is, begin die kapasitor op sy normale manier te laai via die weerstand.
- Soos die kapasitor laai, daal die spanning oor die weerstand eksponensieel totdat die kapasitor volledig gelaai is, wat lei tot 'n nul-uitset oor die weerstand.
- Die spanning oor die vorgelaaide kapasitor is dus gelyk aan die waarde van die invoerpuls: $V_C = V_{IN}$.
- Die invoerpuls keer terug na nul en die kapasitor begin ontlai.
- Na die aanvanklike negatiewe rand van die insetsein, sal die uitsetspanning oor die weerstand begin eksponensieel toeneem.

- 2.8
- 2.8.1
- Wanneer 'n vierkantgolf op die integreerderkring toegepas word, styg die insetspanning onmiddellik tot 'n vaste positiewe waarde. ✓
 - Die insetresistor het dan 'n vaste positiewe spanning aan een punt en 'n 'effektiewe aard' met nul potensiaal aan die ander punt. ✓
 - Volgens Ohm se wet veroorsaak 'n konstante spanning oor 'n resistor 'n konstante stroom om te vloei. ✓ Dit beteken die stroom vanaf die 'effektiewe aard' laai die kapasitor teen 'n vaste, lineêre tempo. ✓
 - Aangesien die op-versterker se insette al twee by nul volt is, hou dit die linker plaat van die kapasitor by nul volt. ✓ Wanneer die kapasitor laai, daal die potensiaal van die regter plaat. Hierdie daling sal aanhou vir so lank as die positiewe insetspanning teenwoordig is. ✓

(6)

2.8.2

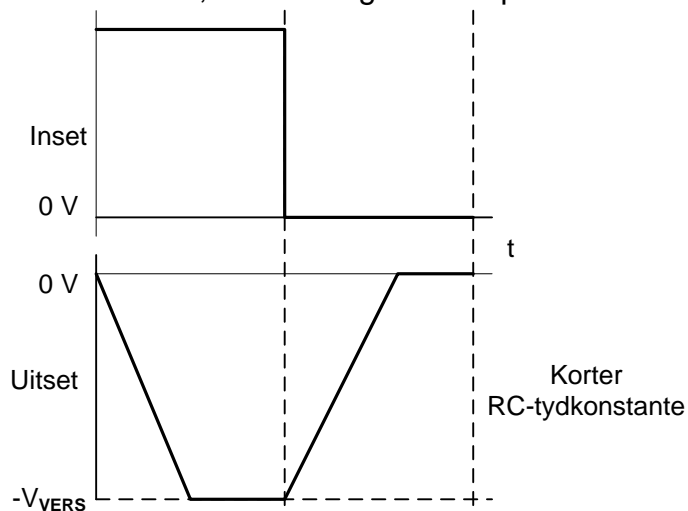


(2)

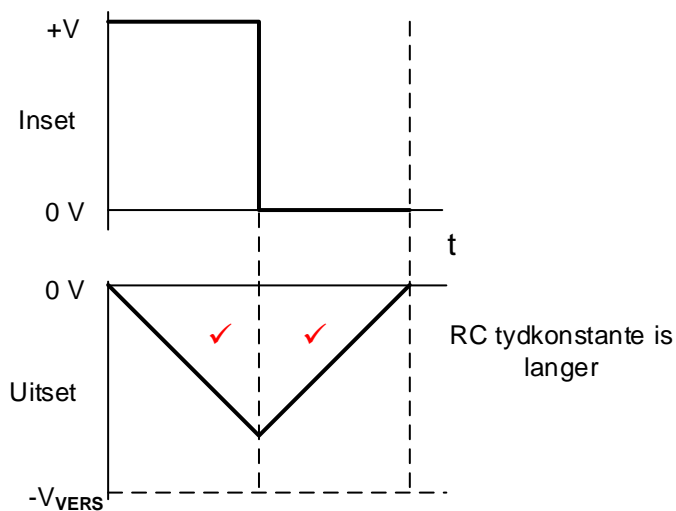
LET WEL: 1 punt vir omkeering

1 punt afgesnyde bo- en onderkante

Omdat dit 'n aktiewe op-versterker integreerder is en nie 'n passiewe stroombaan nie, sal die volgende respons ook oorweeg word:



2.8.3



(2)
 [60]

VRAAG 3: HALFGELEIERTOESTELLE

- 3.1 3.1.1 Oneindige opelususwings. ✓
 Oneindige insetimpedansie. ✓
 Zero uitsetimpedansie. ✓
 Oneindige bandwydte.
 Gemeenskaplike verwerpingsmodusverhouding.
LET WEL: Die volgende antwoorde word verkeerdelik in die handboek vermeld as kenmerke van 'n 'Ideale Op-versterker' en moet ook oorweeg word.
 Wye bandwydte
 Hoë insetimpedansie
 Lae uitsetimpedansie (3)
- 3.1.2 Die Op-versterker is ideaal vir die versterking van WS-spannings as gevolg van sy dubbelspoorkragbron ✓ wat die uitsetterminaal toelaat om bo nul volt te styg en onder nul volt te daal. ✓ (2)
- 3.2 3.2.1 Punt "X" is bekend as die weselike aard, omdat beide insette dieselfde potensiaal het ✓ en die nie-omkeerinset is aan 0 V (aard) gekoppel. ✓ (2)
- 3.2.2
- $$V_{UIT} = V_{IN} \times \left(-\frac{R_F}{R_{IN}} \right) \quad \checkmark$$
- $$R_F = -\frac{V_{UIT}}{V_{IN}} \times R_{IN} \quad \checkmark$$
- $$= -\frac{8}{0,4} \times 1,8 \times 10^3 \quad \checkmark$$
- $$= 36 \times 10^3 \Omega \quad \checkmark$$
- $$= 36 \text{ k}\Omega \quad (3)$$
- LET WEL:** Die minusteken verwys na die omkeerfunksie van die versterker en word daarom uit die antwoord weggelaat omdat die weerstandswaarde nie negatief kan wees nie.
 -36 kΩ word ook as korrek aanvaar.
- 3.3 3.3.1 Om die posisionering van 'n servotoestel te beheer. ✓
 Enige tydreeëlaar toepassing. (1)
- 3.3.2 Astabiele modus ✓ (1)
- 3.3.3 Skakelaar ✓ (1)
- 3.3.4 Vergelyker 1 vergelyk die boonste spanning wat deur die drie 5 kΩ weerstande by $\frac{2}{3}$ van die toevoerspanning ✓ opgestel is met die drempelspanning op pen 6. ✓
 Vergelyker 2 vergelyk die lae spanning wat deur die drie 5 kΩ weerstande by $\frac{1}{3}$ van die toevoerspanning ✓ opgestel is met die snellerspanning by pen 2. ✓ (4)

3.3.5 Die wip-kring

- aktiveer die uitset drywer, ✓
- skakel transistor T1 aan ✓
- en herstel die GS. ✓

(3)
[20]

VRAAG 4: DIGITALE EN SEKWENSIËLE TOESTELLE

4.1 Gemeenskaplike Anode. ✓
Gemeenskaplike Katode. ✓

(2)

4.2 Voedinggekoppelde digitale uitset ✓
Brongekoppelde digitale uitset

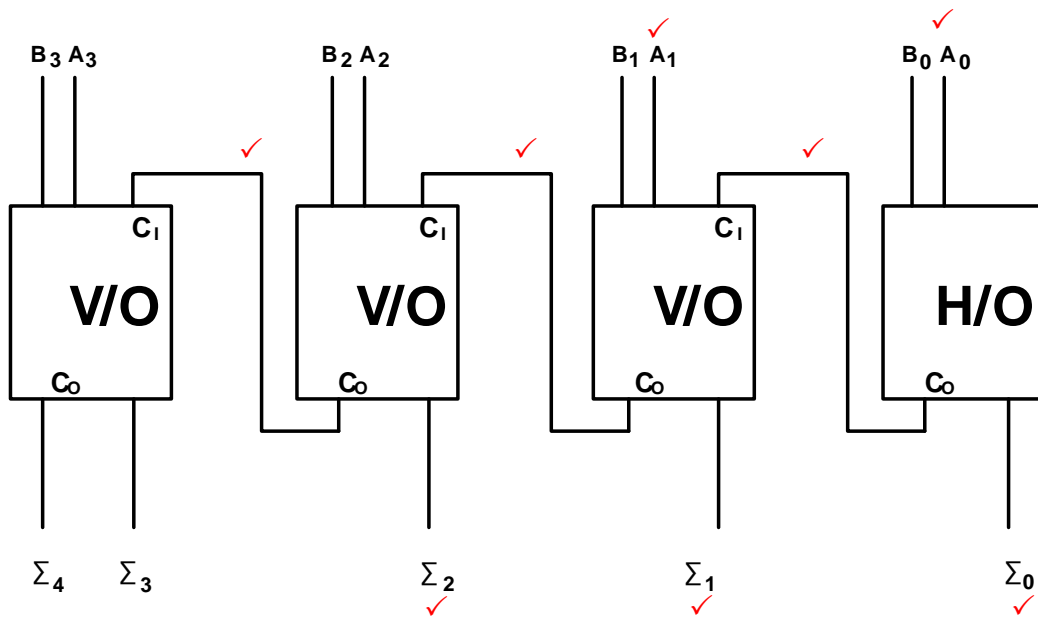
(1)

4.3 Pulssneller ✓ of meester/slaaf
Randsneller ✓

LET WEL: Indien die kandidaat positief of negatief gesnellerde randsnellers noem moet punte toegeken word.

(2)

4.4



(8)

4.5

INSETTE		UITSETTE			
A	B	0	1	2	3
0	0	1	0	0	0
0	1	0 ✓	1 ✓	0 ✓	0 ✓
1	1	0 ✓	0 ✓	0 ✓	1 ✓

(8)

4.6 'n Dekodeerder omskep 'n binêre kode ✓ na 'n desimale letter of syfer. ✓

(2)

4.7 Kombinatoriese logikakringe. ✓
 Sekwensiële logikakringe. ✓

(2)

4.8 4.8.1

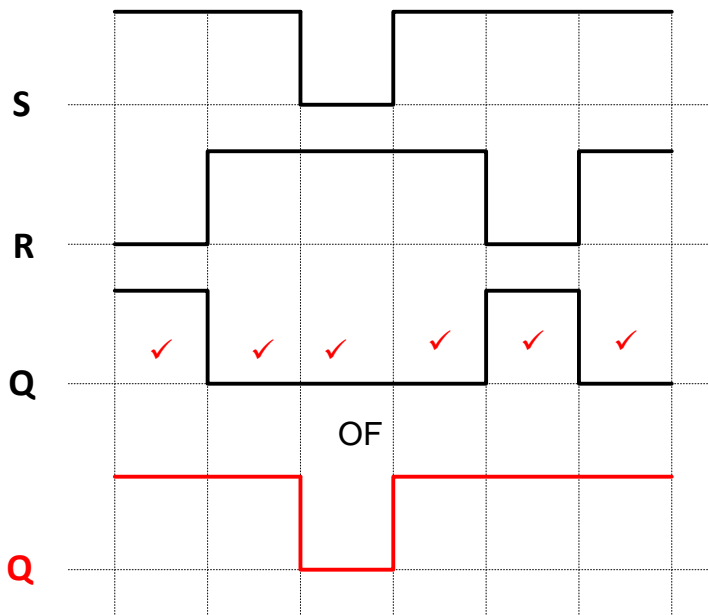
WERKSMODUS	INSETTE		UITSETTE	
	S	R	Q	Q̄
ONTHOU	0	0	Onveranderd	
TERUGSTEL	0	1	0 ✓	1
INSTEL	1	0	1	0 ✓
ONGELDIG	1	1	X ✓	X ✓
Ongeldig				

(4)

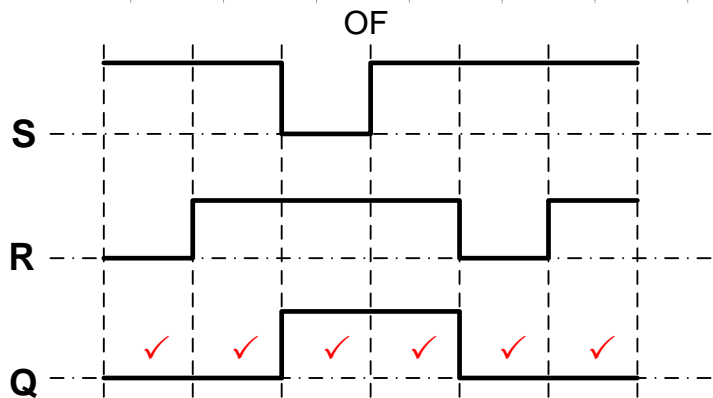
OF

WERKSMODUS	INSETTE		UITSETTE	
	S	R	Q	Q̄
ONGELDIG	0	0	0 ✓	0 ✓
INSTEL	0	1	1 ✓	0
TERUGSTEL	1	0	0	1 ✓
ONTHOU	1	1	Onveranderd	

4.8.2



(6)



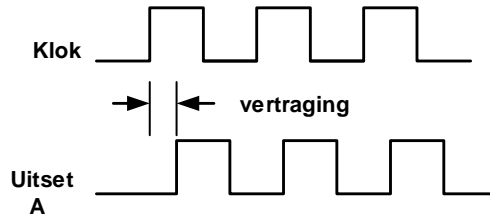
LET WEL: Indien STEL en HERSTEL beide "1" is sal die beginsel van "GEEN VERANDERING" gevolg word.

4.9 'n Teller is 'n kringbaan wat 'n vasgestelde reeks getalle (modusse) tel ✓
 wanneer dit deur 'n klokpuls geaktiveer word. ✓ Sodra dit die reeks klaar getel
 het, keer dit weer terug na die oorspronklike modus toe. ✓ (3)

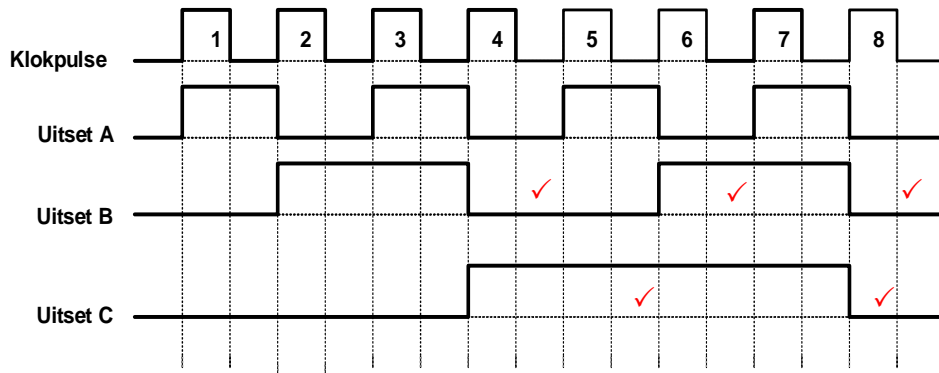
4.10 Voortplantingvertraging is waar die tydsein ✓effens deur elke wipkring
 vertraag word. ✓ (2)

OF

LET WEL: Indien die leerder slegs 'n diagram soos hieronder as antwoord
 gee, word 1 punt toegeken.



4.11 4.11.1



4.11.2 Die doel van die EN-hek is om te verhoed dat FF₂ 'n inkorrekte lesing
 op die tweede klokpuls sal lewer ✓ wanneer FF₀ en FF₁ beide hoog
 (3₁₀ of 11₂) ✓ is en die volgende puls moet 'n 4₁₀ (100₂) uitset
 lewer. ✓ (3)

OF

Die doel van die EN-hek is om te verseker dat insette J en K van FF₂
 slegs hoog is wanneer al twee Q₀ en Q₁ hoog is by logika '1' (dit is by
 telling 3₁₀ of 11₂). Slegs wanneer hierdie twee uitsette hoog is, sal die
 volgende klokpuls (die vierde) vir FF₂ se uitset Q₂ tot 'n hoog logika '1'
 swik. By hierdie vierde puls swik uitsette Q₀ en Q₁ na 'n laag logika
 '0'. Dit veroorsaak dat die kring 'n uitsetstelling van 100₂ of 'n
 desimale 4 lewer met uitset Q₂, die mees beduidende bis (100₂ = 4₁₀).

4.12 4.12.1 Parallele-in-parallele uit ✓ skuifregister. (1)

4.12.2 A = 4-bis parallelle data inset ✓
 B = 4-bis parallelle data uitset ✓ (2)

4.12.3

- Data word ontvang in 'n parallelle formaat ✓
- Dit word na die uitsetpenne gestuur met een klokpuls. ✓
- Een klokpuls laai ✓ en ontlai ✓ die register. (4)

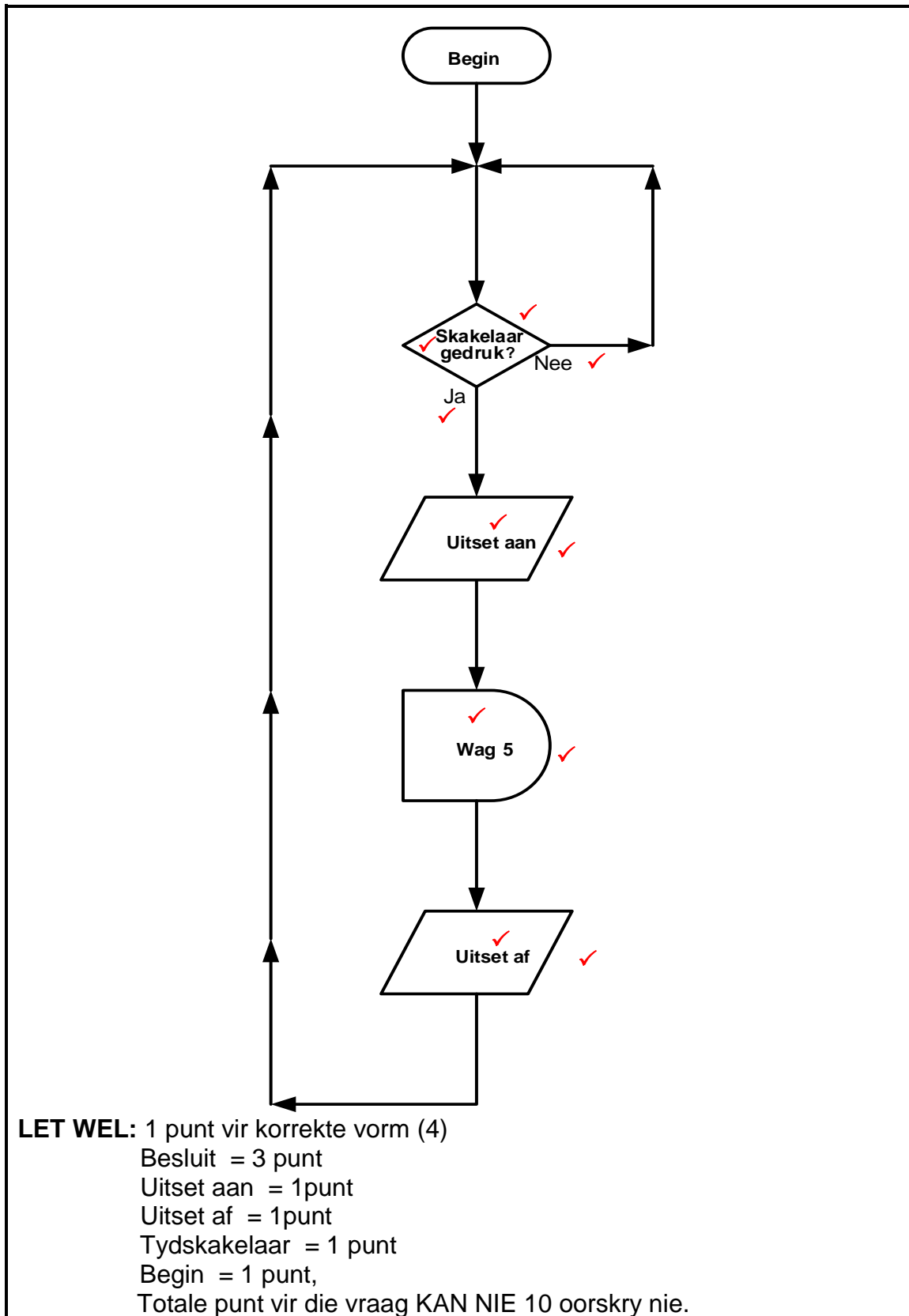
[55]

VRAAG 5: MIKROBEHEERDERS

- 5.1
- Beligting van persele ✓
 - Voorraadbeheer ✓
 - Verkoelingsbeheer
- (2)
- 5.2
- 5.2.1 A = LSG (ROM) ✓
B = ETG (RAM) ✓
As antwoorde omgeruil word = volpunte
- (2)
- 5.2.2 Die SVE vertolk ✓ en voer ✓ die gestoorde instruksies van die ROM-program uit. ✓
- (3)
- 5.2.3 Die Inset/Uitset-eenheid laat die mikrobeheerder kommunikeer ✓ met die buitewêreld ✓ via koppelvlakke ✓ wat spore op die kringbord is.
- (3)
- 5.3
- Produkte wat mikrobeheerders gebruik is nou kleiner en goedkoper. ✓
Produkte wat mikrobeheerders gebruik het minder onderdele wat hulle betroubaarder maak. ✓
Produkte wat mikrobeheerders gebruik is baie eenvoudiger en gevolglik vinniger en goedkoper. ✓
Produkte wat mikrobeheerders gebruik is meer aanpasbaar. Die produkte se funksie word in die tipegoprogrammeer en nie in die elektroniese hardeware nie.
- (3)
- 5.4
- 5.4.1 'n SVE-register (beheerderregister) is een van 'n klein stel data plekhouders ✓ wat deel is van die mikrobeheerder. ✓
- (2)
- 5.4.2
- Die Programteller (PT) ✓
 - Die Geheueadresregister (GAR) ✓
 - Die Geheuedataregister (GDR) ✓
 - Die Huidige instruksieregister (HIR)
- (3)
- 5.5
- 5.5.1 'n Analoog na Digitale omsetter verander 'n analoge sein ✓ na sy digitale gelyke. ✓
- (2)
- 5.5.2 Analoog na digitale omsetters word in mikrobeheerders gebruik om 'n analoge sein op te spoor ✓ en dit in 'n digitale formaat te verander wat die SVE kan interpreteer. ✓
- (2)
- 5.6
- 5.6.1 A = Databus ✓
- (1)
- 5.6.2 Die beheerbus word meestal deur die SVE gebruik om beheerinstruksies ✓ na die geheue en die inset/uitset-poorte te stuur. ✓
- (2)
- 5.6.3 Die adresbus word gebruik om die geheue-adresse ✓ vanaf die geheue en die inset/uitset-poorte na die SVE te stuur. ✓
- (2)

- 5.7 5.7.1 Die serierandtoestel-koppelvlak (SPI) is 'n voldupleks ✓ sinchrone seriekommunikasie-dataskakel ✓. Dit gebruik aparte klokke en datalyne asook 'n selekteerlyn ✓ om die toestel te kies wat die data ontvang. (3)
- 5.7.2 Die funksie van die SPI is vir kommunikasie tussen mikroverwerkers en kleiner randtoestelle. ✓ (1)
- 5.7.3 Digitale seinverwerkers ✓
Skui registers ✓
Sensors (2)
- 5.8 5.8.1 Logika '1' = -200 mV ✓ of minder
Logika '0' = +200 mV ✓ of meer
- LET WEL:** Hierdie waardes kan van een toestel na 'n ander verskil. (2)
- OF
- Logika '0' = enige antwoord kleiner as -200mV
Logika '1' = enige antwoord groter as + 200mV
- 5.8.2
- Verkoopspuntterminale ✓
 - Meetinstrumente ✓
 - PLB's ✓
 - Rekenaarnumeriese beheerde masjiene
 - Robotte
 - Intrinsieke rekenaarbeheerstelsels
 - Mediese instrumente (3)
- 5.9 5.9.1 A = Sender / Transmitter ✓
B = Rigting van datavloei ✓/datavloei
C = Ontvanger ✓ (3)
- 5.9.2
- Data word versend in een lang stroom van bisse of as 'n blok. ✓
 - By die ontvanger word die bisse getel en in grepe herrangskik. ✓
 - Die ontvanger moet in staat wees om 'n akkurate telling te hou van die bisse soos dit ontvang word. ✓
 - Die sender en ontvanger word gesinchroniseer met gemeenskaplike klokpulse tussen hulle. ✓ (4)

5.10



(10)
[55]

TOTAAL: 200