



basic education

Department:
Basic Education
REPUBLIC OF SOUTH AFRICA

**NASIONALE
SENIOR SERTIFIKAAT**

GRAAD 12

MEGANIESE TEGNOLOGIE

NOVEMBER 2014

MEMORANDUM

PUNTE: 200

Hierdie memorandum bestaan uit 18 bladsye.

VRAAG 1: MEERVOUDIGEKEUSE-VRAE

1.1	B ✓	(1)
1.2	C ✓	(1)
1.3	D ✓	(1)
1.4	C ✓	(1)
1.5	A ✓	(1)
1.6	A of C ✓	(1)
1.7	D ✓	(1)
1.8	A ✓	(1)
1.9	B ✓	(1)
1.10	C ✓	(1)
1.11	D ✓	(1)
1.12	B ✓	(1)
1.13	B ✓	(1)
1.14	A ✓	(1)
1.15	D ✓	(1)
1.16	A ✓	(1)
1.17	B ✓	(1)
1.18	D ✓	(1)
1.19	C ✓	(1)
1.20	B ✓	(1)
		[20]

VRAAG 2: VEILIGHEID

- 2.1 **Gassilinders:**
- Berg vol silinders apart van leë silinders. ✓
 - Hou in 'n koel plek en beskerm hulle teen sonlig en ander bronne van hitte. ✓
 - Berg en gebruikte gassilinders altyd in 'n regop posisie. ✓
 - Berg verskillende gassilinders apart. ✓
 - Moet nooit silinders opmekaar stapel nie. ✓
 - Moenie op silinders kap of werk nie. ✓
 - Moet nooit 'n silinder laat val nie. ✓
 - Geen olie of ghries moet met gassilinders of koppelstukke in aanraking kom nie. ✓
 - Hou doppe op silinders vir beskerming. ✓
 - Moenie naby vlambare stowwe stoor nie. ✓
 - Berg in 'n goed geventileerde area. ✓
 - Verseker die korrekte montering van reguleerders ✓
 - Sluit kleppe ✓
- (Enige 3x1)** (3)
- 2.2 **Boogsweising:**
Om jou vel en oë teen die skadelike ultra-violetstrale te beskerm. ✓ (1)
- 2.3 **Veiligheid voor die gebruik van 'n masjien:**
- Klamp werkstukke en klamptoerusting deeglik vas. ✓
 - Weet waar die AAN/AF-skakelaar gelee is. ✓
 - Maak seker alle skerms is in plek. ✓
 - Maak seker daar is geen olie en ghries op die vloer rondom die masjien nie. ✓
 - Dra alle nodige veiligheidstoerusting. ✓
 - Moenie masjien gebruik sonder behoorlike opleiding nie. ✓
 - Moenie masjien sonder toestemming gebruik nie. ✓
 - Maak seker die masjien is in 'n werkende toestand. ✓
- (Enige 2x1)** (2)
- 2.4 **Veiligheid na die gebruik van 'n masjien:**
Skakel die masjien af. ✓ (1)
- 2.5 **Bankslypmasjien:**
Die maksimum gaping is 3 mm. ✓ (1)
- 2.6 **Gas analiseerder:**
Om 'n meer akkurate lesing te verkry of geen lesings te voorkom. ✓ ✓ (2)
- [10]**

VRAAG 3: GEREEDSKAP EN TOERUSTING**3.1 Oorsake van lae kompressie:**

- Geslete silinders✓
- Geslete inlaatkleppe✓
- Geslete uitlaatkleppe✓
- Geslete kompressieringe ✓
- Geslete suier ✓
- Geslete silinderkop-pakstuk ✓
- Lekkende, gekraakte, verkeerde verstelling van kleppe en silinderkop✓

(Enige 2 x 1) (2)**3.2. MIGS/MAGS:****3.2.1 MIGS/MAGS: DOEL VAN TRAE GAS**

- Stabiliser die boog op die moedermetaal ✓
- Skerm die boog en sweispoel van atmosferiese gasse, soos suurstof ✓

(2)**3.2.2 Voordele van MIGS/MAGS:**

- Kan in enige posisie sweis ✓
- Minder werkvaardighede benodig ✓
- Lang sweislopie kan gemaak word sonder stop en hervat ✓
- Veroorsaak minder vervorming ✓
- Vinniger as boogsweis ✓
- Minimale skoonmaak na sweis ✓
- Geen slak verwydering nodig ✓
- Gee beter afwerking ✓

(2)**3.3 Veertoetsers:**

- Toets vir korrekte spanning✓
- Toets vir elastisiteit ✓
- Vergelyk met vervaardigers spesifikasie✓

(2)**3.4 Multimeter:**

- A. Diodeskerm / LCD skerm / Lesing✓
- B. Bestekskakelaar✓
- C. 10A GS – sok✓
- D. VΩmA sok✓

(4)**[12]**

VRAAG 4: MATERIALE**4.1 Yster- koolstof ewewigs diagram:****4.1.1 Benoem**

- A. Ferriet + Perliet ✓
- B. Perliet + Sementiet ✓
- C. Ferriet + Austenite ✓
- D. Sementiet + Austeniet ✓
- E. Austeniet ✓

(5)

4.1.2 AC_1

- Dit verteenwoordig die laagste temperatuur ✓ waarteen staal verhit word die sodat die staal verhard kan word. ✓
- Dit is die temperatuur ✓ waarteen die eerste verandering in struktuur plaasvind. ✓

(Enige 1 x 2)

(2)

4.2 Eienskappe van:**4.2.1 Sementiet:**

- Baie hard ✓
- Bros ✓

(2)

4.2.2 Ferriet:

- Sag ✓
- Smeebaar / rekbaar ✓

(2)

4.3 Austeniet:

Austeniet is 'n samestelling van yster en koolstof wat ysterkarbied genoem word. ✓✓

(2)

[13]

VRAAG 5: TERMINOLOGIE**5.1 Skroefdraad-terminologie:**

- A. Kruin / Buite / Normale / Vol / Basiese diameter ✓
- B. Effektiewe / Steek diameter ✓
- C. Wortel / Binne / Kern / Minimum diameter ✓
- D. Hoek (60° ✓) / Skroefdraadhoek
- E. Kruin ✓
- F. Wortel ✓
- G. Flank ✓

(7)

5.2 Freesbewerkings:

Groepfreeswerk ✓✓

(2)

5.3 Keyway cutting:

5.3.1 Sy- en vlakfreessnyer (Voorvlak) ✓

(1)

- 5.3.2
- A. Werkstuk / As ✓
 - B. Spygleuf ✓
 - C. Liniaal / Skaal ✓
 - D. Snyer (Sy en Vlakfrees) ✓
 - E. Winkelhaak ✓

(5)

Spyberekeninge:**Eenheid moet aangetoon word – weggelaat = geen punt / Verkeerde eenheid = geen punt**

5.3.3

$$\begin{aligned} \text{Wydte van spy} &= \frac{\text{Diameter van as}}{4} \\ &= \frac{48}{4} \\ &= 12 \text{ mm} \end{aligned}$$

✓

✓

(2)

5.3.4

$$\begin{aligned} \text{Dikte van spy} &= \frac{\text{Diameter van as}}{6} \\ &= \frac{48}{6} \\ &= 8 \text{ mm} \end{aligned}$$

✓

✓

(2)

5.3.5

$$\begin{aligned} \text{Lengte van spy} &= 1,5 \times \text{Diameter} \\ &= 1,5 \times 48 \\ &= 72 \text{ mm} \end{aligned}$$

✓

✓

(2)

5.3.6

Afstand	= ½ diameter van as – ½ wydte van snyer	✓
	= 24 – 6	✓
	= 18 mm	✓

(3)

5.4 **Indeksring:**

$$\begin{aligned} \text{Indeksring} &= \frac{40}{n} && \checkmark \\ &= \frac{40}{14} \\ &= 2\frac{6 \times 4}{7 \times 4} && \checkmark \\ &= 2\frac{24}{28} && \checkmark \end{aligned}$$

2 volle draaie van die kruk en 24 gate in 'n 28 gatsirkel
 2 volle draaie van die kruk en 36 gate in 'n 42 gatsirkel ✓
 2 volle draaie van die kruk en 42 gate in 'n 49 gatsirkel (4)

5.5 **TWEE metodes vir skroefdraadsny:**

Dwarsslee ✓ en saamgestelde slee ✓

(2)
[30]

VRAAG 6: HEGTINGSMETODES**6.1 Oorsake van sweisdefekte:****6.1.1 Poreusheid:**

- Atmosferiese besmetting ✓
- Oppervlak besmetting / Vuil / Geroes ✓
- Vuil of nat elektrode met boogsweis ✓
- Geroeste draad met MIGS/MAGS ✓
- Verkeerde vlam / verstelling
- Lae stroom ✓

(Enige 3x1) (3)**6.1.2 Slakinsluiting:**

- Foutiewe stroomverstelling / Lae stroom verstelling
Sweistemperatuur is te laag ✓
- Ingeslote hoek is te klein ✓
- Vinnige afkoeling ✓
- Hoë viskositeit van gesmelte metaal ✓
- Die vorige sweislopie se slak is nie verwyder nie ✓

(Enige 3x1) (3)**6.2 Keepbreektoets:**

- Gebruik 'n ystersaag en saag 'n keep in elke kant van die sweislas ✓
- Plaas die toetstuk op twee staalstutte. / Plaas in bankskroef ✓
- Gebruik 'n hamer om die toetstuk te breek deur op die area waar die keep gemaak is, te slaan. ✓
- Die sweismetaal blootgestel moet volledig saamgesmelt (gesweis) wees en vry wees van slakinsluitings of gasholtes van meer as 1,6 mm. ✓
- Daar behoort nie meer as een porie of gasholte per vierkante sentimeter te wees nie. ✓

(5)

6.3 Kleurstofdeurdringingstoets:

- Maak die sweislas, wat getoets moet word, skoon. ✓
- Spuit kleurstof op die oppervlak en laat dit intrek. ✓
- Oortollige kleurstof word met skoonmaakmiddel verwyder. ✓
- Laat oppervlak om droog te word. ✓
- Spuit die ontwikkelaar op die oppervlak om die kleurstof in die krake uit te bring. ✓
- Die kleurstof sal al die oppervlak defekte wys. ✓

(5)

6.4 Voordele van nie-vernietigende toetse:

- Die toets word gedoen sonder om die bruikbaarheid van die voltooide produk te vernietig. ✓
- Dit is die vinniger en goedkoper in terme van die voltooide produk. ✓

(2)

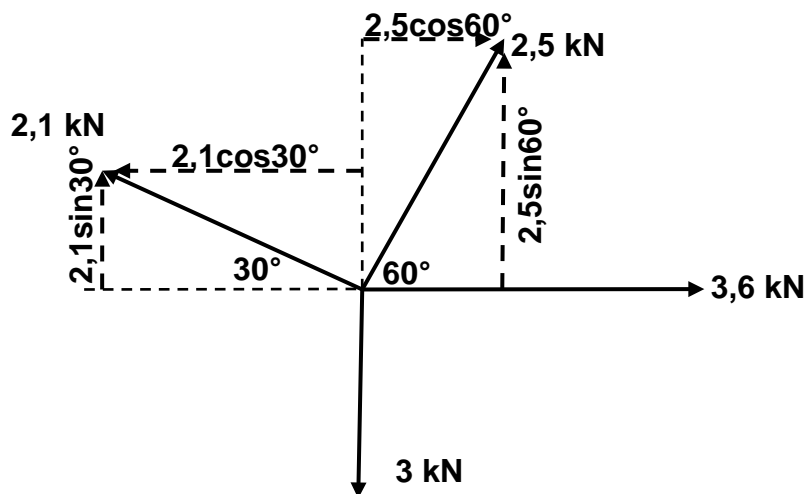
6.5 MIGS / MAGS sweisproses:

- A. Moedermetaal ✓
- B. Sweispoel ✓
- C. Elektrodedraad
- D. Gasspruitstuk / Sweispistool ✓
- E. Kontakbuis / Spuitstuk ✓
- F. Afskermingsgas ✓
- G. Aardkabel / Klamp / Grondkabel ✓

(7)
[25]

VRAAG 7: KRAGTE

7.1 Resultant:



7.1.1 Som van horisontale komponente

$$\begin{aligned} \Sigma HK &= 3,6 + 2,5 \cos 60^\circ - 2,1 \cos 30^\circ && \checkmark \checkmark \checkmark \\ &= 3,6 + 1,25 - 1,82 && \checkmark \\ &= 3,03 \text{ kN} && \checkmark \checkmark \end{aligned}$$

7.1.2 Som van vertikale komponente

$$\begin{aligned} \Sigma VK &= 2,5 \sin 60^\circ + 2,1 \sin 30^\circ - 3 && \checkmark \checkmark \checkmark \\ &= 2,17 + 1,05 - 3 && \checkmark \\ &= 0,22 \text{ kN} && \checkmark \checkmark \end{aligned}$$

OF

Horisontale komponent	Groottes	Vertikale komponent	Groottes
2,1 cos30 ⁰ ✓	-1,82 kN	2,1 sin30 ⁰ ✓	1,05 kN
2,5 cos60 ⁰ ✓	1,25 kN ✓	2,5 sin60 ⁰ ✓	2,17 kN ✓
3,6 kN ✓	3,6 kN	-3 kN ✓	-3 kN
TOTAAL	3,03 kN ✓✓	TOTAAL	0,22 kN ✓✓

(12)

7.2 **Spanning en Vormverandering:**

7.2.1 **Spanning:**

$$A = \frac{F^2}{4} \quad \checkmark$$

$$A = \frac{(0,05)^2}{4} \quad \checkmark$$

$$A = 1,96 \times 10^{-3} \text{ m}^2$$

$$\text{Spanning} = \frac{\text{Las}}{\text{Area}} \quad \checkmark$$

$$\sigma = \frac{F}{A}$$

$$\sigma = \frac{50 \times 10^3}{1,96 \times 10^{-3}}$$

$$\sigma = 25,51 \times 10^6 \text{ Pa}$$

OF \checkmark

$$\sigma = 25,51 \text{ MPa}$$

Geen / verkeerde eenheid – geen punt (4)

7.2.2 **Vormverandering:**

$$\text{Vormverandering} = \frac{\text{Verandering in lengte}}{\text{Oorspronklike lengte}} \quad \checkmark$$

$$\text{Vormverandering} = \frac{0,005}{3} \quad \checkmark$$

$$= 1,6667 \times 10^{-3} \quad \checkmark \quad (3)$$

7.3 **Spanning/Vormverandering diagram**

A = Eweredigheidsgrens / Proporsionaliteitsgrens ✓

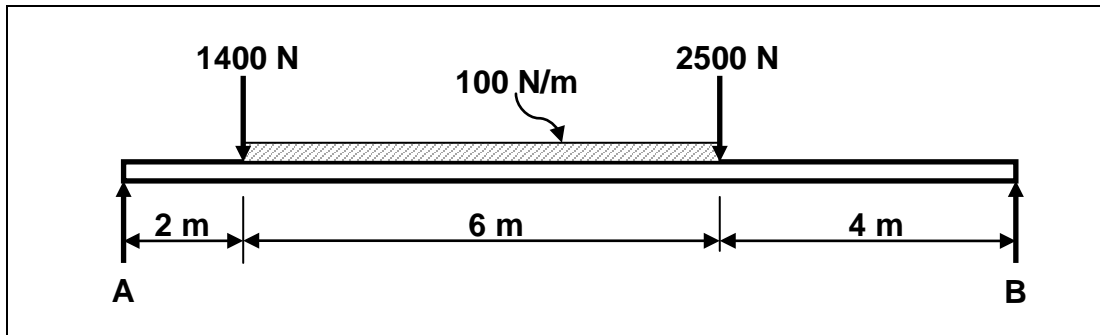
B = Elastisiteitsgrens ✓

C = Strekgrens ✓

D = Maksimum spanning ✓

E = Breekspanning / Breekpunt ✓ (5)

7.4 **Momente:**



Bereken A

Neem momente om B

$$A \times 12 = (2500 \times 4) + (600 \times 7) + (1400 \times 10) \quad \checkmark$$

$$A \times 12 = 10000 + 4200 + 14000 \quad \checkmark$$

$$\frac{12A}{12} = \frac{28200}{12} \quad \checkmark$$

$$A = 2350 \text{ N}$$

Bereken B

Neem momente om A

$$B \times 12 = (1400 \times 2) + (600 \times 5) + (2500 \times 8) \quad \checkmark$$

$$B \times 12 = 2800 + 3000 + 20000 \quad \checkmark$$

$$\frac{12B}{12} = \frac{25800}{12} \quad \checkmark$$

$$B = 2150 \text{ N}$$

(6)
[30]

VRAAG 8: INSTANDHOUDING**8.1 EP – olie:**

Handratkas en ewenaar. ✓ (1)

8.2 Afkortings:

8.3.1 SAE: Society of Automotive Engineers ✓ (1)

8.3.2 ATF: Outomatiese ratkasolie / Automatic Transmission Fluid ✓ (1)

8.3 Eienskappe van ghries:

- Dit moet waterbestand wees, dit moenie met water meng nie ✓
- Voorkom roes / korrosie ✓
- Goed vir druklaste ✓
- Hoë smeltpunt ✓
- Lae vriespunt ✓
- Voorkom vertaaiing ✓
- Smeervermoë (Enige 2x1) (2)

8.4 Instandhouding van V-bandaandrywings:

- Gaan die kontakoppervlakke van die katrol na om te voorkom dat die band beskadig word. ✓
- Gaan die bandtoestand na en vervang indien dit beskadig is. ✓
- Korrekte installeer prosedures moet gevolg word. ✓
- Bandaandrywings moet deeglik afgeskerm wees sodat vreemde voorwerpe nie in kontak kan kom met die bande en katrolle. ✓
- Hou die skerms vry van papiere, lappe ens. wat gebrekkige lugvloei kan veroorsaak. ✓
- Sorg dat die bandspeling volgens die spesifikasie is. ✓
- Berg ekstra /spaar bande in 'n koel, goed geventileerde plek. ✓
- Korrekte belyning van katrolle ✓ (Enige 2x1) (2)

8.5 Oorsake van koppelaarglip:

- Geslete wrywingsmateriaal ✓
- Olie op wrywingsvlakke ✓
- Oorbelading ✓
- Onvoldoende druk op wrywingsvlakke ✓
- Gebreekte koppelaarplaat / drukplaat ✓
- Verkeerde verstelling (vryspeling) ✓
- Geslete vliegwiel ✓ (Enige 3X1) (3)

8.6 Koppelaar vervanging:

- Koppelaarplaat ✓
- Drukplaat / Vliegwiel ✓
- Druklaer / Ontkoppelingslaer / Gidslaer ✓ (Enige 3x1) (3)

8.7 Viskositeit van enjinolie:

- Die olie sal nie tussen die oppervlaktes in kontak bly nie, dit sal net deur vloei. ✓
- Die olie sal nie genoeg tyd hê om die hitte wat deur die wrywing gegeneer word weg te lei nie. ✓

(2)

VRAAG 9: STELSELS EN BEHEER**9.1 Rataandrywing:****Rotasiefrekwensie van die elektriese motor:****Een punt vir antwoord / een punt vir eenheid**

$$\frac{N_A}{N_D} = \frac{T_B \times T_D}{T_A \times T_C} \quad \checkmark$$

$$N_A = \frac{T_B \times T_D}{T_A \times T_C} \times N_D \quad \checkmark$$

$$N_A = \frac{56 \times 76}{40 \times 28} \times 800 \quad \checkmark$$

$$= 3040 \text{ rpm} \quad \checkmark \checkmark \quad (5)$$

9.2 Bandaandrywing:**9.2.1 Diameter van die gedrewe katrol:**

$$N_{DN} \times D_{DN} = N_{DR} \times D_{DR} \quad \checkmark$$

$$D_{DN} = \frac{N_{DR} \times D_{DR}}{N_{DN}} \quad \checkmark$$

$$D_{DN} = \frac{1440 \times 0,16}{3840}$$

$$D_{DN} = 0,06 \text{ m} \quad \checkmark$$

$$= 60 \text{ mm} \quad (3)$$

9.2.2 Drywing oorgedra:

$$\frac{T_1}{T_2} = 2,5 \quad \checkmark$$

$$T_2 = \frac{320}{2,5} \quad \checkmark$$

$$T_2 = 128 \text{ N}$$

$$P = \frac{(T_1 - T_2) \times F}{60} \quad \checkmark$$

$$P = \frac{(320 - 128) \times 0,16 \times 1440}{60} \quad \checkmark$$

$$P = 2316,23 \text{ Watt} \quad (4)$$

LET WEL: Indien gedrewe diameter en speed gebruik is om drywing te bereken, sien korrek na, d.w.s. 2 316,23 Watt.

9.3 **Hidroulika:**9.3.1 **Vloeistofdruk:**

$$A_B = \frac{F^2}{4}$$

$$A_B = \frac{(0,13)^2}{4}$$

$$A_B = 13,273228 \times 10^{-3} \text{ m}^2 \quad \checkmark$$

$$P = \frac{F}{A} \quad \checkmark$$

$$P = \frac{20 \times 10^3}{13,273228 \times 10^{-3}}$$

$$P = 1506792,36 \text{ Pa} \quad \checkmark$$

(3)

9.3.2 **Krag op suier A benodig:**

$$A_A = \frac{F^2}{4}$$

$$A_A = \frac{F \times (0,03)^2}{4}$$

$$A_A = 0,000706858 \text{ m}^2$$

$$A_A = 0,706858 \times 10^{-3} \text{ m}^2 \quad \checkmark$$

$$P = \frac{F}{A} \quad \checkmark$$

$$F = P \times A \quad \checkmark$$

$$F = (1506792,36) \times (0,706858 \times 10^{-3})$$

$$F = 1065,09 \text{ N} \quad \checkmark$$

OF

$$\frac{F_A}{A_A} = \frac{F_B}{A_B} \quad \checkmark$$

$$F_A = \frac{F_B \times A_A}{A_B} \quad \checkmark$$

$$= \frac{2000 \times 10 \times 0,706858 \times 10^{-3}}{13,273228 \times 10^{-3}} \quad \checkmark$$

$$= 1065,09 \text{ N} \quad \checkmark$$

(4)

9.4 Werking van die voertuigbeheerstelsel:

- Elektroniese stelsels gebruik sensors om die EBE (“ECU”) met data te voorsien. ✓
- Die sensordata word gelees en met vooraf geprogrammeerde inligting vergelyk. ✓
- Respons word bereken en drywers word verstel. ✓
- Die resultate word nagegaan en die proses word herhaal. ✓ (4)

9.5 Sluitweerremstelsel:

ABS tree in werking in swak padoppervlaktoestande en weersomstandighede ✓ asook gedurende noodremsituasies. ✓ (2)
[25]

VRAAG 10: TURBINES

- 10.1 **Turbine:**
'n Stoom turbine is 'n meganiese toestel wat termiese-energie van saamgepersde stoom onttrek en na meganiese arbeid / rotasie beweging omskakel. ✓✓g (2)
- 10.2 **Drukaanjaer terminologie:**
- 10.2.1 **Aanjagingsdruk:**
Toename in inlaatspruitdruk wat die normale atmosferiese druk oorskry. ✓✓ (2)
- 10.2.2 **Digtheid:**
Die digtheid van die inlaatlug vergelyk met die digtheid van die uitlaatlug in die inlaatspruitstuk. ✓✓ (2)
- 10.3 **Waterturbine:**
- 10.3.1 Reaksieturbine / Water turbine / Kaplan turbine ✓ (1)
- 10.3.2 A – Paaltjie hek / Sluis ✓
B - Rotor ✓
C –Stator ✓
D – As ✓
E – Watervloei / Inlaatpoort ✓
F – Lemme / Wieke / Propeller / Vinne / Turbine wiel ✓ (6)
- 10.3.3 **Voordele van Waterturbine:**
- Waterturbines produseer geen koolstof nie. ✓
 - Geen water word vermors in die proses om elektrisiteit op te wek nie. ✓
 - Waterturbines is meer betroubaar. ✓
 - Waterturbine-lemme hou aan om te roteer op bewolkte windstil dae, anders as met son en wind stelsels. ✓
 - Dit is omgewings vriendelik met geen besoedeling. ✓
 - Meer ekonomies as 'n stoomturbine ✓
- (Enige 3x1)** (3)
- 10.4 **Afvoersluis:**
'n Afvoersluis is 'n klep wat uitlaatgasse van die turbinelem wegvoer. Dit reguleer die turbinespoed, rotasiespoed van die kompressor, asook die maksimum aanjagingsdruk in die turbo-aanjaer stelsel. ✓✓ (2)
- 10.5 **Olieverkoelers:**
Om die olie wat die turbo-aanjaer laers smeer, te verkoel. ✓✓ (2)

[20]**TOTAAL 200**