



basic education

Department:
Basic Education
REPUBLIC OF SOUTH AFRICA

**NASIONALE
SENIOR SERTIFIKAAT**

GRAAD 12

SIVIELE TEGNOLOGIE

NOVEMBER 2014

MEMORANDUM

PUNTE: 200

Hierdie memorandum bestaan uit 20 bladsye.

VRAAG 1: KONSTRUKSIE, VEILIGHEID EN MATERIALE

1.1.1

- Dra oormowwe / oor beskerming / oorpluisies / oorproppies ✓
- Dra 'n oorpak ✓
- Dra veiligheidshandskoene ✓
- Veiligheidsbrille / gesigskerm.
- Stofmasker
- Veiligheidskoene
- Veiligheidskerm

(3)

1.2.1

Veilige hantering

- Moet nooit 'n leer in kontak met elektrisiteit bring nie. ✓
- Plaas die leer so dat die voete 'n kwart van sy eie lengte van die voorwerp is waarteen dit leun.
- 'n Leer wat nie stewig aan die bokant vasgemaak is nie behoort altyd deur 'n persoon vasgehou te word wanneer dit gebruik word.
- Waar moontlik moet dit 900 mm / 3 trappe / sporte bokant die stut verbystee.
- 'n Leer moet met gereelde tussenposes geïnspekteer word.
- Omdat verf defekte verberg moet vernis of houtolie eerder gebruik word om lere te beskerm.
- Hou lere skoon.
- Moenie lere op nat grond plaas of dit aan die weer blootstel nie.
- Lere wat op vloere lê kan mense laat struikel en val.
- Moenie lere horisontaal as loopvlakke of steierplanke gebruik nie.
- Gebruik toue om gereedskap en toerusting op te hys.
- Moet nooit lere voor 'n deur los waar dit omgestamp kan word nie.
- Lere moet met rubber- (glyvaste) voete toegegerus wees.
- Stoor lere in 'n koel plek.
- Gebruik beide hande wanneer jy op of af van 'n leer klim.
- Moet nooit een kant ophig en vaswig as die oppervlak ongelyk is nie.
- Pas op vir nat, olierige of geysde sparre.
- Moet nooit 'n leer op iets anders plaas om dit hoër te maak nie.
- Nie meer as een persoon op n leer nie.

(1)

ENIGE EEN VAN BOGENOEMDE OF ENIGE ANDER AANVAARBARE ANTWOORD

1.2.2

Onderhoud

- Stoor lere in 'n koel plek. ✓
- Omdat verf defekte verberg moet vernis of houtolie eerder gebruik word om lere te beskerm.
- Hou lere skoon.
- Stoor op hake / steunstukke / horisontaal
- Inpekter leer gereeld

(1)

ENIGE EEN VAN BOGENOEMDE OF ENIGE ANDER AANVAARBARE ANTWOORD

1.3

- Tydelike skutrelings moet in die opening geplaas word om te verhoed dat 'n persoon afval. ✓
- Skutrelings moet op 'n hoogte van 900 mm geplaas word. ✓
- Waar materiale moontlik op 'n persoon se kop kan val moet 'n toepaslike vangnetvlak onder die oppervlak geplaas word.
- Skopborde moet aan die vloer vasgemaak word om te verhoed dat persone oorstap.
- Skopborde moet aan die vloer vasgemaak word om te verhoed dat materiaal afval.
- Genoeg waarskuwings notas moet aangebring word.
- Vloere en trappe moet vry van rommel wees.
- Vloere en trappe moet vry van onnodige obstruksie en materiaal gehou word.
- Dra 'n veiligheidsharnas.
- Veiligheidsklere word nie aanvaar nie

(2)

**ENIGE TWEE VAN BOGENOEMDE OF ENIGE ANDER AANVAARBARE
ANTWOORD**

1.4

- 'n Kennisgewing wat die veilige werkslading aandui, moet op die masjien aangebring word / moenie die hyser oorlaai nie. ✓
- 'n Kennisgewing moet op die masjien aangebring word wat bepaal dat geen persoon op die hyser mag ry nie. ✓
- 'n Outomatiese en handbeheerde rem moet aangebring wees wat verhoed dat die toestel verby die verlangde vlak beweeg.
- 'n Bouershyser moet ook al die nodige veiligheidseienskappe bevat soos veiligheidsskerms, ens.
- Oeninge waar hysers nie staan nie moet afgesper word.

(2)

**ENIGE TWEE VAN BOGENOEMDE OF ENIGE ANDER AANVAARBARE
ANTWOORD**

1.5

- Verwyder enige vorm van stof, roes, olie of ghies / maak skoon. ✓
- Skuur metaal skoon deur amarildoek (skuurpapier) te gebruik / wend grondlaag aan. ✓
- Wend verf / 'n roesbestande onderlaag / grondlaag aan. ✓

(3)

**ENIGE DRIE VAN BOGENOEMDE OF ENIGE ANDER AANVAARBARE
ANTWOORD**

1.6.1 Dubbel swaairaam venster.

(1)

1.6.2 A - Kosynkop ✓

B – Raam boreling / boreling ✓

C – Raamstyl / Styl ✓

D - Ruitbalk / Roei / Vertikale ruitbalk / raamroei / ruitroei / stopverf / hout strook/kraal. ✓

(5)

E – Kosynstyl / Swaairaamstyl ✓

1.7

- Om 'n redelike gladde oppervlak te verkry. ✓
- Om merke wat deur 'n reihout veroorsaak is te verwyder. ✓

- Om te help met die kompaktering van die beton oppervlak. ✓
- Om klip (growwe aggremaat) onder die oppervlak van die beton in te lê. ✓ (4)
- Om makliker skoon te maak
- Om teëlwerk te vergemaklik
- Om n gelyk oppervlak te verkry.
- Om die voorkoms te verbeter
- Om die oppervlak te verseël

ENIGE VIER VAN BOGENOEMDE OF ENIGE ANDER AANVAARBARE ANTWOORD

1.8.1 H-balk / profiel ✓ (1)

- 1.8.2
- Maklik om te sweis ✓
 - Kan maklik geheg word.
 - Smeebaar
 - Rekbaar
 - Kan maklik roes
 - Grys van kleur
 - Sterk (1)
 - Weerstand teen trekkragte
 - Sterk onder drukkragte

ENIGE EEN VAN BOGENOEMDE OF ENIGE ANDER AANVAARBARE ANTWOORD

- 1.8.3
- Balk oor die opening van die verhoog. ✓
 - Kolomme wat 'n balk ondersteun. (1)
 - Onder die verhoog
 - Staal dakkappe / pilare

ENIGE EEN VAN BOGENOEMDE OF ENIGE ANDER AANVAARBARE ANTWOORD

- 1.9
- Dit verhoed dat wind die oppervlak tussen die plafon en die dak binnedring. ✓
 - Verskaf goeie insulasie.
 - Dit hou warmte en koue binne die gebou.
 - Dit verhoed sit en broeiplek van voëls.
 - Verhoed dat insekte en rotte die dakoppervlak binnedring.
 - Verhoed dat stof die oppervlak tussen die plafon en die dak binnedring. (1)

ENIGE EEN VAN BOGENOEMDE OF ENIGE ANDER AANVAARBARE ANTWOORD

- 1.10
- Tydrowend om balkvulling tussen twee kaplatte te bou. ✓
 - Warm lug word in die dakspasie vasgevang. (1)

ENIGE EEN VAN BOGENOEMDE OF ENIGE ANDER AANVAARBARE ANTWOORD

- 1.11.1 Lae sterkte –fondasies sonder bewapening, vrystaande mure, voetlae en massabeton opvulling / tereinvulling / voetpaadjies ✓ (1)

- 1.11.2 Medium sterkte – Hangende strukturele balke, vloerblaaië, voorafgegote items, swaardiensvloere / voetpaadjies / bewapende fondasies en vloerblaaië / ligte diens vloere / paadjies / stoep / patios / trappies / opritte / ryvlakke ✓ (1)
- 1.11.3 Hoë sterkte – Fondasies met bewapening sonder en vloerblaaië, huisvloere, paadjies, patios, stoepe, opritte en motorhuisvloere swaar diensvloere / brue / paaie en damme / voorafgegote items / swaardiens vloere / gestruktureerde hang balke ✓ (1)

[30]

VRAAG 2 GEVORDERDE KONSTRUKSIE EN TOERUSTING

2.1

- Dit moet sterk genoeg wees om die vrag van die vars beton te kan dra. ✓
- Dit moet instaat wees om die massa van persone en toerusting wat daarop werk te kan dra. ✓
- Dit moet akkuraat aan mekaar gesit (vasgespyker) word volgens die voorgestelde grootte en vorm.
- Dit moet afgeseël word om onnodige verlies van beton te verhoed wat tot heuningkoekvorming kan lei.
- Dit moet ontwerp word om maklik in posisie geplaas te word deur handarbeid of meganiese toerusting.
- Dit moet van materiaal gemaak word wat maklik vasgespyker en aanmekaar gesit word.
- Dit moet ontwerp word om maklik opgerig en afgetakel te word sonder om enige deel te vervang. (2)
- Materiaal moet in-situ reggemaak word.

ENIGE TWEE VAN BOGENOEMDE OF ENIGE ANDER AANVAARBARE ANTWOORD

2.2.1 Waterpas – Om die deurraam gelyk en waterpas te plaas \ Om horisontaal en vertikaal te toets vir akkuraatheid / deur. / muur ✓ (1)

2.2.2 Staalwinkelhaak – Om die haaksheid van die hoeke / 90° van die deurraam te toets ✓ (1)

2.3

- Smeer en verstel volgens die instruksies. ✓
- Maak skoon na gebruik ✓
- Stoor op 'n veilige plek
- Herstel en vervang beskadigde elektriese koord.
- Hou ventilasie gate oop en skoon.
- Diens die skaaf gereeld
- Vermy die skaaf van hout met spykers in.
- Hanteer dit so dat dit nie beskadig word nie.
- Gebruik masjien slegs vir die doel waarvoor dit vervaardig is. (2)
- Moenie die elektriese skaaf forseer nie.
- Lemme moet gereeld vervang / skerp en stewig vas wees.
- Inspekteer skaaf gereeld

ENIGE TWEE VAN BOGENOEMDE OF ENIGE ANDER AANVAARBARE ANTWOORD

2.4

Kriteria	Ruboog	Pasboog
Materiale	Standaard stene kan gebruik word. ✓ Pleisterstene kan gebruik word / Goedkoper stene (Enige een)	Gevormde stene. ✓ Wigvormige stene Sierstene kan in vorm gesny word. Duurder stene (Enige een)
Arbeid	Halfgeskoolde arbeid . ✓ Minder tydrowend. Moet	Geskoolde arbeid. ✓ Meer tydrowend. Moet nie

	gepleister word. (Enige een)	gepleister word nie (Enige een)
--	---------------------------------	------------------------------------

ENIGE ANDER AANVAARBARE ANTWOORD

- 2.5
- Trekkrag ✓
 - Drukkragte ✓
 - Skuifkrag / laterale kragte
- (4)
- (2)

ENIGE TWEE VAN BOGENOEMDE OF ENIGE ANDER AANVAARBARE ANTWOORD

- 2.6.1
- A – Staal dekstuk / dop / omhulsel ✓
 - B – Ongeroerde /onversteurde grond / onstabiele grond /sagte grond / grond ✓
 - C – Staal punt, staaldryfpunt / ✓
- (3)
- 2.6.2 'n Valhamer ✓ (1)
- 2.6.3
- Wanneer die grond nie stabiel is nie / Sag ✓
 - Watervlak van grond is hoog
 - Grond met 'n lae digtheid.
- (1)

ENIGE EEN VAN BOGENOEMDE OF ENIGE ANDER AANVAARBARE ANTWOORD

- 2.7
- 2.7.1 Hoofstawe: Om teen die trekkragte te werk. ✓ (1)
- 2.7.2 Ankerstawe: Om teen die drukkragte te werk. ✓ (1)
- 2.7.3 Skuifstawe: Om teen die skuifkragte te werk. ✓ (1)
- 2.7.4 Beuels: Om hoofstawe bymekaar te hou, of te bind / verhoed skuif spanning. ✓ (1)
- 2.8
- Sorg dat die muur skoon is. ✓
 - Bepaal waar om teëlwerk te begin. ✓
 - Skiet 'n addisionele lyn die wydte van 'n teël vanaf elke muur deur 'n slaglyn (krytlyn) te gebruik / kap n vertikale en horisontale plank teen die muur vas en begin teel daarvandaan. ✓
 - Meng die teëlsement. ✓
 - Behandel muur met waterdigte membraan.
 - Wend die teëlsement aan.
 - Plaas en druk teëls in posisie, posisioneer spasieerders.
 - Sny teëls waar nodig.
 - Bryvulling ('grouting') / verwyder oortollige voegbry.
 - Plaas plastiese / alluminium lyswerk op hoeke.
 - Grofmaak van muur is nie aanvaarbaar nie.
- (4)

ENIGE VIER VAN BOGENOEMDE OF ENIGE ANDER AANVAARBARE ANTWOORD

- 2.9.1 Nokdekking / Nokplaat / Nok / gegalvaniseerde nokplaat ✓ (1)

- 2.9.2 Om die opening tussen die twee gegalvaniseerde dakplate by die nok te bedek. (1)
Verhoed, reen, stof, knaagdiere die dak binne kom. ✓
- 2.9.3 Kaplat / daklat ✓ 50 mm x 76 mm ✓ (2)
- 2.9.4 38 mm x 38 mm ✓ (1)
- 2.9.5 IBR of Gegolfde gegalvaniseerde dakplate / sinkplaat / sinkdak / dakplaat / Veselment plate / veselglas plate / perspex plaat / gegolfde ysterplate ✓ (1)
- 2.9.6 Hoofstyl ✓ (1)
- 2.10 Bekisting kan beskryf word as 'n tydelike houer of gevormde kas, ✓ wat in situ voorberei word en waarin vars beton gegiet en die vorm van die verlangde struktuur aanneem. / Tydelike ondersteuning vir vars beton / trappe / kolom / balke of soortgelyke strukture ✓ (2)
OF ENIGE ANDER VERDUIDELIKING BETEKEN DIESELFDE AS BOGENOEMDE
- 2.11
 - Kan herhaaldelik gebruik word ✓
 - Geen kleur verskille tussen beton ✓
 - Hou langer / sterker
 - Kan nie maklik beskadig word nie
 - Nie water absorberend
 - Meer ekonomies
(2)
ENIGE TWEE VAN BOGENOEMDE OF ENIGE ANDER AANVAARBARE ANTWOORD
- 2.12.1 Afstand = (Lesing van boonste stadialyn – Lesing van onderste stadialyn) × 100
= (1,535 – 1,485) ✓ × 100
= 0,05 ✓ × 100 ✓ (4)
= 5 m ✓
OF
= 1,535 – 1,485 ✓ × 100 ✓
= 5 m ✓✓
Slegs die antwoord 2 punte

[40]

VRAAG 3: SIVIELE DIENSTE

3.1.1

- Dit is betroubaar onder normale omstandighede. ✓
- Dit is 'n permanente watertoevoer. ✓
- Dit is relatief goedkoop. (Slegs kapitale uitgawes wanneer die boorgat gesink word)
- Water is goed genoeg vir menslike gebruik indien water nie besoedel is nie.
- Dit is onafhanklik van munisipale water toevoer.
- Jy sal jou eie watertoevoer hê.
- Daar is geen beperking op die gebruik van boorgatwater nie.
- Dit bespaar geld. (2)
- Dit kan waarde tot jou eiendom voeg.
- Nadat dit geïnstalleer is is dit maklik om dit te gebruik
- Moontlike beter / skoner smaak

ENIGE TWEE VAN BOGENOEMDE OF ENIGE ANDER AANVAARBARE ANTWOORD

3.1.2

- Die pomp kan gesteel word ✓
- Die pomp kan breek ✓
- Die pype kan verstop en neem tyd om dit skoon te maak
- Water kan besoedel word
- Elektriese kables kan gesteel word / kragonderbrekings (2)
- Wanneer die boorgat opdroog / water tafel daal.
- Betroubare waterbron

ENIGE TWEE VAN BOGENOEMDE OF ENIGE ANDER AANVAARBARE ANTWOORD

3.2 Dit verminder die inkomende water toevoer met 'n hoëdruk tot 'n aanvaarbare drukking. ✓

Dit veroorsaak 'n konstante waterdruk na die installasie. ✓ (2)

Reguleer waterdruk na die die geysers

Maak dit moontlik om twee warm waterkrane oop te maak sonder om merkwaardige druk te verloor.

OF ENIGE ANDER AANVAARBARE ANTWOORD

3.3.1 Verstel tussen 30°C en 70°C (grade Celsius) Enige lesing tussen 30°C en 70°C ✓ (1)

3.3.2 Element ✓ (1)

- 3.4.1
- Die stelsel moet so geïnstalleer word dat daar genoeg spasie vir onderhoud en herstelwerk is. ✓
 - Alle pypverbindings moet lekvry wees. ✓
 - Gaspype wat na die stelsel lei moet buigbaar wees om installasie te vergemaklik ✓
 - Die stelsel moet 'n afsluitklep en aftapkraan hê om die gas toevoer af te sluit in 'n noodgeval.
 - Gasbottels / silinder moet aan die buitekant op 'n betonblad geplaas word..

- 'n Veiligheidsteken “Geen oop vlamme” moet by die gasbottels sigbaar wees.
- Indien die gasbottels / silinder in 'n vertrek geplaas word, moet die vertrek goed geventileer wees.
- Gaspype moet nooit in 'n muurgleuf geplaas word nie. (3)
- Gaspype moet deur 'n staalpyp in 'n buitemuur geplaas word.
- Moet buite die bereik van kinders geïnstalleer word.
- Moet nie naby vlambare materiale geïnstalleer word nie.
- Installasie van gasgeyser moet voldoen aan die vereistes van SANS / munisiplae regulasies
- Dit moet deur n gekwalifiseerde persoon geïnstalleer word.
- Moet op n gemaklike hoogte geïnstalleer word om by skakel uit te kom.
- Moet in vertrekke groter as 20 m² geïnstalleer word.

ENIGE DRIE VAN BOGENOEMDE OF ENIGE ANDER AANVAARBARE ANTWOORD

- 3.4.2
- Gebruik geen elektrisiteit ✓
 - Water word vinnig verhit ✓ (2)
 - Warm water is altyd beskikbaar as daar gas is, selfs gedurende elektriese krag onderbrekings
 - Bedryfskoste/Instandhoudingskoste is goedkoper

ENIGE TWEE VAN BOGENOEMDE OF ENIGE ANDER AANVAARBARE ANTWOORD

- 3.5.1 Voorafbetaalde elektrisiteitsmeter / elektriesemeterkas ✓ (1)
- 3.5.2 Om die kwitansienommer / kode in te pons. ✓
Om die nommer op die strokie in te pons. (1)
Om die nommer in te pons.

ENIGE EEN VAN BOGENOEMDE OF ENIGE ANDER AANVAARBARE ANTWOORD

- 3.5.3 Munisipaliteit. Elektriesien wat deur die Munisipaliteit aangewys word. / Elektriesien ✓ (1)
- 3.5.4 Installeer in die kombuis of in die gang of dit kan ook buite die huis in die meterkas geïnstalleer word. ✓
Om elektrisiteitsverbruik te kontroleer en te bestuur ✓ (ope vraag) (2)
- 3.5.5 Teen 'n muur, ✓ sodat dit maklik gemoniteer kan word ✓ of In 'n kas sodat dit nie sigbaar is asook vir estetiese doeleindes. (ope vraag) (2)

ENIGE TWEE VAN BOGENOEMDE OF ENIGE ANDER AANVAARBARE ANTWOORD

- 3.6 Leipype word as 'n huls gebruik vir elektriese bedrading ✓ of Leipype beskerm bedrading teen knaagdiere. (1)

ENIGE EEN VAN BOGENOEMDE OF ENIGE ANDER AANVAARBARE ANTWOORD

- 3.7 Muurgleufleipype (versinkte) word in gleuwe in 'n muur of vloer geplaas. ✓
Muurgleufleipype (versinkte) word in die muurgleuwe toe gepleister en is nie sigbaar nie.

**ENIGE EEN VAN BOGENOEMDE OF ENIGE ANDER AANVAARBARE
ANTWOORD**

Oppervlaktgemonteerde leipype word op die oppervlakt van mure vasgeheg met saalklampe. ✓

Oppervlaktgemonteerde leipype is sigbaar. (2)

**ENIGE EEN VAN BOGENOEMDE OF ENIGE ANDER AANVAARBARE
ANTWOORD**

3.8.1 BODEM VLAK / DIEPTE BY A: = Grondbedekking + Pyp diameter
= 340 mm ✓ + 110 mm ✓
= 450 mm ✓ (3)

BODEM VLAK / DIEPTE BY B: = Bodemvlak by A +(afstand x val)
= 450 mm ✓ + (40 000 x 1 ÷ 40) ✓
= 450 mm + 1 000 mm
= 1 450 mm ✓ (3)

3.8.2 Steekoog/ mangat ✓ (1)
[30]

VRAAG 4 HOEVEELHEDE, MATERIALE EN VERBINDING

- 4.1 Dakkaphanger ✓
 Dakdraad / hoepelyster ✓
 Gegalvaniseerde stroke plaatmetaal / metaalstroke
 Gegalvaniseerde staalband. (2)
 Swaardiensanker / Rawlbolt / bout en moer.
 Bout en klamp

ENIGE TWEE VAN BOGENOEMDE OF ENIGE ANDER AANVAARBARE ANTWOORD

- 4.2 Rawlbout / Swaardiensanker (Rawlbolt) ✓ (1)
 Om hekke te hang / Steunstukke te heg aan steenwerk, beton ✓ (1)

ENIGE EEN VAN BOGENOEMDE OF ENIGE ANDER AANVAARBARE ANTWOORD

- 4.3.1 Soldeer dit aanmekaar/ Kapilêre las ✓ (1)
 Kompressieverbinding

ENIGE EEN VAN BOGENOEMDE OF ENIGE ANDER AANVAARBARE ANTWOORD

- 4.3.2 Skroefdraadverbindings / heg / koppelstukke met skroefdraad ✓ (1)

- 4.4.1 Word gebruik om materiale aan beton of steenmure te heg. ✓ (1)

OF ENIGE ANDER AANVAARBARE ANTWOORD

- 4.4.2 Gebruik in kabinetvervaardiging. ✓ (1)
 Heg kwartrondte en lyswerk aan vloerlyste
 By ingeboude kaste.
 Kwasden / Knotty pine plafonne
 Venster kraallyste / hoeklyste
 Portretrame

ENIGE EEN VAN BOGENOEMDE OF ENIGE ANDER AANVAARBARE ANTWOORD

- 4.5 Alhoewel skroewe langer om in te draai maar het n beter vashou vermoë. ✓ (2)
 Alhoewel spykers vinniger geinstalleer word het dit nie vashou vermoë van spykers nie ✓

OF ENIGE ANDER AANVAARBARE ANTWOORD

- 4.6
- Komponent / beskrywing / Item ✓
 - Aantal / hoeveelheid benodig ✓
 - Eenheid
 - Lengte
 - Breedte
 - Dikte

- Sub-totaal
- Totaal
- Materiaal

(2)

ENIGE TWEE VAN BOGENOEMDE

ANTWOORDBLAD 4.7

4.7

A	B	C	D
			Hartlyn: Bo-bou
			2/ 6 000 mm = 12 000 mm
			2/ 3 500 mm = <u>7 000 mm</u>
			TOTAAL: = 19 000 mm
			Minus 4/ 220 = <u>880 mm</u>
			= 18 120 mm $\checkmark\checkmark$
			Hartlyn = 18,12 m
1/	18,12 \checkmark		Oppervlak van muur vir bo-bou
	<u>2,6</u> \checkmark	47,11 \checkmark	
1/	2 \checkmark		Oppervlak van sydeur
	<u>0,8</u> \checkmark	1,6 m ² \checkmark	
1/	2,4 \checkmark		Oppervlak van motorhuisdeur
	<u>2,1</u> \checkmark	5,04 m ² \checkmark	
1/	1,5 \checkmark		Oppervlak van venster
	<u>0,9</u> \checkmark	1,35 m ² \checkmark	
			Totale oppervlak van muur na aftrekkings
			= 47,11 m ² - 1,6 m ² - 5,04 - 1,35
			= 39,12 m ² \checkmark
2/	39,12 \checkmark		
	<u>50</u> \checkmark	3 912 \checkmark	3 912 stene benodig vir bobou.
	OF		
1/	39,12		
	<u>100</u>	3 912	3 912 stene benodig vir bobou.
			(18)
			Indien berekeninge in verkeerde kolomme gedoen is moet dit nagesien word en met 2 punte verminder word.

[30]

VRAAG 5: TOEGEPASTE MEGANIKA

5.1

$$\begin{aligned} \text{Totale Oppervlak} &= 900 \text{ mm}^2 + 3\,300 \text{ mm}^2 - 450 \text{ mm}^2 \\ &= 3\,750 \text{ mm}^2 \end{aligned}$$

$$\begin{aligned} \text{Posisie van sentroïed vanaf A - A} &= \frac{(A_1 \times d) + (A_2 \times d) - (A_3 \times d)}{\text{Totale area}} \\ &= \frac{(900 \times 20) + (3\,300 \times 30) - (450 \times 50)}{3\,750} \\ &= \frac{18\,000 + 99\,000 - 22\,500}{3\,750} \\ &= \frac{94\,500 \text{ mm}^3}{3\,750 \text{ mm}^2} \\ &= 25,2 \text{ mm} \end{aligned}$$

OF

Neem moment om A op Y – as

$$\begin{aligned} 3\,750 \text{ mm}^2 \times Y &= (900 \times 20) + (3\,300 \times 30) - (450 \times 50) \\ 3\,750 \text{ mm}^2 \times Y &= \frac{117\,000 - 22\,500}{3\,750} \\ &= \frac{94\,500 \text{ mm}^3}{3\,750 \text{ mm}^2} \\ &= 25,2 \text{ mm} \end{aligned}$$

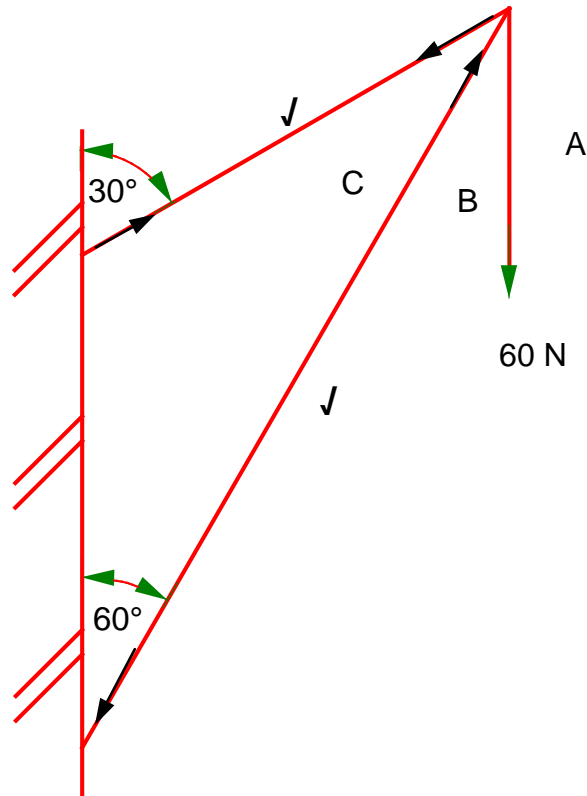
OF

Deel	Oppervlak (A)	X	Oppervlak van X (Ax)
Reghoekige driehoek	900 mm ²	$\frac{h}{3} = \frac{60}{3} = 20 \text{ mm}$	18 000 mm ³
Reghoek	3 300 mm ²	$\frac{b}{2} = \frac{60}{2} = 30 \text{ mm}$	99 000 mm ³
Gelykbenige driehoek	450 mm ²	$\frac{h}{3} = \frac{30}{3} = 10 \text{ mm}$ C = 60 - 10 = 50 mm OR C = 30 + 20 = 50 mm	- 22 500 mm ³
Σ	3 750 mm ²		94 500 mm ³

$$\begin{aligned} &\frac{\sum AX}{\sum A} \\ &= \frac{94\,500 \text{ mm}^3}{3\,750 \text{ mm}^2} \\ &= 25,2 \text{ mm} \end{aligned}$$

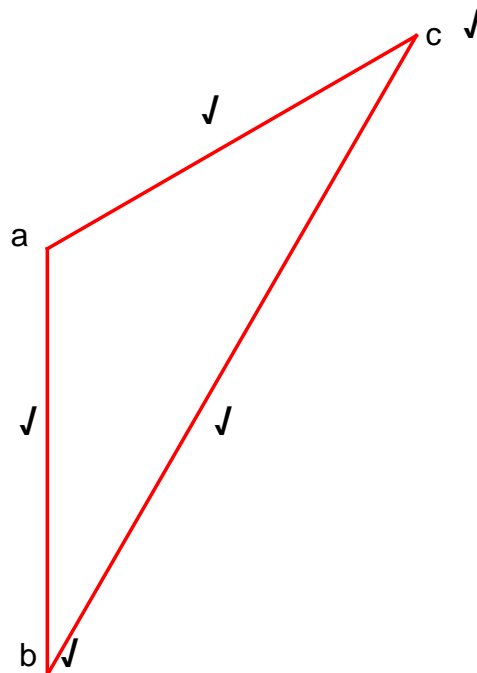
(7)

5.2



(2)

RUIMTEDIAGRAM
Aard van kragte BC en AC = 2 punte



(5)

VEKTORDIAGRAM
NIE VOLGENS SKAAL

GEBUIK 'N MASKER OM HIERDIE VRAAG NA TE SIEN

ONDERDEEL	AARD	GROOTTE
BC	Stut ✓	104 N ✓
CA	Stang ✓	60 N ✓

Toleransie: 1N aan weerskante

(4)

5.3

$$5.3.1 \quad 20 \text{ N } \downarrow \quad (1)$$

$$5.3.2 \quad 5 \text{ } \downarrow \text{ m} \quad (1)$$

$$5.3.3 \quad \text{SKd (4 meter van A)} = \text{linkerreaksiekr} \text{ag} - \text{eenvormige} \\ \text{verspreide belasting} - \text{puntlas b} \\ = 17,5 \text{ N } \downarrow - 20 \text{ N } \downarrow - 10 \text{ N } \downarrow \quad (3)$$

OF

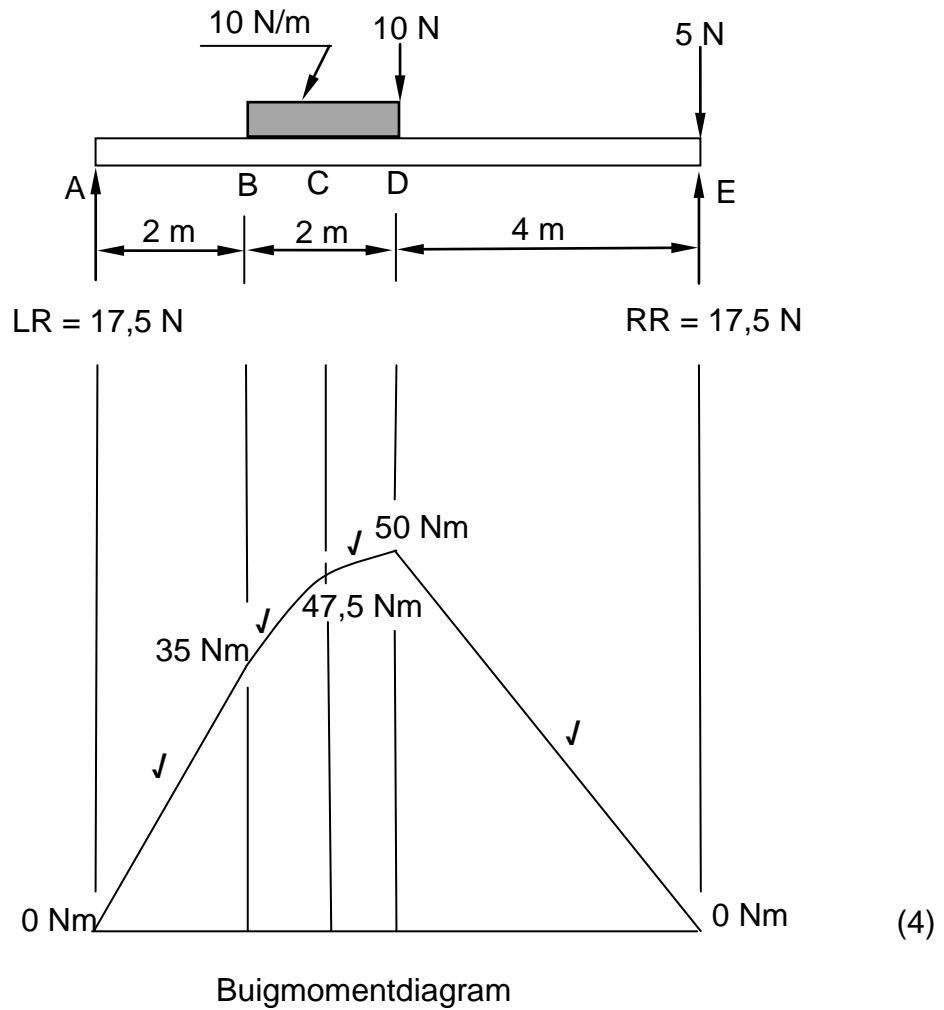
$$= 17,5 \text{ } \downarrow - 30 \text{ } \downarrow \downarrow \\ = -12,5 \text{ N}$$

$$\text{SKe (8 meter van A)} = \text{linkerreaksiekr} \text{ag} - \text{eenvormige} \\ \text{verspreide belasting} - \text{puntlas b} - \\ \text{puntlas c} - \text{puntlas d} + \text{RR} \quad (3) \\ = 17,5 \text{ N} - 20 \text{ N} - 10 \text{ N} - 5 \text{ N} + 17,5 \text{ N } \downarrow \downarrow \downarrow \\ = 0 \text{ N}$$

OF

$$= -12,5 \text{ N} - 5 \text{ N} + 17,5 \text{ N} \\ = 0 \text{ N}$$

5.3.4



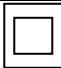
Punte word vir lyne gegee en nie afsteekpunte nie.
Verkeerde skaal gebruik - 1

[30]

SENTRUMNUMMER:									
-----------------------	--	--	--	--	--	--	--	--	--

EKSAMENNUMMER:														
-----------------------	--	--	--	--	--	--	--	--	--	--	--	--	--	--

VRAAG 6.1**ANTWOORDBLAD 6.1**

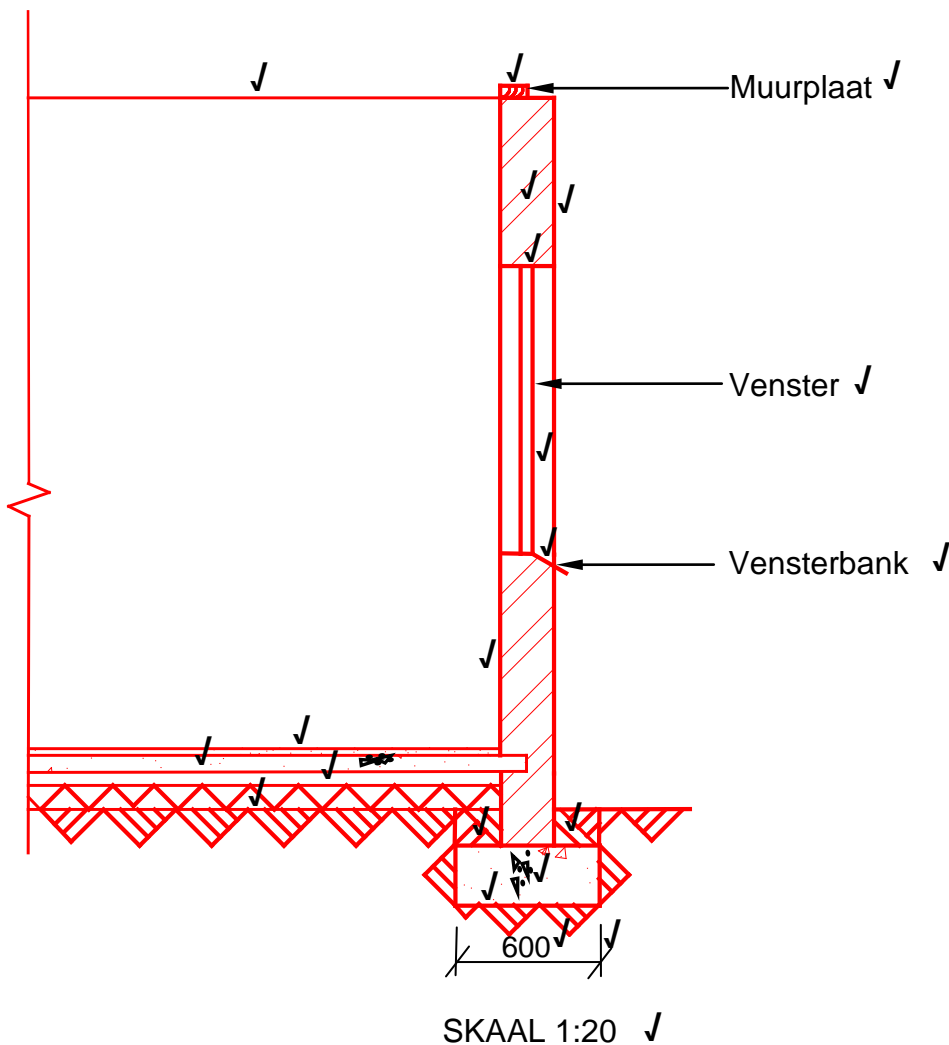
NO.	VRAE	ANTWOORDE	PUNTE
1	Identifiseer nommer 1.	Stort	1
2	Bereken die omtrek van die gebou.	30 200 mm / 30,2 m	1
3	Teken die simbool vir die rioolput.		1
4	Wat is die dikte van die binnemure?	110 mm	1
5	Bereken die totale oppervlakte van die woning in m ² .	56,0 m ²	2
6	Beskryf die doel van nommer 2.	Om jou hande, gesig en liggaam te was	1
7	Gee die afkorting vir nommer 3.	SK	1
8	Identifiseer nommer 4.	Enkelopwasbak / sink / opwasbak	1
9	Identifiseer nommer 5.	Skuifdeur	1
10	Noem die tipe dak van die woning.	Geweldak	1
11	Identifiseer die elektriese simbool by nommer 6.	Verdeelbord	1
12	Identifiseer nommer 7.	Muurprop / kragpunt / krag sok	1
13	Op watter aansigte sal die geute op hierdie gebou aangebring word?	Noord en Suid (Albei moet aangedui word vir twee punte)	1
14	Identifiseer nommer 8.	Enkelpool eenrigting ligskakelaar	1
		Total	15

VRAAG 6: GRAFIKA EN KOMMUNIKASIE

ANTWOORDBLAD 6.2

VRAAG 6.2

Aspek	Punte	Leerder punt
Korrektheid van onderbou	6	
Korrektheid van bobou	7	
Korrektheid van enige drie tekensimbole	3	
Drukskryf enige drie byskrifte	3	
Afmetings en afmetingslyne	2	
Drukskryf die skaal	1	
Toepassing van skaal	3	
Een of twee verkeerd =3		
Drie of vier verkeerd =2		
Meer as vyf verkeerd =1		
Geen afmetings korrek =0		
Totaal	25	



TOEPASSING VAN SKAAL ✓ ✓ ✓

VLOER AAN VERKEERDE KANT -1 PUNT

NIE VOLGENS SKAAL: GEBRUIK 'N MASKER OM HIERDIE VRAAG NA TE SIEN

[40]

TOTAAL: 200