



basic education

Department:
Basic Education
REPUBLIC OF SOUTH AFRICA

**NASIONALE
SENIOR SERTIFIKAAT**

GRAAD 12

SIVIELE TEGNOLOGIE: HOUTBEWERKING

NOVEMBER 2022

PUNTE: 200

TYD: 3 uur

Hierdie vraestel bestaan uit 14 bladsye en 10 antwoordblaaie.

BENODIGDHEDE:

1. Tekeninstrumente
2. 'n Nieprogrammeerbare sakrekenaar
3. ANTWOORDEBOEK

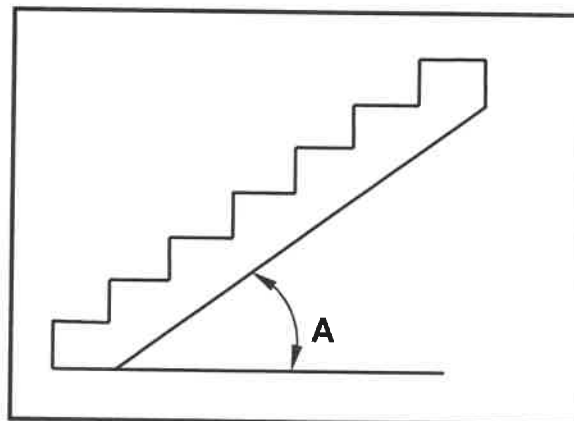
INSTRUKSIES EN INLIGTING

1. Hierdie vraestel bestaan uit SES vrae.
2. Beantwoord AL die vrae.
3. Lees AL die vrae noukeurig deur.
4. Beantwoord elke vraag as 'n geheel. MOENIE onderafdelings van vrae skei NIE.
5. Nommer die antwoorde korrek volgens die nommeringstelsel wat in hierdie vraestel gebruik is.
6. Begin die antwoord op ELKE vraag op 'n NUWE bladsy.
7. MOENIE in die kantlyne van die ANTWOORDEBOEK skryf NIE.
8. Jy mag sketse gebruik om jou antwoorde te illustreer.
9. Skryf ALLE berekeninge en antwoorde in die ANTWOORDEBOEK of op die aangehegte ANTWOORDBLAAIE.
10. Gebruik die puntetoekenning as 'n riglyn vir die lengte van jou antwoorde.
11. Maak tekeninge en sketse met potlood, volledig gemaatskryf en netjies met beskrywende opskrifte en aantekeninge afgerond, in ooreenstemming met die *SANS/SABS se Gebruikskode vir Boutekeneparktyk*.
12. Vir die doel van hierdie vraestel moet die grootte van 'n steen as 220 mm x 110 mm x 75 mm geneem word.
13. Gebruik jou eie oordeel waar afmetings en/of inligting ontbreek.
14. Beantwoord VRAAG 2, 3.2, 3.3, 3.4, 4.9, 5.5, 6.2, 6.3, 6.4 en 6.5 op die aangehegte ANTWOORDBLAAIE en gebruik tekeninstrumente waar nodig.
15. Skryf jou SENTRUMNOMMER en EKSAMENNOMMER op elke ANTWOORDBLAD en lewer dit saam met jou ANTWOORDEBOEK in, al het jy dit nie gebruik nie.
16. Tekeninge in die vraestel is NIE volgens skaal NIE as gevolg van elektroniese kopiëring.
17. Google Images is as die bron van alle foto's en prentjies gebruik.
18. Skryf netjies en leesbaar.

VRAAG 1: WGBV, MATERIAAL, GEREEDSKAP, TOERUSTING EN HEGTING (GENERIES)

Begin hierdie vraag op 'n NUWE bladsy.

- 1.1 Kies die korrekte woord(e) uit dié wat tussen hakies gegee word. Skryf slegs die woord(e) langs die vraagnommers (1.1.1. tot 1.1.5) in die ANTWOORDEBOEK neer, bv. 1.1.6 vensterraam.
- 1.1.1 (Olie- of waterbasisverf/Silikon/Suur) word gebruik om metaal teen roes te beskerm. (1)
- 1.1.2 Nabehandeling (verhoog die sterkte van beton/verhoog die digtheid van beton/laat beton vinniger verhard). (1)
- 1.1.3 Elektroplatering kan aangewend word deur (elektrodes/elektro-domkragte/elektrolise) te gebruik. (1)
- 1.1.4 Poeierbedekking is die proses om 'n laag (plastiek/verf/sink) op 'n metaal aan te wend. (1)
- 1.1.5 Galvanisering is die proses om 'n (sink/koper/tin)-laag op die basis van metale aan te wend. (1)
- 1.2 FIGUUR 1.2 hieronder toon 'n onvoltooide konstruksie van 'n trap.



FIGUUR 1.2

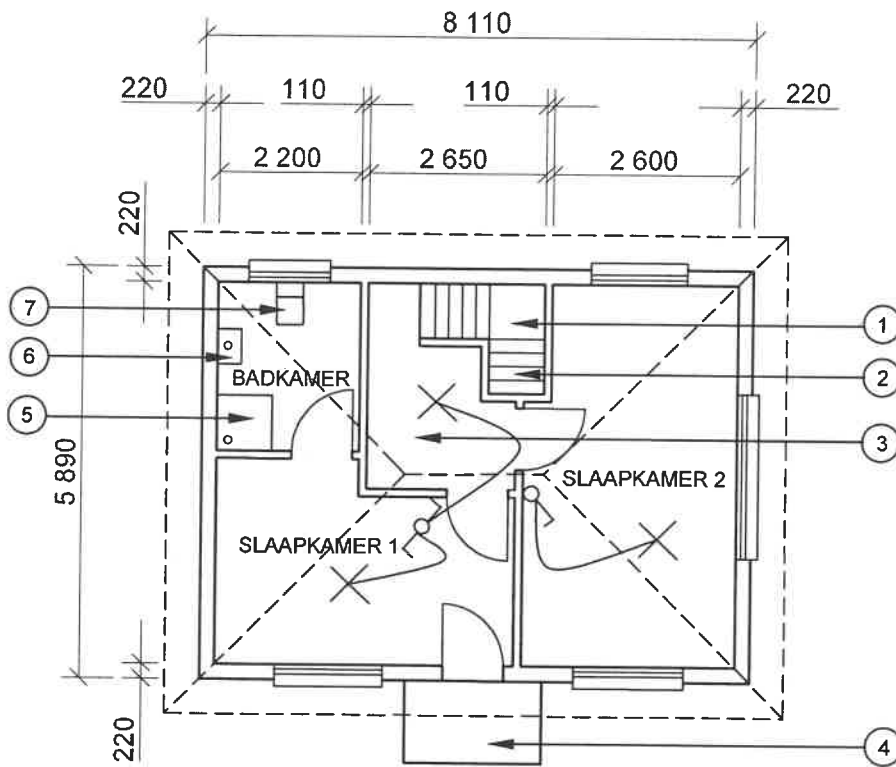
- 1.2.1 Noem die maksimum helling van A. (1)
- 1.2.2 Hoe sal jy die veiligheid van werkers verseker wanneer die loopvlakke gebruik word? (1)
- 1.2.3 Verduidelik die doel van metaalpan-loopstukke as deel van die konstruksie van 'n trap. (1)
- 1.3 Bespreek TWEE veiligheidsmaatreëls wat nagekom moet word wanneer lang lere vervoer word. (2)
- 1.4 Noem EEN veiligheidskomponent wat bokant werkers geplaas kan word om hulle teen vallende voorwerpe te beskerm. (1)

- 1.5 Noem die onderdeel wat stabiliteit aan steiers in alle rigtings sal verseker. (1)
- 1.6 Voorspel wat kan gebeur indien die ente van steierplanke meer as 230 mm verby die laaste steunpunt steek. (1)
- 1.7 Bepaal die maksimum hoogte van gestapelde materiaal indien die wydte van die stapel 1 m is. (1)
- 1.8 Verduidelik, deur middel van sketse, die verskil tussen 'n Rawlbout met 'n hoek en 'n Rawlbout met 'n oog. (4)
- 1.9 Jy is gevra om verbeteringe in 'n badkamer aan te bring. Noem die gereedskapstuk wat jy sal gebruik om:
- 1.9.1 Bestaande koperpype in 'n muur op te spoor (1)
- 1.9.2 Spieëls horisontaal teen 'n muur te belyn (1)
- [20]

VRAAG 2: GRAFIKA AS KOMMUNIKASIEMIDDEL (GENERIES)

Begin hierdie vraag op 'n NUWE bladsy.

FIGUUR 2 op die volgende bladsy toon tekeninge wat op 'n bouplan voorkom. Analiseer die tekeninge en voltooi die tabel op ANTWOORDBLAD 2.



FIGUUR A

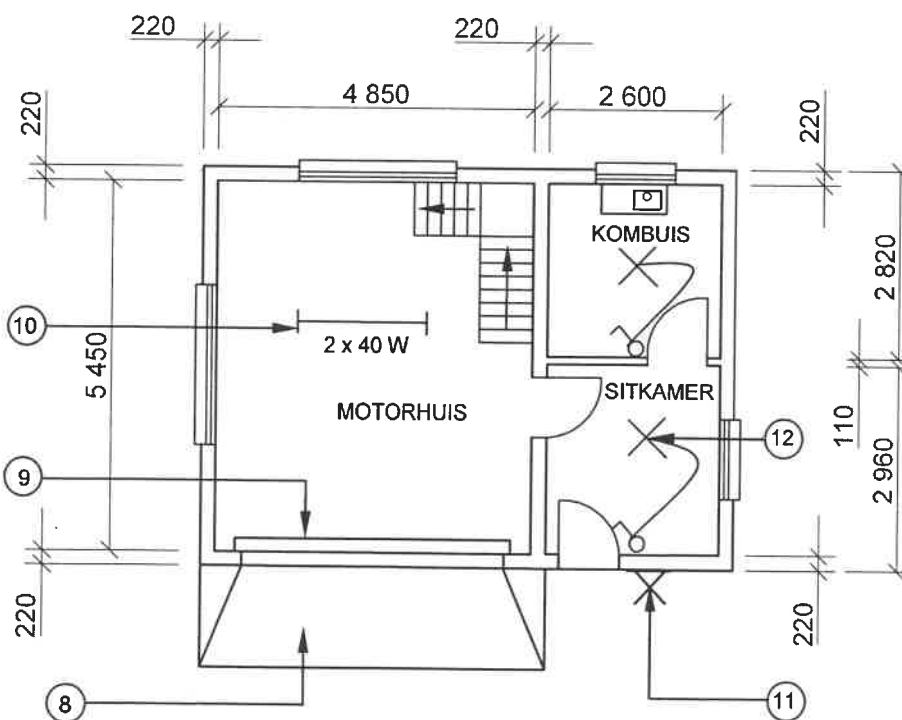
NOTA:
Kontrakteurs moet alle afmetings en vlakke/hogtes op die terrein kontroleer voordat daar met werk begin word.
Argitek te moet dadelik van enige afwykings in kennis gestel word.

Muurdiktes: Buite = 220 mm
Binne = 110 mm

Argitek se handtekening

Kliënt se handtekening

Betontrappe moet volgens ingenieurspesifikasies wees.



FIGUUR B

HERSIENING 1	DATUM 24/06/2022	TEKEN VAN SANITÊRE TOEBEHORE
HERSIENING 2	DATUM 26/06/2022	TEKEN VAN TRAPPE
GEDRUK DEUR: XENO DRUKKERS		DATUM VAN DRUK: 27/06/2022
TEKENINGTITEL: VLOERPLAN ERF 36		
PROJEK: VOORGESTELDE WOONHUIS OP ERF 36, BENONI		
PROJEKNR.: GR 288-620		TEKENINGNR.: 446P5
DATUM: 20/06/2022	GETEKEN: HB NEL	NAGEGAAN: K KLEIN
VLOERPLAN		SKAAL 1 : 100
VERWYSINGSKODE QP 6 - 2022		

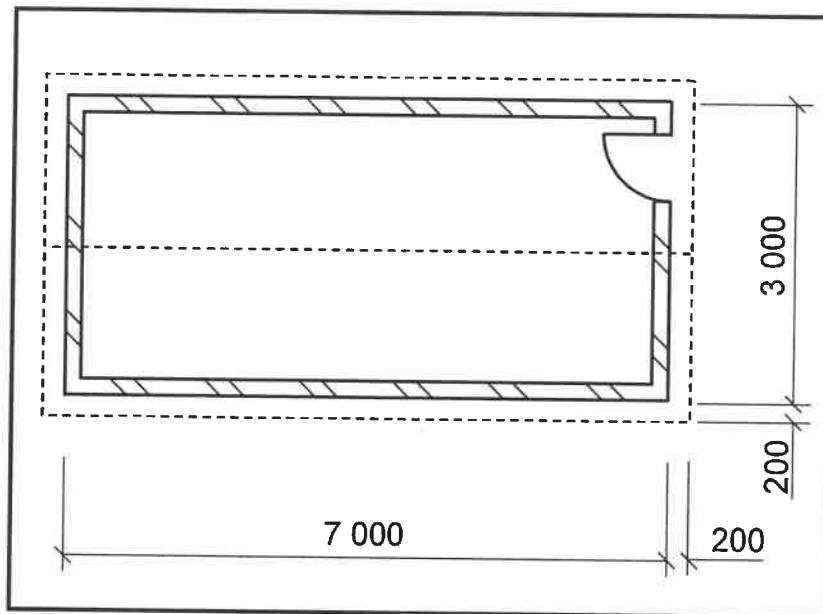
[40]

FIGUUR 2

VRAAG 3: KASTE, SWAAIRAME, MUURPANELE EN HOEVEELHEDE (SPESIFIEK)

Begin hierdie vraag op 'n NUWE bladsy.

- 3.1 Teken in die ANTWOORDEBOEK 'n netjiese vryhandskets van die deursnee-aansig van 'n kalfreling. (4)
- 3.2 FIGUUR 3.2 hieronder toon die vloerplan van 'n stoorkamer met 'n geweldak. Die dak bestaan uit die sparpaardakkappe.



FIGUUR 3.2

Gebruik die volgende spesifikasies:

- Die mure is 220 mm dik
- Die hart-tot-hart-spasiëring tussen die dakkappe = 1 000 mm
- Dakspar: 2 400 mm x 228 mm x 50 mm
- Geut: 75 mm x 75 mm

Gebruik die dimensiepapier op ANTWOORDBLAD 3.2 en bereken die volgende:

- 3.2.1 Die aantal dakkappe (4)
- 3.2.2 Die totale lengte windveer wat benodig word. Gee die antwoord in meter.

Gebruik die volgende formule:

$$\begin{aligned} \text{Lengte van windveer} \\ = \text{Lengte van dakspaar} + \text{deursnee van geut} + 50 \text{ mm} \end{aligned} \quad (6)$$

LET WEL: Punte sal vir die korrekte gebruik van dimensiepapier toegeken word. (1)

- 3.3 Gebruik ANTWOORDBLAD 3.3 en teken die vooraansig van 'n losstaande kas, sonder deure, tot by plafonhoogte.

Gebruik die volgende spesifikasies:

- Die kas is van 16 mm-melamienborde gemaak.
- Die kas moet 'n boonste eenheid hê.
- Verdeel die onderste gedeelte van die kas in TWEE gelyke dele met 'n tussensy.
- Die kas het vier rakspasies aan die linkerkant wat ewe groot is.
- Die regterkant het 'n ovaal hangreling
- Die kas moet 'n voorreling en 'n skopplaat/voetstuk hê.

LET WEL: Teken die losstaande kas tussen die plafon en die vloer. (12)

- 3.4 Gebruik ANTWOORDBLAD 3.4 en voltooi die tekening van 'n vertikale deursnee-aansig van die boonste gedeelte van die muurpaneelwerk. Toon ALLE besonderhede aan die bokant om 'n goeie estetiese voorkoms te voorsien.

(4)
[30]

VRAAG 4: DAKKE, PLAFONNE, GEREEDSKAP, TOERUSTING EN MATERIAAL (SPESIFIEK)

Begin hierdie vraag op 'n NUWE bladsy.

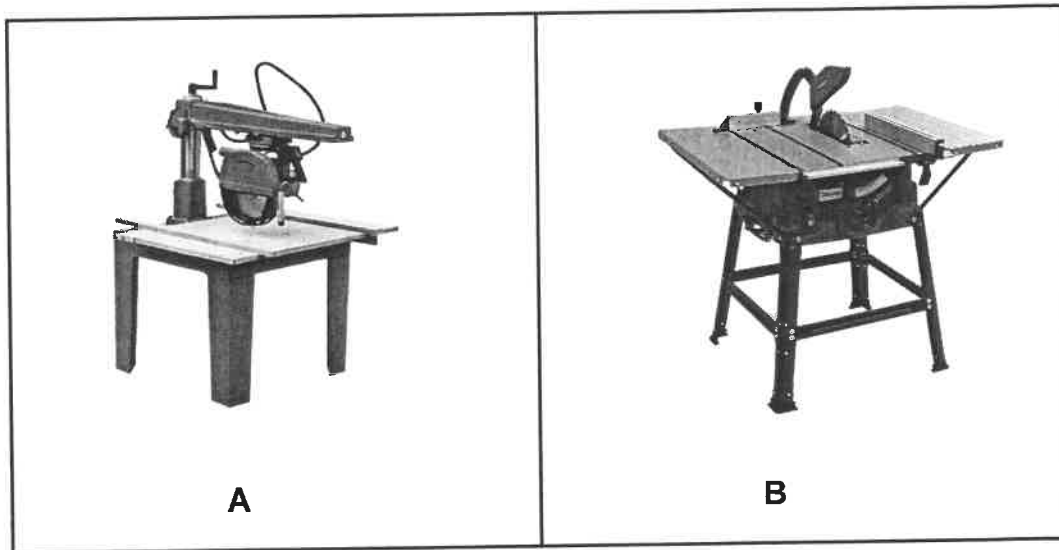
- 4.1 Kies 'n beskrywing uit KOLOM B wat by 'n item in KOLOM A pas. Skryf slegs die letter (A–K) langs die vraagnommers (4.1.1 tot 4.1.8) in die ANTWOORDEBOEK neer, bv. 4.1.9 L.

KOLOM A		KOLOM B	
4.1.1	Geut	A	word gebruik om die gewelente van dakke af te rond
4.1.2	Oop dakrande	B	'n gewilde gegalvaniseerde dakbedekking wat in Suid-Afrika gebruik word
4.1.3	Gegolfde sinkplaat	C	spesiale vuurvaste materiaal wat as onderlegsel gebruik word
4.1.4	Stormklemme	D	die gedeelte van die dak wat by die buiteware verbystee
4.1.5	Rietdakke	E	binnehoek tussen twee skuins dele van 'n dak
4.1.6	Daklat	F	reghoekig aan die daksparre vasgeheg
4.1.7	Windveer	G	voorkom dat teëls deur sterk winde opgelig word
4.1.8	Kiel	H	word teen die fassieplanke geplaas
		I	verminder die hoeveelheid stof in die dakspasie
		J	slegs in een standaardlengte beskikbaar
		K	gegalvaniseerde staalplaat gepons om 'n spykerpatroon te vorm

(8 x 1)

(8)

4.2 FIGUUR 4.2 hieronder toon TWEE houtwerkmasjiene. Bestudeer die prente en beantwoord die vrae wat volg.



FIGUUR 4.2

- 4.2.1 Identifiseer masjien A en B. (2)
- 4.2.2 Verduidelik TWEE veiligheidsmaatreëls wat jy tydens dwarssaagwerk op masjien A sal toepas (2)
- 4.2.3 Verduidelik hoe jy die elektriese koorde van masjien B sal versorg. (1)
- 4.2.4 Verduidelik hoe jy die saaglemme van masjien B sal versorg. (1)
- 4.3 Beskryf EEN gevolg indien die werkstuk/skaafblok nie stewig op 'n draaibank vasgemaak is nie. (1)
- 4.4 Noem TWEE aspekte wat die spoed van 'n draaibank sal bepaal wanneer daarop gewerk word. (2)
- 4.5 Jy wil hout uitkies vir die bou van 'n opvoubare tafel wat teen 'n muur gemonteer moet word. Noem TWEE faktore wat in gedagte gehou moet word wanneer die hout uitgekies word. (2)
- 4.6 Die koptante van gegraadeerde houtplanke word met 'n letter, 'n simbool en 'n nommer gemerk.
- 4.6.1 Verduidelik wat die letter aandui. (1)
- 4.6.2 Noem die simbool wat op die koptant moet verskyn. (1)
- 4.6.3 Verduidelik wat die nommer aandui. (1)

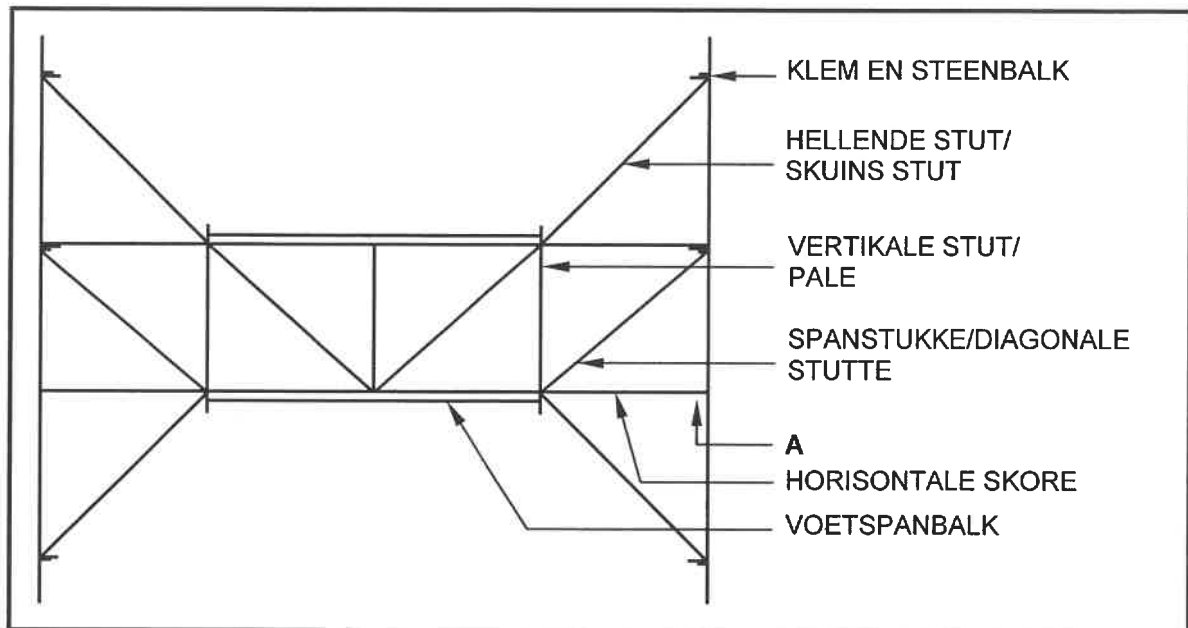
- 4.7 Toon, deur middel van prentaansigte, die verskil tussen 'n *dekstrook* en 'n *metaal-T-strook* wat gebruik word om 'n valdeur in 'n plafon in posisie te hou. Drukskryf die titel onder elke prentaansig. (5)
- 4.8 Toon, deur middel van 'n ortografiese aansig, die vooraansig van 'n skilddak. Toon slegs die boonste gedeelte van die gebou. (2)
- 4.9 Gebruik ANTWOORDBLAD 4.9 en teken 'n bindhoutdakkap met 'n helling van 45°. Benoem enige EEN onderdeel. (11)
- [40]**

**VRAAG 5: FORMELE, BEKISTING, SKORING EN GRAFIKA AS
KOMMUNIKASIEMIDDEL (SPESIFIEK)**

Begin hierdie vraag op 'n NUWE bladsy.

- 5.1 Verskeie opsies word as moontlike antwoorde op die volgende vrae gegee. Kies die antwoord en skryf slegs die letter (A–D) langs die vraagnommers (5.1.1 tot 5.1.5) in die ANTWOORDEBOEK neer, bv. 5.1.6 D.
- 5.1.1 ... stutte word as spanstukke gebruik om te verseker dat die bekisting vir 'n kolom in die loodregte posisie bly.
- A Hellende
 - B Vertikale
 - C Horisontale
 - D Vertikale en horisontale (1)
- 5.1.2 Tydens die oprigting van bekisting vir kolomme, heg die sye met die ... vas.
- A klemme/klampe
 - B moere
 - C jukke
 - D wîe (1)
- 5.1.3 Die bekisting vir die ... word eerste gebou, gevolg deur die hellende konstruksie van die trappe.
- A optree
 - B bordes
 - C loopvlak
 - D Geeneen van die bogenoemde nie. (1)
- 5.1.4 Die gebruik van 'n spalkplaat in bekisting vir trappe is om die ... vas te heg.
- A kop van die stut aan die draer
 - B laer gedeelte van die stut aan die klemme
 - C draer aan die voetbalk
 - D onderste deel van die wigpare aan die voetbalk (1)
- 5.1.5 Tydens die oprigting van bekisting vir vloerblaai moet die volgende in gedagte gehou word:
- A Plaas die stutte op die wigpare wat deur die moerbalke ondersteun word.
 - B Heg die stutte aan die dwarsdraers vas.
 - C Verstel die wigpare om die bekisting gelyk te maak.
 - D Al die bogenoemde (1)

- 5.2 FIGUUR 5.2 hieronder toon 'n lyndiagram van 'n skoor. Analiseer die tekening en beantwoord die vrae wat volg.



FIGUUR 5.2

- 5.2.1 Identifiseer die tipe skoor. (1)
- 5.2.2 Noem EEN onderdeel wat by A weggelaat is. (1)
- 5.2.3 Toon, deur middel van 'n lyndiagram, hoe jy die foutiewe spanstukke/diagonale stutte sal regstel. Teken slegs meer as een helfte van die tekening tussen die horisontale skore. (2)
- 5.3 Beskryf die doel van die volgende komponente van 'n staanskoor:
- 5.3.1 Steekbalke (1)
- 5.3.2 Wigpare (1)
- 5.4 Teken in die ANTWOORDEBOEK 'n netjiese lyndiagram van 'n hoofstyldakkap. (8)
- 5.5 ANTWOORDBLAD 5.5 toon 'n onvolledige vooraansig van die konstruksiebesonderhede van die formeel vir 'n halfronde boog.

Voltooi die tekening deur die ontbrekende onderdele in te teken.

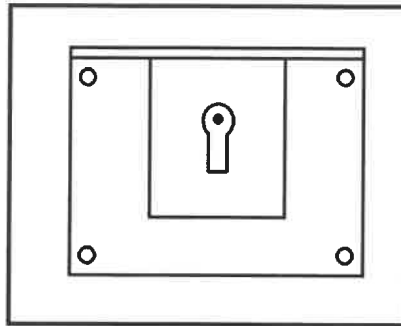
Teken oop latwerk aan die regterhelfte en digte/geslote latwerk aan die linkerhelfte van die formeel.

(11)
[30]

VRAAG 6: HANGVLOERE, TRAPPE, YSTERWARE, DEURE EN VERBINDINGS (SPESIFIEK)

Begin hierdie vraag op 'n NUWE bladsy.

6.1 FIGUUR 6.1 hieronder toon 'n slot.



FIGUUR 6.1

6.1.1 Identifiseer die tipe slot. (1)

6.1.2 Noem EEN gebruik van hierdie slot. (1)

6.2 Gebruik ANTWOORDBLAD 6.2 en teken volgens skaal 1 : 10 die vooraansig van 'n drie-paneeldeur met verhewe kussingpanele en 'n hoë slotreling.

Gebruik die volgende spesifikasies:

- Die buite-afmetings van die deur is 2 032 mm hoog en 813 mm wyd
 - Boreling 114 mm x 44 mm
 - Style 144 mm x 44 mm
 - Hoë slotreling 220 mm x 44 mm
 - Hoogte tot aan die bokant van die slotreling is 1 330 mm vanaf die onderkant van die deur
 - Onderreling 220 mm x 44 mm
 - Tussenstyl 75 mm x 44 mm
- (13)

6.3 ANTWOORDBLAD 6.3 toon 'n onvolledige tekening van 'n syaansig van 'n reguit traparm met 'n bordes.

Gebruik ANTWOORDBLAD 6.3 en teken die volledige handrelinginstallasie. (6)

6.4 ANTWOORDBLAD 6.4 toon die isometriese aansig van 'n reling van 'n borstapvoeg.

Gebruik ANTWOORDBLAD 6.4 en teken die isometriese aansig van die aangrensende styl. Geen verborge besonderhede word benodig nie. (6)

6.5 ANTWOORDBLAD 6.5 toon die boaansig van 'n gedeelte van 'n houthangvloer. Bestudeer die figuur en beantwoord die vraag wat volg.

Gebruik ANTWOORDBLAD 6.5 en projekteer en teken vertikale snit A-A deur die fondasies as beginpunt te gebruik.

Die volgende moet ook op die tekening getoon word:

- Pleister aan die binnekant van die muur
- Natuurlike grondvlak
- Projeksielyne

Ignoreer die mierskerm, lugsteen en VWL.

(13)
[40]

TOTAAL: 200

SENTRUMNOMMER:										
-----------------------	--	--	--	--	--	--	--	--	--	--

EKSAMENNOMMER:																				
-----------------------	--	--	--	--	--	--	--	--	--	--	--	--	--	--	--	--	--	--	--	--

ANTWOORDBLAD 2

NR.	VRAE	ANTWOORDE	PUNTE
1.	Noem die FIGUUR wat die grondvloer verteenwoordig. Gee EEN rede vir jou antwoord.		2
2.	Lei die skaal af wat gebruik is om die vloerplan vir die huis van die gegewe bouplan te teken.		1
3.	Identifiseer nommer 1.		1
4.	Identifiseer nommer 4.		1
5.	Identifiseer nommer 5.		1
6.	Identifiseer nommer 6.		1
7.	Gee die afkorting vir die simbool by nommer 7.		1
8.	Identifiseer nommer 8.		1
9.	Identifiseer nommer 9.		1
10.	Identifiseer nommer 10.		1
11.	Identifiseer die nommer wat die muurgemonteerde lig aandui.		1
12.	Gee die afkortings vir die volgende: <ul style="list-style-type: none"> • Voltooide vloervlak • Natuurlike grondvlak 		2
13.	Noem 'n geskikte materiaal wat gebruik kan word om nommer 2 te vervaardig.		1

SENTRUMNOMMER:

EKSAMENNOMMER:

14.	Beveel EEN gebruik aan vir die area wat deur nommer 3 aangedui word.		1
15.	Beveel EEN tipe permanente toebehore vir slaapkamer 1 aan wat vir stoorplek gebruik kan word.		1
16.	Wie is die argitek wat vir die tekening verantwoordelik was?		1
17.	Beskryf wat deur die pyle by die trappe in FIGUUR B aangedui word.		1
18.	Noem wat gedurende hersiening 1 en hersiening 2 van die huisplan gedoen is.		2
19.	Lei die verwysingskode van die bouplan af.		1
20.	Wie moet in kennis gestel word wanneer die kontrakteur vlakke/hogtes op 'n terrein uiteensit en daar afwykings is?		1
21.	Identifiseer EEN belangrike tipe toebehore wat in die badkamer weggelaat is.		1
22.	Teken die simbool vir siersteen.		2
23.	Teken die elektriese simbool vir aard.		2

SENTRUMNOMMER: **EKSAMENNOMMER:**

24.	Teken die simbool vir 'n vetvanger.		2
25.	Bewys, deur middel van 'n kontroletoets, dat die totale vertikale afmetings aan die linker- en regterkant van die plan in FIGUUR B dieselfde is.		7
26.	Bereken die area van die eerste vloer. Toon ALLE berekeninge. Gee jou antwoord in m ² .		3
		TOTAAL:	40

SENTRUMNOMMER: **EKSAMENNOMMER:** **ANTWOORDBLAD 3.3**

PLAFON

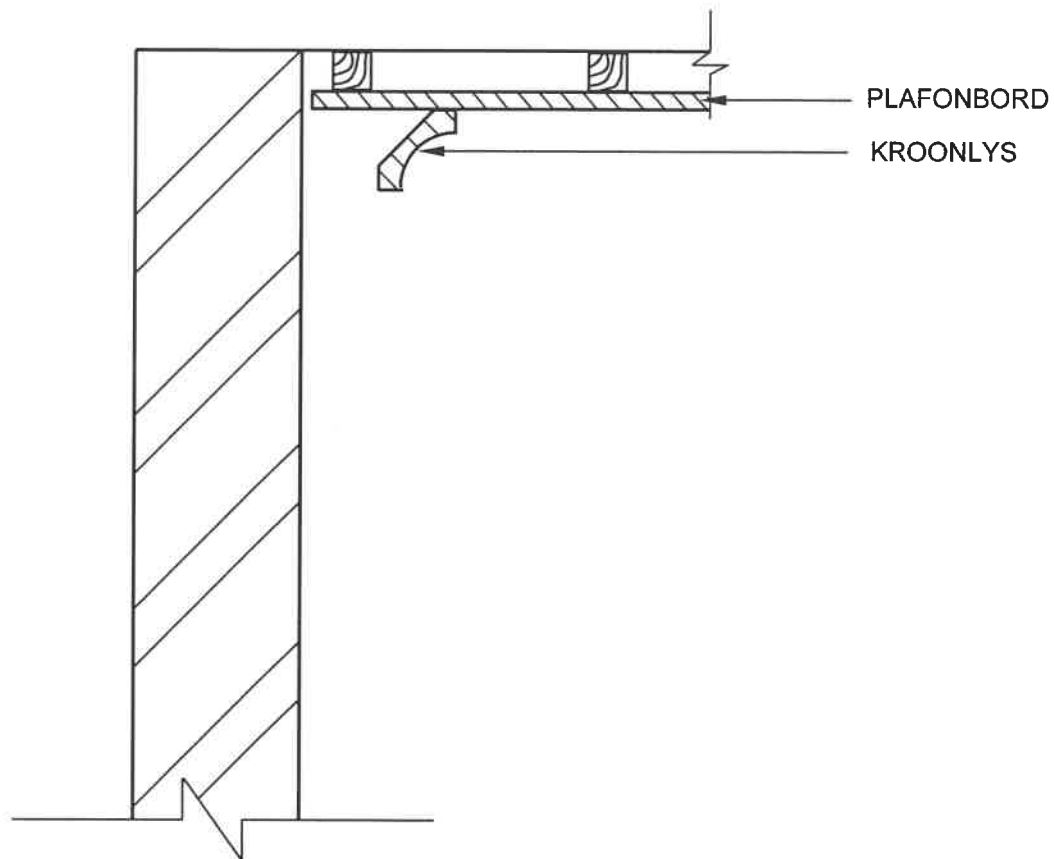
VLOER

ASSESSERINGSKRITERIA	PUNT	KP
Korrektheid van kas	2	
Onderdele van kas	10	
TOTAAL:	12	

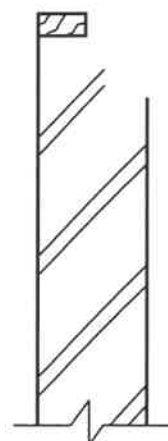
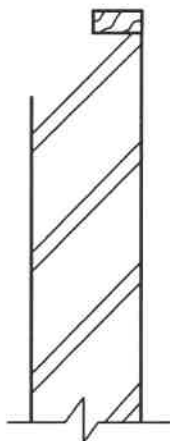
SENTRUMNOMMER:

EKSAMENNOMMER:

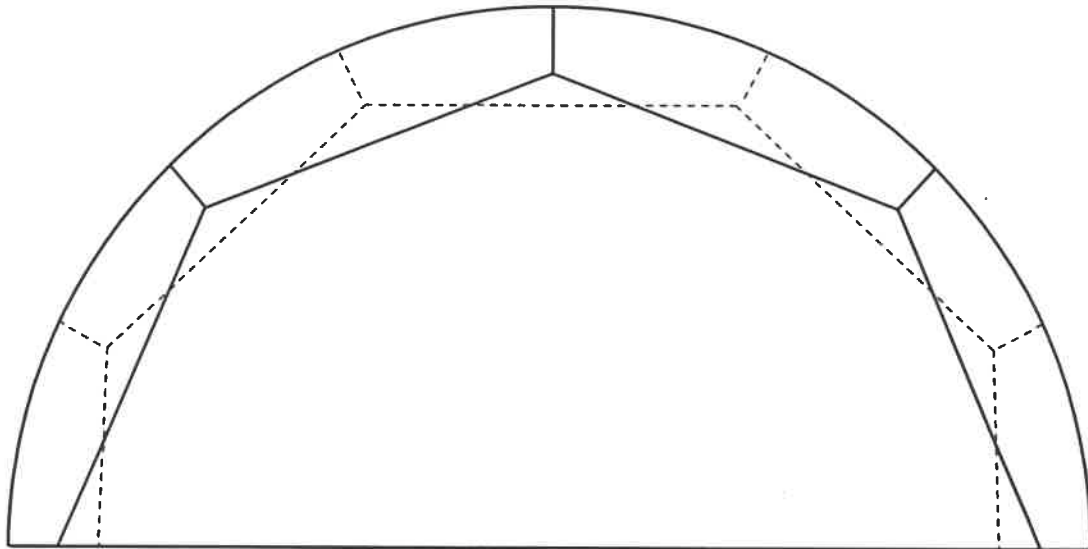
ANTWOORDBLAD 3.4



ASSESSERINGSKRITERIA	PUNT	KP
Korrektheid van die boonste gedeelte van die muurpaneel	1	
Onderdele van muurpaneel	3	
TOTAAL:	4	

SENTRUMNOMMER: **EKSAMENNOMMER:** **ANTWOORDBLAD 4.9**

ASSESSERINGSKRITERIA	PUNT	KP
Korrektheid van bindhoudtak	2	
Onderdele	8	
Enige EEN byskrif	1	
TOTAAL:	11	

SENTRUMNOMMER: **EKSAMENNOMMER:** **ANTWOORDBLAD 5.5**

ASSESSERINGSKRITERIA	PUNT	KP
Korrektheid van formeel	3	
Onderdele	8	
TOTAAL:	11	

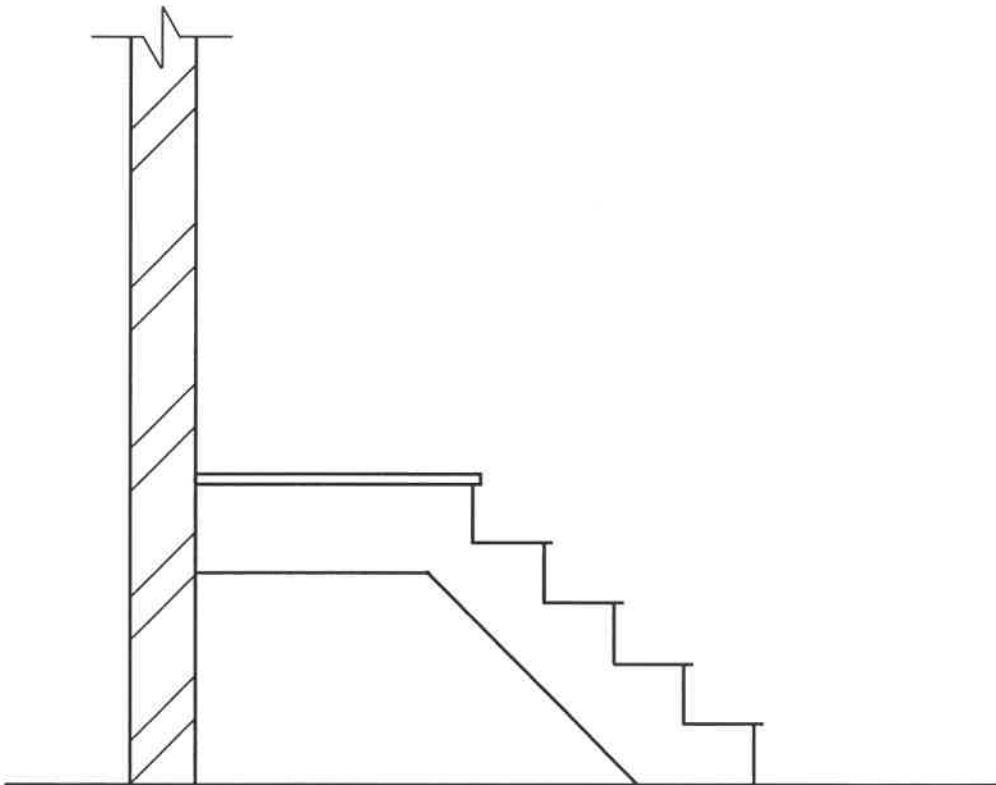
SENTRUMNOMMER:									
-----------------------	--	--	--	--	--	--	--	--	--

EKSAMENNOMMER:																			
-----------------------	--	--	--	--	--	--	--	--	--	--	--	--	--	--	--	--	--	--	--

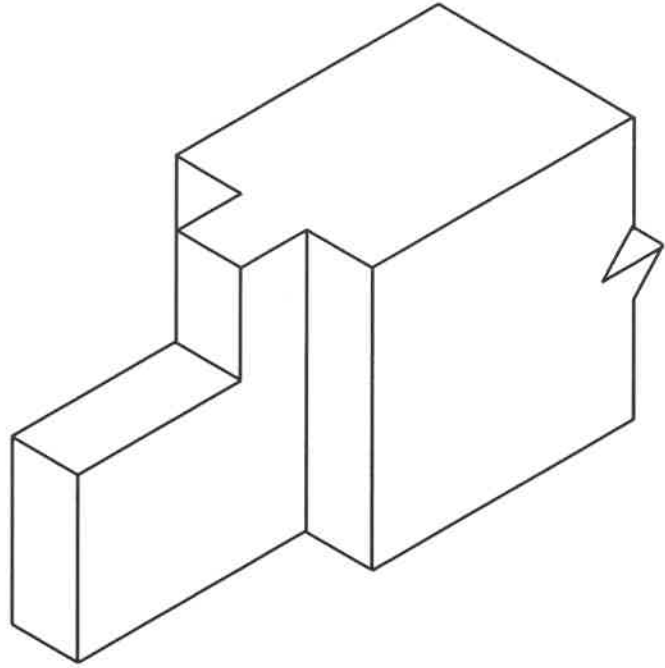
ANTWOORDBLAD 6.2

ASSESSERINGS- KRITERIA	PUNT	KP
Korrektheid van deur	2	
Onderdele	9	
Toepassing van skaal	2	
TOTAAL:	13	



SENTRUMNOMMER: **EKSAMENNOMMER:** **ANTWOORDBLAD 6.3**

ASSESSERINGSKRITERIA	PUNT	KP
Korrektheid van handrelinginstallasie	1	
Onderdele	5	
TOTAAL:	6	

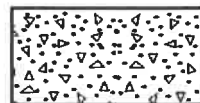
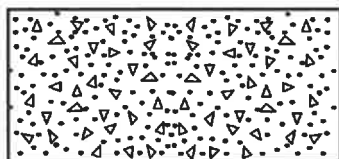
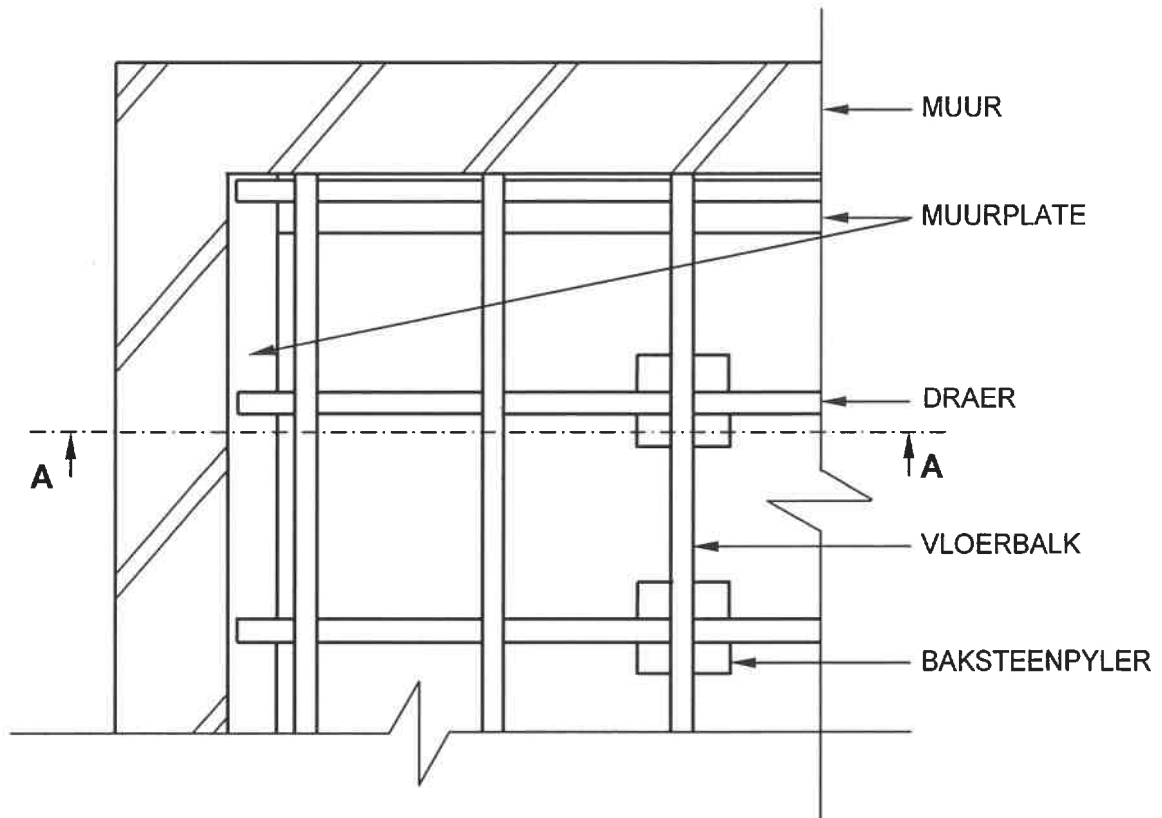
SENTRUMNOMMER: **EKSAMENNOMMER:** **ANTWOORDBLAD 6.4**

ASSESSERINGSKRITERIA	PUNT	KP
Korrektheid van styl	1	
Dele van styl	5	
TOTAAL:	6	

SENTRUMNOMMER:

EKSAMENNOMMER:

ANTWOORDBLAD 6.5



ASSESSERINGSKRITERIA	PUNT	KP
Korrektheid van snitaansig	2	
Onderdele	10	
Projeksielyne	1	
TOTAAL:	13	