



basic education

Department:
Basic Education
REPUBLIC OF SOUTH AFRICA

**NASIONALE
SENIOR SERTIFIKAAT**

GRAAD 12

MEGANIESE TEGNOLOGIE

FEBRUARIE/MAART 2016

PUNTE: 200

TYD: 3 uur

Hierdie vraestel bestaan uit 13 bladsye en 'n 4 bladsy-formuleblad.

INSTRUKSIES EN INLIGTING

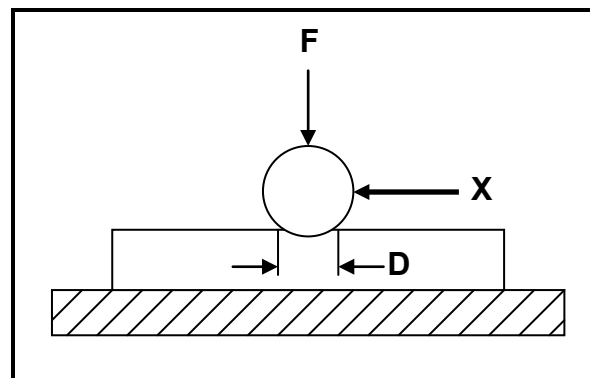
1. Hierdie vraestel bestaan uit TIEN vrae.
2. Lees AL die vrae deeglik.
3. Beantwoord AL die vrae.
4. Nommer die antwoorde korrek volgens die nommeringstelsel wat in hierdie vraestel gebruik is.
5. Begin ELKE vraag op 'n NUWE bladsy.
6. Toon ALLE berekeninge en eenhede. Rond finale antwoorde tot TWEE desimale plekke af.
7. Kandidate mag nie-programmeerbare wetenskaplike sakrekenaars en tekeninstrumente gebruik.
8. Neem die waarde van gravitasiekrag as 10 m/s^2 .
9. Alle afmetings is in millimeter, tensy anders in die vraag aangedui.
10. 'n Formuleblad vir jou gebruik is aan die agterkant van hierdie vraestel aangeheg.
11. Skryf netjies en leesbaar.
12. Gebruik die kriteria hieronder om jou te help om jou tyd te bestuur.

VRAAG	INHOUD	PUNTE	TYD (minute)
1	Meervoudigekeuse-vrae	20	15
2	Veiligheid	10	10
3	Gereedskap en Toerusting	12	10
4	Materiale	13	10
5	Terminologie	30	20
6	Hegtingsmetodes	25	25
7	Kragte	30	30
8	Instandhouding	15	15
9	Stelsels en Beheer	25	25
10	Turbines	20	20
TOTAAL		200	180

VRAAG 1: MEERVOUDIGEKEUSE-VRAE

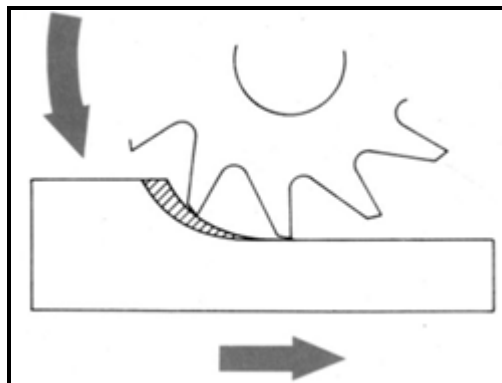
Verskeie opsies word as moontlike antwoorde vir die volgende vrae gegee. Kies die antwoord en skryf slegs die letter (A–D) langs die vraagnommer (1.1–1.20) in die ANTWOORDEBOEK neer, byvoorbeeld 1.21 D.

- 1.1 Watter EEN van die volgende veiligheidsmaatreëls is op die instandhouding/werking van 'n hidrouliese pers van toepassing?
- A Moenie 'n moersleutel op roterende werk gebruik nie.
 - B Skerms kan verwyder word wanneer sagte materiaal gepers word.
 - C Drukmeters moet gereeld getoets en verstel of vervang word indien enige foutiewe werking plaasvind.
 - D Gebruik die masjientafel as 'n aambeeld. (1)
- 1.2 Watter EEN van die volgende veiligheidsprosedures is op die multimeter van toepassing?
- A Gebruik water om stof om die vonkproparea te verwyder.
 - B Gebruik slegs gelaaide selle van die korrekte grootte.
 - C Moenie die voorgeskrewe druk in die silinder oorskry nie.
 - D Die meter moet deeglik vasgemaak word totdat geen siggeluide gehoor kan word nie. (1)
- 1.3 Petrus gebruik die Brinell-hardheidstoetsers om die hardheid van 'n toetsstuk te bepaal. FIGUUR 1.1 toon die toetsstuk gedurende die toets. Identifiseer onderdeel **X**.

**FIGUUR 1.1**

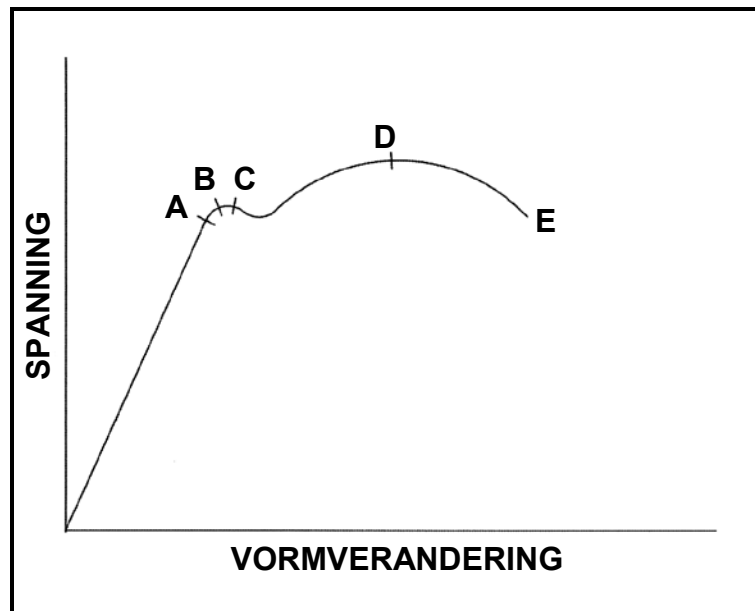
- A Laer
 - B Diameter van induiking
 - C Toetsstuk
 - D Verharde staalbal (1)
- 1.4 Wat is die funksie van 'n dieptemikrometer?
- A Toets die eienskappe van kompressiewere
 - B Bepaal of die enjin se silinders gasse lek
 - C Meet die steekdiameter van 'n skroefdraad
 - D Meet die diepte van 'n gat in 'n werkstuk akkuraat (1)

- 1.5 Watter struktuur van staal word as sag en smeebaar gekenmerk?
- A Ferriet
 - B Perliet
 - C Sementiet
 - D Ousteniet
- (1)
- 1.6 Watter EEN van die volgende meganiese eienskappe van staal verteenwoordig weerstand teen slytasie?
- A Tempering
 - B Taaiheid
 - C Hardheid
 - D Uitgloeïing
- (1)
- 1.7 Bepaal die wydte van 'n parallelle spy indien die diameter van die as 20 mm is:
- A 8 mm
 - B 10 mm
 - C 9 mm
 - D 5 mm
- (1)
- 1.8 Watter freesmetode word in FIGUUR 1.2 getoon?

**FIGUUR 1.2**

- A Koppelfreeswerk
 - B Groepfreeswerk
 - C Opfreeswerk
 - D Klimfreeswerk
- (1)
- 1.9 Watter EEN van die volgende is 'n voordeel van die MIG/MAGS-sweisproses?
- A Dit gebruik 'n laer stroom.
 - B Dit kan in enige rigting sweis.
 - C Maksimum nasweis-skoonmaak word benodig.
 - D Dit gebruik 'n minimum suurstof.
- (1)

- 1.10 Watter EEN van die volgende is die oorsaak van 'n poreuse sweisplek?
- A Vinnige afkoeling
 - B Stroom te hoog
 - C Slak van die vorige sweislopie is nie verwyder nie
 - D Vuil of nat sweiselektrode
- (1)
- 1.11 Watter term beskryf 'n eksterne krag wat op 'n stof uitgeoefen word, die beste?
- A Vervorming
 - B Spanning
 - C Young se elasticiteitsmodulus
 - D Las
- (1)
- 1.12 Die grafiek in FIGUUR 1.3, wat die spanning en die vormverandering vergelyk, word verkry wanneer 'n sagtestaaltoetsstuk aan 'n trektoets onderwerp word. Wat word deur punt **E** op die grafiek verteenwoordig?



FIGUUR 1.3

- A Eweredigheidsgrens
 - B Elasticiteitsgrens
 - C Breekspanning
 - D Maksimum spanning
- (1)
- 1.13 Wat word onder die term *Young se elasticiteitsmodulus* verstaan?
- A Die kragwaarde benodig om 'n area-eenheid in 'n trektoets-toetsstuk voort te bring
 - B Die verhouding tussen spanning en vormverandering in 'n metaal, mits die elasticiteitsgrens nie oorskry word nie
 - C 'n Afmeting van die verlenging of krimpings van materiaal as gevolg van die las ervaar
 - D 'n Verhouding van die vervorming as gevolg van die toepassing van 'n eksterne krag
- (1)

- 1.14 Wat is die funksie van die koppelaar in 'n motorvoertuig se aandrywing?
- A Om die drywing van die ratkas na die wiele te koppel en te ontkoppel
 - B Om die drywing van die enjin na die ratkas te koppel en te ontkoppel
 - C Om die drywing van die ewenaar na die ratkas te koppel en te ontkoppel
 - D Om die drywing van die enjin na die ewenaar te koppel en te ontkoppel (1)
- 1.15 Die definisie van die viskositeit van olie hou verband met die mate van die olie se ...
- A weerstand teen vloei.
 - B snelle beweging om te vloei.
 - C snelle vloeibeweging.
 - D vinnige beweging om te vloei. (1)
- 1.16 Watter EEN van die volgende stellings definieer pneumatika?
- A Die oordra en beheer van 'n krag met behulp van saamgeperste vloeistof
 - B Die oordra en beheer van 'n krag met behulp van nokke
 - C Die oordra en beheer van 'n krag met behulp van saamgeperste lug
 - D Die oordra en beheer van 'n krag met behulp van kettings (1)
- 1.17 Wat sal die snelheidsverhouding van 'n ratstelsel wees indien die gedrewe rat 25 tande het en die dryfrat 100?
- A 1 : 4
 - B 4 : 1
 - C 1 : 25
 - D 25 : 1 (1)
- 1.18 Bepaal die bandspoed van 'n bandaandrywingstelsel met 'n dryfkatrol (100 mm diameter) wat teen 10 omwentelinge per sekonde roteer:
- A $3,14 \text{ m}\cdot\text{s}^{-2}$
 - B $3,14 \text{ m}\cdot\text{s}^1$
 - C $3,14 \text{ m}\cdot\text{s}^{-1}$
 - D $3,14 \text{ m}\cdot\text{s}^2$ (1)
- 1.19 Watter tipe spuitstuk word in 'n impuls-stoomturbine gebruik?
- A Uitlaatspuitstuk
 - B Roterende spuitstuk
 - C Beweegbare spuitstuk
 - D Vaste spuitstuk (1)
- 1.20 Watter tipe kompressor word in 'n turbo-aanjaer gebruik?
- A Rattipe
 - B Sentrifugale tipe
 - C Wiektipe
 - D Dubbelskroeftipe (1)

[20]

VRAAG 2: VEILIGHEID

- 2.1 Noem TWEE veiligheidsmaatreëls wat nagekom moet word nadat die senterdraaibank aangeskakel is. (2)
- 2.2 Noem TWEE veiligheidmaatreëls wat nagekom moet word wanneer 'n trektoets gebruik word. (2)
- 2.3 Noem TWEE veiligheidmaatreëls wat nagekom moet word wanneer 'n veerkompressor gebruik word om 'n spiraalveer uit 'n motorvoertuig se onderstel te verwyder. (2)
- 2.4 Noem TWEE veiligheidmaatreëls wat nagekom moet word wanneer 'n silinderlekkasietoets op 'n binnebrandenj in uitgevoer word. Motiveer jou antwoord. (4)
- [10]**

VRAAG 3: GEREEDSKAP EN TOERUSTING

- 3.1 Jack het 'n kompressietoets op 'n viersilinder-petrolenj in uitgevoer. Hy het vasgestel dat die enj in lae kompressie het.
- 3.1.1 Noem TWEE tipes kompressietoetse wat Jack op sy motor se enj in kan uitvoer. (2)
- 3.1.2 Gee TWEE redes vir lae kompressie in die enj in. (2)
- 3.2 Noem die toerusting wat gebruik word om die oliepomp vir funksionaliteit na te gaan. (1)
- 3.3 Verduidelik puntsgewys die prosedure wanneer die verkoelingstelsel-druktoets gebruik word om die druk in die verkoelingstelsel te toets. (7)
- [12]**

VRAAG 4: MATERIALE

- 4.1 Temperatuur beïnvloed die struktuur van staal met betrekking tot yster en koolstof. Noem TWEE kenmerke van elk van die volgende:
- 4.1.1 Perliet (2)
- 4.1.2 Sementiet (2)
- 4.2 Verduidelik die volgende terme wat in die yster-koolstof-ewewigsdiagram gebruik word:
- 4.2.1 Laer kritieke punt (AC_1) (2)
- 4.2.2 Hoër kritieke punt (AC_3) (2)
- 4.3 Watter ELEMENT bepaal die hardheid van staal met verwysing na die yster-koolstof-ewewigsdiagram? (1)
- 4.4 Watter STRUKTUUR in staal bepaal die hardheid? (1)
- 4.5 Watter STRUKTUUR in staal bepaal die rekbaarheid? (1)
- 4.6 Beskryf die oustenietstruktuur. (2)
- [13]**

VRAAG 5: TERMINOLOGIE

5.1 Toe 'n gebreekte rat gemeet is, is gevind dat dit 'n buitendiameter van 112 mm het. 'n Vervangingsrat moet vervaardig word om met 'n tandstang met 'n reguitlynsteek van 12,567 mm in te kam. (Wenk: sirkelsteek = reguitlynsteek)

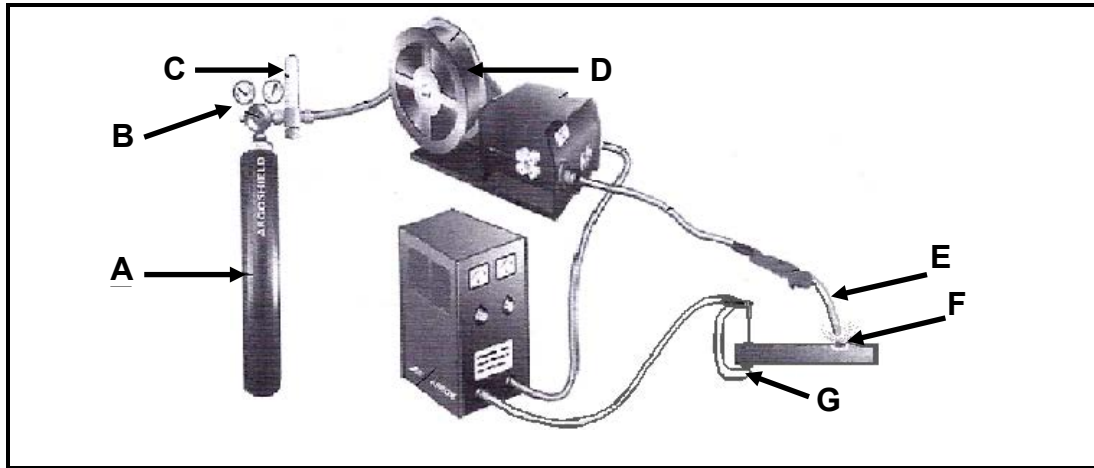
Bereken:

- 5.1.1 Die module (rond tot 'n heelgetal af) (3)
- 5.1.2 Die steeksirkeldiameter (3)
- 5.1.3 Die snydiepte (2)
- 5.1.4 Die addendum (1)
- 5.1.5 Die dedendum (2)
- 5.1.6 Die vryruimte (2)
- 5.1.7 Die getal tande (3)
- 5.2 Bereken die indeksering benodig vir die getal tande van die rat in VRAAG 5.1.7. (4)
- 5.3 Verduidelik stapsgewys die prosedure om 'n eksterne metrieke V-skroefdraad met 'n 2 mm-steek op 'n senterdraaibank te sny deur die saamgesteldeslee-metode te gebruik. (10)

[30]

VRAAG 6: HEGTINGSMETODES

6.1 FIGUUR 6.1 toon sweistoerustingkomponente. Beantwoord die vrae wat volg.



FIGUUR 6.1

6.1.1 Identifiseer die tipe toerusting wat in FIGUUR 6.1 getoon word. (1)

6.1.2 Benoem komponente **A–G**. (7)

6.1.3 Wat is die doel van die gas gedurende die sweisproses? (2)

6.2 Noem TWEE oorsake van elk van die volgende sweisdefekte:

6.2.1 Slakinsluiting (2)

6.2.2 Insnyding (2)

6.3 Noem TWEE maatreëls om die volgende sweisdefekte te voorkom:

6.3.1 Gebrekkige smelting (2)

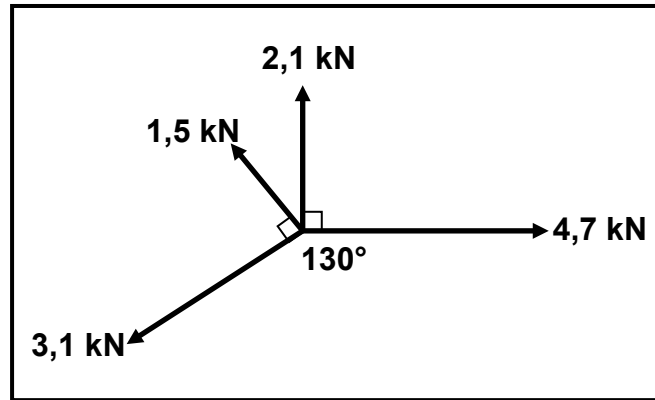
6.3.2 Sweiskraters (2)

6.4 Verduidelik hoe jy 'n kleurstofdeurdringingstoets op 'n sweislas sal uitvoer. (7)

[25]

VRAAG 7: KRAGTE

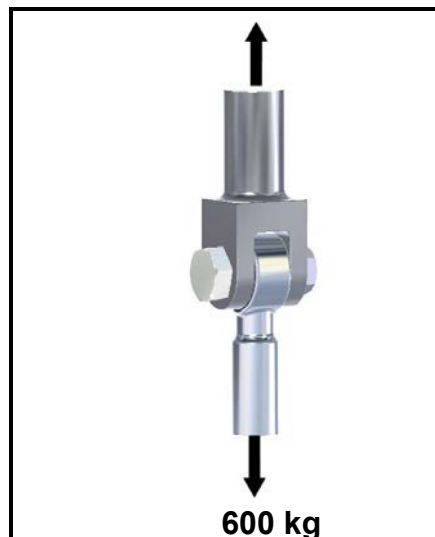
7.1 'n Stelsel van kragte word in FIGUUR 7.1 getoon. Bepaal, deur middel van berekeninge, die grootte en rigting van die resultant vir die stelsel van kragte in FIGUUR 7.1.



FIGUUR 7.1

- 7.1.1 Bereken die resultant van die horisontale komponente. (4)
- 7.1.2 Bereken die resultant van die vertikale komponente. (4)
- 7.1.3 Bereken die grootte van die ewewigskrag. (4)
- 7.1.4 Bereken die ewewigshoek met verwysing na die horisontale vlak. (3)

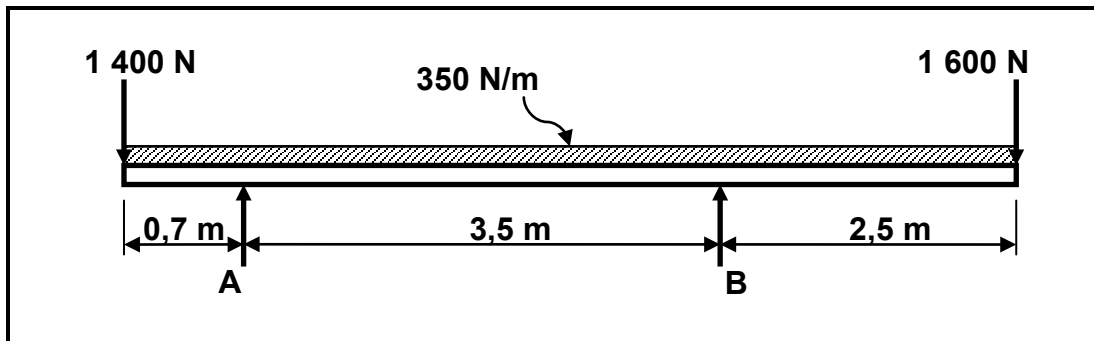
7.2 'n M16-bout word gebruik in die koppeling in FIGUUR 7.2. getoon. 'n Las van 600 kg hang aan die koppeling. Bereken die spanning in die boutmateriaal.



FIGUUR 7.2

7.3 Definieer *Pascal* as die eenheid vir spanning in 'n materiaal. (6)

- 7.4 FIGUUR 7.3 toon 'n eenvormige balk wat deur twee vertikale steunpunte, **A** en **B** ondersteun word. Twee vertikale puntlaste, 1 400 N en 1 600 N, word op die balk uitgeoefen, asook 'n eenvormig verspreide krag van 350 N/m oor die totale lengte van die balk. Bepaal, deur middel van berekeninge, die grootte van die reaksies in stut **A** en **B**.



FIGUUR 7.3

(6)
[30]**VRAAG 8: INSTANDHOUDING**

- 8.1 Noem TWEE gevolge van die versuim van roetine-instandhouding op bandaandrywingstelsels. (2)
- 8.2 Gee TWEE redes waarom die viskositeit van 'n snyvloeistof laag moet wees. (2)
- 8.3 Definieer die term *flitspunt* van 'n smeermiddel. (2)
- 8.4 Waarvoor staan die afkorting *API*? (2)
- 8.5 Noem TWEE funksies van 'n outomatiese transmissievloeistof. (2)
- 8.6 Verduidelik die prosedure om 'n band op 'n V-bandaandrywingstelsel van 'n staanboor te vervang. (5)

[15]

VRAAG 9: STELSLS EN BEHEER

- 9.1 'n Dryfrat op die as van 'n elektriese motor het 30 tande en kam in met 'n rat op 'n tussenas wat 80 tande het. Daar is 'n dryfrat met 40 tande op die tussenas wat inkam met die finale gedrewe rat wat 63 tande het en teen 2 r.s^{-1} roteer. Teken 'n diagrammatiese voorstelling van die ratstelsel om jou met die berekening hieronder te help.

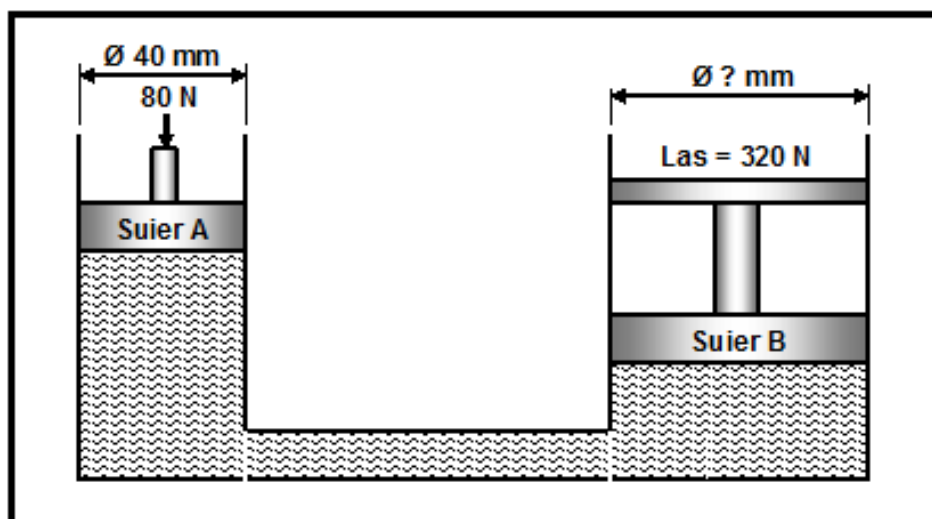
Bepaal, deur middel van berekeninge:

- 9.1.1 Die rotasiefrekwensie van die elektriese motor (5)
- 9.1.2 Die spoedverhouding van die ratreeks (2)

- 9.2 'n Katrol met 'n diameter van 800 mm is op 'n as van 'n wasmasjien gemonteer. Die wasmasjien word aangedryf deur 'n katrol met 'n diameter van 600 mm wat teen 'n spoed van $7,2 \text{ r.s}^{-1}$ roteer. Die trekkrag in die stywe kant van die band is 300 N. Die verhouding tussen die trekkrag in die stywe kant en die trekkrag in die slap kant is 2,5 : 1. (Banddikte kan geïgnoreer word.)

Bepaal, deur middel van berekeninge:

- 9.2.1 Die rotasiefrekwensie van die katrol op die wasmasjien (3)
- 9.2.2 Die drywing wat oorgedra kan word (3)
- 9.3 Hoe kan die volume van 'n sekere massa gas verander word? (2)
- 9.4 Definieer Boyle se wet met verwysing na gasse. (3)
- 9.5 'n Hidrouliese stelsel word gebruik om afvalmetaal vir herwinning saam te pers. Die spesifikasies van die stelsel word diagrammaties in FIGUUR 9.1 voorgestel.



FIGUUR 9.1

Bepaal, deur middel van berekeninge:

- 9.5.1 Die vloeistofdruk in die hidrouliese stelsel wanneer dit in ewewig is (3)
- 9.5.2 Die diameter van suier B (4)

[25]

VRAAG 10: TURBINES

- 10.1 Wat is die doel van die lemme op die waterturbine? (2)
- 10.2 Noem TWEE tipes waterturbines wat vir tru-vloei gebruik kan word en ook as 'n pomp kan werk om 'n hoogliggende opgaardam gedurende buitespitstyd elektriese ure vol te maak. (2)
- 10.3 Noem TWEE tipes aanjaers ('superchargers') wat op motorvoertuigenjins gebruik word om werkverrigting te verbeter. (2)
- 10.4 Verduidelik die werking van die turbo-aanjaer. (5)
- 10.5 Noem TWEE voordele van 'n aanjaer ('supercharger') in vergelyking met 'n turbo-aanjaer. (2)
- 10.6 Verduidelik die term *turbovertraging/sloering* ('turbo lag'). (3)
- 10.7 Noem TWEE maniere waarop 'n aanjaer aangedryf kan word. (2)
- 10.8 Noem TWEE nadele van gasturbines. (2)

[20]**TOTAAL: 200**

FORMULEBLAD**1. BANDAANDRYWING**

$$1.1 \quad \text{Bandspoed} = \frac{\pi DN}{60} \quad \text{waar N in r/min is}$$

$$1.2 \quad \text{Bandspoed} = \frac{\pi (D + t) \times N}{60} \quad (t = \text{banddikte})$$

$$1.3 \quad \text{Bandmassa} = \text{oppervlakte} \times \text{lengte} \times \text{digtheid} \quad (A = \text{dikte} \times \text{breedte/wydte})$$

$$1.4 \quad \text{Spoedverhouding} = \frac{\text{diameter van gedrewe katrol}}{\text{diameter van dryfkatrol}}$$

$$1.5 \quad N_1 D_1 = N_2 D_2$$

$$1.6 \quad \text{Oopbandlengte} = \frac{\pi(D + d)}{2} + \frac{(D - d)^2}{4c} + 2c$$

$$1.7 \quad \text{Gekruisdebandlengte} = \frac{\pi(D + d)}{2} + \frac{(D + d)^2}{4c} + 2c$$

$$1.8 \quad \text{Verhouding tussen stywe kant en slap kant} = \frac{T_1}{T_2}$$

$$1.9 \quad \text{Drywing (P)} = \frac{(T_1 - T_2) \pi D N}{60} \quad \text{waar N in r/min is}$$

T_1 = krag in die stywe kant

T_2 = krag in die slap kant

$T_1 - T_2$ = effektiewe krag (T_e)

$$1.10 \quad \text{Drywing (P)} = (T_1 - T_2) \times V \quad \text{waar V = bandspoed in m/s}$$

$$1.11 \quad \text{Drywing (P)} = \frac{2 \pi N T}{60} \quad \text{waar N in r/min is}$$

$$1.12 \quad \text{Wydte/Breedte} = \frac{T_1}{\text{toelaatbare trekkrug}}$$

2. SPANNING EN VORMVERANDERING

$$2.1 \quad \text{Spanning} = \frac{\text{krag}}{\text{oppervlakte}} \quad \text{of} \quad \left(\sigma = \frac{F}{A} \right)$$

$$2.2 \quad \text{Vormverandering } (\varepsilon) = \frac{\text{verandering in lengte } (\Delta L)}{\text{oorspronklike lengte } (L)}$$

$$2.3 \quad \text{Young se modulus } (E) = \frac{\text{spanning}}{\text{vormverandering}} \quad \text{of} \quad \left(\frac{\sigma}{\varepsilon} \right)$$

$$2.4 \quad \text{Oppervlakte van 'n ronde staaf} \quad A = \frac{\pi d^2}{4}$$

$$2.5 \quad \text{Oppervlakte van 'n pyp} \quad A = \frac{\pi(D^2 - d^2)}{4}$$

3. HIDROULIKA

$$3.1 \quad \text{Druk } (P) = \frac{\text{krag } (F)}{\text{oppervlakte } (A)}$$

$$3.2 \quad \text{Volume} = \text{dwarsdeursnee-oppervlakte} \times \text{slaglengte}$$

$$3.3 \quad \text{Arbeid verrig} = \text{krag} \times \text{afstand}$$

4. SPYE

$$4.1 \quad \text{Wydte/Breedte van spy} = \frac{\text{diameter van as}}{4}$$

$$4.2 \quad \text{Dikte van spy} = \frac{\text{diameter van as}}{6}$$

$$4.3 \quad \text{Lengte van spy} = 1,5 \times \text{diameter van as}$$

$$4.4 \quad \text{Standaardtaps vir tapse spy: 1 in 100 of 1 : 100}$$

5. HEFBOME

$$5.1 \quad \text{Meganiese voordeel } (MA) = \frac{\text{las } (W)}{\text{mag } (F)}$$

$$5.2 \quad \text{Snelheidsverhouding} = \frac{\text{insetbeweging}}{\text{uitsetbeweging}}$$

$$5.3 \quad \text{Insetbeweging } (IB) = \text{mag} \times \text{afstand beweeg deur mag}$$

$$5.4 \quad \text{Uitsetbeweging } (UB) = \text{las} \times \text{afstand beweeg deur las}$$

6. RATAANDRYWING

$$6.1 \quad \text{Drywing (P)} = \frac{2 \pi N T}{60}$$

$$6.2 \quad \text{Ratverhouding} = \frac{\text{produk van die getal tande op gedrewe ratte}}{\text{produk van die getal tande op dryfratte}}$$

$$6.3 \quad \frac{N_{\text{inset}}}{N_{\text{uitset}}} = \frac{\text{produk van die getal tande op gedrewe ratte}}{\text{produk van die getal tande op dryfratte}}$$

$$6.4 \quad \text{Wringkrag} = \text{krag} \times \text{radius}$$

$$6.5 \quad \text{Wringkrag oorgedra} = \text{ratverhouding} \times \text{insetwringkrag}$$

$$6.6 \quad \text{Module (m)} = \frac{\text{steeksirkeldiameter (SSD)}}{\text{getal tande (T)}}$$

$$6.7 \quad N_1 T_1 = N_2 T_2$$

$$6.8 \quad \text{Steeksirkeldiameter (SSD)} = \frac{\text{steeksirkel (SS)} \times \text{getal tande (T)}}{\pi}$$

$$6.9 \quad \text{Butediameter (BD)} = \text{steeksirkeldiameter (SSD)} + 2 \text{ module}$$

$$6.10 \quad \text{Addendum} = \text{module (m)}$$

$$6.11 \quad \text{Dedendum} = 1,157 m \quad \text{of} \quad \text{Dedendum} = 1,25 m$$

$$6.12 \quad \text{Snydiepte} = 2,157 m \quad \text{of} \quad \text{Snydiepte} = 2,25 m$$

$$6.13 \quad \text{Vry ruimte} = 0,157 m \quad \text{of} \quad \text{Vry ruimte} = 0,25 m$$

$$6.14 \quad \text{Sirkelsteek (SS)} = m \times \pi$$

7. SKROEFDRADE

$$7.1 \quad \text{Steekdiameter} = \text{butediameter} - \frac{1}{2} \text{ steek}$$

$$7.2 \quad \text{Steekomtrek} = \pi \times \text{steekdiameter}$$

$$7.3 \quad \text{Styging} = \text{steek} \times \text{getal beginpunte}$$

$$7.4 \quad \text{Skroefdraadhoogte} = 0,866 \times \text{steek}$$

$$7.5 \quad \text{Skroefdraaddiepte} = 0,613 \times \text{steek}$$

8. INDEKSERING

8.1 Cincinnati-verdeelkoptabel vir freesmasjien

Gatsirkels											
Sy 1	24	25	28	30	34	37	38	39	41	42	43
Sy 2	46	47	49	51	53	54	57	58	59	62	66

8.2 Indeksering = $\frac{40}{n}$ (waar n = getal indelings)