



basic education

Department:
Basic Education
REPUBLIC OF SOUTH AFRICA

NASIONALE SENIOR SERTIFIKAAT

GRAAD 12

MEGANIESE TEGNOLOGIE

FEBRUARIE/MAART 2011

PUNTE: 200

TYD: 3 uur

Hierdie vraestel bestaan uit 19 bladsye en 'n 5 bladsy-formuleblad.

INSTRUKSIES EN INLIGTING

1. Beantwoord AL die vrae.
2. Lees AL die vrae aandagtig deur.
3. Nommer die antwoorde korrek volgens die nommeringstelsel wat in hierdie vraestel gebruik is.
4. 'n Formuleblad is by die vraestel aangeheg.
5. Toon ALLE berekeninge en eenhede. Alle finale antwoorde moet tot TWEE desimale plekke afgerond word.
6. Kandidate mag nieprogrammeerbare wetenskaplike sakrekenaars en tekeninstrumente gebruik.
7. Die waarde van die swaartekragversnellingskonstante moet as 10 m/s^2 geneem word.
8. Begin ELKE vraag op 'n NUWE bladsy.
9. Alle afmetings is in millimeter tensy anders aangedui in die vraag.
10. Skryf netjies en leesbaar.
11. Gebruik die kriteria hieronder om jou te help om jou tyd te bestuur.

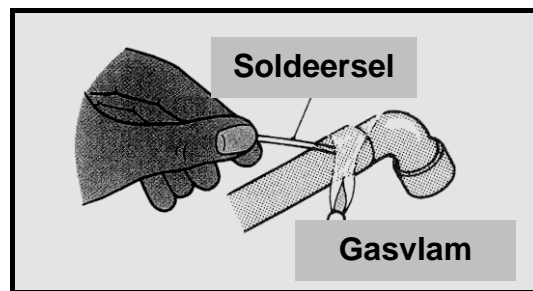
VRAAG	ASSESSERING-STANDAARD(E)	INHOUD	PUNTE	TYD
1	1 – 9	Meervoudigekeuse-vrae	20	18 minute
2	6 en 8	Kragte, Stelsels en Beheer	50	45 minute
3	2	Gereedskap en Toerusting	20	18 minute
4	3	Materiale	20	18 minute
5	1, 4 en 5	Veiligheid, Terminologie en Hegtingsmetodes	50	45 minute
6	7 en 9	Instandhouding en Turbines	40	36 minute
TOTAAL			200	180 minute

VRAAG 1: MEERVOUDIGEKEUSE-VRAE

Verskeie moontlike opsies word as antwoorde vir die volgende vrae gegee. Kies die antwoord en skryf slegs die letter (A – D) langs die vraagnommer (1.1 – 1.20) in die ANTWOORDEBOEK neer.

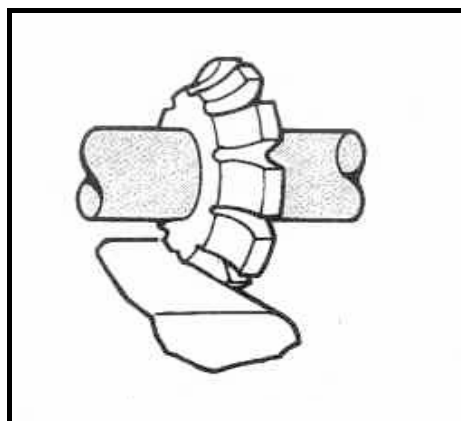
- 1.1 Watter van die volgende veiligheidmaatreëls is van toepassing op 'n klepveerpers?
- A Gebruik die korrekte toebehore om die klepveer saam te pers.
 - B Wees versigtig wanneer jy die twee helftes van die klepsteel verwyder of in posisie plaas.
 - C Wees baie versigtig dat die kake van die klepveerpers nie uitgly nie.
 - D Al die bogenoemde (1)
- 1.2 Watter EEN van die volgende veiligheidmaatreëls is van toepassing op die gebruik van 'n freesmasjien?
- A Moet nooit naby of oor 'n draaiende snyer strek nie.
 - B Snysels kan verwyder word terwyl die freesmasjien in werking is.
 - C Neem afmetings terwyl freesmasjien in werking is.
 - D Ken die tafeltoevoerverhoudings. (1)
- 1.3 Wat is die rede vir kompressiedrukverlies in 'n binnebrandenjien?
- A Lekkende silinderkoppakstuk
 - B Lekkende inlaatklep
 - C Lekkende uitlaatklep
 - D Al die bogenoemde (1)
- 1.4 Watter van die volgende veiligheid- en bedryfsreëls is van toepassing op die multimeter?
- A 'n Voltmeter is in parallel met die kringbaan gekoppel vir toetsing.
 - B 'n Ammeter is in serie met die kringbaan gekoppel vir toetsing.
 - C Wanneer enige weerstandsmeting in 'n kringbaan gedoen word, moet daar seker gemaak word dat die kragtoevoer na die kringbaan AFGESKAKEL is.
 - D Al die bogenoemde (1)

- 1.5 Thabo moet sagte soldering op 'n geelkoper-pypkoppelstuk toepas. Watter stap van die soldeerproses word in FIGUUR 1.1 getoon?



FIGUUR 1.1

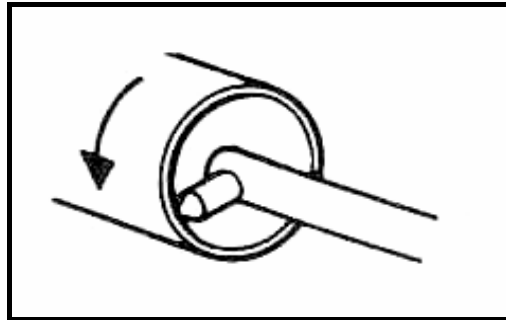
- A Die oppervlakte wat gelas moet word, word met amarildoek skoongemaak
- B Verhit die las en wend die soldeersel aan
- C Laat las afkoel
- D Wend die smeltmiddel op die skoongemaakte oppervlakte aan (1)
- 1.6 Definieer 'n *termoplastiese materiaal*?
- A Materiale wat 'n vaste vorm onder druk of hitte aanneem
- B Materiale wat gerek kan word maar vinnig terugkeer na hul oorspronklike vorm
- C Materiale wat versag met verhitting en weer verhard met afkoeling
- D Al die bogenoemde (1)
- 1.7 Identifiseer die freessnyer wat in FIGUUR 1.2 getoon word.



FIGUUR 1.2

- A Enkel rondehoeksnyer/-freess
- B Konvekse snyer/Bolfrees
- C Enkelhoeksnyer/Gelykbenige hoekfreess
- D Silindriese snyer/frees (1)

1.8 Watter draaibankproses word in FIGUUR 1.3 getoon?



FIGUUR 1.3

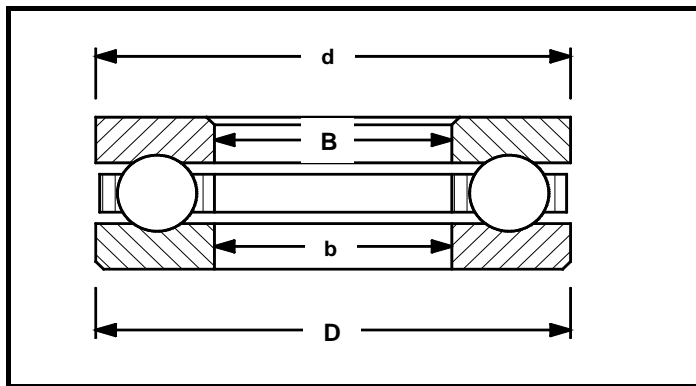
- A Afsnywerk/Skeiding
B Paralleldraaiwerk
C Interne parallelle boorwerk
D Eksterne skroefdraadsny (1)
- 1.9 Wat is die belangrike stappe wat vir vlakfreeswerk in aanmerking geneem moet word?
A Die tipe snyproses
B Watter snyer is die beste vir die proses
C Tipies materiaal waarvan die werkstuk gemaak is
D Al die bogenoemde (1)
- 1.10 Wat is die rede vir visuele inspeksie tydens die toetsing van sweislasse?
A Om die grootte van die sweislas te inspekteer
B Om sweisers op te lei
C Om die vaardigheid van die sweiser te toets
D Om die sweisers en die sweislasse volgens sekere standaarde goed te keur (1)
- 1.11 Wat is die nadeel van op-freeswerk?
A Growwe toevoer moet gebruik word
B Minder vibrasie
C Minder spanning op die snyer en draspil
D Die afwerking is nie van 'n hoë standaard nie (1)
- 1.12 Wat is die eenheid vir wringkrag?
A Newton
B Newton-meter
C Meter per sekonde
D Kilogram per meter (1)

1.13 Wat verstaan jy onder die term Young se elastisiteitsmodulus?

- A Die meting van die verlenging of inkrimping van 'n staaf wanneer 'n eksterne las toegepas word
- B Spanningswaarde benodig om eenheidvervorming in 'n trektoetsstuk van die spesifieke materiaal te vorm
- C Vervorming is direk eweredig aan die spanning wat dit veroorsaak, op voorwaarde dat die eweredigheidsgrens nie oorskry word nie
- D 'n Meting van die vervorming wat veroorsaak word deur die toepassing van die eksterne kragte

(1)

1.14 Wat is die funksie van die laer wat in FIGUUR 1.4 getoon word wanneer dit op die koppelaarsamestel van 'n motorvoertuig gebruik word?

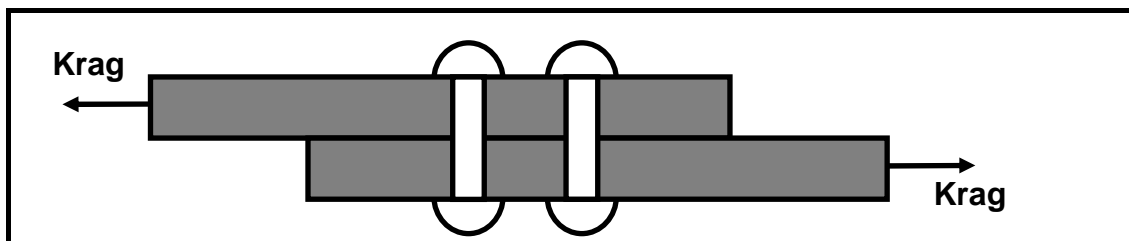


FIGUUR 1.4

- A Om ligte radiale ladings te ondersteun
- B Vir die voorkoming van aansienlike wansporing tussen die binne- en buite-laerringe
- C Om hoëstukraglaste op die samestel te ondersteun
- D Om 'n kombinasie van radiale en aksiale laste te dra

(1)

1.15 Aan watter tipe spanning word die klinknaels in FIGUUR 1.5 onderwerp?

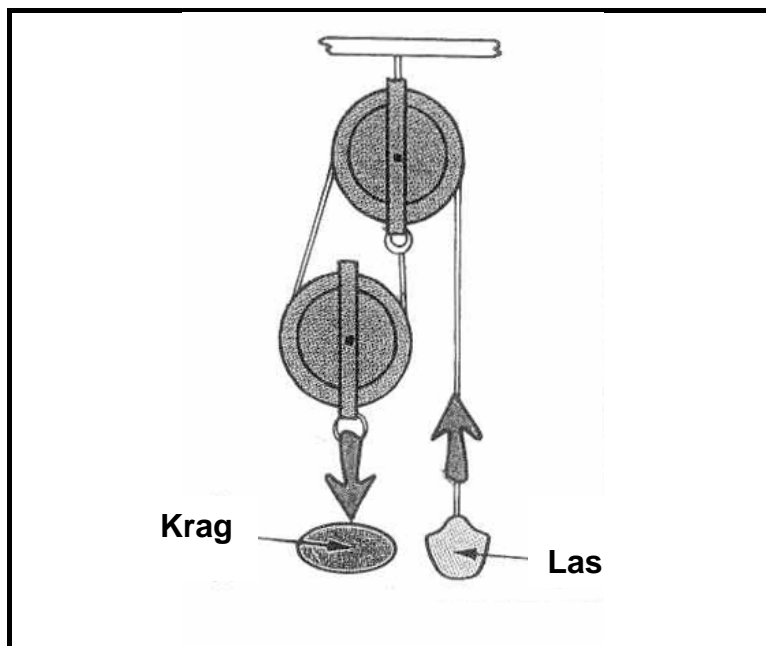


FIGUUR 1.5

- A Skuifspanning
- B Trekspanning
- C Drukspanning
- D Stootspanning

(1)

- 1.16 Wat is die naam van die reeks katrolle met die aangehegte ketting of tou, soos in FIGUUR 1.6 getoon?

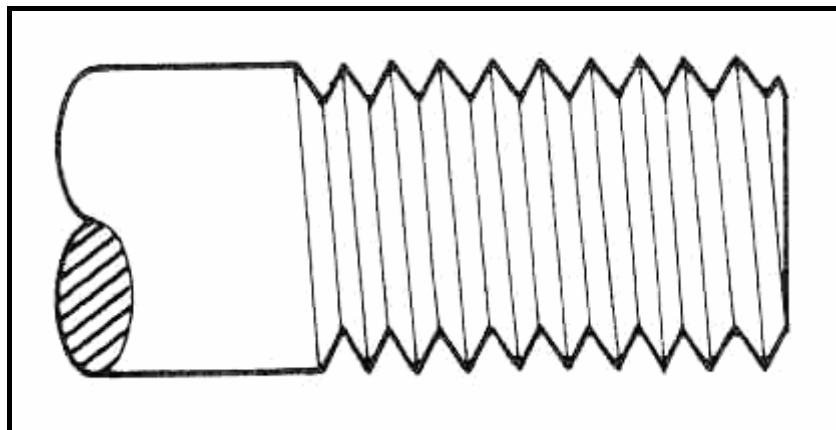


FIGUUR 1.6

- A Wiel-en-as-katrolstelsel/Wensaskatrolstelsel
- B Trapkatrol en leikatrol
- C Takelstel of katrolstel of kettingstel ('Block and tackle')
- D Oopband-katrolstelsel

(1)

- 1.17 Identifiseer die soort skroefdraad wat in FIGUUR 1.7 getoon word.

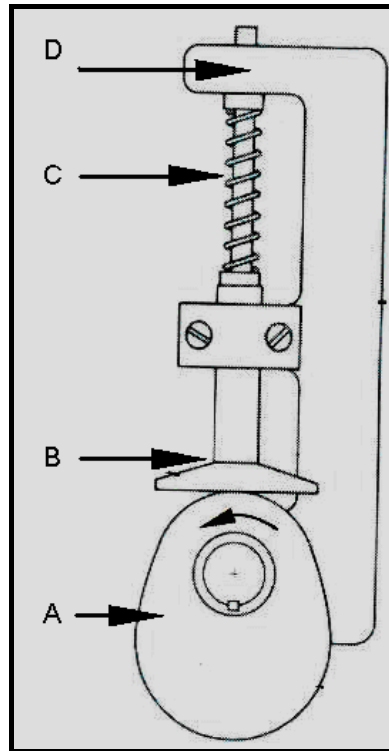


FIGUUR 1.7

- A Vierkantige skroefdraad
- B Trapesium-skroefdraad
- C Acme-skroefdraad
- D V-skroefdraad

(1)

1.18 Identifiseer die nok deur na FIGUUR 1.8 te verwys.



FIGUUR 1.8

- A 'n Spesiaal gevormde stuk metaal wat op 'n as gemonteer is
 - B 'n Toestel wat die gids stewig teen die profiel hou
 - C 'n Toestel wat ontwerp is om op en af te beweeg, deur die profiel te volg
 - D 'n Toestel wat die klefspeling verstel
- (1)

1.19 Hoe verskil 'n turbo-aanjaer van 'n superaanjaer?

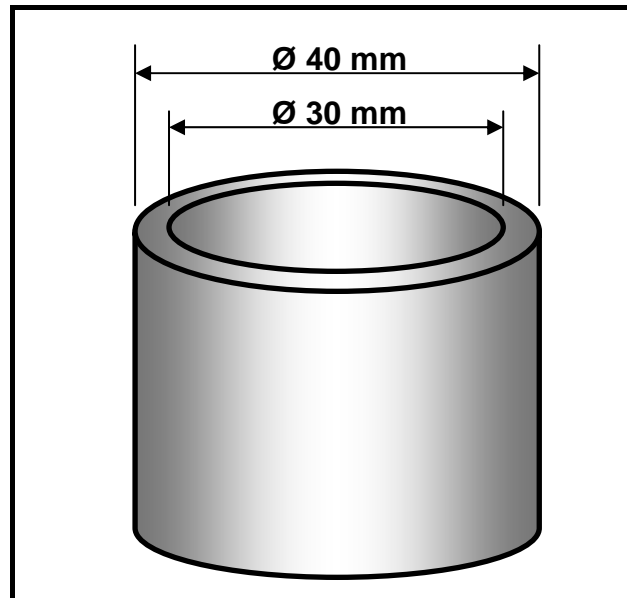
- A Dit word deur ratte aangedryf
 - B Dit word deur katrolle aangedryf
 - C Dit word deur uitlaatgasse aangedryf
 - D Dit word deur inlaatgasse aangedryf
- (1)

1.20 Watter DRIE fases omskryf die gasturbine die beste?

- A Kompressor, gemeenskaplike as en turbine
 - B Inlaatpoorte, ontbranding en verkoeling
 - C Inlaatpoorte, turbine en verkoeling
 - D Kompresie, ontbranding en druk (uitlaat)
- (1)
[20]

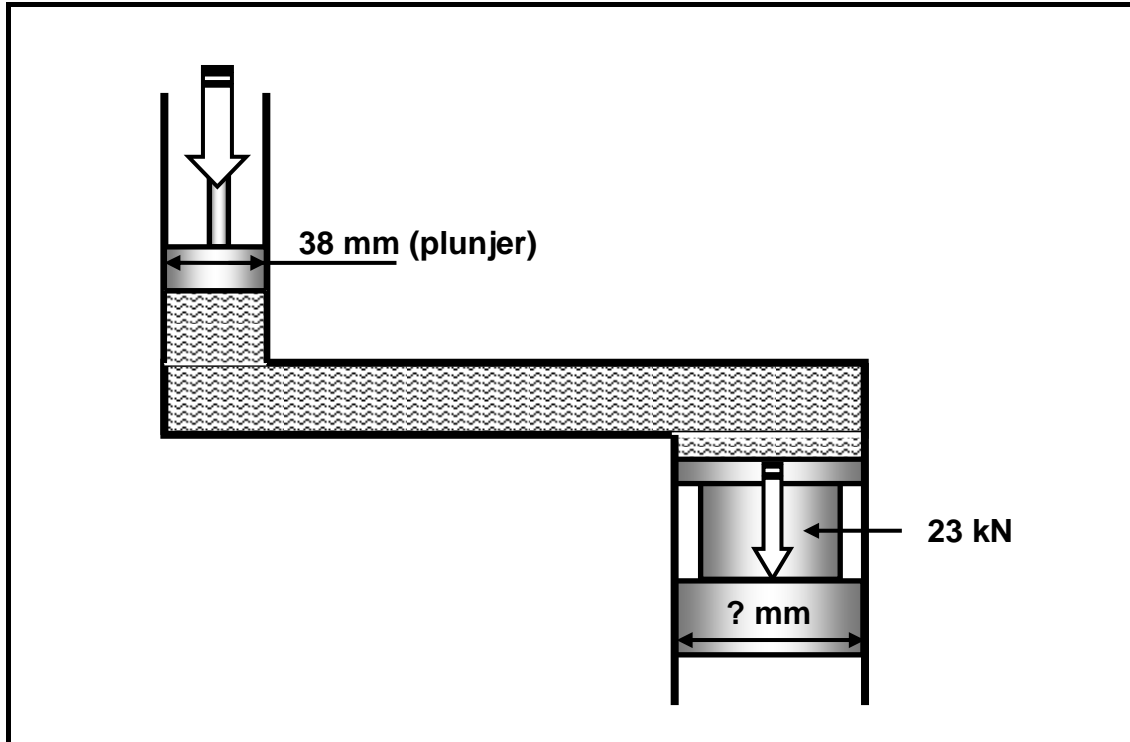
VRAAG 2: KRAGTE EN STELSELS EN BEHEER

- 2.1 'n Geelkoperbus, 80 mm lank, met 'n binne-diameter van 30 mm en 'n buite-diameter van 40 mm, word in 'n pers gebruik om laers uit te druk. 'n Krag van 23 kN word op die bus uitgeoefen.

**FIGUUR 2.1**

- 2.1.1 Noem die soort spanning waaraan die busmateriaal onderwerp word. (1)
- 2.1.2 Bereken die spanning in die materiaal. Gee die antwoord in MPa. (5)
- 2.1.3 Bereken met hoeveel die bus onder die gegewe las korter sal word, indien Young se elastisiteitsmodulus vir geelkoper 90×10^3 MPa is. (5)

- 2.2 'n Ambagsman kry opdrag om 'n hidrouliese pers te ontwerp wat gebruik sal word om laers uit te druk. Die krag wat op die laers uitgeoefen moet word, is 23 kN. Die maksimum krag wat op die 38 mm-plunjer uitgeoefen kan word, is 200 N.



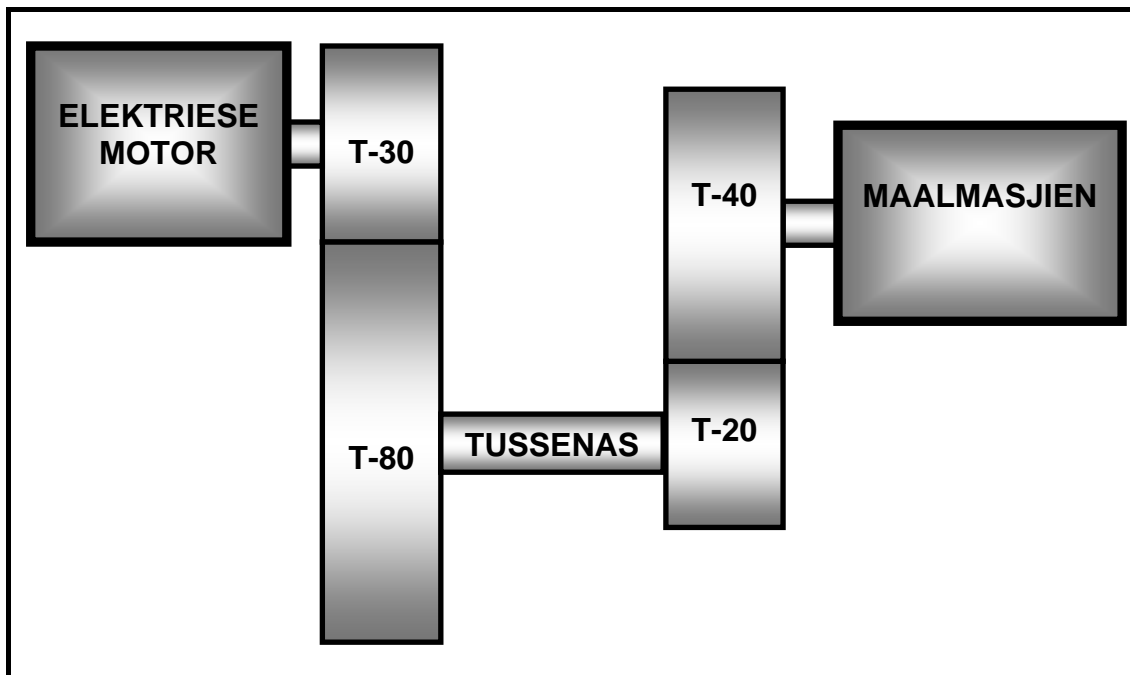
FIGUUR 2.2

Help die ambagsman deur die volgende te bereken:

- 2.2.1 Die vloeistofdruk in die hidrouliese stelsel (3)
- 2.2.2 Die diameter van die ram sodat die maksimum krag van 23 kN op die laers uitgeoefen kan word (4)

- 2.3 Lukas is die ingenieur wat 'n rataandrywing vir 'n maalmasjien moet ontwerp. Die as van die maalmasjien moet teen 90 r/min roteer. Die res van die rataandrywing lyk soos volg:

Op die elektriese motor is 'n dryfrat met 30 tande wat met 'n gedrewe rat, met 80 tande, op 'n tussenas inkam. Op die tussenas is 'n tweede dryfrat met 20 tande wat met die finale gedrewe rat, wat 40 tande het, inkam.

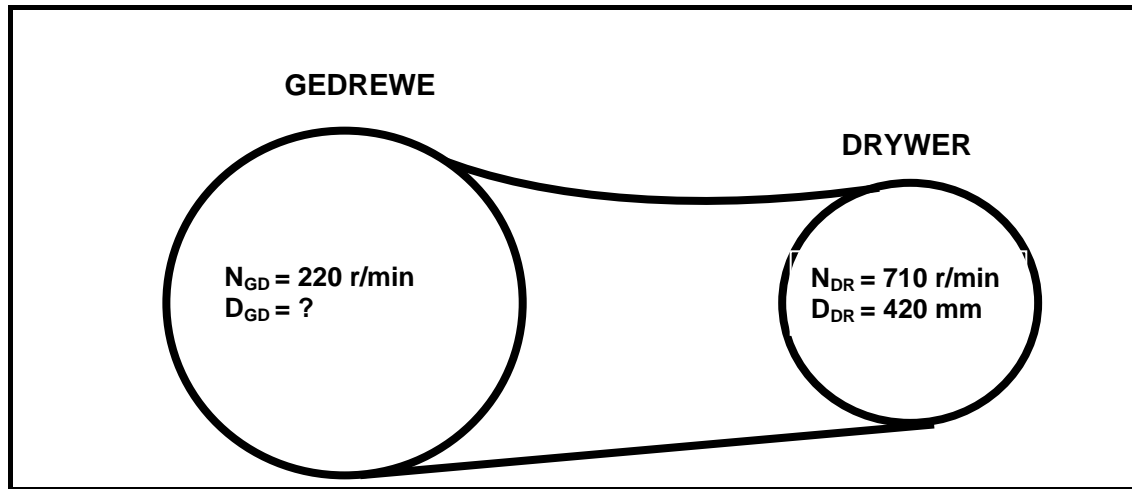


FIGUUR 2.3

Bereken:

- 2.3.1 Die rotasiefrekwensie van die elektriese motor (2)
- 2.3.2 Noem TWEE voordele van 'n rataandrywing in vergelyking met 'n bandaandrywing (2)

- 2.4 Die krag wat oorgedra word deur 'n band vanaf 'n bandkatrol, met 'n diameter van 420 mm, wat teen 710 r/min roteer, is 8 kW. Die verhouding tussen die trekkrag in die stywe kant en die trekkrag in die slap kant van die band is 2,5. Die aanvaarbare trekkrag in die band is 4 N per mm-bandwydte.

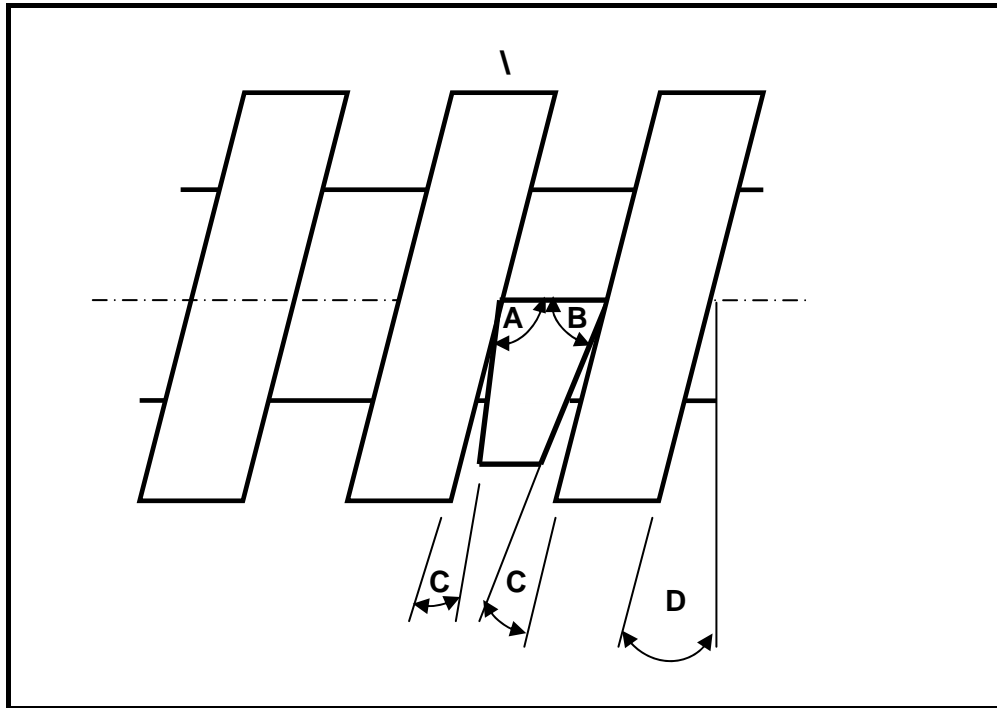


FIGUUR 2.4

Bereken:

- 2.4.1 Die diameter van die tweede katrol, indien die rotasiefrekwensie 220 r/min is (3)
- 2.4.2 Die wydte van die band (6)
- 2.5 'n Produknspekteur inspekteer ratte wat vervaardig is, maar vind dat daar onsekerheid bestaan oor die ratspesifikasies. Jy word versoek om die volgende ratterme van 'n reguittandrat met 60 tande en 'n module van 4 te bereken.
- Bepaal die volgende deur berekeninge:
- 2.5.1 Die steeksirkeldiameter (2)
- 2.5.2 Die addendum (2)
- 2.5.3 Die vryruimte (2)
- 2.5.4 Die dedendum (2)
- 2.5.5 Die buitendiameter van die rat (2)

2.6 FIGUUR 2.5 toon 'n snybeitel wat vir die sny van vierkantige linksom skroefdraad gebruik word. Benoem die hoeke volgens die letters A – D.



FIGUUR 2.5

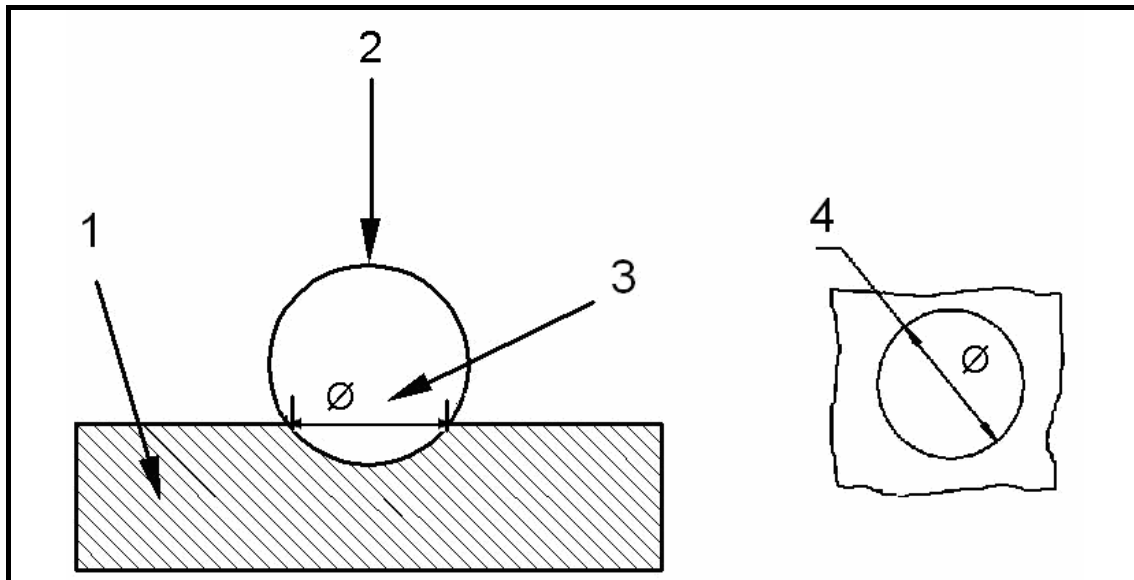
(4)

2.7 'n Enkelplaat-wrywingskoppelaar word gebruik om 245 N.m-wringkrag in 'n enjin/generatorkombinasie oor te dra. Die koppelaarplaat het aan albei kante 'n wrywingsmateriaal. Die wrywingskoëffisiënt is 0,35. Die totale toegepaste krag op die drukplaat is 2,5 kN. Bereken die effektiewe diameter van die koppelaar.

(5)
[50]

VRAAG 3: GEREEDSKAP EN TOERUSTING

- 3.1 Princess gebruik die Brinell-hardheidstoetser om die toetsstuk wat deur haar toesighouer aan haar gegee is, te toets. FIGUUR 3.1 toon die toetsstuk tydens die toets. Benoem die figuur volgens die nommers 1 tot 4.

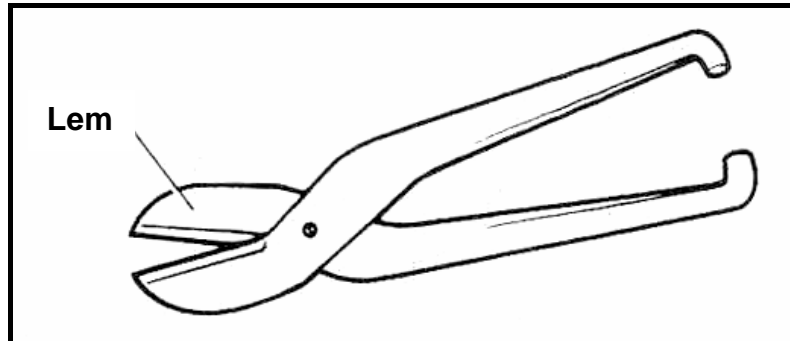
**FIGUUR 3.1**

- (4)
- 3.2 'n Ontwerper benodig materiaal met 'n hoë treksterkte vir sy projek. Mnr. Bonga kry opdrag om 'n destruktiewe trektoets op die gegewe toetsstuk uit te voer. Wat is die doel van so 'n trektoets? (4)
- 3.3 Die werkverrigting van Gert se motor het afgeneem. Hy het 'n nat kompressietoets op die enjin uitgevoer. Wat is die doel van 'n nat kompressietoets? (4)
- 3.4 Koolstofmonoksied is 'n gesondheidsgevaar vir mense en daarom moet koolstofmonoksiedvrylatings van motorvoertuie volgens die spesifikasies van die vervaardiger gestel word.
- 3.4.1 Watter toerusting sal gebruik word om die koolstofmonoksiedvlakke van die motor in te stel? (2)
- 3.4.2 Noem enige TWEE gasse wat tydens die ontbrandingsproses vrygestel word. (2)
- 3.5 Baie dele van 'n motorvoertuig se onderstel word aan wringkrag blootgestel. Beskryf die term *wringing*. (2)
- 3.6 'n Ingenieur voer 'n buigtoets op 'n balk uit wat hy nodig het vir die raamwerk van 'n vragmotorsleepwa. Waarom word so 'n toets uitgevoer? (2)

[20]

VRAAG 4: MATERIALE

4.1 FIGUUR 4.1 toon 'n blikskêr. Beantwoord die vrae wat volg.



FIGUUR 4.1

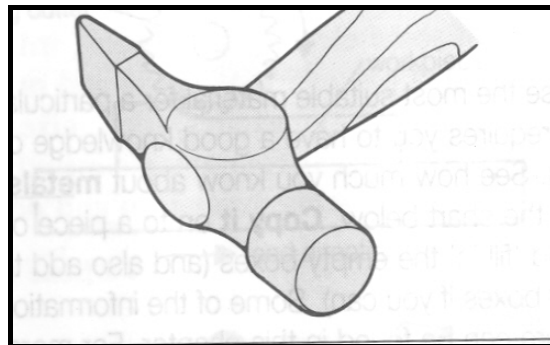
4.1.1 Noem die materiaal waarvan die lemme vervaardig word. (1)

4.1.2 Noem TWEE eienskappe van die materiaal wat in VRAAG 4.1.1 genoem is. (2)

4.1.3 Waarom kan 'n ambagsman die blikskêrlemme met olie behandel? (1)

4.2 Definieer 'n *ysterhoudende legering* en gee TWEE voorbeelde. (3)

4.3 FIGUUR 4.2 toon 'n hamerkop. Beantwoord die vrae wat volg.



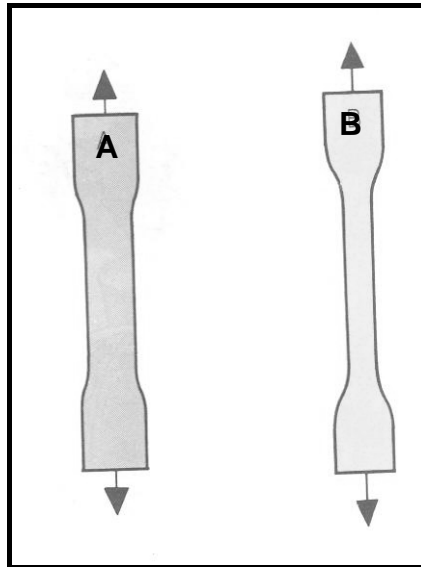
FIGUUR 4.2

4.3.1 Watter materiaal word vir die vervaardiging van die hamerkop gebruik? (1)

4.3.2 Watter TWEE eienskappe maak dit besonder geskik vir hierdie produk? (2)

4.4 Definieer *treksterkte* as 'n eienskap van materiaal. (2)

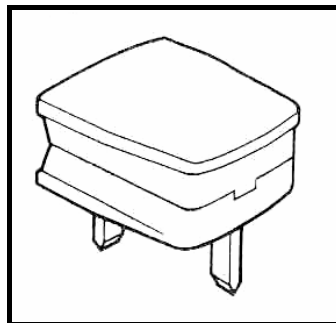
- 4.5 Watter van die materiale, A of B, getoon in FIGUUR 4.3, het die laagste treksterkte en waarom? (Dieselfde krag word op albei materiale toegepas.)



FIGUUR 4.3

(2)

- 4.6 Die omhulsel en kontakpenne van die muurprop wat in FIGUUR 4.4 getoon word, is onderskeidelik van nylon en brons vervaardig. Beantwoord die vrae wat volg.



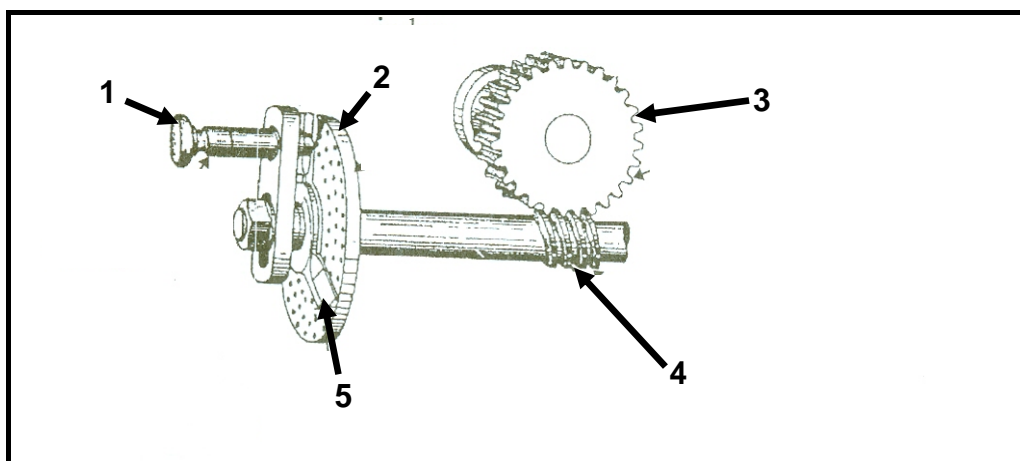
FIGUUR 4.4

- 4.6.1 Waarom is nylon gebruik vir die vervaardiging van die omhulsel van die produk hierbo? Gee TWEE redes. (2)
- 4.6.2 Watter TWEE eienskappe van brons maak hierdie materiaal besonder geskik vir die vervaardiging van die kontakpenne van die muurprop? (2)
- 4.7 Noem TWEE eienskappe van koolstofvesel ('carbon fibre'). (2)

[20]

VRAAG 5: VEILIGHEID, TERMINOLOGIE EN KONSTRUKSIEMETODES

- 5.1 Noem VIER veiligheidmaatreëls wat nagekom moet word wanneer 'n wringtoets gebruik word. (4)
- 5.2 Noem VIER veiligheidmaatreëls wat nagekom moet word wanneer die MIG-sweistoestel gebruik word. (4)
- 5.3 Noem VIER voordele wanneer 'n heliese freessnyer gebruik word. (4)
- 5.4 Wat is die hoof funksie van 'n verdeelkop? (2)
- 5.5 Nick is 'n masjienoperateur en hy word versoek om 163 tande op 'n reguittandrat te frees. Die verdeelkopverhouding is 40 : 1. (WENK: Gebruik $N = 160$ indelings vir die eenvoudige indeksering.)
- 5.5.1 Bereken die indeksering wat nodig is. (5)
- 5.5.2 Bereken die wisselratte wat nodig is. (5)
- 5.5.3 Bepaal die draairigting van die indeksplaat met betrekking tot die instelslinger. (2)
- 5.6 Bereken die toevoer in millimeter per minuut van 'n 200 mm diameter freessnyer met 20 tande, wat teen 'n snyspoed van 200 meter per minuut en 'n toevoer van 0,1 mm per tand werk. (6)
- 5.7 FIGUUR 5.1 toon die werkende onderdele van die verdeelkop. Benoem die komponente genummer 1 tot 5. (5)

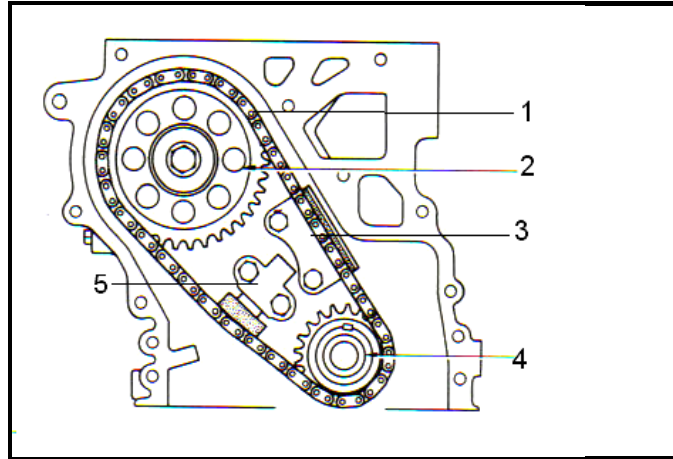
**FIGUUR 5.1**

- 5.8 Verduidelik kortliks die prosedures wat gevolg moet word wanneer die kleurstofdeurdringingstoets uitgevoer word. (7)
- 5.9 Noem DRIE oorsake en DRIE voorkomingsmetodes vir onvoldoende indringing in sweislasse. (6)

[50]

VRAAG 6: ONDERHOUD EN TURBINES

- 6.1 Mnr. Manzi besit 'n huurmotorvloot. Hy hou nie behoorlike diensrekords van sy voertuie nie. Die gevolg was dat een van sy voertuie vir 'n geruime tyd nie gediens is nie en dat die tydreëlingketting begin raas het. Beantwoord die vrae wat volg.

**FIGUUR 6.1**

- 6.1.1 Benoem die dele genummer 1 tot 5 in die tekening hierbo. (5)
- 6.1.2 Noem VIER eienskappe van smeerolie. (4)
- 6.1.3 Gee DRIE redes vir die vervanging van die olie van 'n motorvoertuig (3)
- 6.2 Enjinvervaardigers en olieverskaffers gebruik afkortings om olie te klassifiseer. Skryf die volgende afkortings uit:
- 6.2.1 SE (1)
- 6.2.2 CE (1)
- 6.2.3 SAE 20W50 (2)
- 6.2.4 ATF (1)
- 6.3 Siyabonga, 'n Meganiese Tegnologie-leerder, gebruik die senterdraaibank om sy Praktiese Assesseringstaak te voltooi. Hy gebruik snyvloei-stof terwyl hy op die senterdraaibank werk. Gee VIER redes vir die gebruik van snyvloei-stof. (4)
- 6.4 Noem DRIE eienskappe van ghries. (3)

- 6.5 Superaanjaers word hoofsaaklik in motors gebruik om hul werkverrigting te verbeter. Beantwoord die vrae wat volg.
- 6.5.1 Noem TWEE funksies van die superaanjaer. (2)
- 6.5.2 Gee DRIE voorbeelde waar superaanjaers gebruik word. (3)
- 6.5.3 Noem DRIE voordele van die gebruik van 'n superaanjaer. (3)
- 6.6 Turbo-aanjaers word ook in motors gebruik om hul werkverrigting te verbeter. Noem EEN voordeel van die turbo-aanjaer in vergelyking met die superaanjaer. (2)
- 6.7 Noem DRIE voordele van 'n stoomturbine. (3)
- 6.8 Noem DRIE voordele van 'n gasturbine. (3)
- [40]**
- TOTAAL: 200**

FORMULEBLAD VIR MEGANIESE TEGNOLOGIE – GRAAD 12**1. BANDAANDRYWINGS**

$$1.1 \quad \text{Bandspoed} = \frac{\pi DN}{60}$$

$$1.2 \quad \text{Bandspoed} = \frac{\pi (D+t) \times N}{60} \quad (t = \text{banddikte})$$

$$1.3 \quad \text{Bandmassa} = \text{Area} \times \text{lengte} \times \text{digtheid} \quad (A = \text{dikte} \times \text{wydte})$$

$$1.4 \quad \text{Spoedverhouding} = \frac{\text{Diameter van gedrewe katrol}}{\text{Diameter van dryfkatrol}}$$

$$1.5 \quad N_1 D_1 = N_2 D_2$$

$$1.6 \quad \text{Oopbandlengte} = \frac{\pi(D+d)}{2} + \frac{(D-d)^2}{4c} + 2c$$

$$1.7 \quad \text{Gekruisdebandlengte} = \frac{\pi(D+d)}{2} + \frac{(D+d)^2}{4c} + 2c$$

$$1.8 \quad \text{Drywing (P)} = \frac{2\pi NT}{60}$$

$$1.9 \quad \text{Verhouding tussen die stywe en slapkant} = \frac{T_1}{T_2}$$

$$1.10 \quad \text{Drywing} = \frac{(T_1 - T_2) \pi D N}{60} \quad \text{waar } T_1 = \text{krag in die stywekant}$$

$$1.11 \quad \text{Wydte} = \frac{T_1}{\text{toelaatbare trekkrug}}$$

2. WRYWINGSKOPPELAARS

$$2.1 \quad \text{Wringkrag (T)} = \mu W n R$$

μ = wrywingskoëffisiënt

W = totale druk

n = aantal wrywingsoppervlakke

R = effektiewe radius

$$2.2 \quad \text{Drywing (P)} = \frac{2\pi NT}{60}$$

3. SPANNING EN VORMVERANDERING

$$3.1 \quad \text{Spanning} = \frac{\text{Krag}}{\text{Oppervlakte}} \quad \text{of} \quad \left(\sigma = \frac{F}{A} \right)$$

$$3.2 \quad \text{Vormverandering (} \varepsilon \text{)} = \frac{\text{verandering in lengte (} \Delta L \text{)}}{\text{oorspronklike lengte (} L \text{)}}$$

$$3.3 \quad \text{Young se modulus (} E \text{)} = \frac{\text{spanning}}{\text{vormverandering}} \quad \text{of} \quad \left(\frac{\sigma}{\varepsilon} \right)$$

$$3.4 \quad A_{as} = \frac{\pi d^2}{4}$$

$$3.5 \quad A_{pyp} = \frac{\pi(D^2 - d^2)}{4}$$

4. HIDROULIKA

$$4.1 \quad \text{Druk (} P \text{)} = \frac{\text{Krag (} F \text{)}}{\text{Oppervlakte (} A \text{)}}$$

$$4.2 \quad \text{Volume} = \text{Dwarsdeursneeoppervlakte} \times \text{slaglengte (} l \text{ of } s \text{)}$$

$$4.3 \quad \text{Arbeid verrig} = \text{krag} \times \text{afstand}$$

5. WIEL EN AS

$$5.1 \quad \text{Snelheidsverhouding (} VR \text{)} = \frac{\text{hyskragafstand}}{\text{lasafstand}} = \frac{2D}{d_2 - d_1}$$

$$5.2 \quad \text{Meganiese voordeel (} MA \text{)} = \frac{\text{Las (} W \text{)}}{\text{Hyskrag (} F \text{)}}$$

$$5.3 \quad \text{Meganiese effektiwiteit (} \eta_{meg} \text{)} = \frac{MA}{VR} \times 100\%$$

6. HEFBOME

$$6.1 \quad \text{Meganiese voordeel (} MA \text{)} = \frac{\text{Las (} W \text{)}}{\text{Hyskrag (} F \text{)}}$$

$$6.2 \quad \text{Insetbeweging (} IM \text{)} = \text{hyskrag} \times \text{afstand beweeg deur hyskrag}$$

$$6.3 \quad \text{Uitsetbeweging (} OM \text{)} = \text{Las} \times \text{afstand beweeg deur las}$$

$$6.4 \quad \text{Snelheidsverhouding (} VR \text{)} = \frac{\text{Insetbeweging}}{\text{Uitsetbeweging}}$$

7. RATAANDRYWING

$$7.1 \quad \text{Drywing } (P) = \frac{2\pi NT}{60}$$

$$7.2 \quad \text{Ratverhouding} = \frac{\text{Produk van die aantal tande op gedrewe ratte}}{\text{Produk van die aantal tande op dryfratte}}$$

$$7.3 \quad \frac{N_{inset}}{N_{uitset}} = \frac{\text{Produk van die aantal tande op die gedrewe ratte}}{\text{Produk van die aantal tande op die dryfratte}}$$

$$7.4 \quad \text{Wringkrag} = \text{krag} \times \text{radius}$$

$$7.5 \quad \text{Wringkrag oorgedra} = \text{ratverhouding} \times \text{insetwringkrag}$$

$$7.6 \quad \text{Module } (m) = \frac{\text{Steeksirkeldiameter } (SSD)}{\text{Aantal tande } (T)}$$

$$7.7 \quad N_1 T_1 = N_2 T_2$$

$$7.8 \quad \text{Steeksirkeldiameter } (SSD) = \frac{\text{sirkelsteek } (SS) \times \text{aantal tande } (T)}{\pi}$$

$$7.9 \quad \text{Buitediameter } (BD) = SSD + 2 \text{ module}$$

$$7.10 \quad \text{Addendum } (a) = \text{module } (m)$$

$$7.11 \quad \text{Dedendum } (b) = 1,157m \quad \text{of} \quad \text{Dedendum } (b) = 1,25m$$

$$7.12 \quad \text{Snydiepte } (h) = 2,157m \quad \text{of} \quad \text{Snydiepte } (h) = 2,25m$$

$$7.13 \quad \text{Vryruimte } (c) = 0,157m \quad \text{of} \quad \text{Vryruimte } (c) = 0,25m$$

$$7.14 \quad \text{Sirkelsteek } (SS) = m \times \pi$$

8. SKROEFDRADE

8.1 $Effektiewe\ diameter = Buitediameter - \frac{1}{2}steek$

8.2 $Gemiddelde\ omtrek = \pi \times effektiewe\ diameter$

8.3 $Styging = steek \times aantal\ beginne$

8.4 $Helikshoek: \tan \theta = \frac{Styging}{Gemiddelde\ omtrek}$

8.5 $Ingryphoek = 90^\circ - (helikshoek + vryloophoek)$

8.6 $Sleephoek = 90^\circ + (helikshoek - vryloophoek)$

8.7 $Aantal\ draaie = \frac{hoogte}{styging}$

9. CINCINNATI-VERDEELKOPTABEL VIR DIE FREESMASJIEN

<i>Gatsirkels</i>											
<i>Sy 1</i>	24	25	28	30	34	37	38	39	41	42	43
<i>Sy 2</i>	46	47	49	51	53	54	57	58	59	62	66

<i>Standaard wisselratte</i>										
<i>24 x 2</i>	28	32	40	44	48	56	64	72	86	100

9.1 $Eenvoudige\ indeksering = \frac{40}{n}$ (waar $n =$ aantal indelings)

9.2 $Wisselratte: \frac{Dr}{Gd} = (A - n) \times \frac{40}{A}$ of $\frac{Dr}{Gd} = \frac{(A - n)}{A} \times \frac{40}{1}$

of

$$\frac{Dr}{Gd} = (N - n) \times \frac{40}{N}$$

10. BEREKENINGE TEN OPSIGTE VAN TOEVOER

$$10.1 \quad \text{Toevoer (} f \text{)} = f_1 \times T \times N$$

Waar: f = toevoer in millimeter per minuut

f_1 = toevoer per tand in millimeter

T = aantal tande van die snyer

N = aantal omwentelinge per minuut van die snyer

$$10.2 \quad \text{Snyspoed (} V \text{)} = \pi \times D \times N$$

Waar: D = diameter van die snyer in meter
