



basic education

Department:
Basic Education
REPUBLIC OF SOUTH AFRICA

NASIONALE SENIOR SERTIFIKAAT

GRAAD 12

SIVIELE TEGNOLOGIE

NOVEMBER 2015

MEMORANDUM

PUNTE: 200

Hierdie memorandum bestaan uit 18 bladsye.

VRAAG 1: KONSTRUKSIE, VEILIGHEID EN MATERIALE

- 1.1
- Iemand moes die leer vasgehou het. ✓
 - Vangnette moes geïnstalleer gewees het om te voorkom dat gereedskap en materiaal op mense val. ✓
 - Die besoeker moet 'n hardehoed dra.
 - Die werkers moet 'n gereedskapband dra.
 - Steiers kan opgerig word.
 - Vergadering moet na 'n veilige plek verskuif word.
- (2)

ENIGE TWEE VAN BOGENOEMDE OF ENIGE ANDER AANVAARBARE ANTWOORD.

- 1.2
- Verseker dat die saag altyd skerp is. ✓
 - Gebruik sae net vir die doel waarvoor hulle ontwerp is. ✓
 - Veiligheidsmaatreëls vir die saag moet streng nagekom word.
 - Moenie met 'n saag met 'n los of gebreekte handvat sel werk nie / saag moet in 'n goeie toestand wees.
 - Rapporteer enige defekte en gebreke onmiddellik.
 - Hou altyd jou hande weg of agter die snyvlak van die saag.
 - Handhaaf die korrekte snyrigting.
 - Moenie die saagblad/punt van die saag buig wanneer dit gebruik word nie.
 - Stomp sae benodig meer krag en kan tot onnodige ongelukke lei.
 - Moenie die skerpheid van jou saagtande met jou vinger toets nie. Toets eerder met 'n stukkie hout.
 - Werk moet vasgeklamp word om ongelukke te vermy.
- (2)

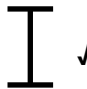
ENIGE TWEE VAN BOGENOEMDE.

- 1.3
- Slote wat gegrawe word moet met 'n heining afgeskort word. ✓
 - Rooi waarskuwingsligte of -tekens moet met intervalle geplaas word en moet duidelik sigbaar wees om die publiek teen die gevaar te waarsku.
- (1)

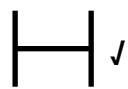
ENIGE EEN VAN BOGENOEMDE OF ENIGE ANDER AANVAARBARE ANTWOORD.

- 1.4
- Spuitverf ✓
 - Spuitverf is 'n beter keuse omdat plastiek gewoonlik gladde oppervlakke het. Spuitverf sal daarom 'n beter keuse wees. ✓
 - Maklik om aan te wend.
 - Vinniger om te gebruik.
- (2)

ENIGE TWEE VAN BOGENOEMDE.

- 1.5
- 

I-balk



H-balk
- (2)

DRIE-DIMENSIONELE SKETSE SAL OOK AANVAAR WORD.

1.6 Bymengsels word gebruik om:

- die eienskap van die beton mengsel te verander. ✓
- die werkbaarheid te verbeter.
- die verhardingstyd te verminder of te verbeter..
- die sterkte te verbeter.
- die duursaamheid te verbeter.
- koste te verlaag.
- waterinhoud te verminder.
- pompvermoë te verbeter
- nabehandelingstyd te verkort.
- die temperaturomvang te verander
- die kleur van die beton te verander

ENIGE EEN VAN BOGENOEMDE.

(1)

1.7

- Plastiseermiddel ✓
- Versnellers
- Vertrager
- Lugentrainers/entrapment-bymiddels
- Korrosie-inhibeerders
- Vogweringsbymiddels
- Water – verminder bymiddels
- Teenuitwas-bymiddels
- Verbindingsbymiddels
- Kleurbymiddels/oksiede te gebruik

ENIGE EEN VAN BOGENOEMDE.

(1)

1.8

- Nie vuurbestand nie. Daarom moet dit behandel word / brand maklik. ✓
- Dit is duurder as gewone dakbedekkings / versekering duurder ✓
- Baie instandhouding word benodig / kan maklik beskadig word
- Gras is 'n organiese materiaal en kan maklik vrot.
- Gras by die nokbedekking moet gereeld herdek word.
- Duursaamheid is min of meer 25 tot 30 jaar indien behoorlik onderhou word.
- Ideale broeiplek vir insekte en stof.

(2)

ENIGE TWEE VAN BOGENOEMDE.

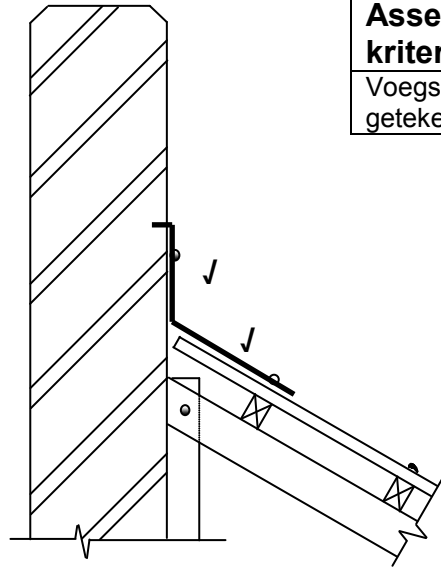
1.9

- Gegolfde sinkplaat ✓
- IBR-sinkplate ✓
- Beton/kleidakteëls/Teëls
- Leiklip
- Vesementplate
- Veselglasplate
- Deurskynende IBR-plate
- Perspeksplate
- Perspekteëls
- Sinkplaat

ENIGE TWEE VAN BOGENOEMDE.

(2)

1.10 1.10.1



Assesserings-kriteria	Punt	Kandidaat se punt
Voegskort korrek geteken	2	

(2)

1.10.2

- Waterdigte membraan met 'n digtingsmiddel ✓
- Bituminueuse materiaal (velt)
- Plastiek
- Koper plaat
- Gegalvaniseerde plaatmetal
- Lood plaat
- Aluminium

(1)

ENIGE EEN VAN BOGENOEMDE.

1.10.3

- Om die opening tussen die muur en die dak te verseël. ✓
- Om te voorkom dat reën die dak binnedring.
- Om te voorkom dat stof en onwenslike materiaal die dak binnedring

(1)

ENIGE EEN VAN BOGENOEMDE.

1.11 1.11.1 Engelse verband ✓

(1)

1.11.2

- Die Engelse verband kan slegs as 'n eensteen wye muur gebou word. ✓
- Een laag sal 'n stryklaag wees.
- gevolg deur 'n koplagaag met die tweede en tweede laaste steen in die koplagaag 'n vrousluiter. ✓
- Indien die laag in die buitehoek in die vooraansig 'n strykverband is, sal dieselfde laag om die hoek 'n koplagaag wees.
- Een van die sterkste verbande
- Elke tweede laag sal dieselfde wees.

(2)

1.11.3

- Die muur kan gevef word. ✓
- Die muur kan geteël word.
- Die muur kan met (hout/klip/steen) bekleë word.

(1)

ENIGE EEN VAN BOGENOEMDE.

1.11.4 Entaansig

✓
✓

A															A

(2)

1.11.5

ASSESSERINGS-KRITERIA	PUNT	KANDIDAAT SE PUNT
Stryklaag	2	
Vrousluiter	1	
Koplaag	1	
TOTAAL:	4	

Planaansig van T-aansluiting

		✓	✓	✓	
			✓		

(4)

1.12

- Vesementplafonborde ✓
- Pasplankplafonne/Kwasdenplafonne
- Plaatmetaalplafonne
- Gipsbord/"Rhino board"
- Plastiekplafonne
- Polistireenplafonne
- Styroskuim

(1)

ENIGE EEN VAN BOGENOEMDE.**[30]**

VRAAG 2: GEVORDERDE KONSTRUKSIE EN TOERUSTING

- 2.1 2.1.1 Elektriese versteksaag ✓ (1)
- 2.1.2
- Die versteksaag kan gebruik word om akkurate dwarsnitte teen verskillende hoeke te maak. ✓
 - Die versteksaag kan gebruik word om hoeke of saamgestelde hoeke op dakkapdele te saag.
 - Die versteksaag kan gebruik word vir die saag van verstekke by vloerlyste. (1)

ENIGE EEN VAN BOGENOEMDE.

- 2.1.3
- Die versteksaag verseker akkurate saagwerk. ✓
 - Dit sal tyd bespaar. ✓ (2)
- 2.2
- Begin deur die pyp met water te vul. Bring die watervlak in die deurskynende pyp in lyn met die eerste vlak. ✓
 - Neem die ander punt van die pyp na die volgende vlak waarnatoe die vlak oorgedra moet word deur die eerste vlak te behou. Maak 'n merk langs die watervlak op hierdie punt. ✓ (2)
- 2.3
- Dit word gebruik om elektrisiteit aan alle draagbare elektriese toerusting op 'n bouperseel te verskaf waar geen elektrisiteit beskikbaar is nie. ✓
 - Om elektrisiteit aan die terrein kantoor te verskaf. (1)

ENIGE EEN VAN BOGENOEMDE.

- 2.4 2.4.1 Betonspasieerder/Spasieërder/Dekdiepteblok ✓ (1)
- 2.4.2
- Dit word gebruik om bewapeningstawe weg van grond en sye van slote of bekisting te hou. ✓
 - Dit word gebruik om die dekkingsdiepte van beton te behou/ om staalstawe in posisie te hou. (1)

ENIGE EEN VAN BOGENOEMDE.

- 2.5 2.5.1 Rib-en-blokvloer ✓ (1)
- 2.5.2
- Dit is goedkoper. ✓
 - Dit is ligter en maklik om mee te werk. ✓
 - Dit is vinniger om op te rig.
 - Dit het 'n ligter las op fondasies. (2)
 - Maklik om op te ente te sny

ENIGE TWEE VAN BOGENOEMDE OF ENIGE ANDER AANVAARBARE ANTWOORD.

- 2.5.3
- Dit is meer ekonomies as die in situ-betonvloere. ✓
 - Baie min of geen bekisting word benodig nie. ✓
 - Dit verskaf uitstekende klank en warmte-isolasie. ✓
 - Kan vinniger opgerig word as in situ-betonvloerblaaie.
 - Hoogs geskoolde arbeid is onnodig.
 - Geen swaar hystoerusting is nodig nie.
 - Maklik om geleipype te installeer.
 - Maak die las op die fondasie ligter
- (3)

ENIGE DRIE VAN BOGENOEMDE OF ENIGE ANDER AANVAARBARE ANTWOORD.

- 2.6 2.6.1
- Plat ✓
 - Halfronde ✓
 - Ronde
 - Segmentele boog
- (2)

ENIGE TWEE VAN BOGENOEMDE.

- 2.6.2 Sluitsteen ✓
- (1)

- 2.7 Saktoets - Toets die werkbaarheid en konsistensie van die betonmengsel. ✓
Kubustoets – Toets die druksterkte van beton. ✓
- (2)

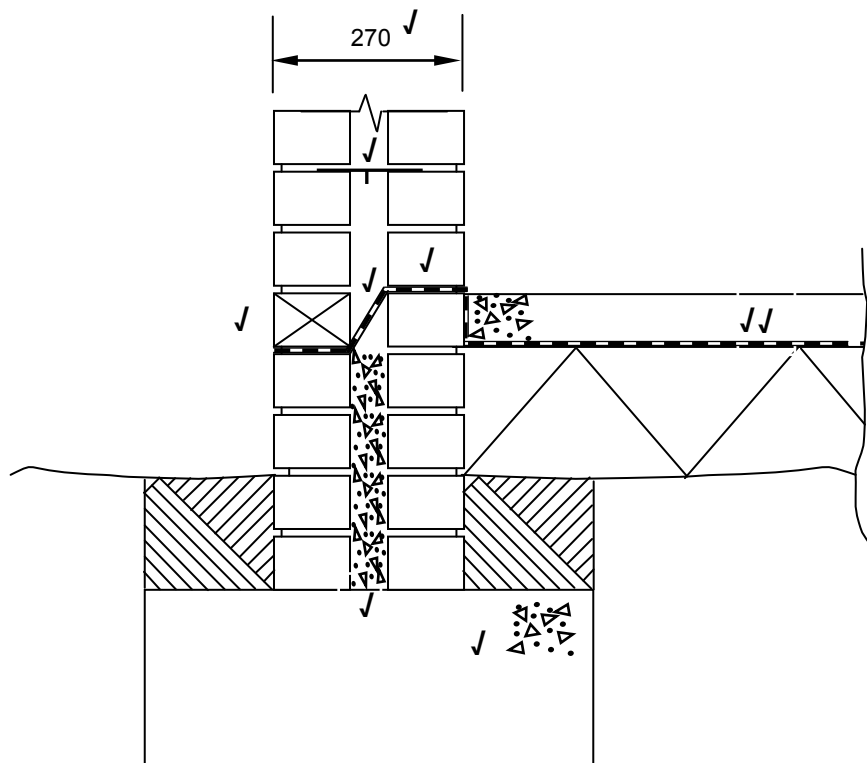
- 2.8 2.8.1
- A - Ankerstaaf ✓
 - B - Skuifstaaf ✓
 - C - Beuel/Binder ✓
 - D - Hoofstaaf van die kolom ✓
- (4)

- 2.8.2 Geribde stawe verseker 'n beter verbinding met die beton as gevolg van die growwe oppervlak van die staaf. ✓
- (1)

OF ENIGE ANDER AANVAARBARE ANTWOORD.

- 2.9 2.9.1 A – Vloer/Bordes ✓
- (1)
- 2.9.2 B – Tussen 75 mm and 200 mm. ✓
- (1)
- 2.9.3 C – Aantree/Loopstuk/Loopvlak ✓
- (1)
- 2.9.4 D - Trapskort/trapboom ✓
- (1)

2.10



ASSESSERINGSKRITERIA	PUNT	KANDIDAAT SE PUNT
Simbool vir betonfondasie en betonvloer	1	
Vogweerlaag tussen mure en spoumuuropening	2	
Vogwering onder die betonvloer	2	
Syfergat	1	
Beton in spoumuur	1	
Muurbint	1	
Afmeting van totale breedte van muur	1	
TOTAAL:	9	

(9)

2.11 Heipaalfondasies/Vlootfondasie ✓

(1)

2.12 Stapelmuur/Droëmuur ✓

(1)

[40]

VRAAG 3: SIVIELE DIENSTE

- 3.1 3.1.1 C/B ✓ (1)
- 3.1.2 A ✓ (1)
- 3.1.3 E ✓ (1)
- 3.1.4 B ✓ (1)
- 3.1.5 D ✓ (1)
- 3.1.6 G ✓ (1)
- 3.1.7 F ✓ (1)
- 3.2 3.2.1 Indien daar geen rioolput in die rioolsisteem is nie en die rioolsisteem is geblokkeer, sal rioolafval deur die baduitlaat/stortuitlaat/spoelkloset in die huis invloei. ✓ (1)
- 3.2.2 Indien daar 'n blokkasie in die rioolsisteem is, sal daar geen toegang wees om die blokkasie te verwyder nie. ✓ (1)
- 3.3 • Deur 'n elektriese geiser te gebruik. ✓
 • Deur 'n gasgeiser te gebruik. ✓
 • Deur 'n songeiser te gebruik.
 • Deur vuur te gebruik om water te verhit.
 • Elektrisiteit/ketel
 • Gas
 • Hout/vuur/donkie (2)
 • Hitte pomp

ENIGE TWEE VAN BOGENOEMDE OF ENIGE ANDER AANVAARBARE ANTWOORD.

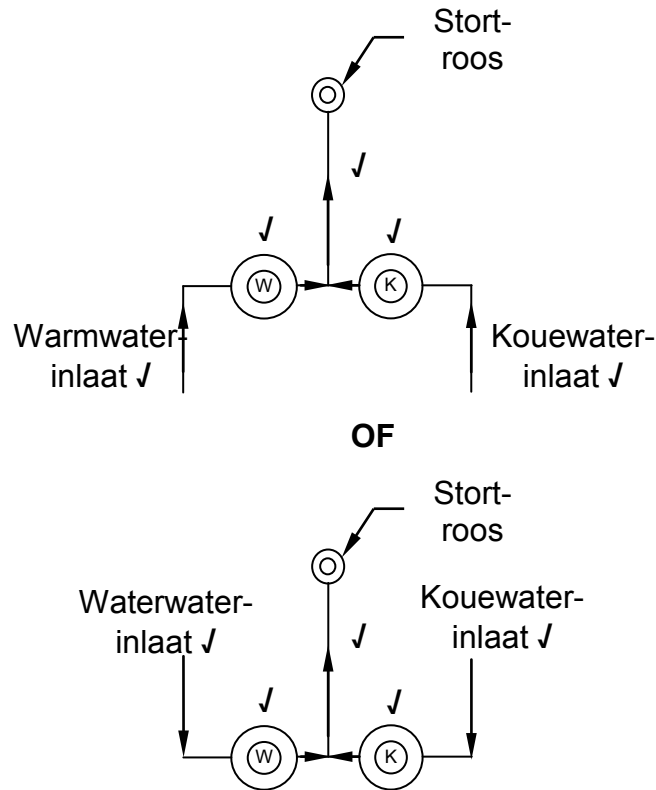
- 3.4 • Windpomp/-meul ✓
 • Handpomp
 • 'n Dompelpomp (solar pomp)
 • 'n Gemotoriseerde pomp (1)

ENIGE EEN VAN BOGENOEMDE OF ENIGE ANDER AANVAARBARE ANTWOORD.

- 3.5 • Vlakputte ✓
 • Seewater (ontsouting)
 • Reënwater
 • Damme
 • Riviere
 • Mere (1)
 • Watertenke/reservoirs/gekoopte water/herwinbare water

ENIGE EEN VAN BOGENOEMDE OF ENIGE ANDER AANVAARBARE ANTWOORD.

3.6



(5)

OF ENIGE ANDER AANVAARBARE UITLEG

- 3.7 3.7.1 Enkelopwasbak ✓ (1)
- 3.7.2 Riolput ✓ (1)
- 3.7.3 Watermeter ✓ (1)
- 3.8
- Deur dakgeute te gebruik, word reënwater na 'n uitlaatpunt gekanaliseer. ✓
 - Deur oppervlakkanale te gebruik om reënwater na uitlaatpunt te lei. ✓
 - Deur harde oppervlakke te gebruik, word reënwater na uitlaatpunt gelei.
 - Deur roosterdekselmangate te gebruik, word reënwater na 'n stormwater-pypnetwerk gelei.
- (2)

ENIGE TWEE VAN BOGENOEMDE OF ENIGE ANDER AANVAARBARE ANTWOORD.

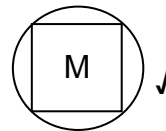
- 3.9 3.9.1 Leipype word in muurgleuwe geplaas. ✓ (1)
- 3.9.2
- 'n Ligskakelaar/skakelaar/isolator/muurprop ✓ **OF**
 - Kontak sok/kontaksok met skakelaar/kragpunt (1)
- 3.9.3 C Kontak sok/Kragsok/-punt ✓ (1)
- D Verdeelbord/-kas/Voorafbetaalde elektrisiteitsmeter ✓ (1)
- E Meterkas/elektriese meter ✓ (1)

- 3.9.4
- Die leipyp word gebruik om die elektriese kables te beskerm teen beskadiging. ✓
 - Om die installasie van die elektriese kables na die meterkas moontlik te maak.
 - Vir die maklike vervanging van elektriese kables (1)
 - Elektrisiteitsvoorsiening na die gebou
 - Veiligheid/netheid

3.9.5



OF



(1)
[30]

VRAAG 4: HOEVEELHEDE, MATERIALE EN VERBINDING

4.1	4.1.1	2 ✓	(1)
	4.1.2	114 mm ✓	(1)
	4.1.3	44 mm ✓	(1)
	4.1.4	Tussenstyl ✓	(1)
	4.1.5	810 mm ✓	(1)
	4.1.6	32 mm ✓	(1)
	4.1.7	230 mm ✓	(1)
4.2	4.2.1	C ✓	(1)
	4.2.2	B ✓	(1)
	4.2.3	D ✓	(1)
	4.2.4	A ✓	(1)
	4.2.5	D ✓	(1)
	4.2.6	D ✓	(1)
	4.2.7	A ✓	(1)
	4.2.8	A ✓	(1)

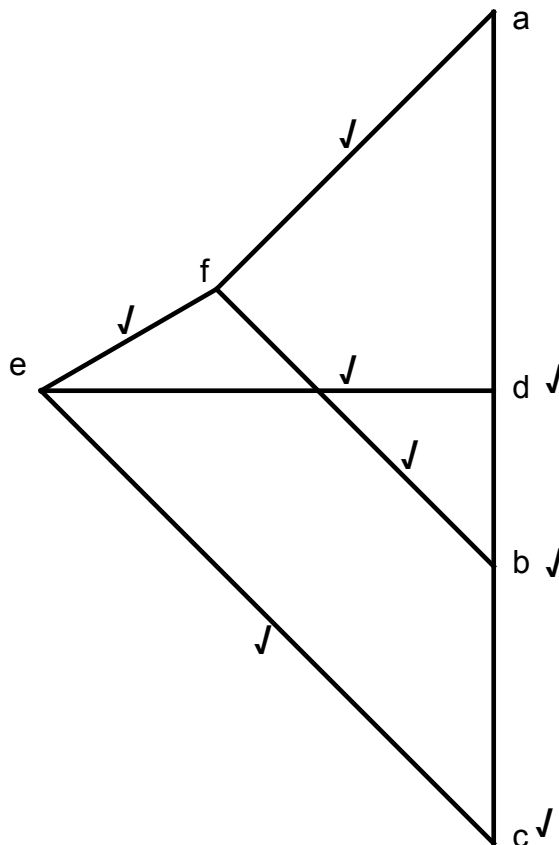
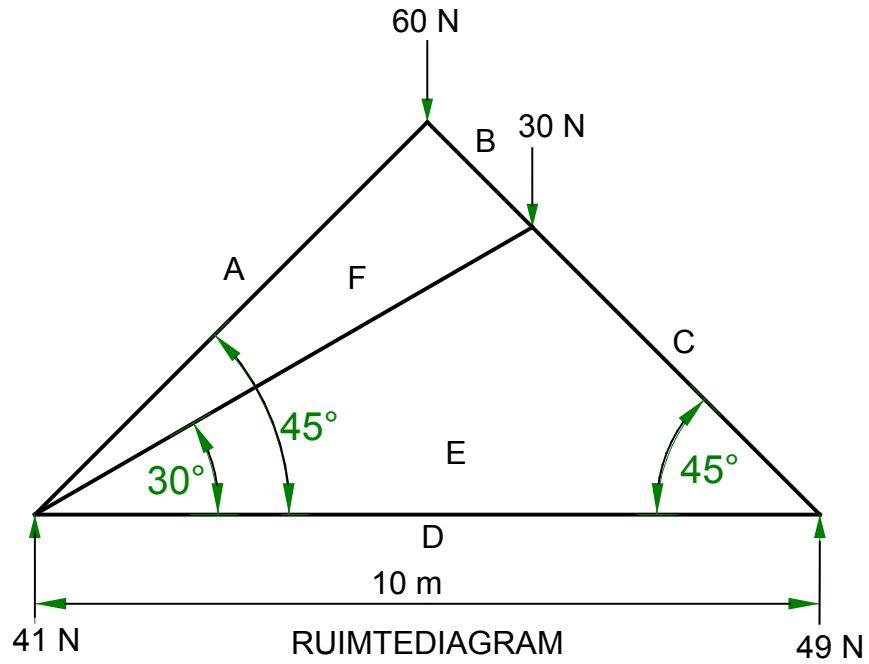
4.3.1	A	B	C	D	
				Binne-afmetings van:	
				Lang mure = $5\,240 \text{ J} - 2/220 \text{ mm J}$	
				= $4\,800 \text{ mm J}$	
				Kort mure = $4\,040 \text{ J} - 2/220 \text{ mm J}$	(6)
				= $3\,600 \text{ mm J}$	
4.3.2	1/	<u>4,8 J</u>		Binne-oppervlakte van stoorkamer.	(3)
		<u>3,6 J</u>	<u>17,28 m² J</u>		
				Getal plafonborde.	
	1/	<u>2,4 J</u>		Oppervlakte van 'n plafonbord (PB):	
4.3.3		<u>0,9 J</u>	<u>2,16 m² J</u>	Een plafonbord is 2 400 mm x 900 mm	
				Oppervlakte is 2,16 m ²	
				Plafonborde benodig = $\frac{\text{Oppervlakte van kamer}}{\text{Oppervlakte van PB}}$	
				= $\frac{17,28 \text{ J}}{2,16}$	
				= 8 Plafonborde word benodig J	(6)

[30]

VRAAG 5: TOEGEPASTE MEGANIKA

- 5.1 5.1.1 $60 \text{ mm} \times 40 \text{ mm} = 2\,400 \text{ mm}^2 \checkmark$ (1)
- 5.1.2 $\frac{1}{2} \times 20 \times 30 \text{ mm} = 300 \text{ mm}^2 \checkmark$ (1)
- 5.1.3 $80 \text{ mm} \times 30 \text{ mm} = 2\,400 \text{ mm}^2 \checkmark$ (1)
- 5.1.4 $2\,400 \text{ mm} + 2\,400 \text{ mm} - 300 \text{ mm} = 4\,500 \text{ mm}^2 \checkmark$ (1)
- 5.1.5 $40 \text{ mm} \checkmark$ (1)
- 5.1.6 $60 \text{ mm} \checkmark$ (1)
- 5.1.7 $60 \text{ mm} \checkmark$ (1)
- 5.1.8 $40 \text{ mm} \checkmark$ (1)

5.2



(8)

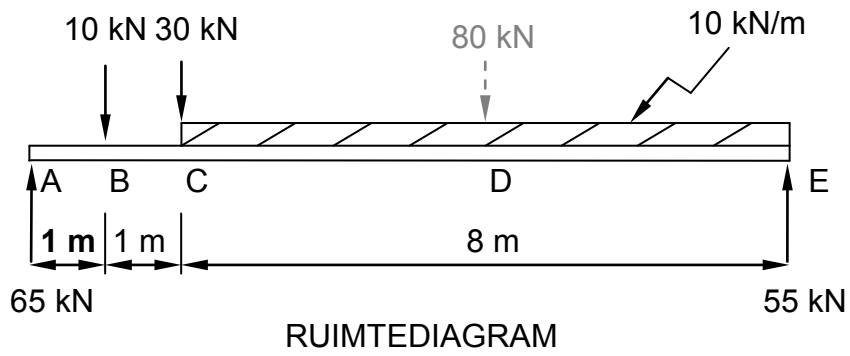
VEKTORDIAGRAM
NIE VOLGENS SKAAL NIE

GEBRUIK 'N MASKER VIR HIERDIE VRAAG

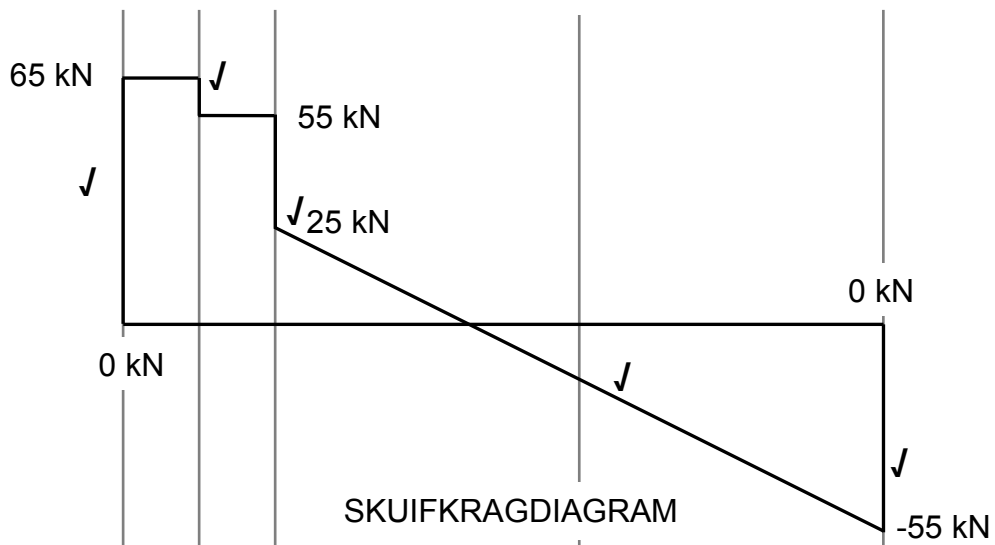
DEEL	AARD	GROOTTE
AF	Stut ✓	42,4 N ✓
CE	Stut ✓	69,2 N ✓

(4)

Toleransie van 1 N na weerskante

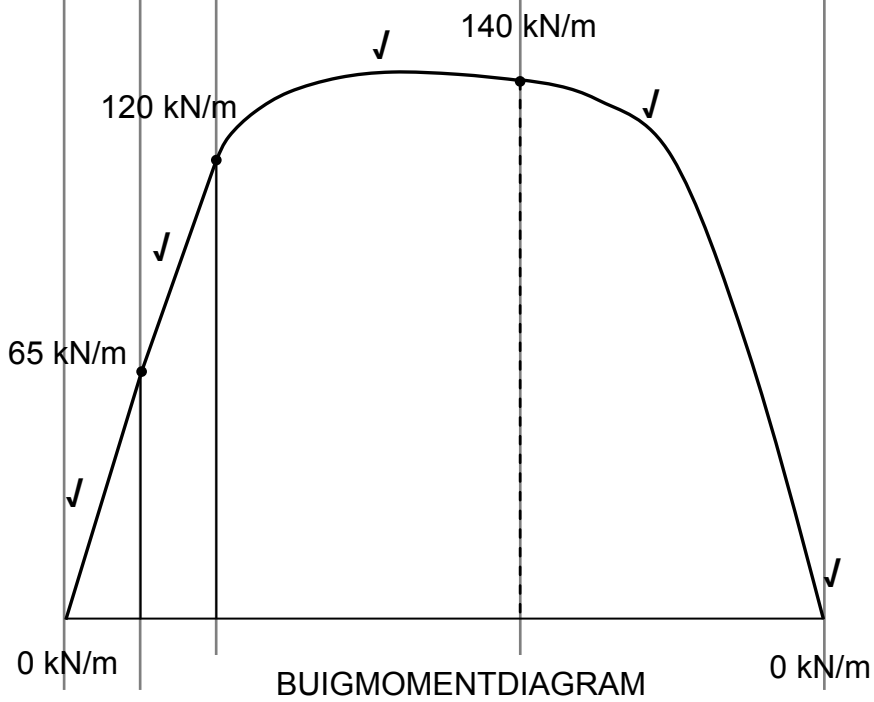


5.3.1




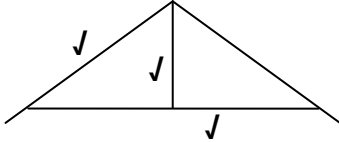
(5)

5.3.2



(5)
[30]

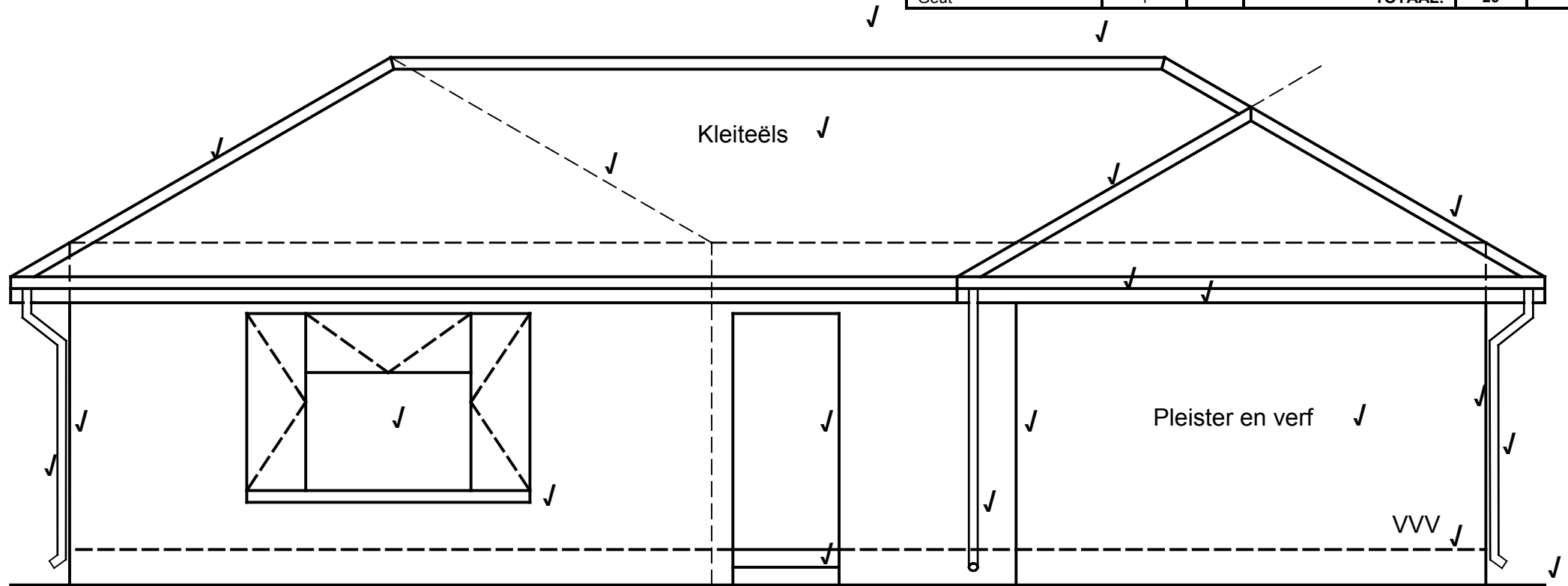
ANSWER SHEET 6.1

NR.	VRAE	ANTWOORDE	PUNTE
1	Identifiseer die tipe dakoorhang-konstruksie wat in die tekening gebruik is.	Geslote dakrand Toe dakrand	1
2	Noem die minimum helling (skuinste) van nommer 1.	5° - 10°	1
3	Noem die standaardafmeting van nommer 2.	114 mm x 38 mm	1
4	Noem die hart-tot-hart-spasiëring tussen die plafonlatwerk van die plafonkonstruksie.	300 mm/400 mm/450 mm Enige EEN van bogenoemde	1
5	Noem die doel van nommer 3.	Om die opening tussen die plafon en die muur te bedek. Om te verhoed dat ongewenste elemente die dakruimte binnekom.	1
6	Teken die tekensimbool vir nommer 4.		1
7	Noem die breedte van die buitemuur wat deur nommer 5 aangetoon word, pleister uitgesluit.	220 mm	1
8	Noem die kleurkode wat vir nommer 6 gebruik moet word.	Geel	1
9	As 'n tekenaar, beveel 'n tipe dakbedekking vir nommer 7 aan.	Gegolfde sinkplaat, IBR, Chromadeck, Veselglas Of enige ander aanvaarbare antwoord	1
10	Noem EEN materiaal wat vir nommer 8 gebruik kan word.	Veselsement, kwasden, ogiesdraad en soffiet latwerk, soffietbord, latwerk Enige EEN van bogenoemde	1
11	Identifiseer nommer 9.	Kwartronde	1
12	Wat is die standaardafmeting van nommer 10?	114 mm x 38 mm	1
13	Teken 'n netjiese vryhandlyndiagram van 'n hoofstyldakkap.		3
TOTAAL:			15

VRAAG 6: GRAFIKA EN KOMMUNIKASIE

ANTWOORDBLAD 6.2

ASSESSERINGS-KRITERIA	PUNT	LP	ASSESSERINGS-KRITERIA	PUNT	LP
Buitemure	3		Nokdekking	1	
NGV (korrek aangedui)	1		Bepaal dakhoogte	1	
VVV (korrek aangedui)	1		Enige twee byskrifte	2	
Venster	1		Toepassing van skaal	3	
Vensterbank	1		Een of twee verkeerd = 3		
Deuropening	1		Drie of vier verkeerd = 2		
Trap	1		Meer as vyf verkeerd = 1		
Fassiebord	1		Geen afmetings korrek nie = 0		
Reënwater-afvoerpype	3				
Dak (korrek geteken)	4				
Geut	1		TOTAAL:	25	



NIE VOLGENS SKAAL NIE. GEBRUIK MASKER VIR NASIEN.

Akkuraatheid van skaal ✓ ✓ ✓

**TOTAAL: [40]
200**