



# basic education

Department:  
Basic Education  
**REPUBLIC OF SOUTH AFRICA**

## **NASIONALE SENIOR SERTIFIKAAT**

**GRAAD 12**

**FISIESE WETENSKAPPE: FISIKA (V1)**

**FEBRUARIE/MAART 2012**

**PUNTE: 150**

**TYD: 3 uur**

**Hierdie vraestel bestaan uit 16 bladsye en 3 inligtingsblaaie.**

**INSTRUKSIES EN INLIGTING**

1. Skryf jou sentrumnommer en eksamennommer in die toepaslike ruimtes op die ANTWOORDEBOEK neer.
2. Beantwoord AL die vrae in die ANTWOORDEBOEK.
3. Hierdie vraestel bestaan uit TWEE afdelings:  
  
AFDELING A (25)  
AFDELING B (125)
4. Jy mag 'n nieprogrammeerbare sakrekenaar gebruik.
5. Jy mag toepaslike wiskundige instrumente gebruik.
6. Nommer die antwoorde korrek volgens die nommeringstelsel wat in hierdie vraestel gebruik is.
7. JY WORD AANGERAAI OM DIE AANGEHEGTE INLIGTINGSBLAAIE TE GEBRUIK.
8. Gee kort (bondige) motiverings, besprekings, ensovoorts waar nodig.
9. Rond jou finale numeriese antwoorde tot 'n minimum van TWEE desimale plekke af.

**AFDELING A****VRAAG 1: EENWOORDITEMS**

Gee EEN woord/term vir elk van die volgende beskrywings. Skryf slegs die woord/term langs die vraagnommer (1.1–1.5) in die ANTWOORDEBOEK neer.

- 1.1 Die tipe energie wat 'n voorwerp as gevolg van sy beweging het (1)
- 1.2 Die verskynsel wat plaasvind wanneer twee liggolwe mekaar by 'n gegewe punt ontmoet (1)
- 1.3 Die maateenheid van elektriese weerstand (1)
- 1.4 Die basiese beginsel waarop elektriese generators werk (1)
- 1.5 Die tipe lynspektrum wat waargeneem word wanneer elektrone in 'n atoom vanaf die opgewekte toestand na die grondtoestand beweeg (1)
- [5]**

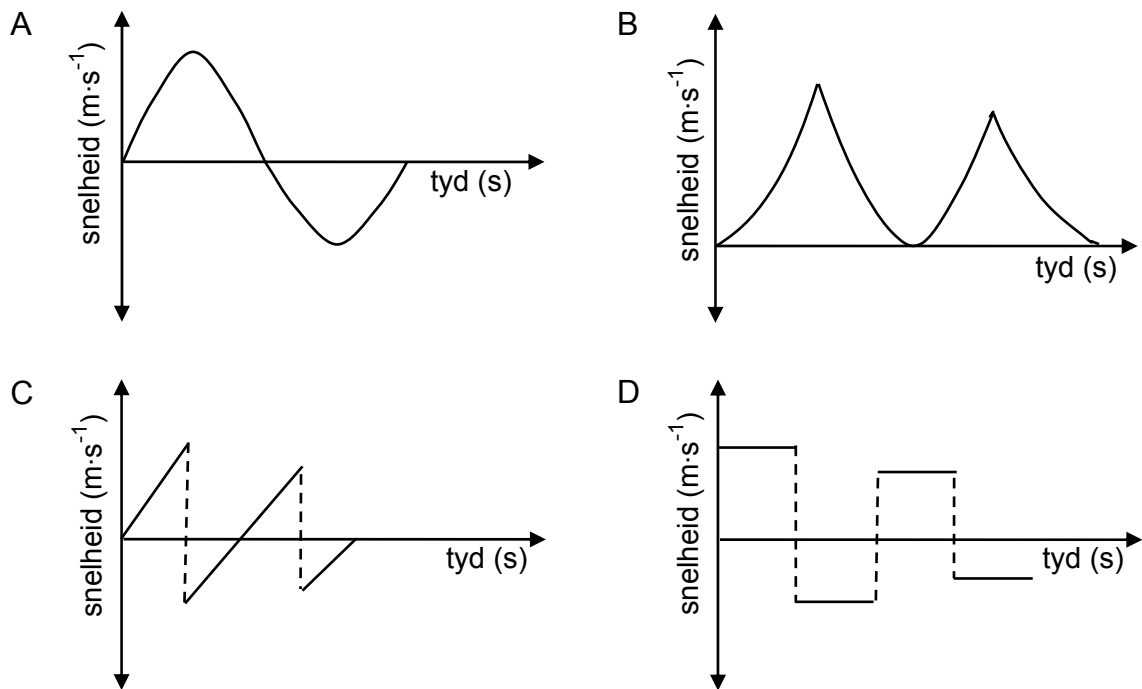
**VRAAG 2: MEERVOUDIGEKEUSE-VRAE**

Vier opsies word as moontlike antwoorde vir die volgende vrae gegee. Elke vraag het slegs EEN korrekte antwoord. Skryf slegs die letter (A–D) langs die vraagnommer (2.1–2.10) in die ANTWOORDEBOEK neer.

- 2.1 'n Motor met massa  $m$  bots kop aan kop met 'n trok met massa  $2m$ . As die motor tydens die botsing 'n krag van grootte  $F$  op die trok uitoefen, is die grootte van die krag wat die trok op die motor uitoefen ...
- A  $\frac{1}{2}F$
- B  $F$
- C  $2F$
- D  $4F$  (2)
- 2.2 'n Voorwerp beweeg in 'n reguitlyn op 'n RUWE horisontale oppervlak. As die netto arbeid wat op die voorwerp verrig word, nul is, dan ...
- A het die voorwerp nul kinetiese energie.
- B beweeg die voorwerp teen konstante spoed.
- C beweeg die voorwerp teen konstante versnelling.
- D is daar geen wrywingskrag wat op die voorwerp inwerk nie. (2)

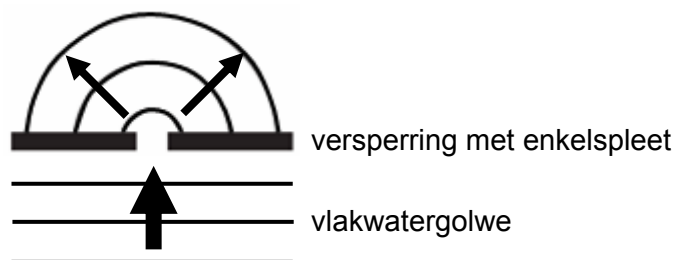
2.3 'n Bal word uit rus vanaf 'n sekere hoogte bo die vloer laat val en bons 'n aantal keer op die vloer. Ignoreer die effekte van lugweerstand.

Watter EEN van die volgende snelheid-tydgrafieke stel die beweging van die bal die beste voor?



(2)

2.4 Die diagram hieronder toon vlakwatergolwe wat uitsprei nadat dit deur 'n enkelspleet beweeg het.



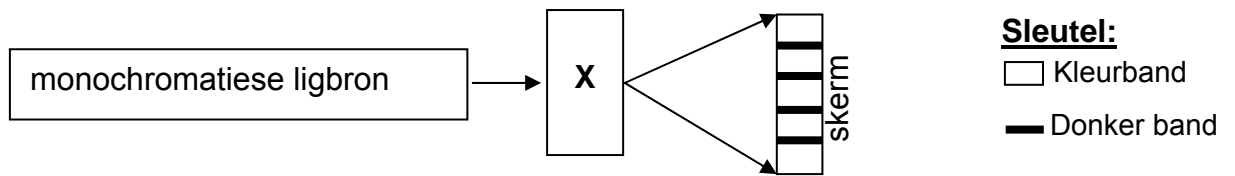
Die golfverskynsel wat waargeneem word nadat die watergolwe deur die spleet beweeg het, is ...

- A weerkaatsing.
- B diffraksie.
- C breking.
- D foto-elektriese effek.

(2)

2.5 Monochromatiese lig vanaf 'n puntbron beweeg deur 'n toestel **X**.

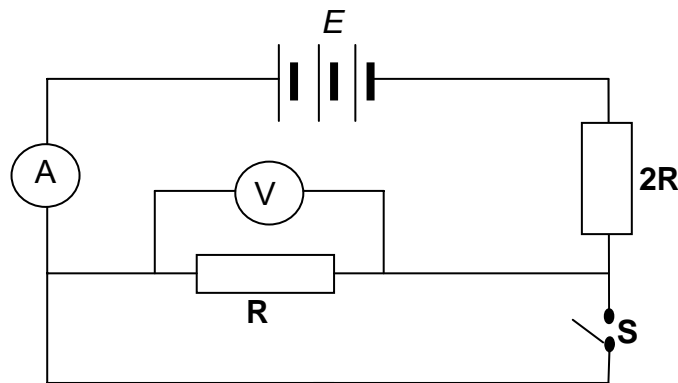
'n Patroon word op 'n skerm waargeneem, soos in die diagram hieronder aangetoon.



Uit die waarneming op die skerm kan afgelei word dat toestel **X** 'n ... is.

- A prisma
- B enkelspleet
- C dubbelspleet
- D konkawe lens (2)

2.6 In die stroombaandiagram hieronder is die interne weerstand van die battery en die weerstand van die geleidingsdrade weglaatbaar. Die emk van die battery is  $E$ .



Wanneer skakelaar **S** gesluit word, is die lesing op voltmeter  $V$ , in volt, ...

- A 0
- B  $\frac{1}{3}E$
- C  $\frac{2}{3}E$
- D  $E$  (2)

2.7 Twee identiese klein metaalsfere op geïsoleerde standers dra gelyke ladings en is 'n afstand  $d$  van mekaar af. Elke sfeer ondervind 'n elektrostatische krag van grootte  $F$ .

Die sfere word nou op 'n afstand  $\frac{1}{2}d$  van mekaar af geplaas.

Die grootte van die elektrostatische krag wat elke sfeer nou ondervind, is ...

A  $\frac{1}{2}F$

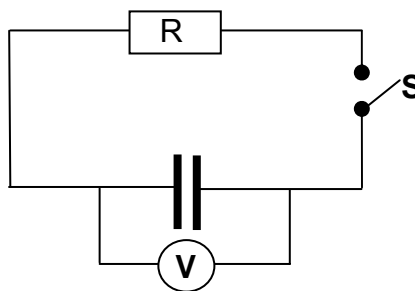
B  $F$

C  $2F$

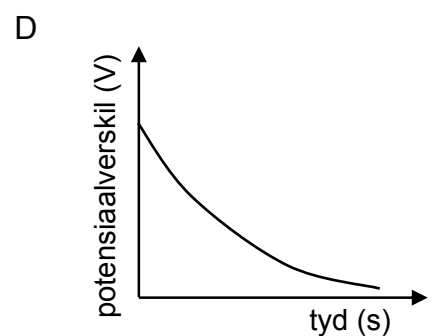
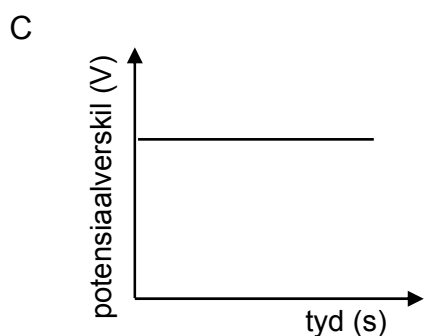
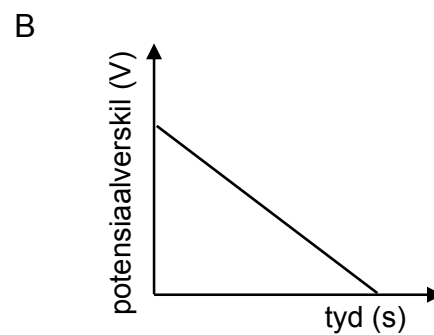
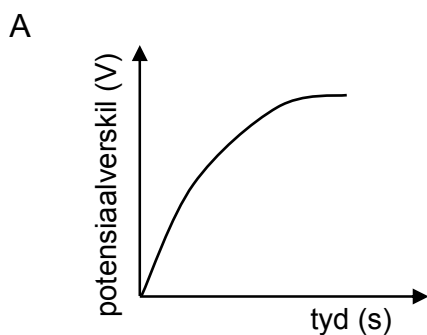
D  $4F$

(2)

2.8 'n Volgelaaië kapasitor word in 'n stroombaan geskakel, soos hieronder aangetoon. Die kapasitor ontlai wanneer skakelaar **S** gesluit word.

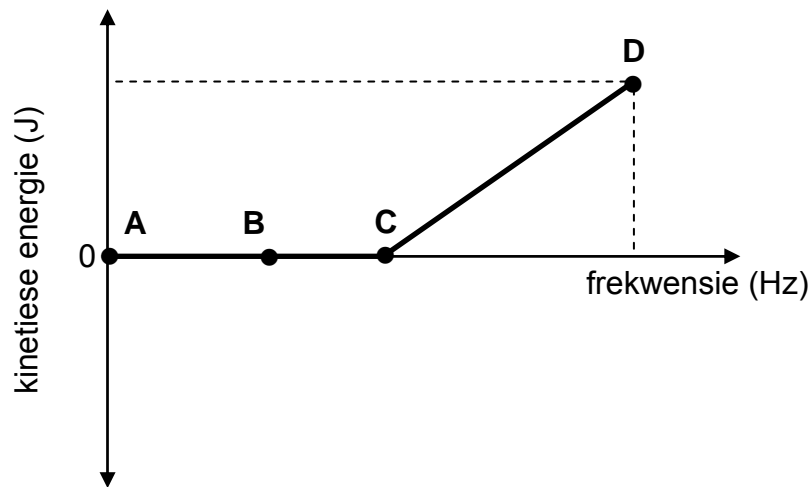


Watter EEN van die volgende grafieke toon die verandering in die voltmeterlesing met tyd wanneer skakelaar **S** gesluit word, korrek aan?



(2)

- 2.9 Wanneer lig op 'n metaalplaat in 'n fotosel skyn, word elektrone vrygestel. Die grafiek hieronder toon die verwantskap tussen die kinetiese energie van die vrygestelde foto-elektrone en die frekwensie van die invallende lig aan.



Watter EEN van die punte (A, B, C of D) op die grafiek verteenwoordig die drumpelfrekwensie?

- A A
- B B
- C C
- D D

(2)

- 2.10 Oormatige blootstelling aan sonlig veroorsaak skade aan plante en gewasse.

Watter EEN van die volgende tipes elektromagnetiese straling is vir hierdie skade verantwoordelik?

- A Ultraviolet strale
- B Radiogolwe
- C Sigbare lig
- D X-strale

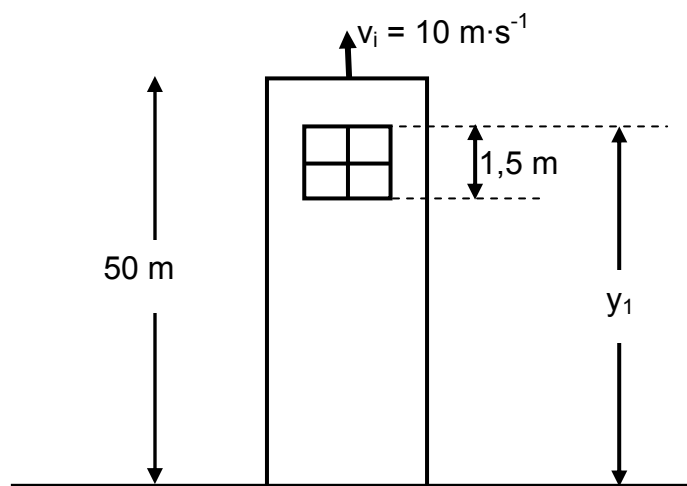
(2)  
[20]**TOTAAL AFDELING A: 25**

**AFDELING B****INSTRUKSIES EN INLIGTING**

1. Begin ELKE vraag op 'n NUWE bladsy.
2. Laat EEN reël oop tussen twee subvrae, byvoorbeeld tussen VRAAG 3.1 en VRAAG 3.2.
3. Toon die formules en substitusies in ALLE berekeninge.
4. Rond jou finale numeriese antwoorde tot 'n minimum van TWEE desimale plekke af.

**VRAAG 3 (Begin op 'n nuwe bladsy.)**

'n Klip word vertikaal opwaarts teen 'n snelheid van  $10 \text{ m}\cdot\text{s}^{-1}$  vanaf die bopunt van 'n toring, hoogte 50 m, gegooi. Na 'n ruk beweeg die klip verby die kant van die toring en tref die grond onder die toring. Ignoreer die effekte van wrywing.



- 3.1 Teken 'n benoemde vrye kragtediagram wat die krag(te) wat op die klip tydens sy beweging inwerk, aantoon. (1)
- 3.2 Bereken die:
  - 3.2.1 Tyd wat die klip neem om sy maksimum hoogte bo die grond te bereik (4)
  - 3.2.2 Maksimum hoogte wat die klip bo die grond bereik (4)
- 3.3 MET DIE GROND AS VERWYSING (nulposisie), skets 'n posisie-tydgrafiek vir die volledige beweging van die klip. (3)
- 3.4 Op sy pad afwaarts neem die klip 0,1 s om verby 'n venster met 'n lengte van 1,5 m te gaan, soos aangetoon in die diagram hierbo.
 

Bereken die afstand ( $y_1$ ) vanaf die bopunt van die venster tot op die grond. (7)

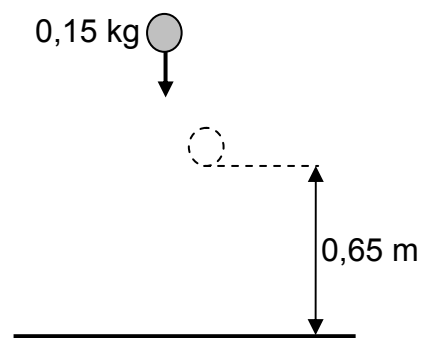
**[19]**



**VRAAG 4 (Begin op 'n nuwe bladsy.)**

Die bons van 'n krieketbal word getoets voor dit gebruik word. Die standaardtoets is om 'n bal vanaf 'n sekere hoogte op 'n harde oppervlak te laat val en dan te meet hoe hoog dit bons.

Tydens so 'n toets word 'n krieketbal uit rus met 'n massa van  $0,15 \text{ kg}$  vanaf 'n sekere hoogte laat val en dit tref die vloer teen 'n spoed van  $6,2 \text{ m}\cdot\text{s}^{-1}$ . Die bal bons reguit opwaarts teen 'n snelheid  $3,62 \text{ m}\cdot\text{s}^{-1}$  tot 'n hoogte van  $0,65 \text{ m}$ , soos in die diagram hieronder aangetoon. Die effekte van lugwrywing kan geïgnoreer word.



4.1 Definieer die term *impuls* in woorde. (2)

4.2 Bereken die grootte van die impuls van die netto krag wat op die bal uitgeoefen word tydens die botsing daarvan met die grond. (3)

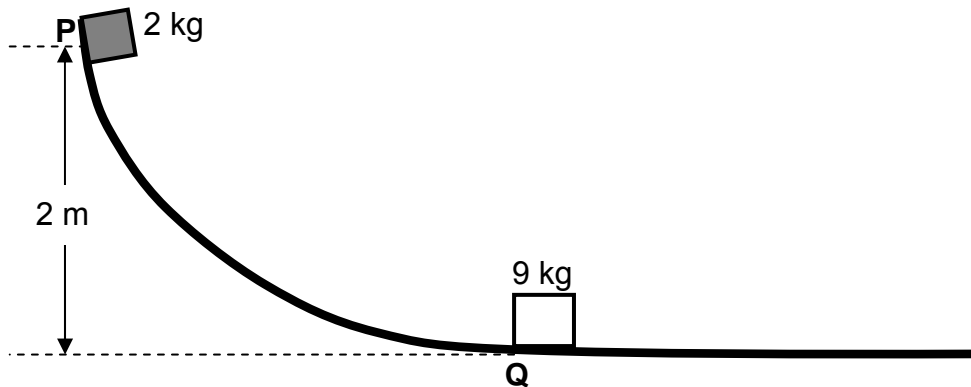
4.3 Om aan die vereistes te voldoen, moet 'n krieketbal tot een derde van die hoogte van waar dit oorspronklik laat val is, terugbons.

Gebruik ENERGIEBEGINSELS om te bepaal of hierdie krieketbal aan die minimum vereistes voldoen.

(5)  
**[10]**

**VRAAG 5 (Begin op 'n nuwe bladsy.)**

'n Houtblok met 'n massa van 2 kg word uit rus by punt **P** losgelaat en gly teen 'n geboë skuinste vanaf 'n vertikale hoogte van 2 m, soos in die diagram hieronder aangetoon. Dit bereik sy laagste posisie, punt **Q**, teen 'n spoed van  $5 \text{ m}\cdot\text{s}^{-1}$ .



- 5.1 Definieer die term *gravitasie- potensiële energie*. (2)
- 5.2 Gebruik die arbeid-energiestelling om die arbeid, wat deur die gemiddelde wrywingskrag op die houtblok verrig word wanneer dit punt **Q** bereik, te bereken. (6)
- 5.3 Bly meganiese energie behoue terwyl die houtblok teen die skuinste afbeweeg? Gee 'n rede vir die antwoord. (2)
- 5.4 Die houtblok bots by punt **Q** met 'n stilstaande krat met 'n massa van  $9 \text{ kg}$ . Na die botsing beweeg die krat teen  $1 \text{ m}\cdot\text{s}^{-1}$  na regs.
- 5.4.1 Bereken die grootte van die snelheid van die houtblok onmiddellik na die botsing. (4)
- 5.4.2 Die totale kinetiese energie van die sisteem voor die botsing is 25 J. Gebruik 'n berekening om aan te toon dat die botsing tussen die houtblok en die krat onelasties is. (5)
- [19]**

**VRAAG 6 (Begin op 'n nuwe bladsy.)**

'n Ambulans nader 'n ongelukstoneel teen konstante snelheid. Die sirene van die ambulans stel klankgolwe teen 'n frekwensie van 980 Hz vry. 'n Detektor op die toneel meet die frekwensie van die vrygestelde klankgolwe as 1 050 Hz.

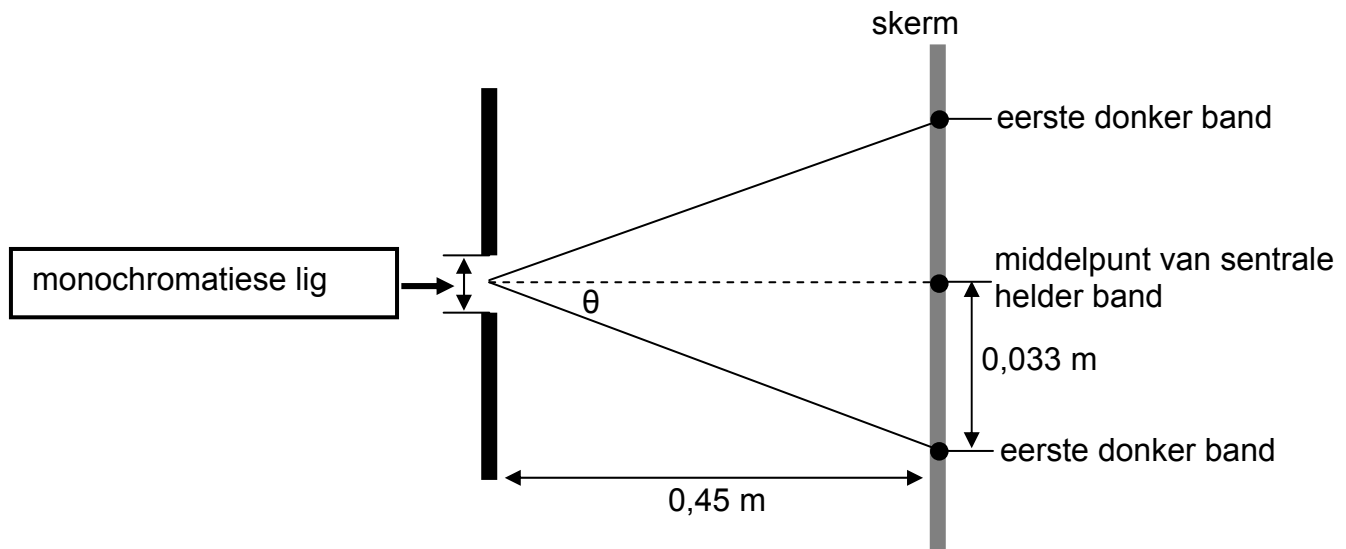
- 6.1 Bereken die spoed waarteen die ambulans die ongelukstoneel nader. Neem die spoed van klank in lug as  $340 \text{ m}\cdot\text{s}^{-1}$ . (4)
- 6.2 Verduidelik waarom die gemete frekwensie hoër is as die frekwensie van die bron. (2)
- 6.3 Die beginsel van die Doppler-effek word in die Doppler-vloeimeter toegepas. Noem EEN positiewe uitwerking van die gebruik van die Doppler-vloeimeter op mense. (2)

**[8]**

**VRAAG 7 (Begin op 'n nuwe bladsy.)**

Leerders ondersoek die verandering in die breedte van die sentrale helder band wat gevorm word wanneer monochromatiese lig van verskillende golflengtes deur 'n enkelspleet gaan.

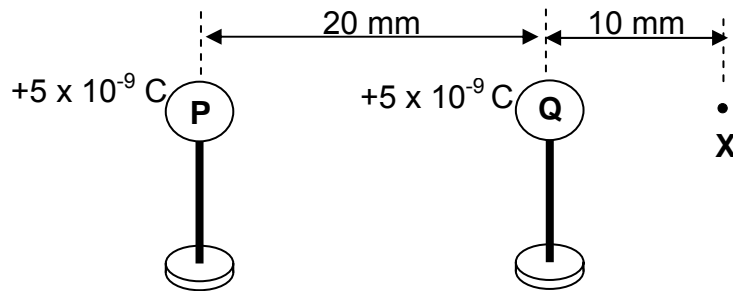
Hulle stel die apparaat op, soos in die skets hieronder getoon, en meet die breedte van die sentrale helder band in die patroon wat op die skerm waargeneem word. Die wydte van die spleet is  $5,6 \times 10^{-7}$  m.



- 7.1 Skryf 'n ondersoekende vraag neer. (2)
- 7.2 Watter TWEE veranderlikes word konstant gehou? (2)
- 7.3 In een van hul eksperimente word die afstand vanaf die middelpunt van die sentrale helder band na die eerste donker band as 0,033 m gemeet. Bereken die golflengte van die lig wat in hierdie eksperiment gebruik is. (5)
- 7.4 Hoe sal die breedte van die sentrale helder band van rooi lig met dié van blou lig vergelyk? Skryf slegs GROTER AS, KLEINER AS of GELYK AAN neer. Gee 'n rede vir die antwoord. (2)
- [11]**

**VRAAG 8 (Begin op 'n nuwe bladsy.)**

Twee metaalsfere, **P** en **Q**, op geïsoleerde staanders, wat ladings van  $+5 \times 10^{-9} \text{ C}$  en  $+5 \times 10^{-9} \text{ C}$  onderskeidelik dra, word met hul middelpunte 20 mm van mekaar af geplaas. **X** is 'n punt op 'n afstand van 10 mm van sfeer **Q** af, soos hieronder aangetoon.

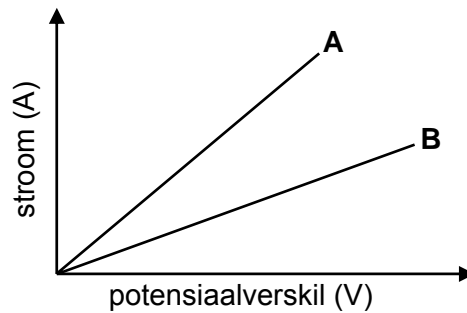


- 8.1 Definieer die term *elektriese veld*. (2)
- 8.2 Skets die netto elektrieseveld-patroon vir die twee ladings. (3)
- 8.3 Bereken die netto elektriese veld by punt **X** as gevolg van die teenwoordigheid van **P** en **Q**. (6)
- 8.4 Gebruik jou antwoord op VRAAG 8.3 om die grootte van die elektrostatische krag wat 'n elektron sal ondervind wanneer dit by punt **X** geplaas word, te bereken. (3)
- [14]**

**VRAAG 9 (Begin op 'n nuwe bladsy.)**

- 9.1 Leerders gebruik Ohm se wet om te bepaal watter EEN van twee resistors **A** en **B** 'n groter weerstand het.

Vir elk van die resistors meet hulle die stroom deur die resistors vir verskillende potensiaalverskille oor sy ente. Die grafiek hieronder toon die resultate wat in hul ondersoek verkry is.



- 9.1.1 Die volgende apparaat word aan die leerders voorsien:

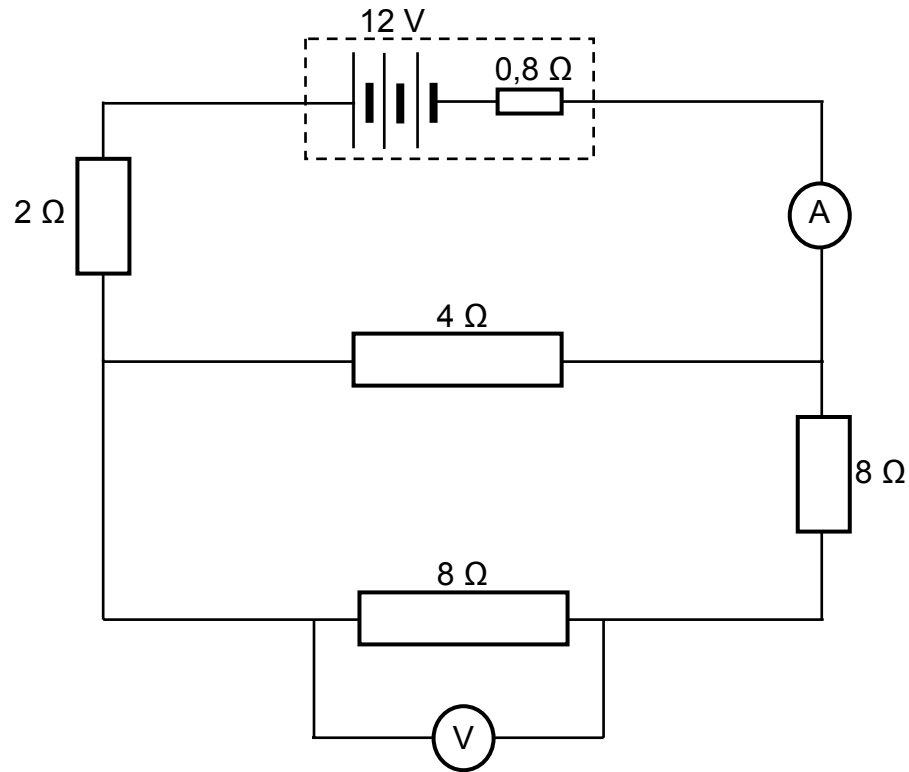
6 V-battery  
Voltmeter  
Ammeter  
Reostaat  
Resistors **A** en **B**  
Geleidingsdrade

Teken 'n stroombaandiagram om aan te toon hoe die leerders die bogenoemde apparaat moet gebruik om elk van die grafieke hierbo te verky. (4)

- 9.1.2 Skryf EEN veranderlike neer wat tydens hierdie ondersoek konstant gehou moet word. (1)

- 9.1.3 Watter EEN van **A** of **B** het die grootste weerstand?  
Gee 'n verduideliking vir die antwoord. (3)

- 9.2 In die stroombaandiagram hieronder het die battery 'n emk van 12 V en 'n interne weerstand van  $0,8 \Omega$ . Die weerstand van die ammeter en die verbindingsdrade kan geïgnoreer word.

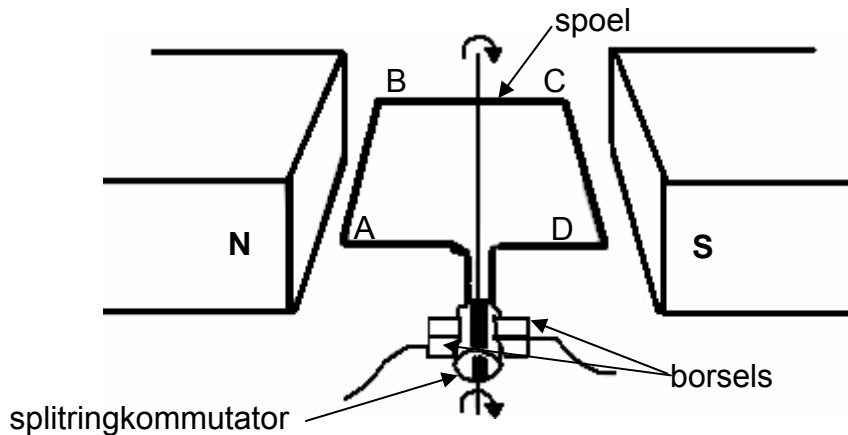


Bereken die:

- |       |   |             |
|-------|---|-------------|
| 9.2.1 | Effektiewe weerstand van die stroombaan | (4)         |
| 9.2.2 | Lesing op die ammeter                   | (3)         |
| 9.2.3 | Lesing op die voltmeter                 | (4)         |
|       |   | <b>[19]</b> |

**VRAAG 10 (Begin op 'n nuwe bladsy.)**

10.1 Die noodsaaklike komponente van 'n vereenvoudigde GS-motor word in die diagram hieronder aangetoon.



Wanneer die motor in werking is, roteer die spoel in 'n kloksgewyse rigting, soos aangetoon.

10.1.1 Skryf die funksie van elk van die volgende komponente neer:

(a) Splitringkommutator (1)

(b) Borsels (1)

10.1.2 Wat is die rigting van die konvensionele stroom in die deel van die spoel wat **AB** gemerk is? Skryf slegs VAN A NA B of VAN B NA A neer. (1)

10.1.3 Sal die spoel 'n maksimum of 'n minimum draaimoment (wringkrag) ondervind wanneer dit in die posisie, soos in die diagram hierbo aangetoon, is? (1)

10.1.4 Noem EEN manier waarop hierdie draaimoment (wringkrag) verhoog kan word. (1)

10.2 Wisselstroom (WS) word gebruik vir die langafstandtransmissie van elektrisiteit.

10.2.1 Gee 'n rede waarom WS bo GS vir die langafstandtransmissie van elektrisiteit verkies word. (1)

10.2.2 'n Elektriese toestel met 'n drywingaanduiding van 2 000 W word aan 'n 230 V-wgk- huishoudelike hooftoevoer geskakel.

Bereken die:

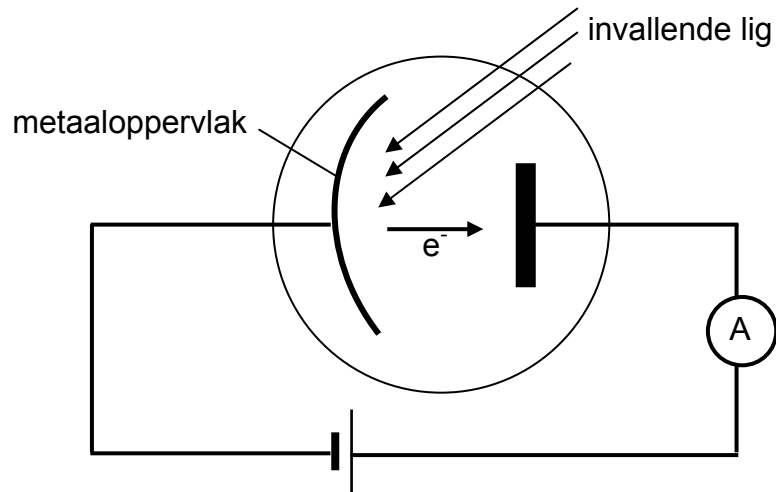
(a) Krui- (maksimum) spanning (3)

(b) wgk-stroom wat deur die toestel vloei (3)

**[12]**

**VRAAG 11 (Begin op 'n nuwe bladsy.)**

In die diagram hieronder getoon, word elektrone uit 'n metaalplaat vrygestel wanneer lig van 'n sekere frekwensie op die metaalplaat se oppervlak skyn.



- 11.1 Noem die verskynsel wat hierbo beskryf word. (1)
- 11.2 Die frekwensie van die invallende lig op die metaalplaat is  $6,16 \times 10^{14}$  Hz en elektrone word met 'n kinetiese energie van  $5,6 \times 10^{-20}$  J vrygestel.
- Bereken die:
- 11.2.1 Energie van die invallende fotone (3)
- 11.2.2 Drumpelfrekwensie van die metaalplaat (5)
- 11.3 Die helderheid van die invallende lig word nou verhoog. Watter effek sal hierdie verandering op die volgende hê: (Skryf slegs VERMEERDER, VERMINDER of BLY DIESELFDE neer.)
- 11.3.1 Die lesing op die ammeter  
Verduidelik die antwoord. (2)
- 11.3.2 Die kinetiese energie van die vrygestelde foto-elektrone  
Verduidelik die antwoord. (2)

**[13]**

**TOTAAL AFDELING B: 125**  
**GROOTTOTAAL: 150**



**GEGEWENS VIR FISIESE WETENSKAPPE GRAAD 12  
VRAESTEL 1 (FISIKA)**

**DATA FOR PHYSICAL SCIENCES GRADE 12  
PAPER 1 (PHYSICS)**

**TABEL 1: FISIESE KONSTANTES/TABLE 1: PHYSICAL CONSTANTS**

NAAM/NAME	SIMBOOL/SYMBOL	WAARDE/VALUE
<i>Swaartekragversnelling</i> Acceleration due to gravity	g	9,8 m·s <sup>-2</sup>
<i>Spoed van lig in 'n vakuum</i> Speed of light in a vacuum	c	3,0 x 10 <sup>8</sup> m·s <sup>-1</sup>
<i>Planck se konstante</i> Planck's constant	h	6,63 x 10 <sup>-34</sup> J·s
<i>Coulomb se konstante</i> Coulomb's constant	k	9,0 x 10 <sup>9</sup> N·m <sup>2</sup> ·C <sup>-2</sup>
<i>Lading op elektron</i> Charge on electron	e	-1,6 x 10 <sup>-19</sup> C
<i>Elektronmassa</i> Electron mass	m <sub>e</sub>	9,11 x 10 <sup>-31</sup> kg
<i>Permittiwiteit van vry ruimte</i> Permittivity of free space	ε <sub>0</sub>	8,85 x 10 <sup>-12</sup> F·m <sup>-1</sup>

**TABEL 2: FORMULES/TABLE 2: FORMULAE**

**BEWEGING/MOTION**

$v_f = v_i + a \Delta t$	$\Delta x = v_i \Delta t + \frac{1}{2} a \Delta t^2$ <i>of/</i> or $\Delta y = v_i \Delta t + \frac{1}{2} a \Delta t^2$
$v_f^2 = v_i^2 + 2a\Delta x$ <i>of/</i> or $v_f^2 = v_i^2 + 2a\Delta y$	$\Delta x = \left( \frac{v_i + v_f}{2} \right) \Delta t$ <i>of/</i> or $\Delta y = \left( \frac{v_i + v_f}{2} \right) \Delta t$

**KRAG/FORCE**

$F_{net} = ma$	$p = mv$
$F_{net} \Delta t = \Delta p$ $\Delta p = mv_f - mv_i$	$w = mg$

**ARBEID, ENERGIE EN DRYWING/WORK, ENERGY AND POWER**

$W = F \Delta x \cos \theta$	$U = mgh$ <i>of/</i> or $E_p = mgh$
$K = \frac{1}{2} mv^2$ <i>of/</i> or $E_k = \frac{1}{2} mv^2$	$W_{net} = \Delta K$ <i>of/</i> or $W_{net} = \Delta E_k$ $\Delta K = K_f - K_i$ <i>of/</i> or $\Delta E_k = E_{kf} - E_{ki}$
$P = \frac{W}{\Delta t}$	$P = Fv$

**GOLWE, KLANK EN LIG/WAVES, SOUND AND LIGHT**

$v = f \lambda$	$T = \frac{1}{f}$
$f_L = \frac{v \pm v_L}{v \pm v_s} f_s$ <i>of/</i> or $f_L = \frac{v \pm v_L}{v \pm v_b} f_b$	$E = hf$ $E = h \frac{c}{\lambda}$
$\sin \theta = \frac{m\lambda}{a}$	$E = W_o + E_k$ <i>waar/</i> where $E = hf$ <i>en/</i> and $W_o = hf_o$ <i>en/</i> and $E_k = \frac{1}{2} mv^2$

**ELEKTROSTATIKA/ELECTROSTATICS**

$F = \frac{kQ_1Q_2}{r^2}$	$E = \frac{kQ}{r^2}$
$E = \frac{V}{d}$	$E = \frac{F}{q}$
$U = \frac{kQ_1Q_2}{r}$	$V = \frac{W}{q}$
$C = \frac{Q}{V}$	$C = \frac{\epsilon_0 A}{d}$

**ELEKTRIESE STROOMBANE/ELECTRIC CIRCUITS**

$R = \frac{V}{I}$	emf ( $\epsilon$ ) = $I(R + r)$ emk ( $\epsilon$ ) = $I(R + r)$
$R_s = R_1 + R_2 + \dots$ $\frac{1}{R_p} = \frac{1}{R_1} + \frac{1}{R_2} + \dots$	$q = I \Delta t$
$W = Vq$ $W = VI \Delta t$ $W = I^2 R \Delta t$ $W = \frac{V^2 \Delta t}{R}$	$P = \frac{W}{\Delta t}$ $P = VI$ $P = I^2 R$ $P = \frac{V^2}{R}$

**WISSELSTROOM/ALTERNATING CURRENT**

$I_{\text{rms}} = \frac{I_{\text{max}}}{\sqrt{2}}$ / $I_{\text{wgk}} = \frac{I_{\text{maks}}}{\sqrt{2}}$	$P_{\text{average}} = V_{\text{rms}} I_{\text{rms}}$ / $P_{\text{gemiddeld}} = V_{\text{wgk}} I_{\text{wgk}}$
$V_{\text{rms}} = \frac{V_{\text{max}}}{\sqrt{2}}$ / $V_{\text{wgk}} = \frac{V_{\text{maks}}}{\sqrt{2}}$	$P_{\text{average}} = I_{\text{rms}}^2 R$ / $P_{\text{gemiddeld}} = I_{\text{wgk}}^2 R$
	$P_{\text{average}} = \frac{V_{\text{rms}}^2}{R}$ / $P_{\text{gemiddeld}} = \frac{V_{\text{wgk}}^2}{R}$