



basic education

Department:
Basic Education
REPUBLIC OF SOUTH AFRICA

SENIORSERTIFIKAAT-EKSAMEN/ NASIONALE SENIORSERTIFIKAAT-EKSAMEN

ELEKTRIESE TEGNOLOGIE: ELEKTRONIKA

2023

PUNTE: 200

TYD: 3 uur

**Hierdie vraestel bestaan uit 27 bladsye, 'n 1 bladsy-formuleblad en
'n 5 bladsy-antwoordblad.**

INSTRUKSIES EN INLIGTING

1. Hierdie vraestel bestaan uit SES vrae.
2. Beantwoord AL die vrae.
3. Beantwoord die volgende vrae op die aangehegte ANTWOORDBLAAIE:
VRAAG 4.4.3 en 4.5.3
VRAAG 5.3.6, 5.4.3 en 5.6.1
VRAAG 6.2.2, 6.6.3 en 6.8.3
4. Skryf jou sentrumnommer en eksamennummer op elke ANTWOORDBLAD en lewer dit saam met jou ANTWOORDEBOEK in, al het jy dit nie gebruik nie.
5. Sketse en diagramme moet groot, netjies en VOLLEDIG BENOEM wees.
6. Toon ALLE berekeninge en rond antwoorde korrek tot TWEE desimale plekke af.
7. Nommer die antwoorde korrek volgens die nommeringstelsel wat in hierdie vraestel gebruik is.
8. Jy mag 'n nieprogrammeerbare sakrekenaar gebruik.
9. Berekeninge moet die volgende insluit:
 - 9.1 Formules en manipulasies waar nodig
 - 9.2 Korrekte vervanging van waardes
 - 9.3 Korrekte antwoord en relevante eenhede waar van toepassing
10. 'n Formuleblad is aan die einde van hierdie vraestel aangeheg.
11. Skryf netjies en leesbaar.

VRAAG 1: MEERVOUDIGEKEUSE-VRAE

Verskeie opsies word as moontlike antwoorde op die volgende vrae gegee. Kies die antwoord en skryf slegs die letter (A–D) langs die vraagnommers (1.1 tot 1.15) in die ANTWOORDEBOEK neer, bv. 1.16 D.

- 1.1 'n Kritieke insident veroorsaak dat ...
- A toerusting beskadig word. Eksterne herstelwerkdienste word benodig.
 - B 'n persoon 'n skielike en ernstige fisiese besering opdoen. Eksterne mediese dienste word benodig.
 - C 'n persoon 'n fisiese besering opdoen. Eksterne mediese dienste word nie benodig nie.
 - D 'n persoon 'n geestelike steurnis opdoen. Rus word benodig om te herstel. (1)
- 1.2 Die ... is die term wat gebruik word vir die verhouding tussen die toegepaste spanning en die resulterende stroomvloei waar die toegepaste spanning die resultant van V_R , V_C en V_L in 'n RLC-kring is.
- A reaktansie
 - B weerstand
 - C impedansie
 - D fasehoek (1)
- 1.3 Die stroomvloei deur 'n kapasitor in 'n RLC-parallelkring sal ... wanneer die frekwensie toeneem.
- A dieselfde bly
 - B afneem
 - C toeneem
 - D nul wees (1)
- 1.4 Die ... van die induktor is die verhouding van die induktor se reaktansie (X_L) tot sy interne weerstand (r_{int}).
- A resonante frekwensie
 - B Q-faktor
 - C drywing
 - D wins (1)
- 1.5 Indien die emittor van voldoende stroom voorsien word, sal die EVT se werkpunt verder verlaag totdat die ...-punt bereik word.
- A nulspannings
 - B versadigings
 - C afsny
 - D vallei (1)

- 1.6 EEN van die voordele van 'n Darlington-transistor wanneer dit in gemeenskaplike kollektormodus gebruik word, is dat dit ... het.
- A laer insetimpedansie
 - B hoë spanningsdistorsie
 - C hoër uitsetimpedansie
 - D laer uitsetimpedansie
- (1)
- 1.7 EEN van die eienskappe van 'n ideale op-versterker is dat die insetimpedansie ... is.
- A uitsonderlik hoog
 - B nul
 - C uitsonderlik laag
 - D middelmatig
- (1)
- 1.8 Wanneer negatiewe terugvoer in 'n op-versterkerkring gebruik word, sal die totale wins ...
- A toeneem.
 - B onveranderd bly.
 - C afneem.
 - D oneindig wees.
- (1)
- 1.9 Die werking van 'n Schmitt-snelter kan die beste deur ... beskryf word.
- A histerese
 - B negatiewe terugvoer
 - C oopluswins
 - D verswakking
- (1)
- 1.10 Die ... is die enigste op-versterkertoepassing wat 'n 'ooplus'-verbinding gebruik om sy volle wins van $\pm 100\ 000$ in werking te stel.
- A sommeer-versterker
 - B integreerder
 - C vergelyker
 - D differensieerder
- (1)
- 1.11 Die ... bepaal die vorm van die uitset in 'n op-versterker-integreerderkring.
- A insetkapasitor
 - B terugvoerweerstand
 - C insetspanning
 - D RC-tydkonstante
- (1)

- 1.12 Wanneer 'n vierkantsgolf by die inset van 'n passiewe RC-differensieerder met 'n kort tydkonstante ingevoer word, sal die uitset 'n ... wees.
- A sinusgolf met 90^o-faseverskuiwing
 - B piek met 'n vinnige styging en stadige daling
 - C vierkantsgolf met 180^o-faseverskuiwing
 - D driehoekgolf
- (1)
- 1.13 Instemkringe in RF-versterkers is hoofsaaklik ...
- A klas A-versterkers.
 - B klas B-versterkers.
 - C klas AB-versterkers.
 - D klas C-versterkers.
- (1)
- 1.14 In 'n versterker word die wins wat tussen die laer en hoër frekwensiereeks voorkom, die ... genoem.
- A kritieke wins
 - B insetwins
 - C middelbandwins
 - D desibelwins
- (1)
- 1.15 'n Ossillator verskil van 'n versterker omdat die ossilator ...
- A geen wins het nie.
 - B geen insetsein benodig nie.
 - C 'n insetsein benodig.
 - D altyd 'n halfgolf-uitset het.
- (1)

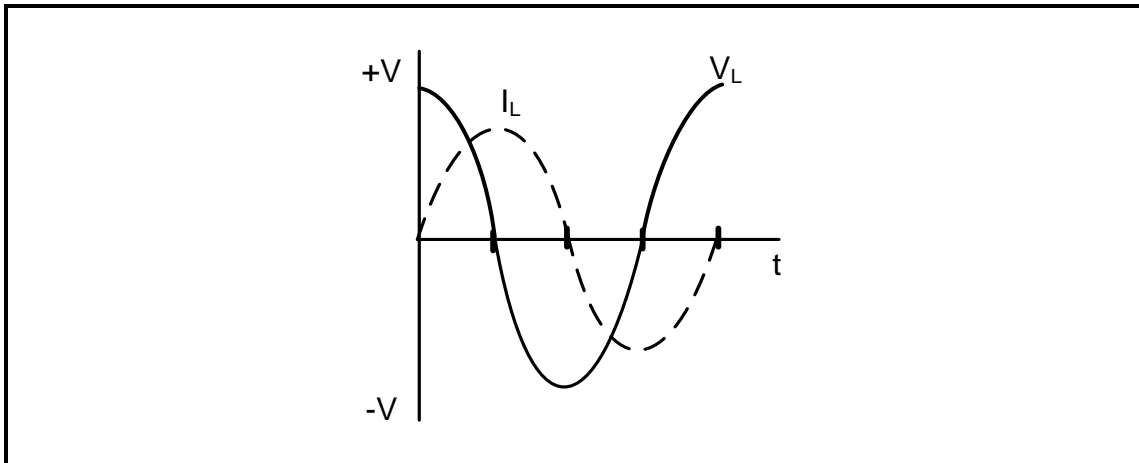
[15]**VRAAG 2: BEROEPSGESONDHEID EN VEILIGHEID**

- 2.1 Noem die doel van die Wet op Beroepsgesondheid en Veiligheid, 1993 (Wet 85 van 1993).
- (3)
- 2.2 Verduidelik hoe 'n *onveilige handeling* die produksietempo in die werkplek kan verminder.
- (2)
- 2.3 Verduidelik die term *hoë aanslag; lae moontlikheid* met verwysing na risiko-analise.
- (2)
- 2.4 Noem TWEE prosedures wat aanbeveel word om bloeding in 'n noodgeval te stop.
- (2)
- 2.5 Noem EEN prosedure wat vir persoonlike beskerming gevolg moet word wanneer die prosedures in VRAAG 2.4 genoem, toegepas word.
- (1)

[10]

VRAAG 3: RLC-KRINGBANE

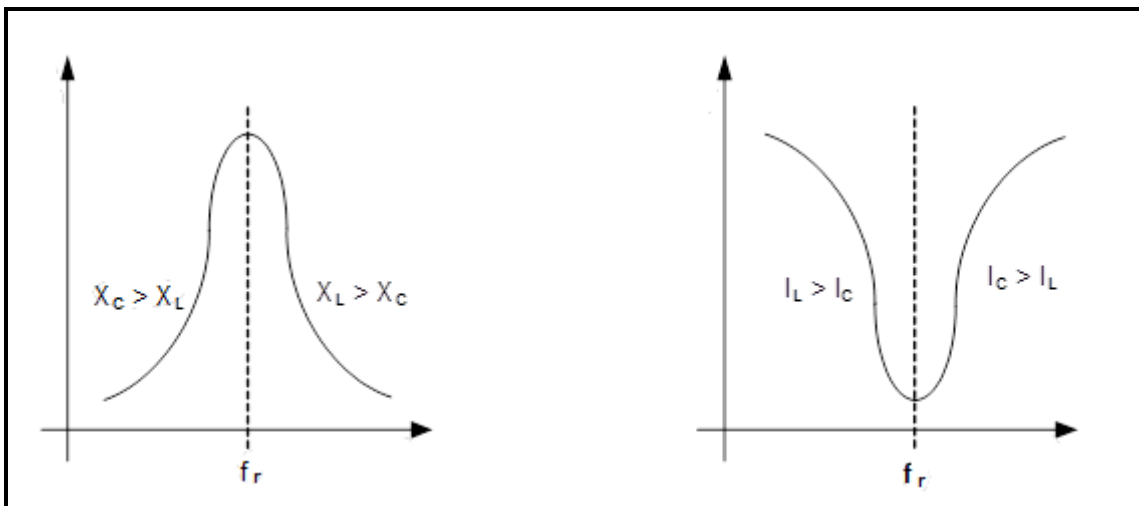
- 3.1 Beskryf wat met die term *gelykfasig (in fase)* bedoel word deur te verwys na die verwantskap tussen die toegepaste spanning en stroom in 'n RLC-kring wat aan 'n WS-toevoer gekoppel is. (3)
- 3.2 Verwys na die WS-golfvorme in FIGUUR 3.2 hieronder en teken die fasordiagram wat hulle verteenwoordig.



FIGUUR 3.2: STROOM- EN SPANNINGSGOLFFORME

(3)

- 3.3 Noem TWEE toepassings van resonansie soos van toepassing op ingestemde kringe. (2)
- 3.4 Identifiseer die grafieke hieronder.

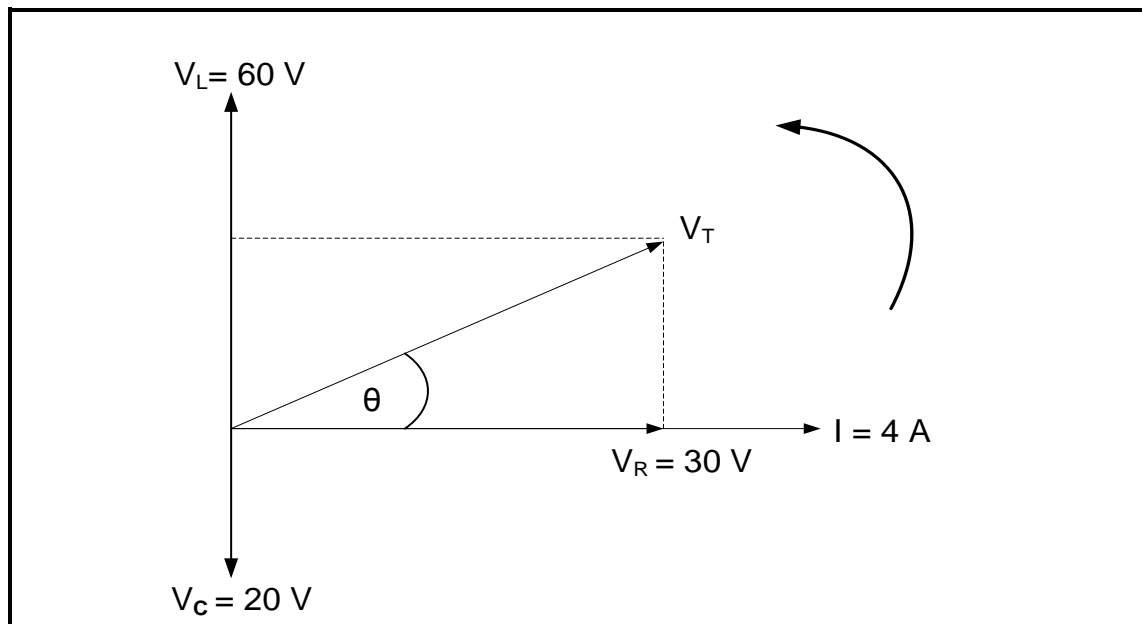


FIGUUR 3.4(a)

FIGUUR 3.4(b)

- 3.4.1 FIGUUR 3.4(a) (1)
- 3.4.2 FIGUUR 3.4(b) (1)

3.5 Verwys na FIGUUR 3.5 hieronder en beantwoord die vrae wat volg.



FIGUUR 3.5: FASORDIAGRAM

Gegee:

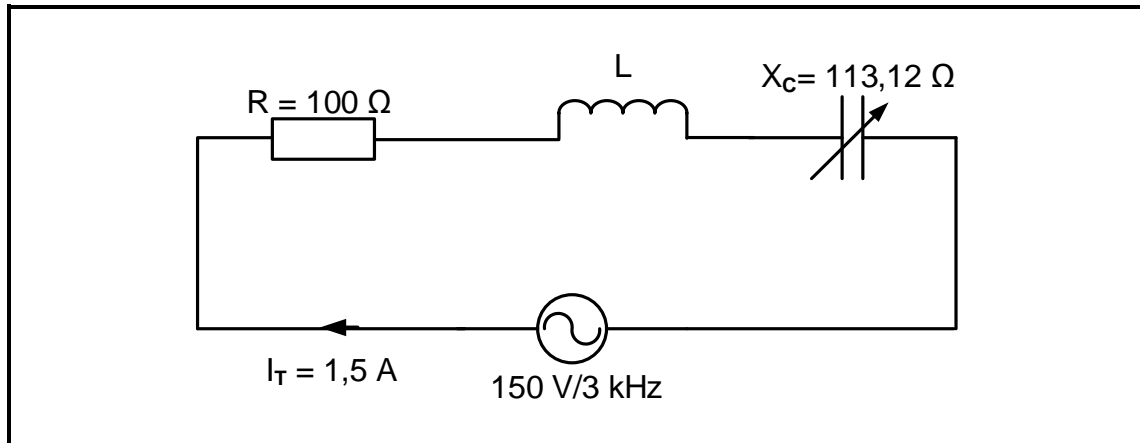
$$\begin{aligned}V_L &= 60\text{ V} \\V_C &= 20\text{ V} \\V_R &= 30\text{ V} \\I &= 4\text{ A} \\f &= 60\text{ Hz}\end{aligned}$$

3.5.1 Bereken die waarde van die toevoerspanning. (3)

3.5.2 Bereken die fasehoek. (3)

3.5.3 Noem of die fasehoek voorlopend of nalopend is. (1)

3.6 Verwys na FIGUUR 3.6 hieronder en beantwoord die vrae wat volg.



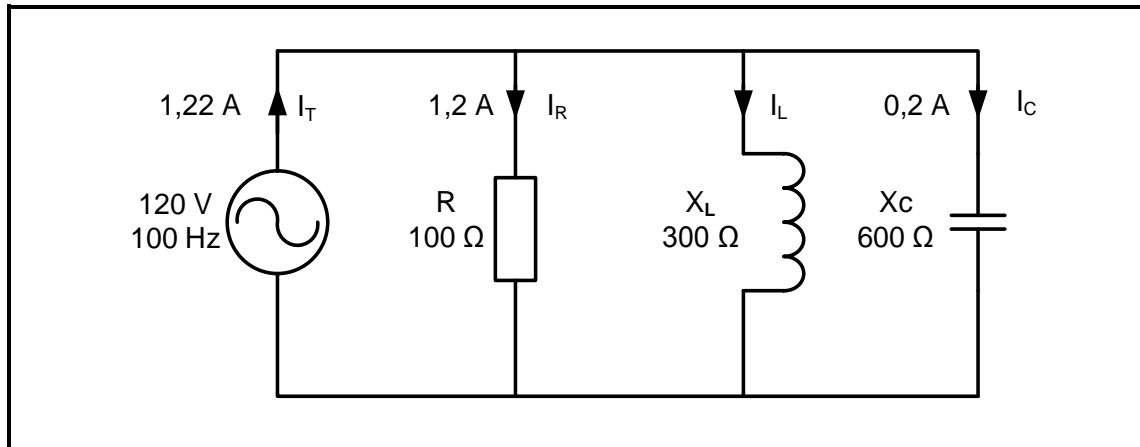
FIGUUR 3.6: RLC-SERIEKRING

Gegee:

$$\begin{aligned} R &= 100 \Omega \\ X_c &= 113,12 \Omega \\ V_T &= 150 \text{ V} \\ I_T &= 1,5 \text{ A} \\ f &= 3 \text{ kHz} \end{aligned}$$

- 3.6.1 Bereken die waarde van die inductansie vir die kring om teen 3 kHz te resoneer. (3)
- 3.6.2 Bereken die Q-faktor van die kring by resonansie. (3)
- 3.6.3 Bereken die bandwydte van die kring. (3)
- 3.6.4 Verduidelik hoe die waarde van die totale stroom beïnvloed word indien R tydens resonansie van die kring gehalveer word. (1)

3.7 Verwys na FIGUUR 3.7 hieronder en beantwoord die vrae wat volg.



FIGUUR 3.7: RLC-PARALLEL-KRINGDIAGRAM

Gegee:

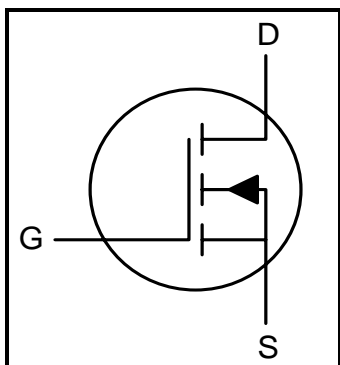
$$\begin{aligned} V_T &= 120 \text{ V} \\ I_R &= 1,2 \text{ A} \\ I_C &= 0,2 \text{ A} \\ I_T &= 1,22 \text{ A} \\ f &= 100 \text{ Hz} \\ R &= 100 \Omega \\ X_C &= 600 \Omega \\ X_L &= 300 \Omega \end{aligned}$$

- 3.7.1 Bereken die stroom deur die induktor. (3)
- 3.7.2 Bereken die waarde van die aktiewe drywing. (3)
- 3.7.3 Noem, met 'n rede, of die kring kapasitief of induktief is. (2)
- [35]**

VRAAG 4: HALFGELEIERTOESTELLE

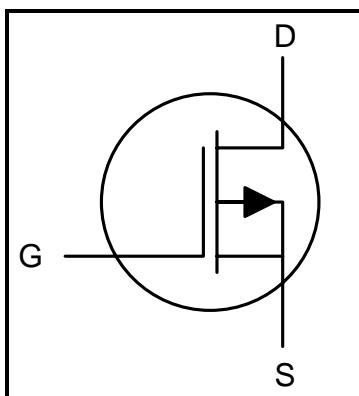
4.1 Identifiseer die halfgeleiertoestelsimbole in VRAAG 4.1.1 en 4.1.2 hieronder.

4.1.1



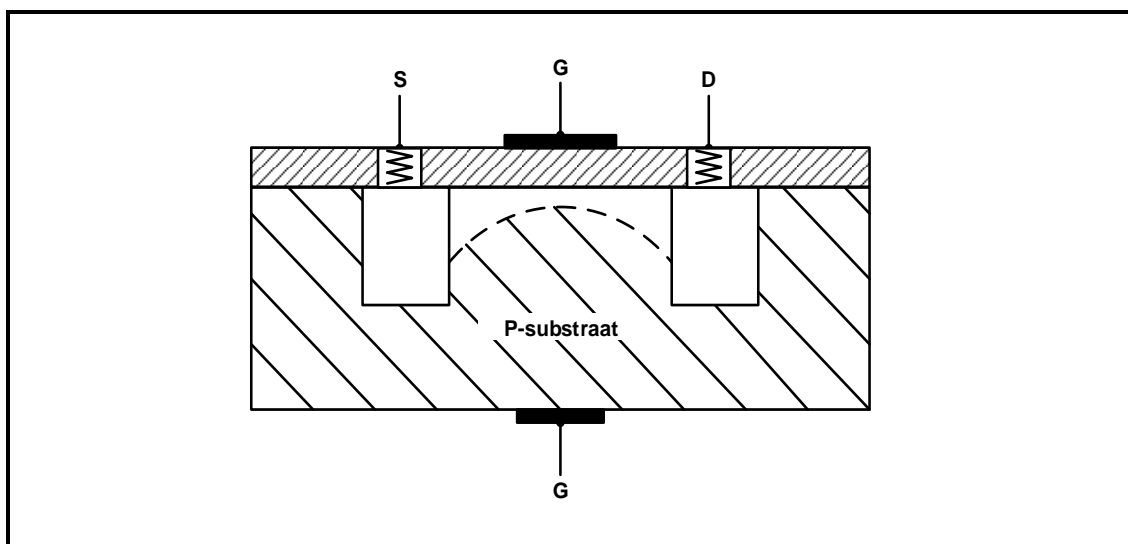
(2)

4.1.2



(2)

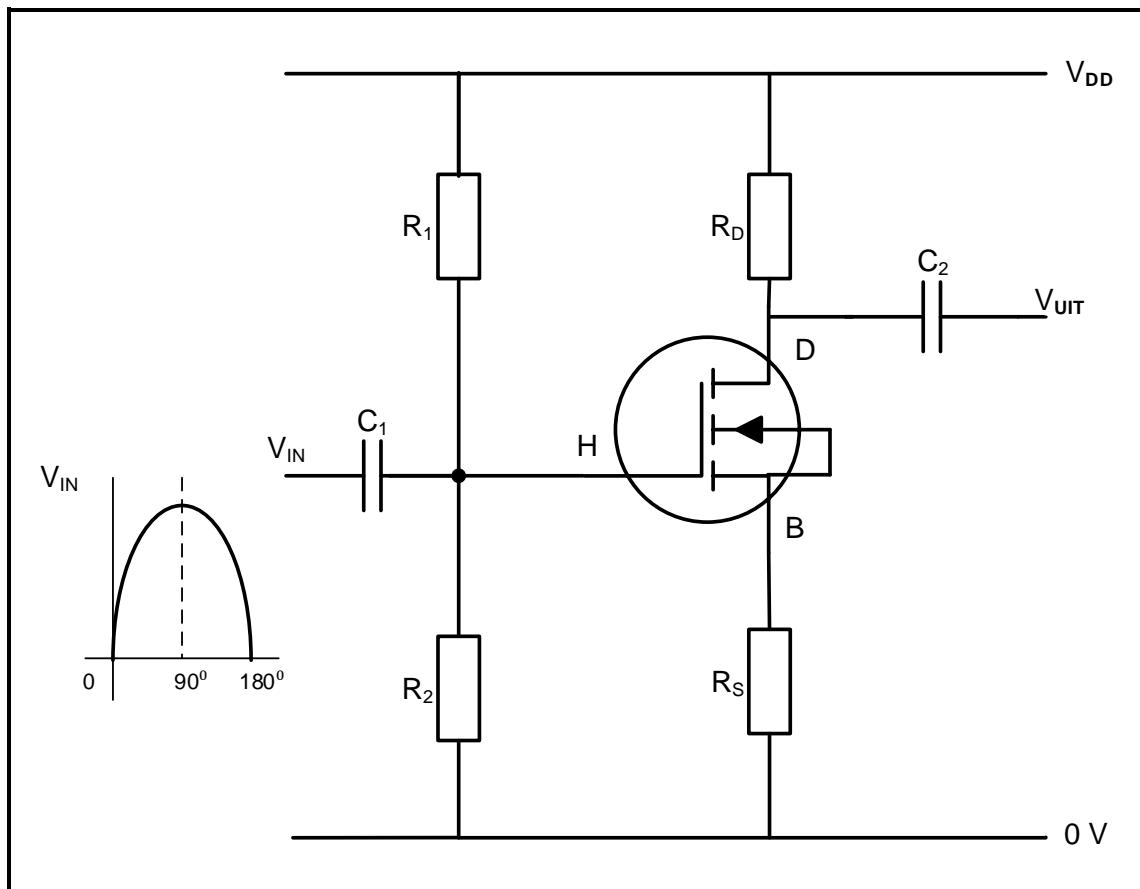
4.2 Beskryf die konstruksie van die MOSVET in FIGUUR 4.2 hieronder.



FIGUUR 4.2: DWARSDEURSNEE VAN 'N MOSVET-KONSTRUKSIE

(4)

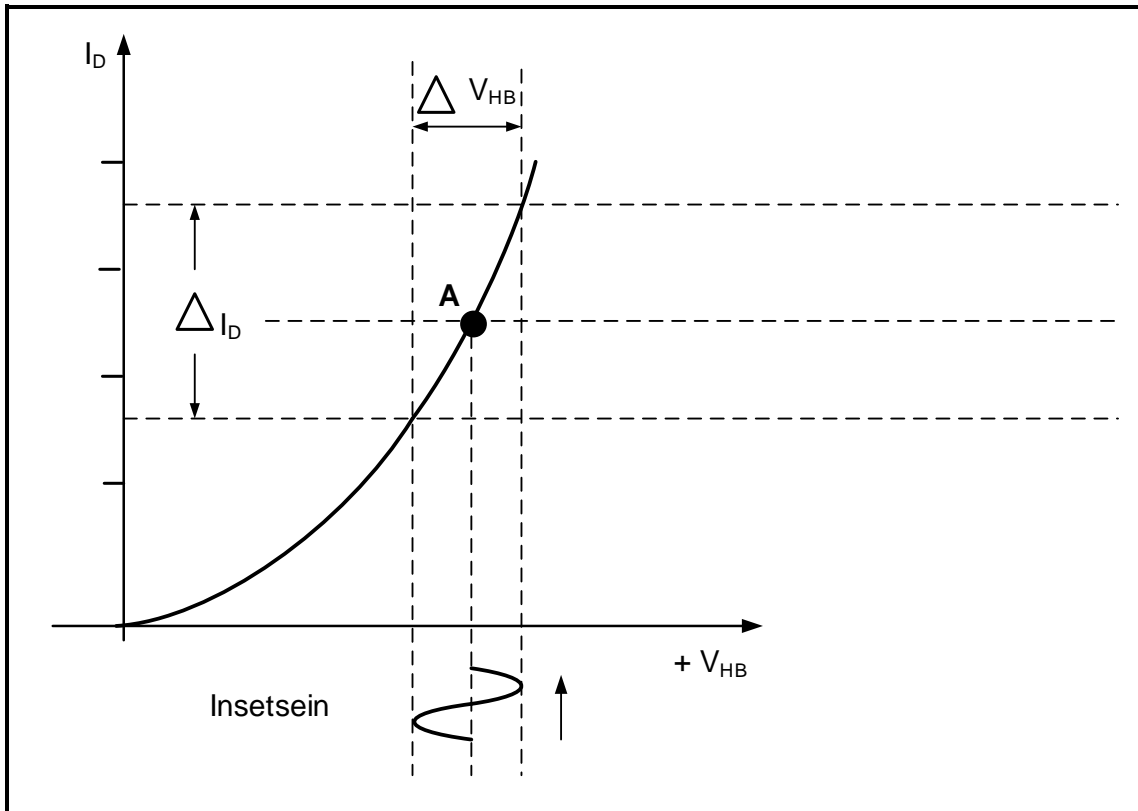
4.3 Verwys na FIGUUR 4.3 hieronder en beantwoord die vrae wat volg.



FIGUUR 4.3: MOSVET-VERSTERKER

- 4.3.1 Noem die doel van R_1 en R_2 . (1)
- 4.3.2 Beskryf hoe die MOSVET as 'n lineêre versterker kan werk. (3)
- 4.3.3 Beskryf die werking van die kring tydens die eerste 90° van die insetsein. (3)

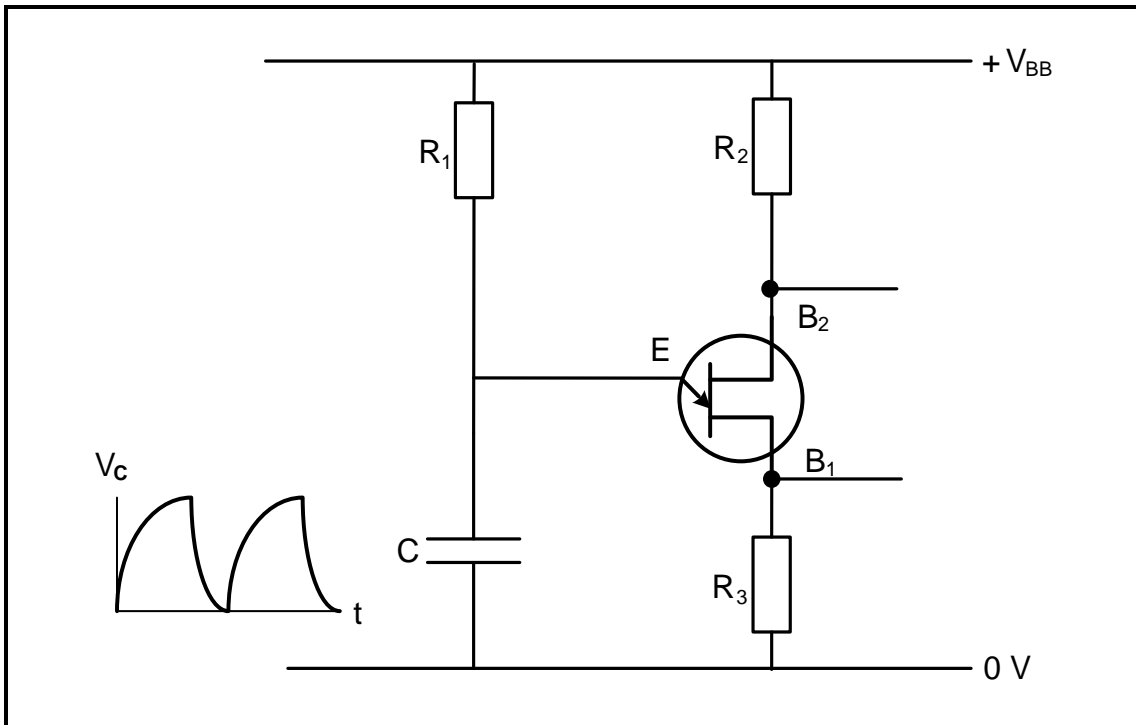
4.4 Verwys na FIGUUR 4.4 hieronder en beantwoord die vrae wat volg.



FIGUUR 4.4: OORDRAGKENKROMME

- 4.4.1 Identifiseer die tipe transistor wat gebruik word om die kenkromme in FIGUUR 4.4 te bewerkstellig. (1)
- 4.4.2 Benoem punt **A** op die kenkromme. (1)
- 4.4.3 Teken die uitsetgolfvorm op die ANTWOORDBLAD vir VRAAG 4.4.3. (2)

4.5 FIGUUR 4.5 hieronder toon 'n EVT as 'n saagtandgenerator. Beantwoord die vrae wat volg.



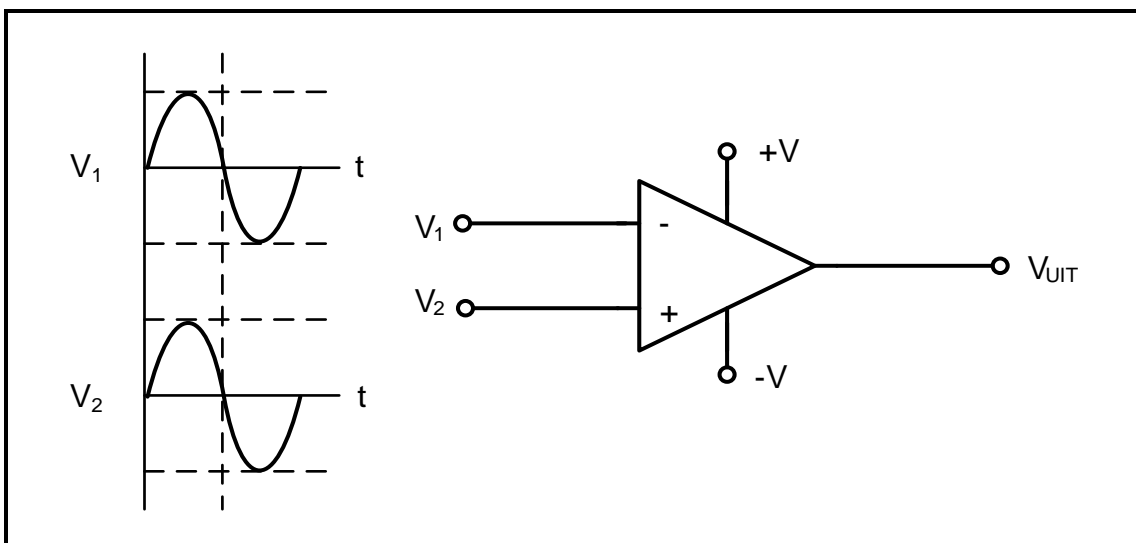
FIGUUR 4.5: DIE EVT AS 'N SAAGTANDGENERATOR

4.5.1 Noem die skakelmodus van die EVT in FIGUUR 4.5. (1)

4.5.2 Verduidelik die doel van R_3 . (2)

4.5.3 Teken die uitsetgolfvorm wat oor B_1 sal ontstaan op die ANTWOORDBLAD vir VRAAG 4.5.3. (3)

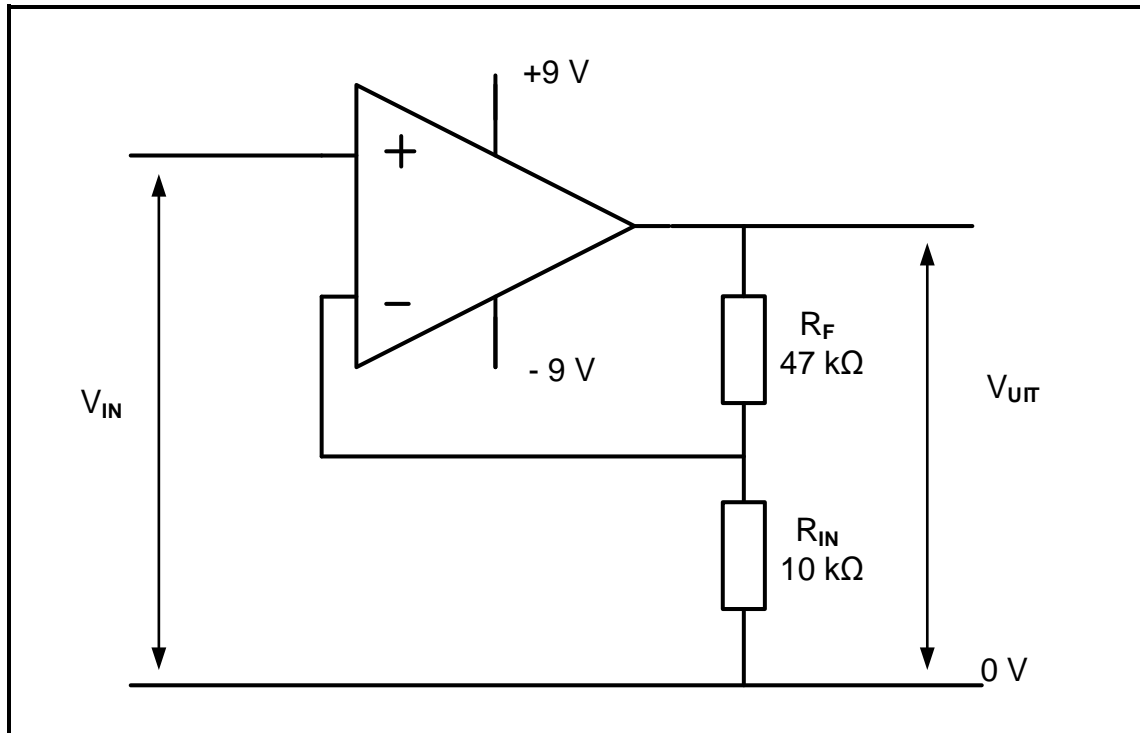
4.6 FIGUUR 4.6 hieronder toon twee identiese seine op die insetterminale van 'n op-versterker. Teken die uitsetgolfvorm van die op-versterker in die ANTWOORDEBOEK.



FIGUUR 4.6: 741-OP-VERSTERKER

(2)

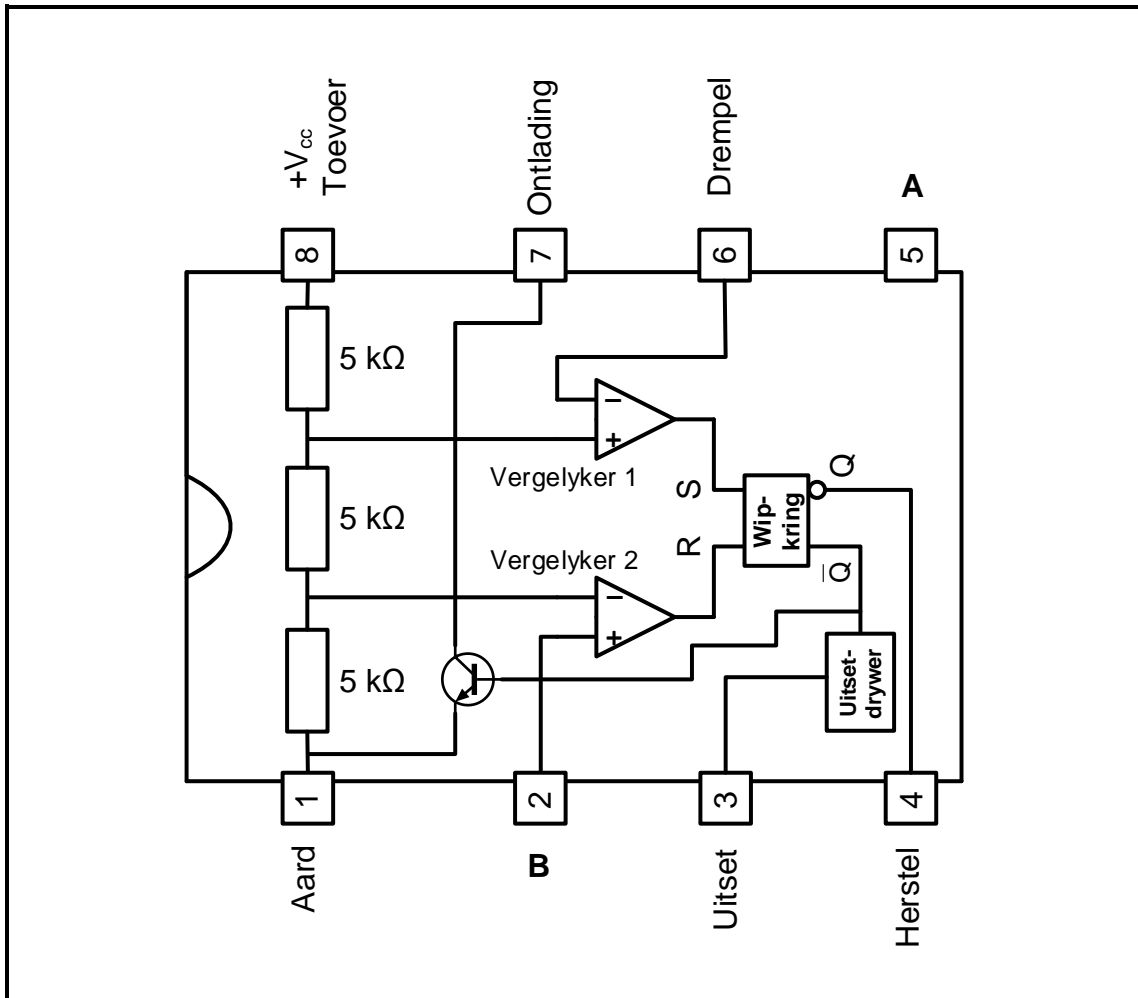
4.7 Verwys na FIGUUR 4.7 hieronder en beantwoord die vrae wat volg.



FIGUUR 4.7: OPERASIONELEVERSTERKERKRING

- 4.7.1 Identifiseer die op-versterkerkring in FIGUUR 4.7. (1)
- 4.7.2 Beskryf wat met *oneindige bandwydte* van 'n op-versterker bedoel word. (2)
- 4.7.3 Bereken die spanningswins. (3)
- 4.7.4 Bereken die uitsetspanning indien 'n 100 mV-sein op die inset toegepas word. (3)

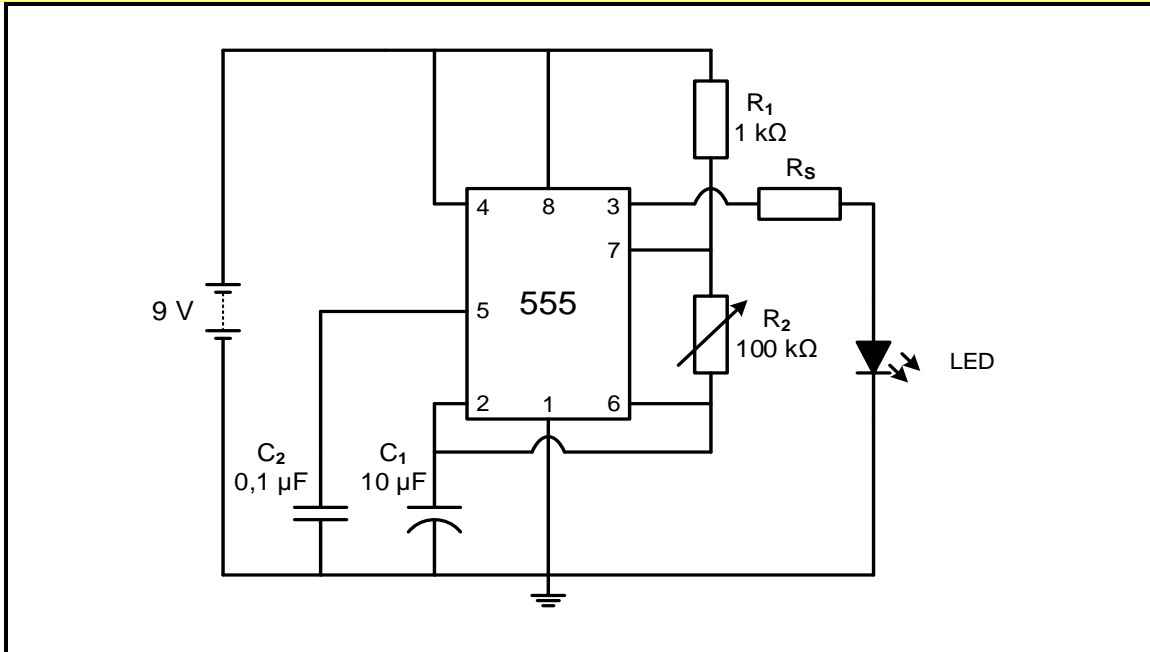
4.8 Verwys na FIGUUR 4.8 hieronder en beantwoord die vrae wat volg.



FIGUUR 4.8: 555-GS-TYDREËLAAR

- 4.8.1 Benoem penne **A** en **B**. (2)
 - 4.8.2 Verduidelik die funksie van die ontladingsinset op pen 7. (2)
 - 4.8.3 Verduidelik die funksie van vergelyker 1. (3)
 - 4.8.4 Noem TWEE gebruike van die 555-GS. (2)
- [45]**

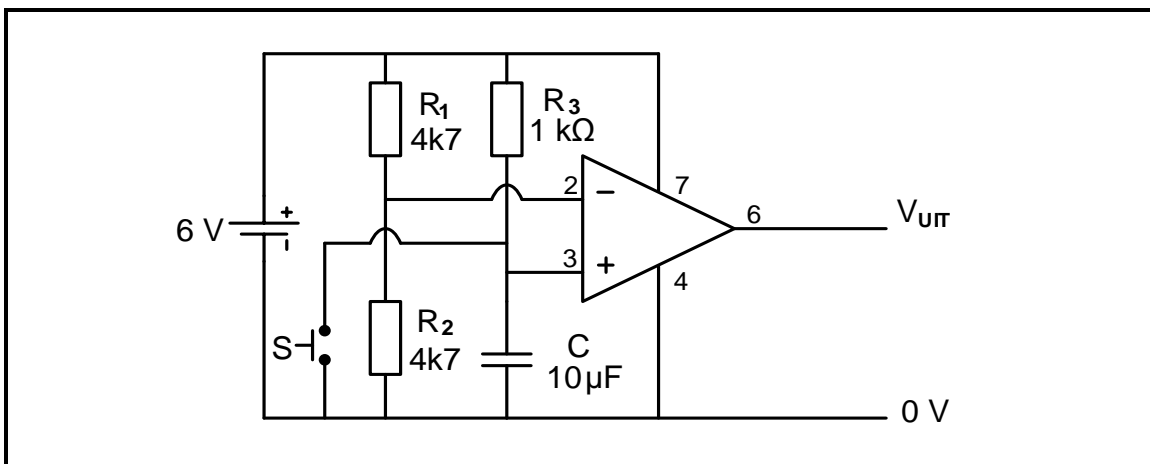
5.2 FIGUUR 5.2 hieronder toon die kring van 'n multivibrator. Beantwoord die vrae wat volg.



FIGUUR 5.2: MULTIVIBRATOR-KRING

- 5.2.1 Noem die doel van verstelbare weerstand R_2 . (2)
- 5.2.2 Verduidelik wat die uitwerking op die LED sal wees as dit direk aan pen 3, sonder weerstand R_s , verbind word. (3)
- 5.2.3 Verduidelik die werking van die kring. (4)
- 5.2.4 Noem die ontladingsweg van kapasitor C_1 . (1)

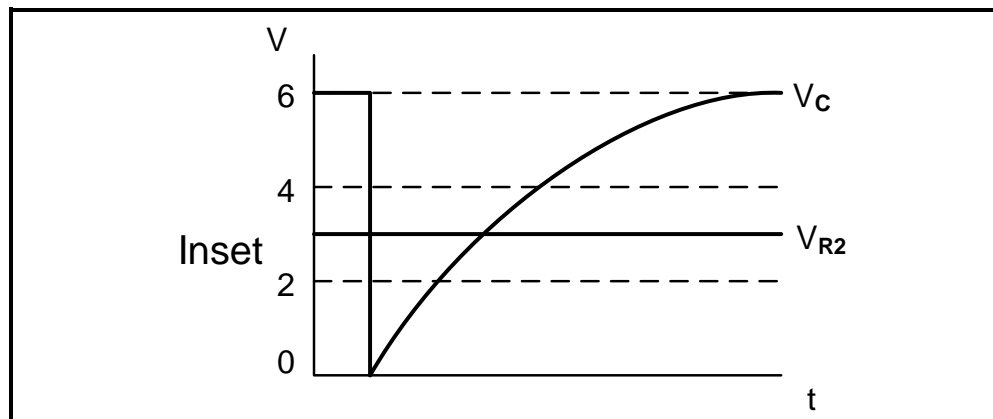
5.3 FIGUUR 5.3 hieronder toon 'n monostabiele multivibratorkring wat 'n 741-op-versterker gebruik. Die kapasitor is volgelaaai deur weerstand R_3 . Beantwoord die vrae wat volg.



FIGUUR 5.3: MONOSTABIELE MULTIVIBRATORRING

- 5.3.1 Bepaal die spanning by pen 2 (omkeer-inset) van die op-versterker. (2)

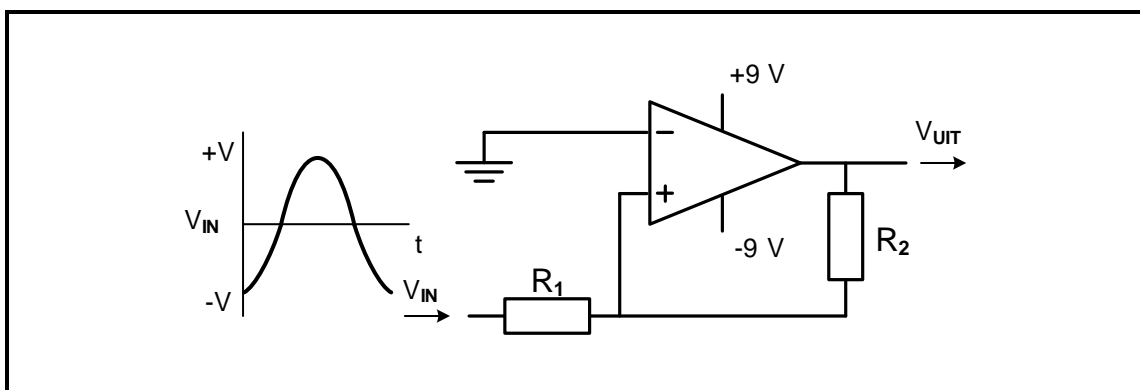
- 5.3.2 Bepaal die spanning by pen 3 (nie-omkeer-inset) wanneer die skakelaar oop is. (1)
- 5.3.3 Noem of die uitset hoog (6 V) of laag (0 V) is wanneer die skakelaar oop is. Motiveer jou antwoord. (2)
- 5.3.4 Bepaal die spanning by pen 3 (nie-omkeer-inset) wanneer die skakelaar gedruk word. Motiveer jou antwoord. (2)
- 5.3.5 Beskryf die werking van die kring met verwysing na die spannings op die twee insetterminale en die uitset van die op-versterker wanneer die skakelaar gedruk word. (5)
- 5.3.6 Verwys na FIGUUR 5.3.6 hieronder en teken die uitsetgolfvorm op die ANTWOORDBLAD vir VRAAG 5.3.6.



FIGUUR 5.3.6

(3)

- 5.4 FIGUUR 5.4 hieronder toon 'n nie-omkeer-Schmitt-sneller. Beantwoord die vrae wat volg.



FIGUUR 5.4: NIE-OMKEER-SCHMITT-SNELLER

- 5.4.1 Bepaal die spanning waarby die kring sal sneller. Motiveer jou antwoord. (2)
- 5.4.2 Noem TWEE gebruike van 'n Schmitt-sneller. (2)
- 5.4.3 Teken die uitsetsein op die ANTWOORDBLAD vir VRAAG 5.4.3. (4)

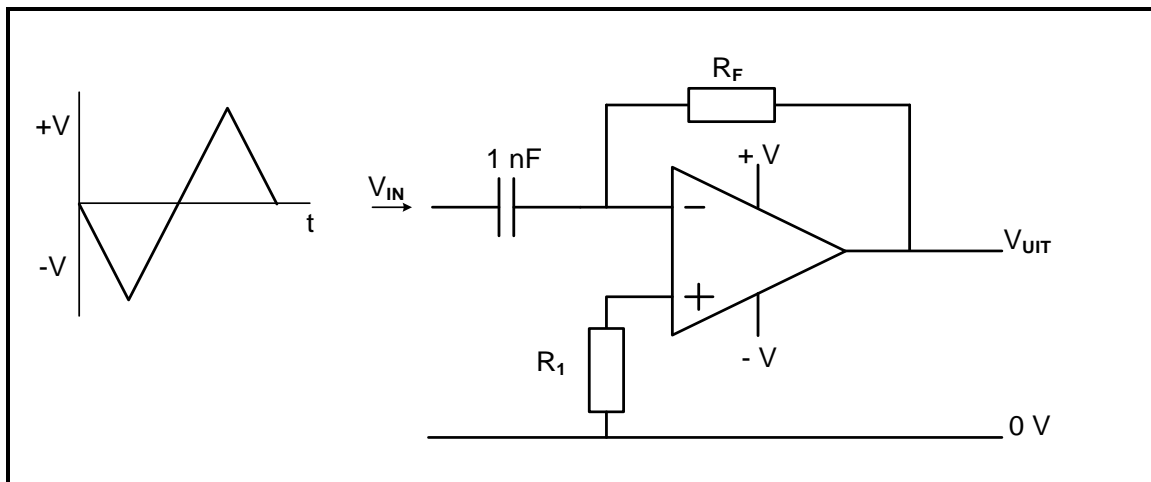
5.5 Die inligting in TABEL 5.5 hieronder is uit 'n omkeersommeerversterker met drie insette versamel. Die insetweerstande is almal gelyk en die terugvoerweerstand is verstel deur 'n verstelbare weerstand te gebruik. Gebruik die data in die tabel om die vrae wat volg, te beantwoord.

INSET 1 (V)	INSET 2 (V)	INSET 3 (V)	R_{IN} (k Ω)	R_F (k Ω)	V_{UIT} (V)	WINS
3	1	2	10	X	-6	-1
0,3	0,4	0,3	10	100	-10	Y
1	0,5	0,5	10	20	Z	-2

TABEL 5.5

- 5.5.1 Bepaal die waarde van die terugvoerweerstand (R_F) by X. (1)
- 5.5.2 Bereken die wins by Y. (3)
- 5.5.3 Bereken die uitsetspanning (V_{UIT}) by Z. (3)
- 5.5.4 Lei uit TABEL 5.5 die verhouding tussen R_F en die wins af. (1)

5.6 Verwys na FIGUUR 5.6 hieronder en beantwoord die vrae wat volg.

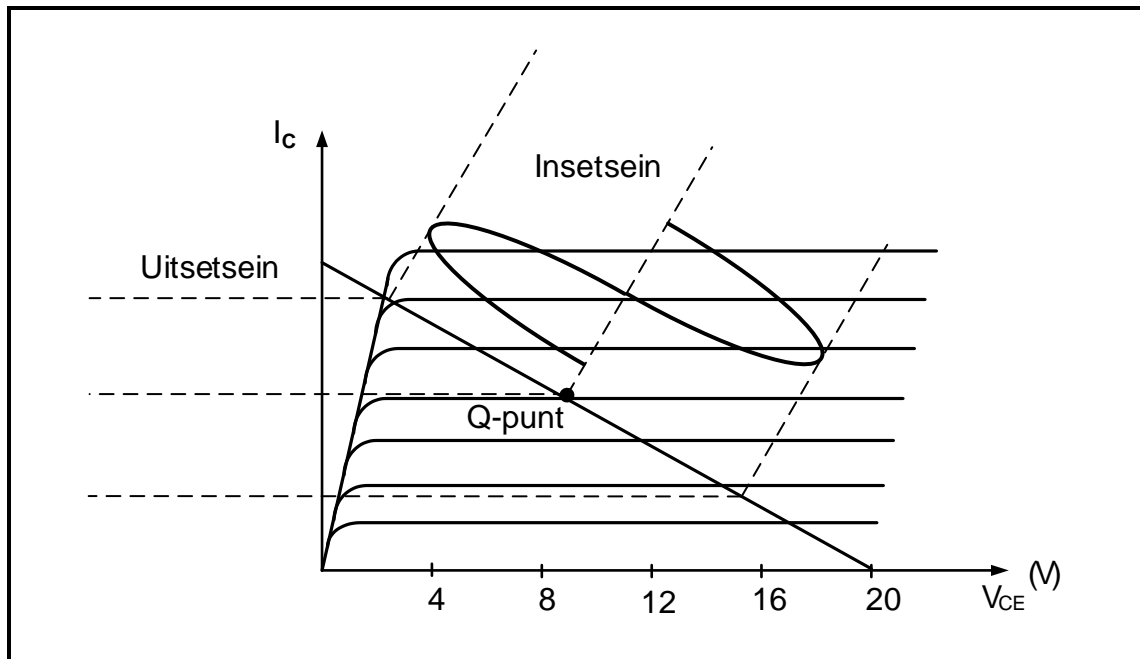


FIGUUR 5.6: OP-VERSTERKER-DIFFERENSIEERDER

- 5.6.1 Teken die uitset op die ANTWOORDBLAD vir VRAAG 5.6.1. (4)
 - 5.6.2 Verduidelik wat die polariteit van die uitsetspanning bepaal. (2)
- [50]**

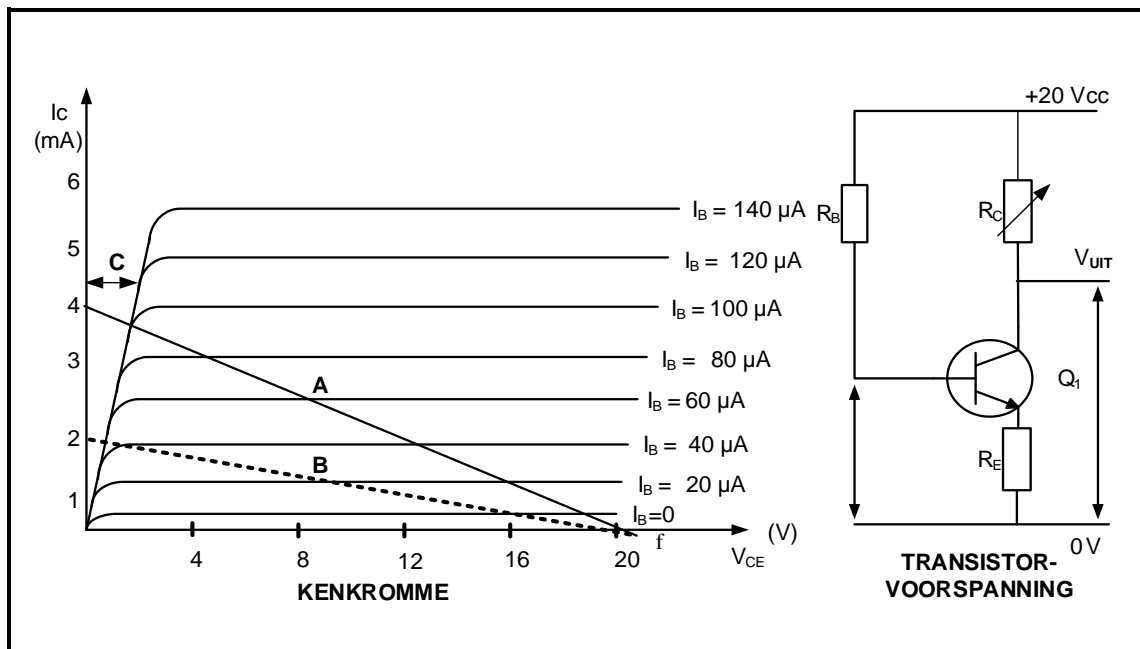
VRAAG 6: VERSTERKERS

- 6.1 Definieer die term *stabiliteit* met verwysing na die Q-punt van versterkers. (2)
- 6.2 Verwys na FIGUUR 6.2 hieronder en beantwoord die vrae wat volg.

**FIGUUR 6.2: KLASSE VAN VERSTERKING**

- 6.2.1 Identifiseer die klas van versterking wat in FIGUUR 6.2 voorgestel word. (1)
- 6.2.2 Teken die uitsetgolfvorm op die ANTWOORDBLAD vir VRAAG 6.2.2. (2)

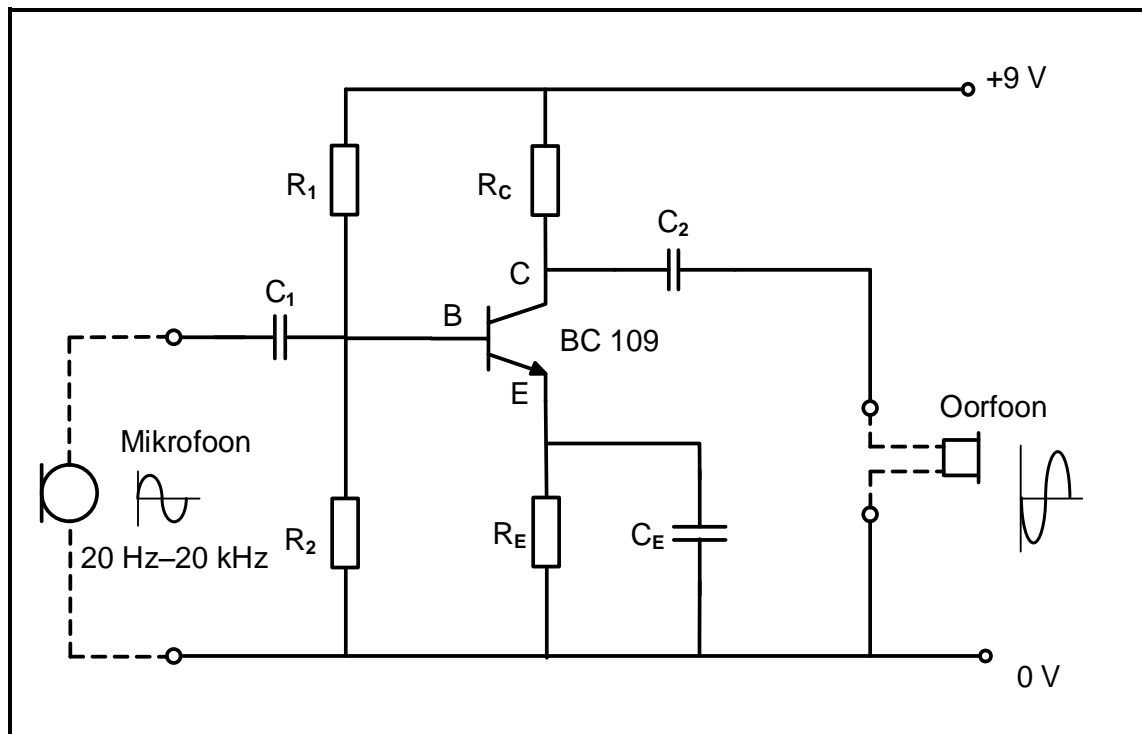
6.3 Verwys na FIGUUR 6.3 hieronder en beantwoord die vrae wat volg.



FIGUUR 6.3: KENKROMME EN TRANSISTORVOORSPANNING

- 6.3.1 Identifiseer gebied **C** in die kenkromme. (1)
- 6.3.2 Interpreteer die gegewe data in FIGUUR 6.3 hierbo en bereken die waarde van die lasweerstand. (3)
- 6.3.3 Verduidelik waarom die helling van die laslyn vanaf **A** na **B** gedaal het terwyl die toevoerspansing dieselfde gebly het. (2)

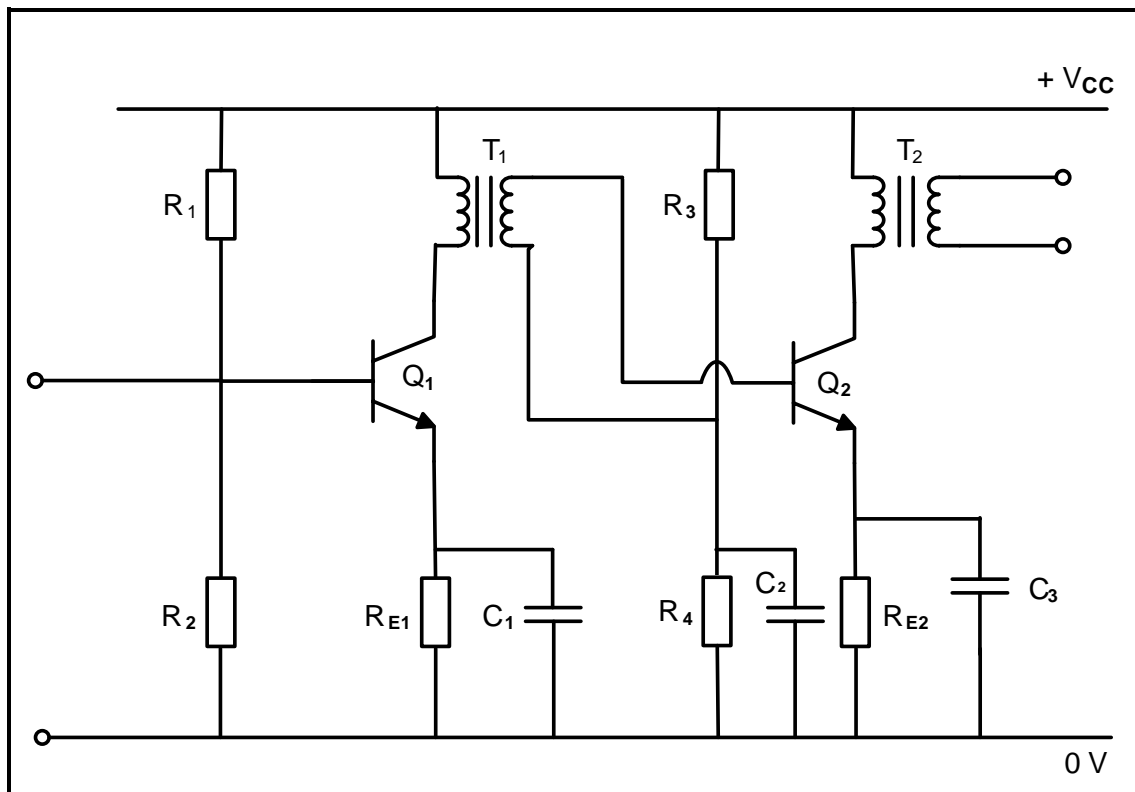
6.4 Verwys na FIGUUR 6.4 hieronder en beantwoord die vrae wat volg.



FIGUUR 6.4: RC-GEKOPPELDE VERSTERKER

- 6.4.1 Bepaal die waarde van die spanningsval oor R_C . (1)
- 6.4.2 Verduidelik waarom die kring in FIGUUR 6.4 'n oudioversterker moet wees. (3)
- 6.4.3 Verduidelik die doel van kapasitor C_E wat in parallel met resistor R_E is. (2)

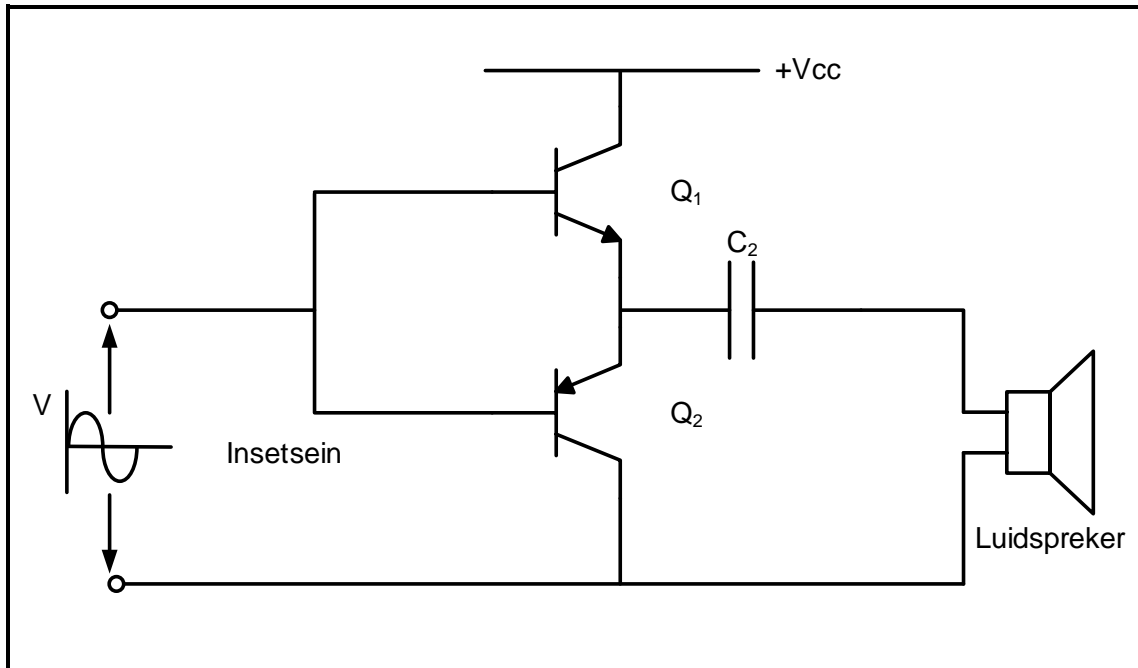
6.5 Verwys na FIGUUR 6.5 hieronder en beantwoord die vrae wat volg.



FIGUUR 6.5: TWEESTADIUM-TRANSFORMATORGEKOPPELDE VERSTERKER

- 6.5.1 Noem TWEE funksies van kapasitor C_1 en C_3 . (2)
- 6.5.2 Noem EEN voordeel van die transformatorgekoppelde versterker. (1)
- 6.5.3 Beskryf die gebruike van T_1 . (3)

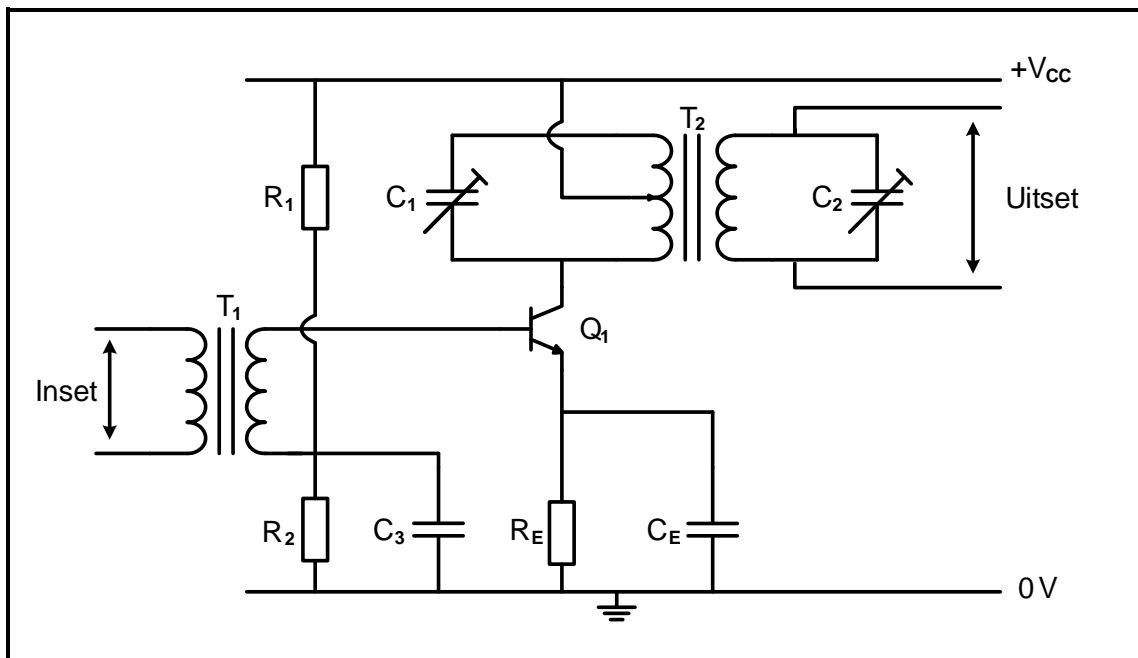
6.6 Verwys na FIGUUR 6.6 hieronder en beantwoord die vrae wat volg.



FIGUUR 6.6: BALANSVERSTERKERKRINGDIAGRAM

- 6.6.1 Noem die nadeel van die versterker in FIGUUR 6.6. (1)
- 6.6.2 Beskryf die funksie van C_2 . (2)
- 6.6.3 Teken die uitsetgolfvorm oor transistor Q_2 op die ANTWOORDBLAD vir VRAAG 6.6.3. (2)

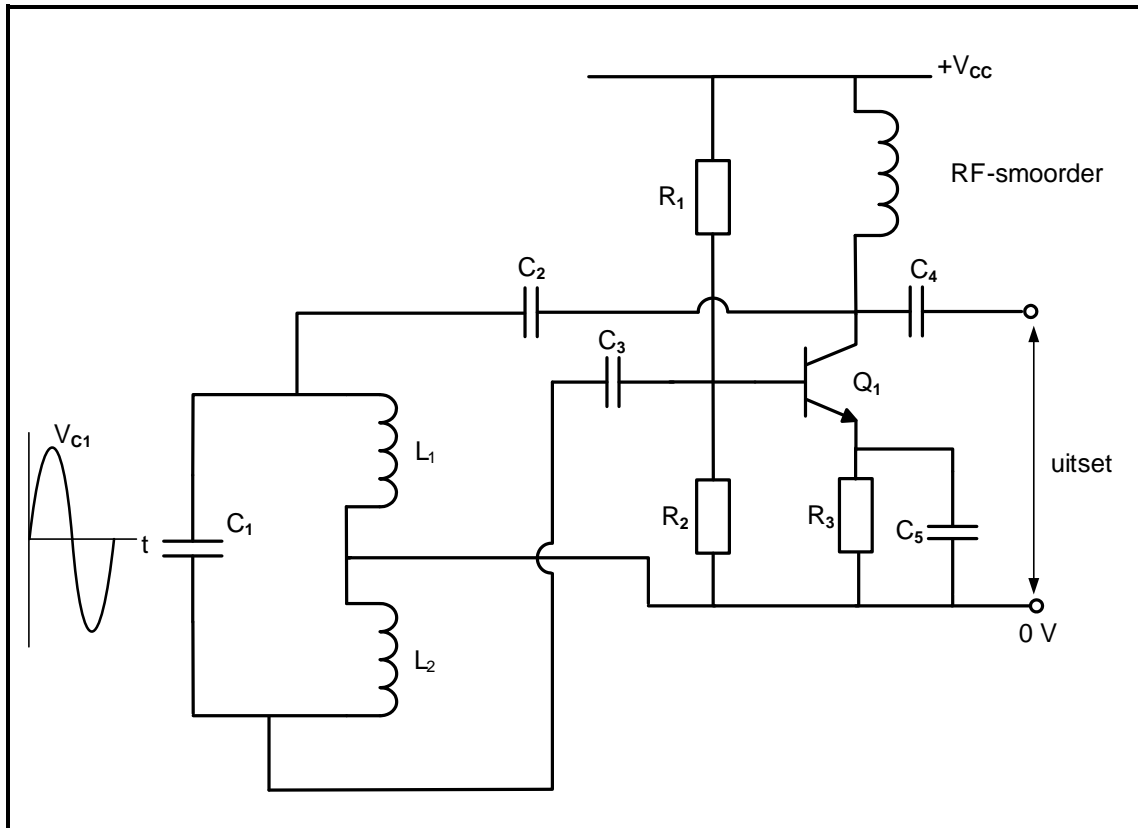
6.7 Verwys na FIGUUR 6.7 hieronder en beantwoord die vrae wat volg.



FIGUUR 6.7: RADIOFREKWENSIEVERSTERKER

- 6.7.1 Noem die gebruik van die radiofrekwensieversterker. (2)
- 6.7.2 Met verwysing na radiofrekwensieversterkers, noem die term wat vir ongewenste frekwensies gebruik word. (1)
- 6.7.3 Gee die rede waarom twee ingestemde LC-kringe in plaas van een ingestemde LC-kring gebruik word. (1)
- 6.7.4 Verduidelik waarom voorafgestelde kapasitors in plaas van gewone kapasitors in die ingestemde LC-kringe gebruik word. (1)

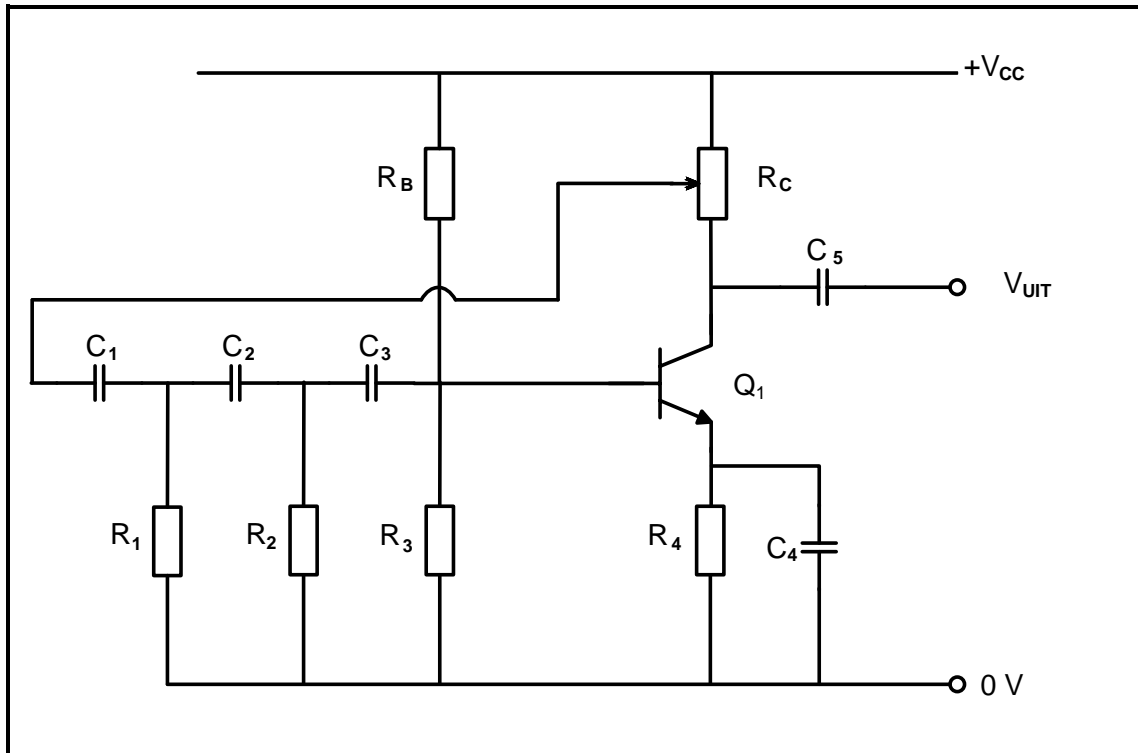
6.8 Verwys na FIGUUR 6.8 hieronder en beantwoord die vrae wat volg.



FIGUUR 6.8: HARTLEY-OSSILLATOR

- 6.8.1 Noem EEN toepassing van die Hartley-ossillator. (1)
- 6.8.2 Noem die doel van transistor Q_1 . (2)
- 6.8.3 Teken die uitsetgolfvorm van die kring op die ANTWOORDBLAD vir VRAAG 6.8.3 wanneer 'n WS-sein oor kapasitor (C_1) in die tenkkring ontwikkel. (2)

6.9 Verwys na FIGUUR 6.9 hieronder en beantwoord die vrae wat volg.



FIGUUR 6.9: RC-FASEVERSKUIWINGSOSSILLATOR

- 6.9.1 Noem die funksie van R_C . (2)
- 6.9.2 Bereken die waarde van die kapasitor wanneer die ossillasiefrekwensie van die RC-faseverskuiwingsossillator 64,98 Hz met 'n weerstandswaarde van 10 k Ω is. (3)
- 6.9.3 Sal die ossillasiefrekwensie van die kring afneem of toeneem wanneer die waardes van die kapasitors in die faseverskuiwingsnetwerk afneem? Motiveer jou antwoord. (2)

[45]

TOTAAL: 200

FORMULEBLAD

RLC-KRINGBANE

$$P = V \times I \times \cos \theta$$

$$X_L = 2\pi fL$$

$$X_C = \frac{1}{2\pi fC}$$

$$f_r = \frac{1}{2\pi\sqrt{LC}} \quad \text{OF} \quad f_r = \frac{f_2 + f_1}{2}$$

$$BW = \frac{f_r}{Q} \quad \text{OF} \quad BW = f_2 - f_1$$

Serie

$$V_R = IR$$

$$V_L = I X_L$$

$$V_C = I X_C$$

$$I_T = \frac{V_T}{Z} \quad \text{OF} \quad I_T = I_R = I_C = I_L$$

$$Z = \sqrt{R^2 + (X_L - X_C)^2}$$

$$V_T = \sqrt{V_R^2 + (V_L - V_C)^2} \quad \text{OF} \quad V_T = IZ$$

$$\cos \theta = \frac{R}{Z} \quad \text{OF} \quad \cos \theta = \frac{V_R}{V_T} \quad \text{OF} \quad \tan \theta = \frac{V_L - V_C}{V_R}$$

$$Q = \frac{X_L}{R} = \frac{X_C}{R} = \frac{V_L}{V_T} = \frac{V_C}{V_T} = \frac{1}{R} \sqrt{\frac{L}{C}}$$

Parallel

$$V_T = V_R = V_L = V_C$$

$$I_R = \frac{V_T}{R}$$

$$I_C = \frac{V_T}{X_C}$$

$$I_L = \frac{V_T}{X_L}$$

$$I_T = \sqrt{I_R^2 + (I_L - I_C)^2}$$

$$Z = \frac{V_T}{I_T}$$

$$\cos \theta = \frac{I_R}{I_T}$$

$$Q = \frac{R}{X_L} = \frac{R}{X_C}$$

HALFGELEIERTOESTELLE

$$\text{Wins } A_V = \frac{V_{UIT}}{V_{IN}} = -\frac{R_F}{R_{IN}} \quad A_V = 1 + \frac{R_F}{R_{IN}}$$

$$V_{UIT} = V_{IN} \times \left(-\frac{R_F}{R_{IN}} \right)$$

$$V_{UIT} = V_{IN} \times \left(1 + \frac{R_F}{R_{IN}} \right)$$

SKAKELKRINGE

$$V_{UIT} = -\left(V_1 \frac{R_F}{R_1} + V_2 \frac{R_F}{R_2} + \dots + V_N \frac{R_F}{R_N} \right)$$

$$\text{Wins } A_V = \frac{V_{UIT}}{V_{IN}} = \frac{V_{UIT}}{(V_1 + V_2 + \dots + V_N)}$$

$$V_{UIT} = -(V_1 + V_2 + \dots + V_N)$$

VERSTERKERS

$$I_C = \frac{V_C}{R_C} \quad V_{CC} = V_{CE} + I_C R_C$$

$$V_B = V_{BE} + V_{RE}$$

$$A_V = \frac{V_{UIT}}{V_{IN}}$$

$$A_I = \frac{I_{UIT}}{I_{IN}}$$

$$A_P = \frac{P_{UIT}}{P_{IN}} \quad \text{OF} \quad A_P = A_V \times A_I$$

$$\beta_T = \beta_1 \times \beta_2 \quad \text{OF} \quad A_{VT} = A_{V1} \times A_{V2} \times A_{V3} \times \dots \times A_{Vn}$$

$$P_{IN} = I^2 \times Z_{IN} \quad \text{EN} \quad P_{UIT} = I^2 \times Z_{UIT}$$

Ossillasiefrekwensie

$$f_o = \frac{1}{2\pi\sqrt{LC}} \quad \text{OF} \quad f_o = \frac{1}{2\pi\sqrt{6RC}}$$

WINS IN DESIBEL

$$A_I = 20 \log_{10} \frac{I_{UIT}}{I_{IN}}$$

$$A_V = 20 \log_{10} \frac{V_{UIT}}{V_{IN}} \quad \text{OF} \quad A_V = 20 \log_{10} A_{VT}$$

$$A_P = 10 \log_{10} \frac{P_{UIT}}{P_{IN}} \quad \text{OF} \quad A_P = 10 \log_{10} \frac{P_2}{P_1}$$

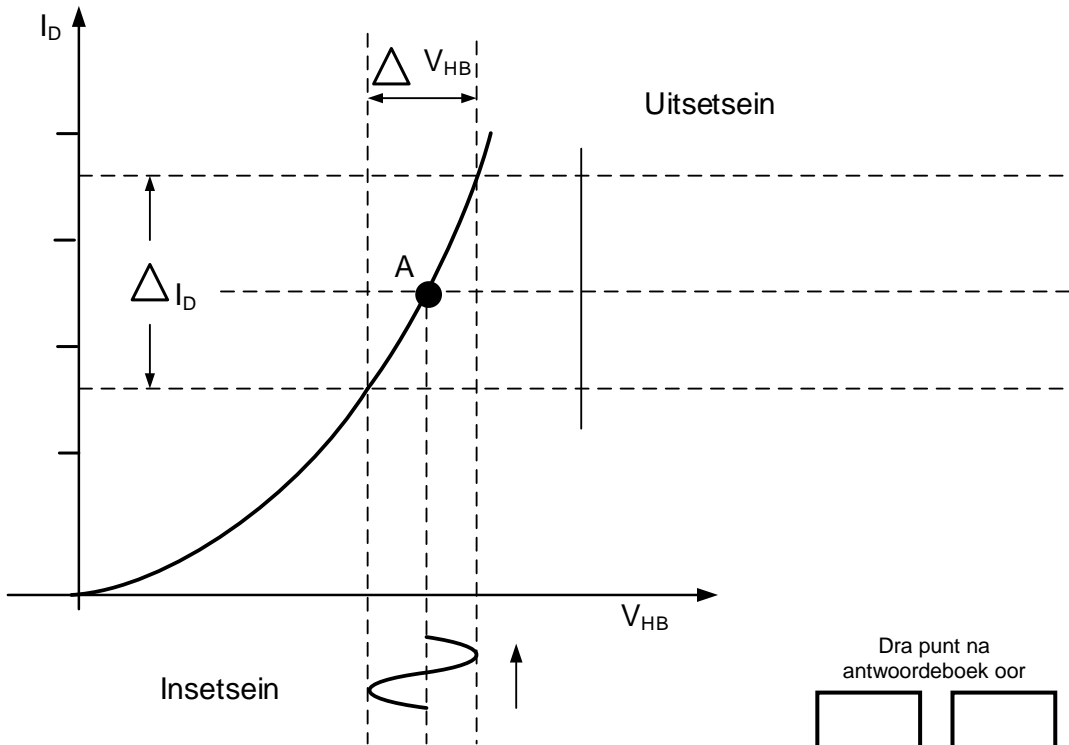
SENTRUMNOMMER:

EKSAMENNOMMER:

ANTWOORDBLAD

VRAAG 4: HALFGELEIERTOESTELLE

4.4.3



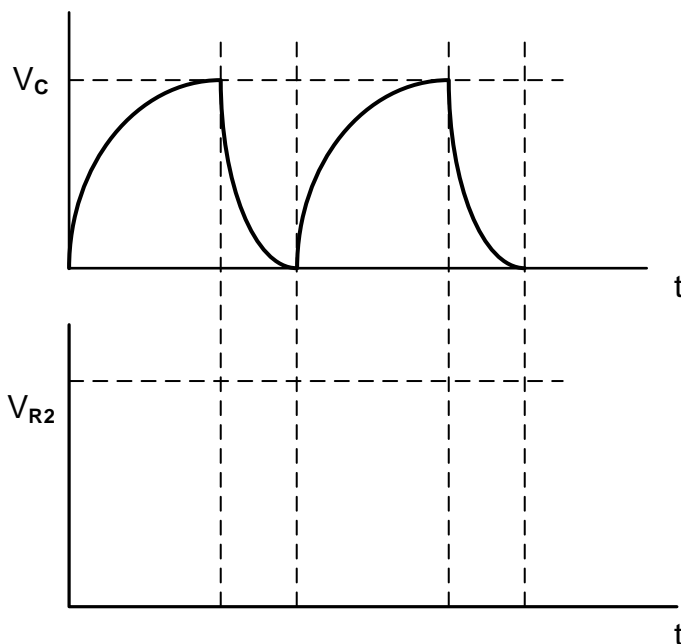
FIGUUR 4.4.3

Dra punt na
antwoordeboek oor

MOD

(2)

4.5.3



FIGUUR 4.5.3

Dra punt na
antwoordeboek oor

MOD

(3)

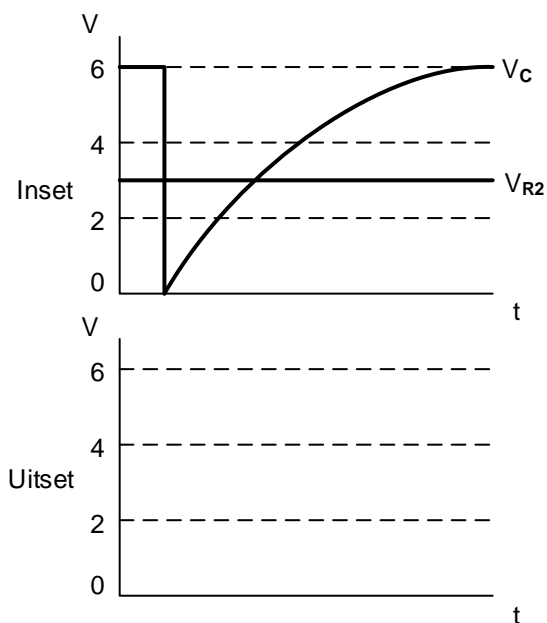
SENTRUMNOMMER:

EKSAMENNOMMER:

ANTWOORDBLAD

VRAAG 5: SKAKELKRINGE

5.3.6



FIGUUR 5.3.6

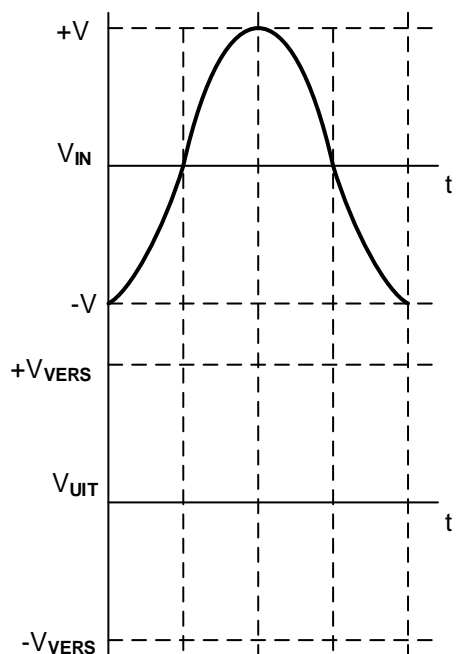
Dra punt na
antwoordeboek oor

--	--

MOD

(3)

5.4.3



FIGUUR 5.4.3

Dra punt na
antwoordeboek oor

--	--

MOD

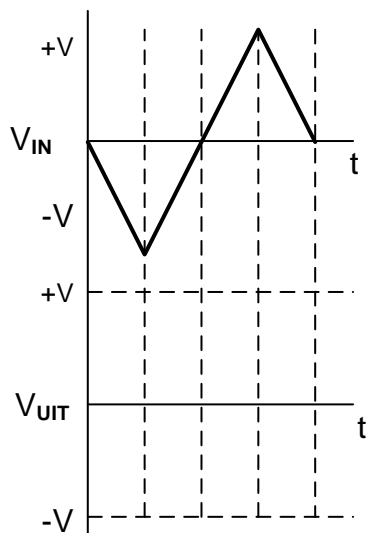
(4)

SENTRUMNOMMER:

EKSAMENNOMMER:

ANTWOORDBLAD

5.6.1



FIGUUR 5.6.1

Dra punt na
antwoordeboek oor

MOD

(4)

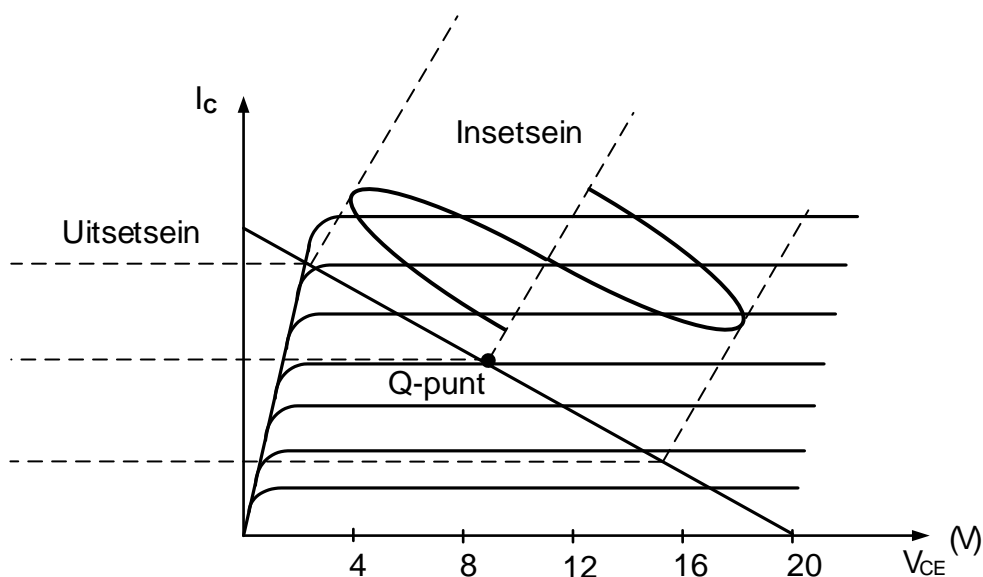
SENTRUMNOMMER:

EKSAMENNOMMER:

ANTWOORDBLAD

VRAAG 6: VERSTERKERS

6.2.2



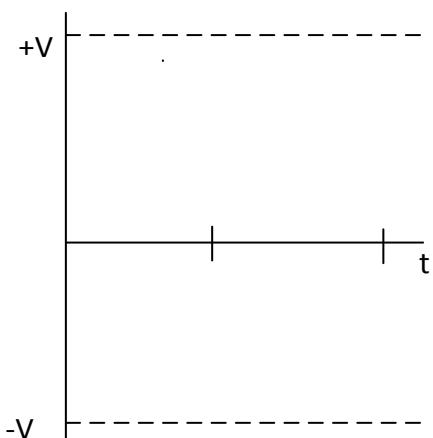
Dra punt na
antwoordeboek oor

FIGUUR 6.2.2

MOD

(2)

6.6.3



Dra punt na
antwoordeboek oor

FIGUUR 6.6.3

MOD

(2)

