



education

Department:
Education
REPUBLIC OF SOUTH AFRICA

NASIONALE SENIOR SERTIFIKAAT

GRAAD 12

SIVIELE TEGNOLOGIE

NOVEMBER 2009

MEMORANDUM

PUNTE: 200

Hierdie memorandum bestaan uit 17 bladsye.

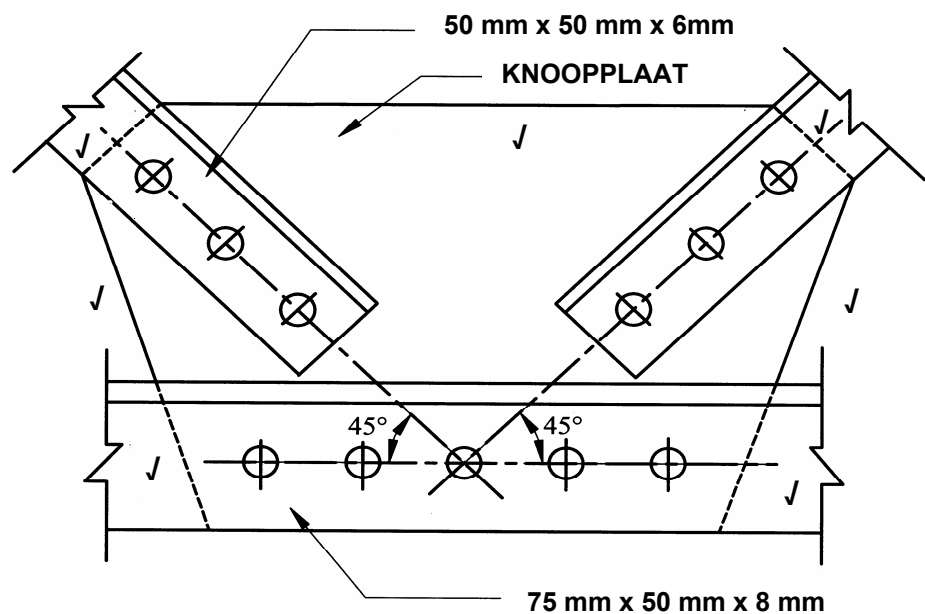
VRAAG 1

LU3 AS1,2,3,5,7,10

- | | | | | |
|-----|--------|--|----------|------|
| 1.1 | 1.1.1 | WAAR ✓ | | |
| | 1.1.2 | WAAR ✓ | | |
| | 1.1.3 | VALS ✓ | | |
| | 1.1.4 | WAAR OF VALS ✓ | | |
| | 1.1.5 | VALS ✓ | | |
| | 1.1.6 | VALS ✓ | | |
| | 1.1.7 | WAAR ✓ | | |
| | 1.1.8 | WAAR ✓ | | |
| | 1.1.9 | VALS ✓ | | |
| | 1.1.10 | VALS ✓ | (10 x 1) | (10) |
| 1.2 | 1.2.1 | A – Naatrand / ✓
B – Boutsteek / Steek ✓
C – Kontramerck / (Bv. Senterlyn) ✓ | | (3) |

NB:
Beskrywing van korrekte term is aanvaarbaar

1.2.2



FIGUUR 1.2.2

(7)

Nota: Verskillende opsie is aanvaarbaar vir die aanduiding van knoopplaat se bokant. Sien voorbeelde in siviele tegnologie handboeke.

- 1.3
- Verwyder persoon van die elektriese kragpunt.
 - Gebruik 'n stuk hout of nie-geleier om die elektrisiteit na die persoon af te skakel.
 - Skakel die kragtoevoer af.
- (ENIGE TWEE VAN BOGENOEMDE OF ENIGE ANDER AANVAARBARE ANTWOORD)** (2)
- 1.4
- Gebruik gereedskap slegs waarvoor dit gemaak is.
 - Nat hande kan veroorsaak dat metale roes; probeer om so min as moontlik kontak daarmee te hê.
 - Verwyder roes van gereedskap slegs met staalwol en smeer 'n dun lagie olie of was aan.
 - Inspekteer gereedskap gereeld vir defekte.
 - Moenie gereedskap bo-op mekaar pak nie.
 - Gereedskap moenie rondlê nie, dit moet op hulle regte plekke gebêre word.
 - Snygereedskap moet skerp wees en snykante moet beskerm word.
- (ENIGE VYF VAN BOGENOEMDE OF ENIGE ANDER AANVAARBARE ANTWOORD)** (5)
- 1.5
- Let op oorhoofse elektriese kables en vermy aanraking.
 - Plaas leer sodat die pote een kwart van sy lengte vanaf die voorwerp is waarteen dit leun.
 - As die leer nie bo vasgemaak is nie, moet dit deur 'n ander persoon gestut word terwyl dit in gebruik is.
 - Waar moontlik, moet die leer minstens 900 mm bo die stut uitsteek.
 - Moenie leer horisontaal gebruik as steier of loopplank nie.
 - Moenie die leer voor 'n deur plaas sonder om voorsorgmaatreëls te tref nie.
 - Slegs een persoon op 'n slag op 'n leer.
- (ENIGE DRIE VAN BOGENOEMDE OF ENIGE ANDER AANVAARBARE ANTWOORD)** (3)

[30]

VRAAG 2

LU3 AS1,2,3,5,7,10

- 2.1 2.1.1
- Moet sterk genoeg wees om die massa van die nat beton te weerstaan.
 - Behoort nie te buig onder die las van die nat beton nie.
 - Moet akkuraat volgens maat aanmekaar gesit word.
 - Die lasse van die bekisting moet lekvry wees.
 - Die ontwerp van die bekisting moet sodanig wees dat dit maklik opgerig en afgebreek kan word.
 - Bekistingmateriaal moet van so 'n aard wees dat dit maklik met die hand of meganiese hystoerusting in posisie geplaas kan word.
 - Materiaal moet herbruikbaar wees.

(ENIGE VIER VAN BOGENOEMDE OF ENIGE ANDER AANVAARBARE ANTWOORD)

(4)

2.1.2

PUNTETOEKENNING		
1	Balk	✓
2	Klampe	✓
3	Stut	✓
4	Plank / Bord	✓
5	Klamp / Hegstrook	✓
6	Draer / Kopdraer	✓
7	Spalkplaat	✓
8	Stut	✓
9	Wig	✓
10	Steunstut / Stut	✓
11	Wigpaar	✓
12	Voetplaat	✓

(12)

- 2.2
- 1 – Beton of in-situ beton ✓
 2 – Staalbewapening of bewapening ✓
 3 – Hol blokke ✓
 4 – Rib of vooraf belaste rib ✓

(4)

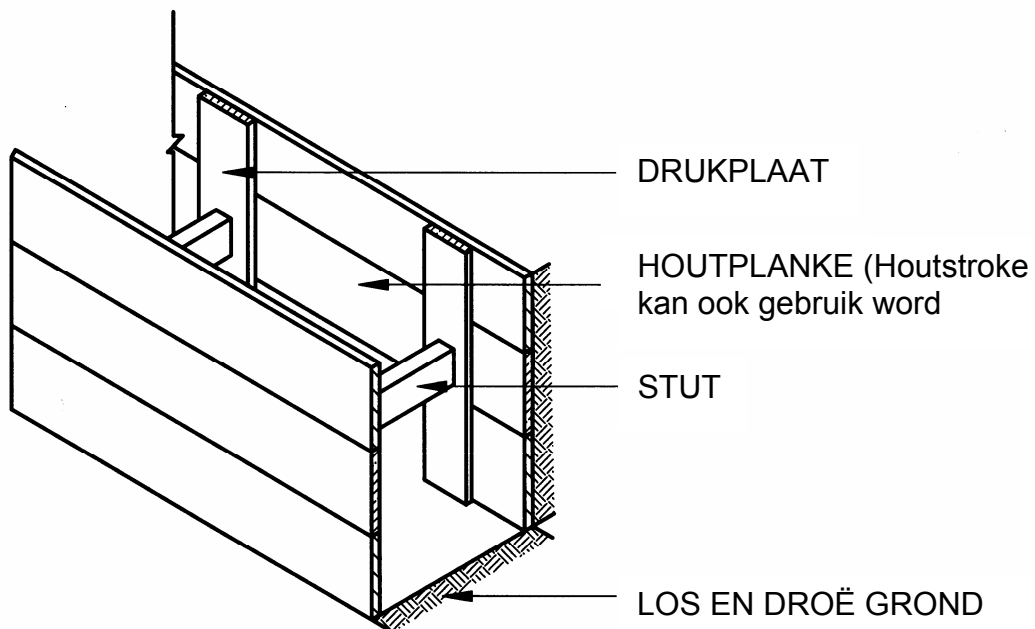
- 2.3
- Voorgespanne eenhede
 - Maksimum span
 - In-situ betonlaag
 - Eenheidsgewig
 - Bewapeningvereistes
 - Isolasi-eienskappe
 - Vuurweerstand/Vuurbestand
 - Volumevermindering
 - Klank-isolasie
 - Aard van stutte
 - Dikte van eenhede
 - Konstruksiespoed
 - Ondersteuning en bekisting benodig
 - Gewigsvermindering
 - Fondasievermindering
 - Veiligheidseienskappe
 - Voorafgegote bolaag

(ENIGE VIER VAN BOGENOEMDE)

(4)

- 2.4 2.4.1 Rooi / Rooi op wit ✓ (1)
- 2.4.2 Geel / Geel op swart ✓ (1)
- 2.4.3 Groen / Groen op wit ✓ (1)

2.5



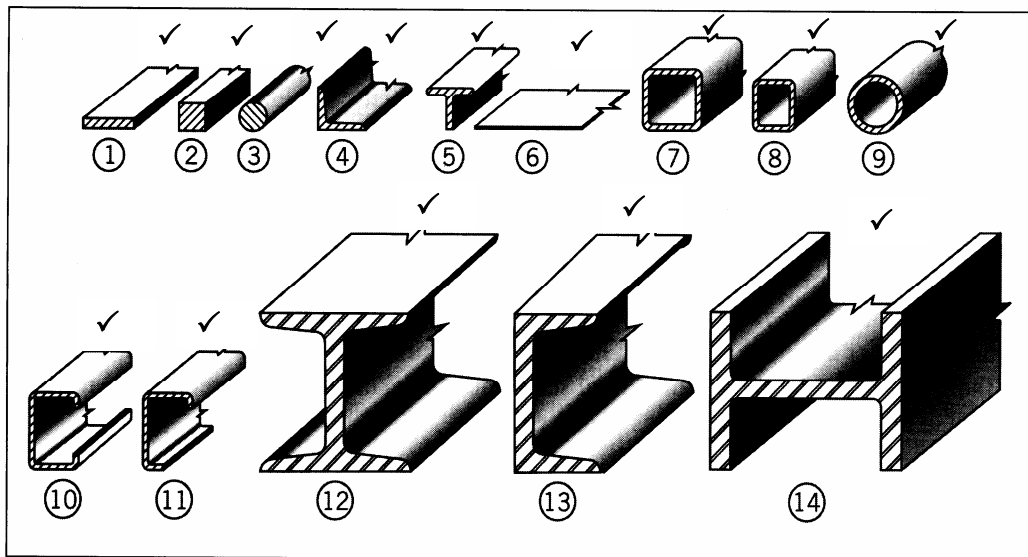
FIGUUR 2.5

Basiese onderdele moet teenwoordig wees, maar die uitleg van die tekening mag verskil.

PUNTETOEKENNING	
Drukplaat	1
Houtplanke/Houtstroke	1
Stut	1
Los en droë grond	1
Netheid	1
Korrektheid	2
TOTAAL	7

(7)

2.6



- 1 – Platstaaf
- 2 – Vierkantige staaf
- 3 – Ronde staaf
- 4 – Hoekyster
- 5 – T-staaf
- 6 – Plaat
- 7 – Vierkantige pyp
- 8 – Reghoekige pyp
- 9 – Ronde pyp
- 10 – Lipkanaalyster
- 11 – Liphhoekyster
- 12 – I-profiel
- 13 – Kanaalyster of U-kanaal
- 14 – H-profiel

(ENIGE DRIE VAN BOGENOEMDE. EEN PUNT VIR DIE SKETS EN EEN PUNT VIR DIE BYSKRIF.)

(6)
[40]

VRAAG 3

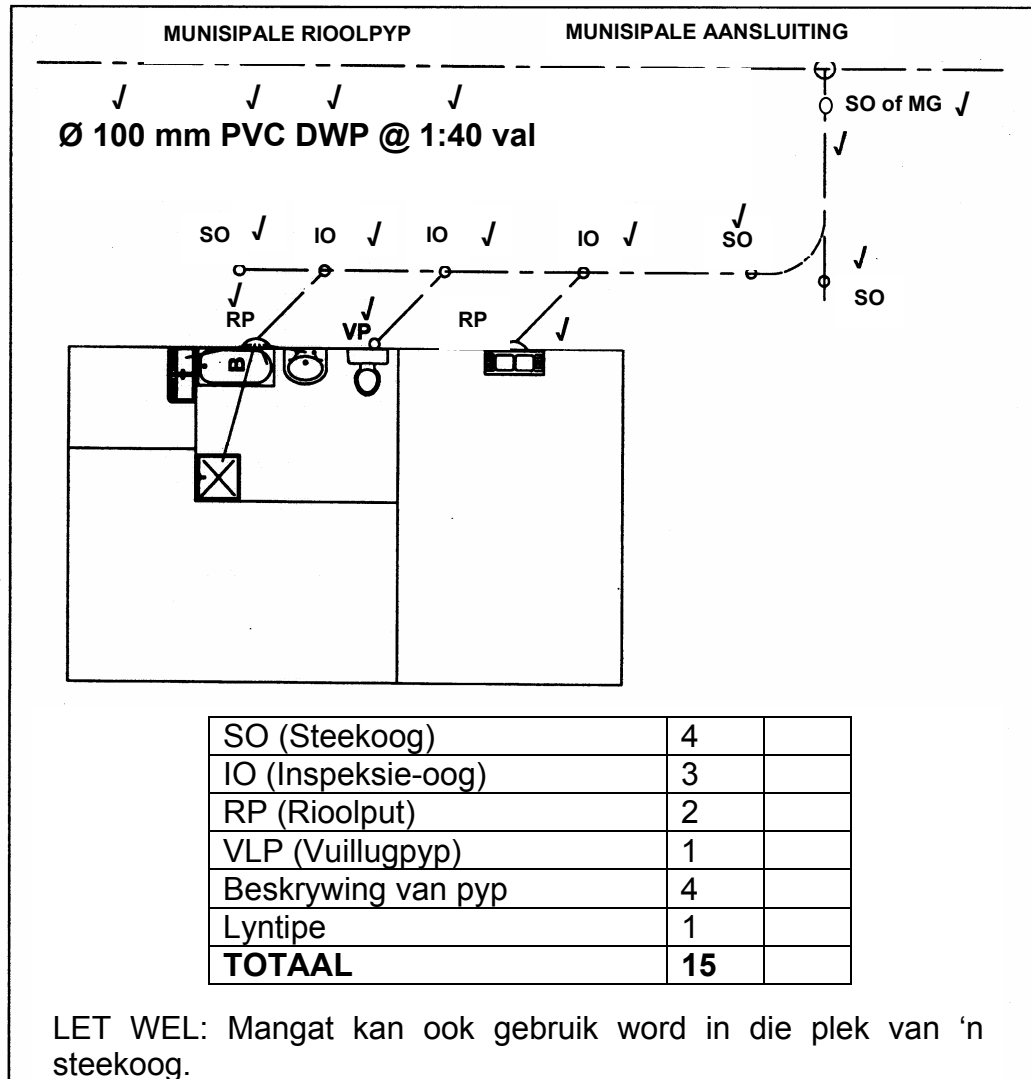
LU3 AS5,8,10

3.1 3.1.1

1	Bad of B✓
2	Handewasbak of HWB✓
3	Sink of opwasbak S✓
4	Waterkloset/Spoelkloset/Spoeltoilet of WK/SK✓
5	Stort of S✓
6	Rioolput of RP✓

(6)

3.1.2

**FIGUUR 3.1**

(15)

3.1.3 45° ✓

(1)

3.1.4 Vuilwaterpype ✓

(1)

3.2

- Pype moet in beton gegiet word.
- Pype moet op 'n vaste betonbasis gelê word.
- Inspeksie-oë moet aan albei kante van gebou wees.
- Daar mag nie van rigting verander word onder die gebou nie.
- Geen aansluiting mag onder die gebou gemaak word nie.

- By voorkeur moet swaar gietystertyppe onder 'n gebou gebruik word.
- Die riool moet minstens 50 mm weg van enige fondasies wees.

(ENIGE TWEE VAN BOGENOEMDE)

(2)

3.3

- Moenie sterk chemikalieë gebruik om toiletbak skoon te maak nie.
- Moenie sigaret-as of -stompies in toiletbak gooi nie.
- Wanneer rioollyn verstop is, moenie chemikalieë gebruik om verstopping op te los nie, maar gebruik 'n wisserstok om hom skoon te maak.

(ENIGE EEN VAN BOGENOEMDE)

(1)

3.4

- Breek die hewel sodat watersilinder kan leeg loop tot by inlaat.
- Verhoed terugvloei van warm water na kouewaterkrane.
- Verhoed besoedeling van varswatertoevoer.
- Laat lug toe in warmwatersilinder (geiser) wanneer die silinder leeggemaak word, om goeie watervloei te verseker.

(ENIGE EEN VAN BOGENOEMDE)

(1)

3.5

- Son
- Hidro/Water
- Kernkrag
- Wind
- Golwe
- Bio-gasse
- Olie
- Geotermiese gasse

(ENIGE DRIE VAN BOGENOEMDE)

(3)

[30]

VRAAG 4

LU3 AS2,5,9

- 4.1 Visuele gradering word visueel gedoen / kyk daarna ✓ terwyl meganiese gradering met toetstoerusting / meganies gedoen word (masjiene). ✓ (2)
- 4.2 4.2.1 Tydens meganiese gradering word die sterkte of styfheid van hout getoets. ✓ (1)
- 4.2.2 Tydens visuele gradering – Die grootte van die kwas of die manier waarop die grein loop of die aantal jaarringe word genoteer of kleur van die hout of geskatte sterkte. ✓ (1)
- 4.3
- Sement moet op 'n verhewe platform geberg word wat met 'n waterdigte materiaal bedek is.
 - Moet nie aan vog blootgestel word nie.
 - Moet so gou as moontlik gebruik word.
 - Moet gebruik word in siklus van eerste in eerste uit.
 - Moet weg van muur gestoor word.
 - Moet nie meer as 12 sakkies opmekaar stapel nie.
 - Moet nie meer as twee palette hoog stapel nie.
 - Stoor op 'n droe plek.
- (ENIGE DRIE VAN BOGENOEMDE)**
- (3)

4.4.1

A	B	C	D
			FONDASIE
			Hartlyn: $2 / 6\ 000 = 12\ 000 \checkmark$
			$2 / 3\ 000 = \underline{6\ 000} \checkmark$
			$= 18\ 000 \checkmark$
			Min $4 / 600 = \underline{2\ 400} \checkmark$
			$= 15\ 600 \checkmark$
1/	15.6 \checkmark		
	0.60 \checkmark		Volume beton benodig vir fondasie
	<u>0.25</u> \checkmark	2,34 m ³ \checkmark	2,34 m ³

(9)

4.4.2

			VLOERBLAD
			(Vloer gegiet tot in die middel van eensteenmuur)
			$6\ 000 - 2(190 + 110) = 6\ 000 - 600 = 5\ 400 \checkmark$
			$3\ 000 - 2(190 + 110) = 3\ 000 - 600 = 2\ 400 \checkmark$
1/	5.4 \checkmark		
	2.4 \checkmark	\checkmark	Volume beton vir vloerblad
	<u>0.075</u> \checkmark	0,972 m ³	0,972 m ³
			OF
			(Vloer gegiet tot in die middel van eensteenmuur)
			$6\ 000 - 380 = 5\ 620$ (Buite-afmetings van muur)
			$5\ 620 - (2 \times 110) = 5\ 400 \checkmark$
			$3\ 000 - 380 = 2\ 620$ (Kort muur)
			$2\ 620 - (2 \times 110) = 2\ 400 \checkmark$
1/	5.4 \checkmark		
	2.4 \checkmark	\checkmark	
	<u>0.075</u> \checkmark	0,972 m ³	
			OF (Vloer is gegiet tussen buitemure)
			$6\ 000 - 380 = 5\ 620$ (Buite-afmetings van muur)
			$5\ 620 - (2 \times 220) = 5\ 180 \checkmark$
			$3\ 000 - 380 = 2\ 620$ (Buite-afmetings van muur)
			$2\ 620 - (2 \times 220) = 2\ 180 \checkmark$
1/	5.18 \checkmark		
	2.18 \checkmark		
	<u>0.075</u> \checkmark	0,847 m ³	\checkmark

NSS – Memorandum

			OF (Vloer is gegiet oor buitemure)
			6 000 – 380 = 5 620 ✓ (Buite-afmetings van muur)
			3 000 – 380 = 2 620 ✓ (Buite-afmetings van muur)
1/	5,62 ✓		
	2,62 ✓		
	0,075 ✓	1,104 m ³	✓

(6)

NB:**Merk positief saam met die fout.**

INDIEN 'N KANDIDAAT 'N ANDER METODE VAN BEREKENING GEVOLG HET SAL DIT NOG AANVAAR WORD VIR 2009 INDIEN DIE ANTWOORDE REG IS

4.5

TIPE GLAS	WAAR GEBRUIK
Uitgerolde glas /vensterglas	Vensters / Spieëls
Patroonglas/getroubeldeglass/ getrokkeglas	Vensters
Veiligheidsglas/Gelamineerdeglas/ Versterkteglas/Shatterprufe	Stortdeure Glydeure Veiligheidsdeure Vensters
Glasstene	Deurskynende mure

(4)

(ENIGE TWEE VAN BOGENOEMDE EN EEN PUNT ELK)**Handelnaam ook aanvaarbaar**

4.6

- Verkrygbaar in lang lengtes.
- Ligter om te hanteer.
- Makliker om te heg.
- Roes nie.
- Minder instandhouding.
- Is goedkoper as koperpyp.
- Word nie maklik gesteel nie.
- Duursaam

(4)

**(ENIGE VIER VAN BOGENOEMDE OF ENIGE ANDER
AANVAARBARE ANTWOORD)**

[30]

VRAAG 5

LU3 AS5,6

5.1 5.1.1 **SKUIFKRAGTE**

$$SK A = 25 \text{ N } \checkmark \checkmark$$

$$SK B = 25 - 40 \checkmark \\ = -15 \text{ N } \checkmark$$

$$SK C = 25 - 40 - 20 \checkmark \\ = -35 \text{ N}$$

$$SK D = 0 \text{ N } \checkmark$$

$$\text{OF } SK C = -15 - 20 \\ = -35 \text{ N } \checkmark$$

$$\text{OF } SK D = 25 - 40 - 20 + 35 \\ = 0 \text{ N}$$

$$\text{OF } SK D = -35 + 35 \\ = 0 \text{ N}$$

(7)

OF

$$SK A- = 0 \text{ N}$$

$$SK A+ = 35 \text{ N}$$

$$SK B- = 35 - (-10 \times 4) \\ = -5 \text{ N}$$

$$SK B+ = -5 \text{ N}$$

$$SK C- = -5 \text{ N}$$

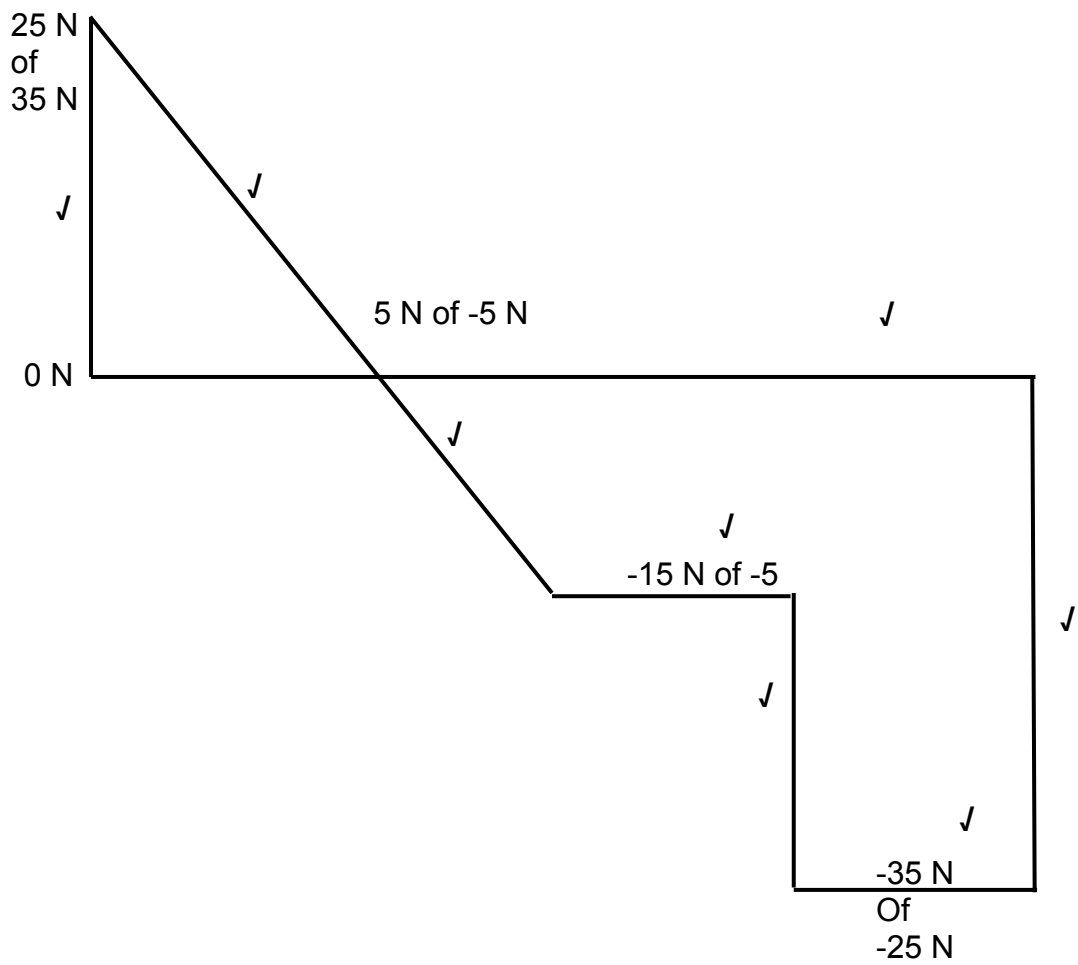
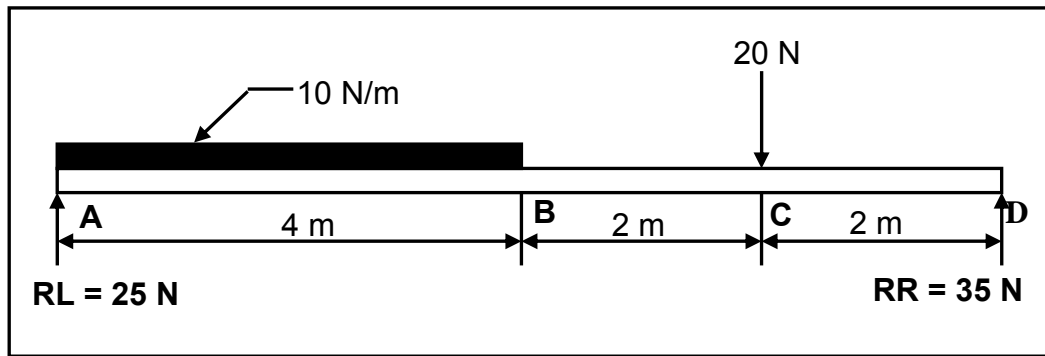
$$SK C+ = 35 - 40 - 20 \\ = -25 \text{ N}$$

$$SK D- = -25 \text{ N}$$

$$SK D+ = 35 - 40 - 20 + 25 \\ = 0 \text{ N}$$

NB: Eenpunt word toegeken vir eenheid en antwoord

5.1.2



(7)

Trek een punt af wanneer verkeerde skaal gebruik is. Krediteer kandidaat met res van die punte.

NIE VOLGENS SKAAL NIE

5.2 5.2.1 Oppervlakte van driehoek = $\frac{1}{2} b \times h$
 = $\frac{1}{2} \times 120 \text{ mm} \times 250 \text{ mm} \checkmark$
 = $15\,000 \text{ mm}^2 \checkmark$

Oppervlakte van reghoek = $l \times b$
 = $400 \text{ mm} \times 120 \text{ mm} \checkmark$
 = $48\,000 \text{ mm}^2 \checkmark$

Oppervlakte van vierkant = $l \times b$
 = $100 \text{ mm} \times 100 \text{ mm} \checkmark$
 = $10\,000 \text{ mm}^2 \checkmark$

Totale oppervlakte = $15\,000 \text{ mm}^2 + 48\,000 \text{ mm}^2 + 10\,000 \text{ mm}^2$
 = $73\,000 \text{ mm}^2 \checkmark$

(7)

5.2.2 Neem momente om B se linkerkant

$$73\,000 \text{ mm}^2 \times X = (15\,000 \times 180) + (48\,000 \times 160) + (10\,000 \times 50)$$

$$73\,000 \text{ mm}^2 \times X = 2\,700\,000 + 7\,680\,000 + 500\,000 \checkmark$$

$$X = \frac{10\,880\,000}{73\,000} \checkmark$$

$$X = 149,04 \text{ mm OF } 149 \text{ mm} \checkmark$$

OF

ONDERDEEL	OPPERVLAKTE (A)	X	OPPERVLAKTE VAN X (Ax)
Driehoek	15 000 ✓	$\frac{b}{3} = 180 \checkmark$	2 700 000
Reghoek	48 000 ✓	$\frac{b}{2} = 160 \checkmark$	7 680 000 } ✓
Vierkant	10 000 ✓	$\frac{b}{2} = 50 \checkmark$	500 000 }
Σ	73 000		10 880 000

$$X = \frac{\sum Ax}{\sum A}$$

$$= \frac{10\,880\,000}{73\,000} \checkmark$$

$$= 149,04 \text{ mm OF } 149 \text{ mm} \checkmark$$

OF

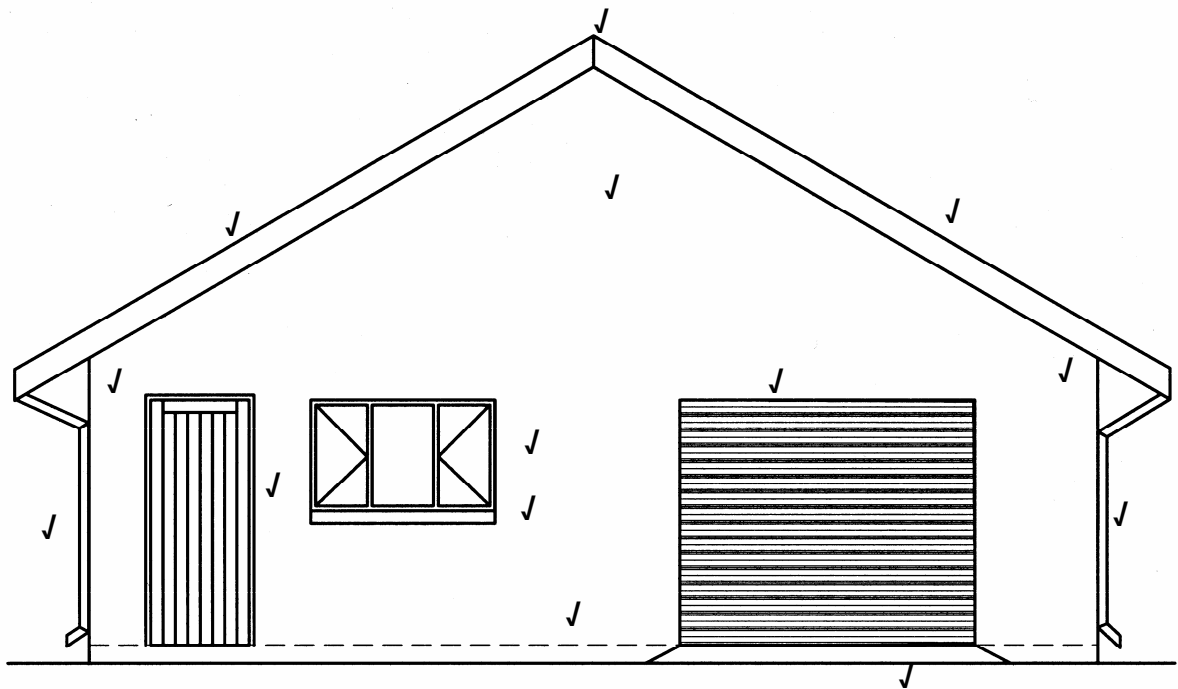
$$\begin{aligned}
 \text{Posisie van sentroïed} &= \frac{(A1 \times d) + (A2 \times d) + (A3 \times d)}{\text{Totale oppervlakte}} \\
 &= \frac{(1\ 500 \times 180) + (4\ 800 \times 160) + (10\ 000 \times 50)}{73\ 000} \\
 &= \frac{2\ 700\ 000 + 7\ 680\ 000 + 500\ 000}{73\ 000} \\
 &= \frac{10\ 880\ 000}{73\ 000} \\
 &= 149,04 \text{ mm OF } 149 \text{ mm}
 \end{aligned}
 \tag{9}$$

NB: Merk positiek met die fout. Moenie kandidaat penaliseer as eenhede nie gegee is nie. **[30]**

VRAAG 6

LU3 AS4,5

6.1



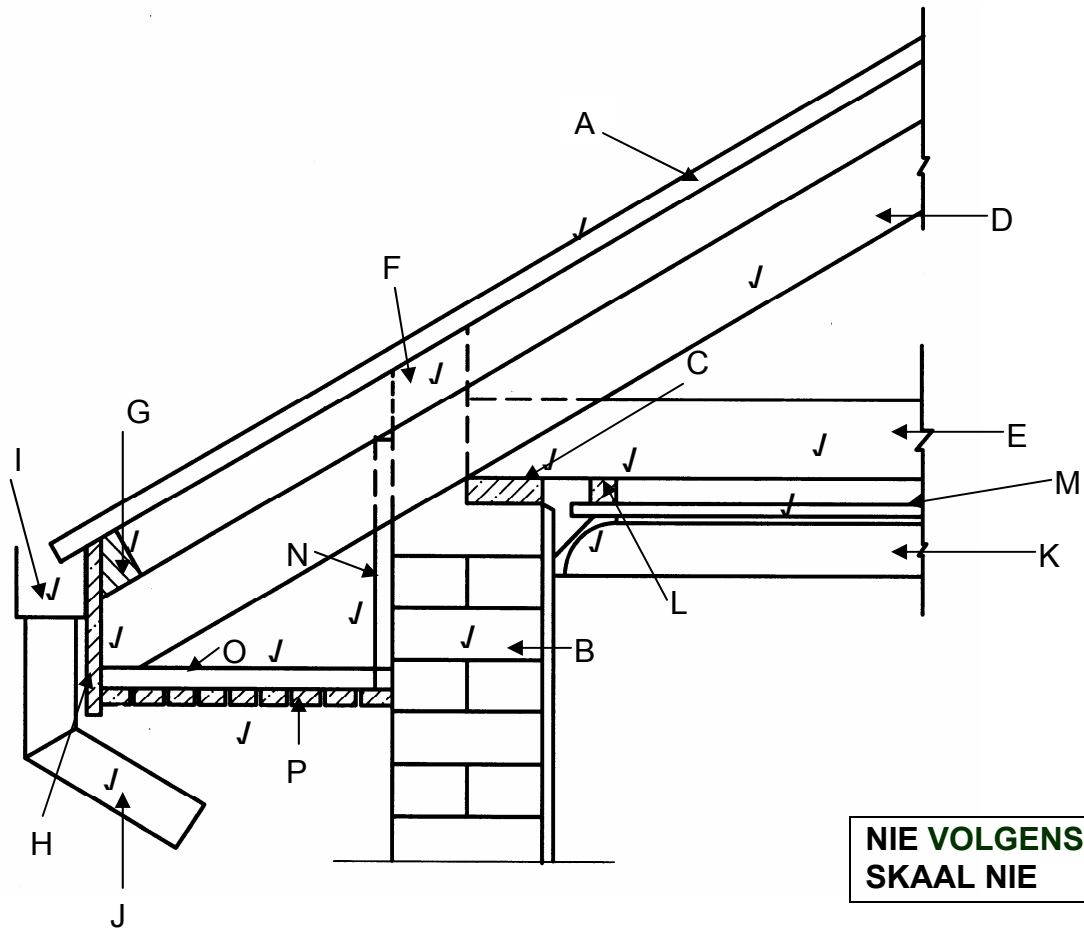
NOORDAANSIG – SKAAL 1:50

NIE VOLGENS
SKAAL NIE

ITEM	PUNTETOEKENNING
Vloerbladhoogte	1
Ingangsdeur	1
Venster	1
Vensterbank	1
Oprit	1
Oproldeur	1
Afleipype	2
Windvere	2
Gewelmuur/Dakkonstruksie	1
Muurhoogtes	2
Helling van dak/Nok	1
Noordaansig	1
Skaal	1
Akkuraatheid	4
TOTAAL	20

LET WEL: Gebruik 'n masker om die akkuraatheid van hierdie vraag na te sien. (20)
Dak kan so geplaas word dat geen gewel gesien word nie

6.2



PUNTETOEKENNING		
A	Gegalvaniseerde dakplaat	1
B	Muur 220 mm	1
C	Muurplaat 114 mm x 38 mm	1
D	Kapbeen 114 mm x 38 mm	1
E	Bindbalk 114 mm x 38 mm	1
F	Balkvulling	1
G	Daklat 76 mm x 50 mm	1
H	Fassiebord 225 mm x 30 mm	1
I	Vierkantige geut 100 mm x 100 mm	1
J	Afleipyp 75 mm- diameter	1
K	Kroonlys 75 mm	1
L	Plafonlat 38 mm x 38 mm	1
M	Plafonbord 6 mm dik	1
N	Hanger 38 mm x 38 mm	1
O	Draer 38 mm x 35 mm	1
P	Bedekkingsmateriaal	1
	Akkuraatheid	4
	TOTAAL	20

(20)
[40]

LET WEL: Provinsiale moderators en hoofnasieners mag enige ander antwoord aanvaar, mits hulle kan verifieer dat die antwoord in relevante verwysingsmateriaal in Siviele Tegnologie in die provinsie gebruik word.

TOTAAL: 200