



basic education

Department:
Basic Education
REPUBLIC OF SOUTH AFRICA

**SENIOR SERTIFIKAAT/
NASIONALE SENIOR SERTIFIKAAT**

GRAAD 12

INGENIEURSGRAFIKA EN -ONTWERP V2

NOVEMBER 2020

NASIENRIGLYNE

PUNTE: 100

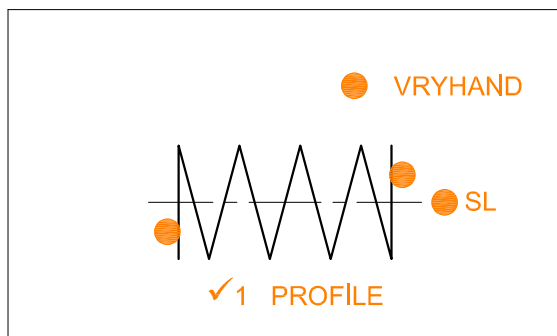
Hierdie nasienriglyne bestaan uit 8 bladsye.

ANTWOORD		
1	TWEEKLAWER-DEURSLOT	1
2	SIPO	1
3	2018/09/14	1
4	DL 04	1
5	3	1
6	13 / 10	1
7	PERSPEX	1
8	ONDERAANSIG	1
9	A: 134 B: Ø 5 C: 24 D: 88 E:2	5
10	134°, 135°, 136°	1
11	SIMMETRIE	1
12	ONDERBROKE AANSIG	1
13	MULTIVLAK AANSIG / AFWYKENDE DEURSNIT	1
14	<i>Sien hieronder</i>	2
15	□9	1
16	7	1
17	GEKRUISDE / GEKRUIS	1
18	10,29	2
19	<i>Sien hieronder</i>	3
20		3
TOTAAL		30

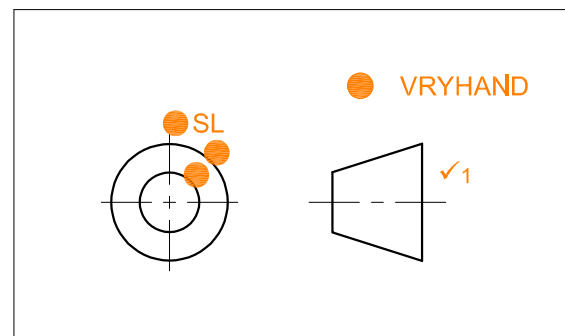
ANTWOORD 14:



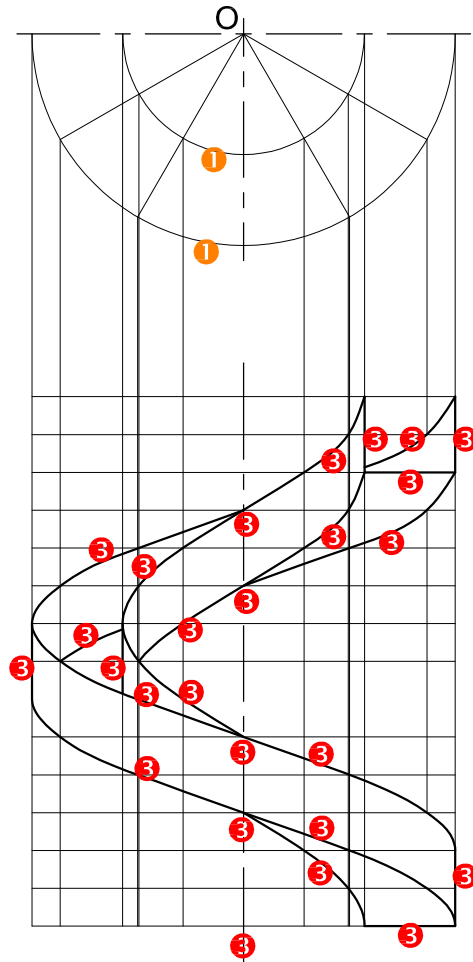
ANTWOORD 19: Konvensionele voorstelling van 'n kronkelveer



ANTWOORD 20: Projeksiesimbool



VRAESTEL 2 VRAAG 1
 GRAAD 12
 SS/NSS 2020
 NASIENRIGLYNE



2. KONSTRUKSIES

- SĪRKELVERDELINGS 0,5
 - STEEK 0,5
 - STEEKOPDELING 1
 - VERTIKALE PROJEKSIE 1
 - HORISONTALE PROJEKSIE 1
 - RIGTING 2
- 6**

4. KURWE KWALITEIT

- KURWE DEUR PUNTE 1
 - KURWE AANEENLOPEND / EGALIG 1
- 2**

VRAESTEL 2 VRAAG 2.1
 GRAAD 12
 SS/NSS 2020
 NASIENRIGLYNE

ASSESSERINGSKRITERIA 2.1		
1	GEGEE + SL	1
2	KONSTRUKSIE	6
3	HELIKS	13
4	KURWE KWALITEIT	2
TOTAAL		22

1. KONSTRUKSIES

- LENGTE : 120 mm 0,5
- 12 INDELINGS 0,5

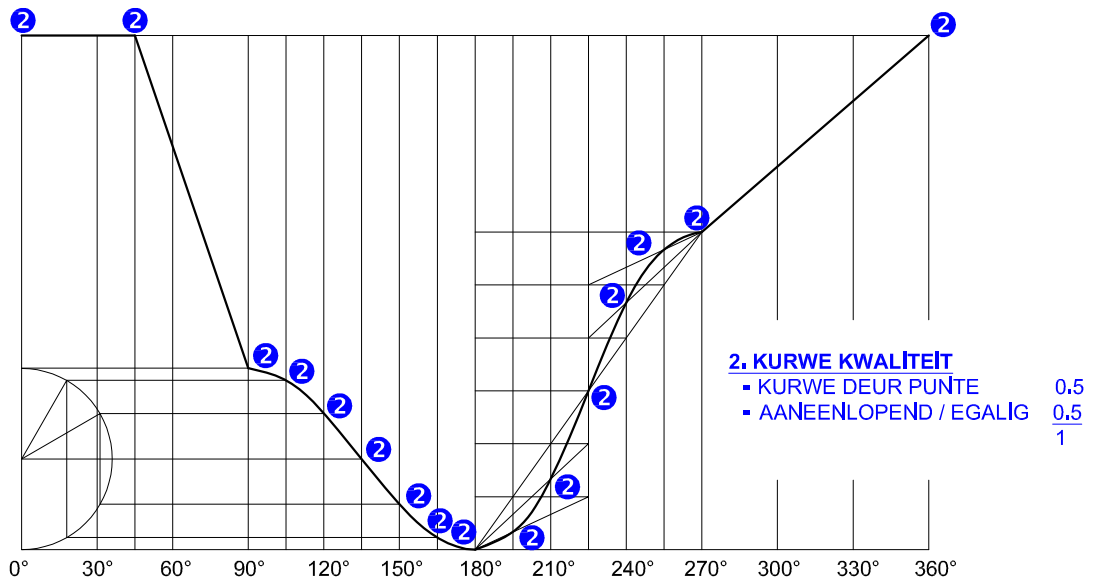
EENVOUDIGE HARMONIES

- 15° ONDERVERDELINGS 0,5
- HALFSIRKEL 0,5
- SIRKELVERDELING 0,5
- HORIZONTALA PROJEKSIE 0,5

UNIVORME VERSNELLING & VERTRAGING

- 15° ONDERVERDELINGS 0,5
- LENGTE EN LYNVERDELING 0,5
- EERSTE HELFTE KONSTRUKSIE 0,5
- TWEDE HELFTE KONSTRUKSIE 0,5

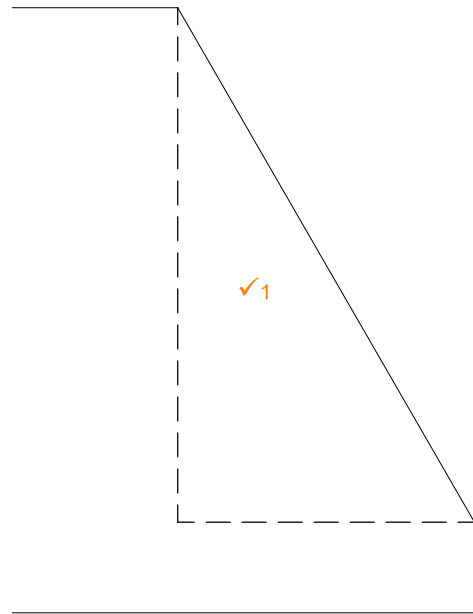
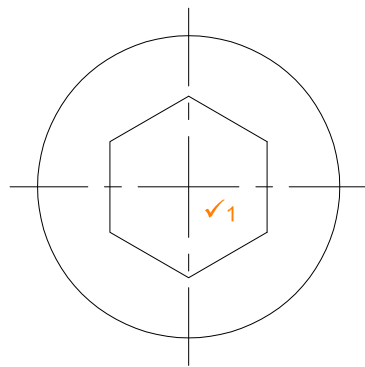
BYSKRIFTE 1
6



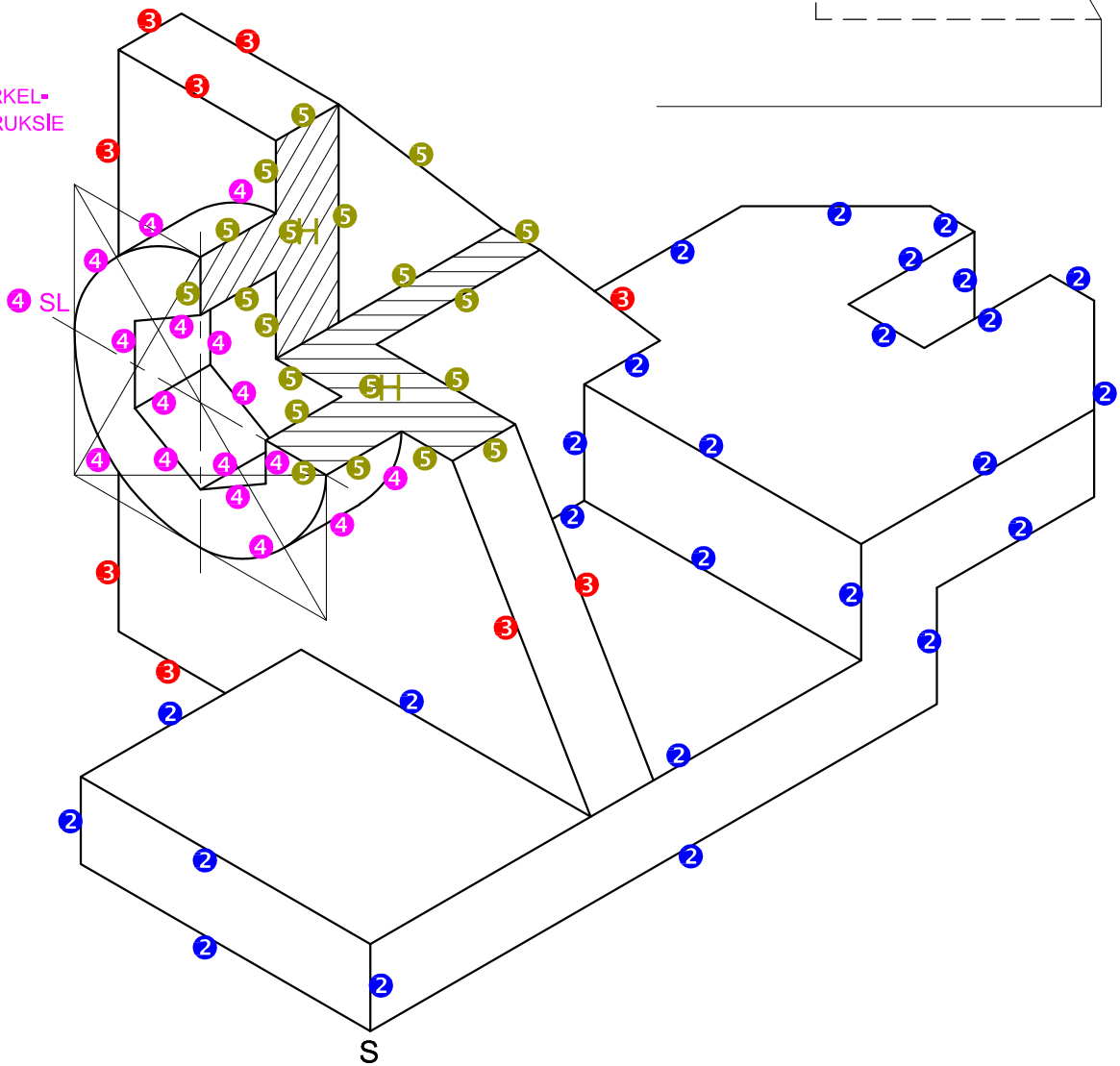
VERPLASINGSGRAFIEK
SKAAL 360° : 120 mm

VRAESTEL 2 VRAAG 2.2
GRAAD 12
SS/NSS 2020
NASIENRIGLYNE

ASSESSERINGSKRITERIA 2.2		
1	KONSTRUKSIE	6
2	PUNTE + KURWES	9
TOTAAL		15



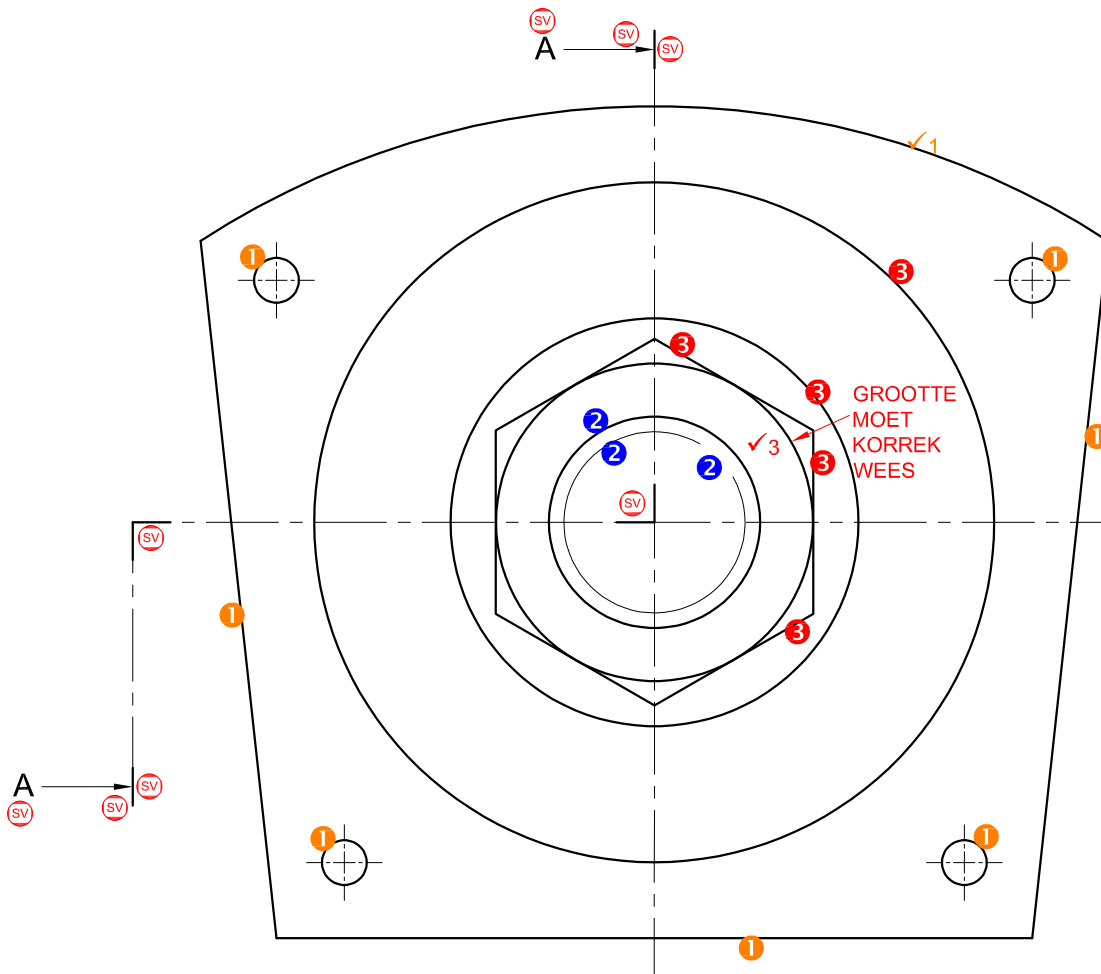
✓4 SIRKEL-
KONSTRUKSIE



✓1 PLASING

VRAESTEL 2 VRAAG 3
GRAAD 12
SS/NSS 2020
NASIENRIGLYNE

ASSESSERINGSKRITERIA		
1	PLASING + HULPAANSIG	3
2	BASIS	13
3	REGOP GEDEELTE	4½
4	SIRKEL + SESHOEK	9½
5	SNIT	10
TOTAAL		40

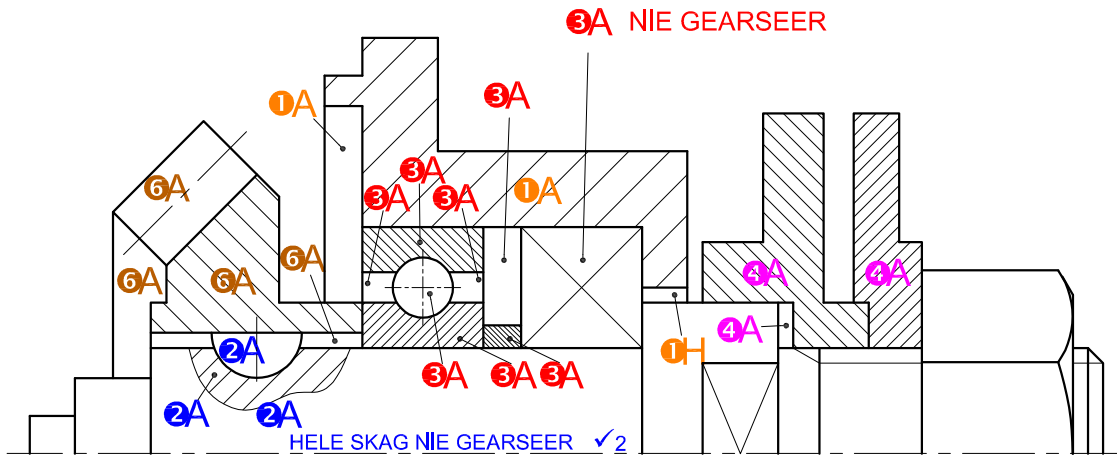


1. SENTERLYN PUNTETOEKENNING
 VOLDOEN AAN SAMS (LYNTIPE) SENTERLYNE 2
 (0 to 3 = 0); (4 to 9 = 1); (10 to 13 = 2) 2
 TOTAAL 4

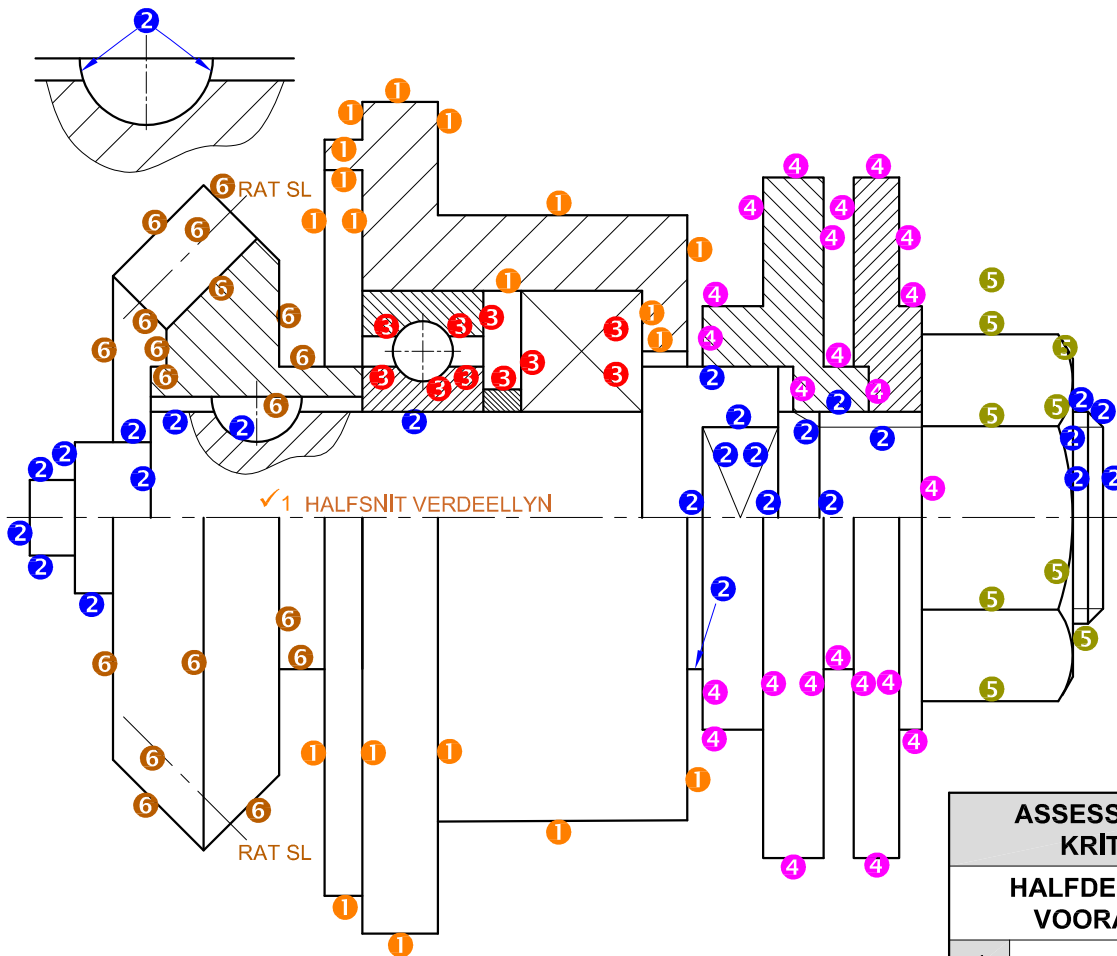
3. SAMESTELLING
 1 PUNT VIR ELKE KOMPONENT
 KORREK SAAMGESTEL (10 - 1) = 9

VRAESTEL 2 VRAAG 4
 GRAAD 12
 SS/NSS 2020
 NASIENRIGLYNE

ASSESSERINGS-KRITERIA		
REGTERAANSIG		
1	HULSEL	4 $\frac{1}{2}$
2	AS	1 $\frac{1}{2}$
3	M28-MOER + FLENS	3 $\frac{1}{2}$
SUBTOTAAL		9$\frac{1}{2}$



PUNTTOEKENNING VIR ARSERING



ASSESSERINGS-KRITERIA		
HALFDEURSNEE-VOORAANSIG		
1	HULSEL	13
2	AS + SPY	16
3	LAER + SPASIEERDER	9
4	FLENSE	13
5	M20-MOER	4 $\frac{1}{2}$
6	RAT	11
SUBTOTAAL		66$\frac{1}{2}$
2	SNYVLAK A-A	4
3	SAMESTELLING	9

VRAESTEL 2 VRAAG 4
 GRAAD 12
 SS/NSS 2020
 NASIENRIGLYNE