



basic education

Department:
Basic Education
REPUBLIC OF SOUTH AFRICA

**NASIONALE
SENIOR SERTIFIKAAT**

GRAAD 12

SIVIELE TEGNOLOGIE: HOUTBEWERKING

NOVEMBER 2023

NASIENRIGLYNE

PUNTE: 200

Hierdie nasienriglyne bestaan uit 21 bladsye.

INSTRUKSIES VIR NASIENERS

1. **Nasieners behoort:**

- Hulself te vergewis van die vraag en die antwoord voordat hulle die antwoorde van die kandidaat evalueer.
- Altyd die antwoorde van die kandidate binne die konteks van die vraag te interpreteer.
- Enige relevante en aanvaarbare antwoorde gedurende die vooraf-nasiensessie te oorweeg, maar moet streng voldoen aan die antwoorde na die finalisering van die nasienriglyne.
- Hulle te vergewis dat daar is TWEE benaderinge is om vrae te beantwoord: (1) om te beskryf en (2) om te verduidelik.
 - Indien daar van 'n kandidaat vereis word om 'n proses in 'n spesifieke hoeveelheid stappe te verduidelik, moet slegs die eerste verwagte stappe oorweeg word.
 - Indien daar egter van 'n kandidaat vereis word om te verduidelik of te beskryf, kan die kandidaat 'n lang beskrywing gee wat nie noodwendig goed georganiseer is nie. In hierdie geval moet die nasiener die volledige antwoord evalueer om te oordeel of die kandidaat die vereiste uitkoms voldoende verduidelik het en dan punte op meriete toeken. Die nasiener behoort sy/haar professionele oordeel te gebruik in hierdie tipe vrae.
- Te merk wat die kandidaat geskryf het en moet nie antwoorde interpreteer of voorspel nie.
- Die regmerkie of kruis aan te dui reg op die plek waar die punt toegeken moet word of waar die kandidaat die fout gemaak het.
- Die letter wat ooreenstem met die korrekte antwoord sowel as die uitgeskryfde antwoord by die meervoudige keuse-vrae te aanvaar.
- Die verkeerde spelling in antwoorde te aanvaar tensy die spelling die betekenis van die woord verander.
- As 'n leerder twee of meer antwoorde geskei het deur 'n skuinsstreep (/), slegs die eerste antwoord te merk, tensy die bykomende antwoord/e verskillende name vir dieselfde item is, bv. Yale-slot/Naggrendel. In hierdie geval moet die punt vir die antwoord toegeken word en die skuinsstreep (/) moet NIE as 'n bykomende antwoord beskou word nie.

2. **Vir berekeninge:**

- 'n Punt word slegs toegeken as die korrekte eenheid langs die antwoord geskryf is. Indien die vraag aandui dat die antwoord in 'n spesifieke eenheid moet wees, sal 'n punt SLEGS toegeken word indien die antwoord die korrekte eenheid het soos in die vraag aangedui word.
- Punte sal slegs vir die korrekte waardes in 'n berekening toegeken word. Indien die kandidate optel in plaas van vermenigvuldig sal GEEN punte vir die berekening en die antwoord toegeken word nie.
- Waar 'n verkeerde antwoord korrek na die volgende stap oorgedra kan word, moet die merker die waardes herbereken deur die verkeerde antwoord van die eerste berekening te gebruik. Indien dit korrek gebruik word, behoort die kandidaat die volpunte vir latere berekeninge te ontvang.

- Alternatiewe metodes van berekeninge moet oorweeg word, mits die korrekte antwoord verkry word.
- Vir die berekening van hoeveelhede sal punte toegeken word vir die korrekte gebruik van die dimensiepapier.

3. Wanneer tekeninge nagesien word:

- Die onderdeel waarvoor die punt toegeken moet word, moet korrek in die regte posisie geteken word om 'n punt te ontvang.
- 'n Onderdeel wat verkeerd geteken is, maar verkeerdelik in 'n ander posisie herhaal word, sal die punt vir die herhaalde verkeerde onderdeel ontvang, mits die nasienriglyn voorsiening maak vir TWEE of meer punte vir daardie onderdeel (positiewe nasien).
- Punte kan slegs vir 'n byskrif toegeken word indien die byskrif die korrekte onderdeel wat geteken is, korrek aandui. Moenie byskrifte oorweeg vir onderdele wat van byskrifte op die antwoordblad voorsien is nie.
- Skaaltekeninge moet altyd met 'n toepaslike masker nagesien word.
- Indien die verkeerde tekening geteken is, kan die kandidaat beloon word vir slegs dit waarvoor op die nasienriglyn voorsiening gemaak is.
- Indien 'n lyndiagram of 'n ortografiese aansig in plaas van 'n prentaansig (isometries/skuins/perspektief) geteken word, sal die eerste assesseringskriteria van elke onderdeel verkeerd gemerk word, maar punte sal toegeken word vir die daaropvolgende onderdele indien TWEE of meer punte vir dieselfde onderdeel toegeken word.
- Indien kandidate meer inligting teken/gee as wat vereis word merk streng volgens die assesseringskriteria

4. Verkeerde nommering van vrae:

- As 'n kandidaat 'n antwoord verkeerd genommer het, maar die antwoord is in die regte posisie volgens die volgorde van die vrae in die vraestel, omkring die verkeerde nommering en merk die antwoord.
- Indien vrae willekeurig beantwoord word en dit nie dieselfde volgorde volg as in die vraestel en deur die leerder verkeerd genommer is, moet die antwoord NIE nagesien word nie.

5. Duplisering van antwoorde en vrae wat in die verkeerde plek beantwoord is:

- As 'n vraag twee keer beantwoord word, merk die eerste antwoord.
- As 'n vraag op 'n antwoordblad beantwoord moet word en die kandidaat het dit op beide die antwoordblad en in die antwoordboek beantwoord, merk die antwoord op die antwoordblad en kanselleer die antwoord in die antwoordboek.
- As die vraag in die antwoordboek in plaas van op die antwoordblad beantwoord is, merk die antwoord in die antwoordboek volgens die assesseringskriteria op die nasienriglyn.

VRAAG 1: WBGV, MATERIALE, GEREEDSKAP, TOERUSTING EN HEGTING (GENERIES)

1.1	1.1.1	B ✓	(1)
	1.1.2	B ✓	(1)
	1.1.3	D ✓	(1)
	1.1.4	D ✓	(1)
	1.1.5	C ✓	(1)
	1.1.6	C ✓	(1)
	1.1.7	A ✓	(1)
	1.1.8	A ✓	(1)
	1.1.9	D ✓	(1)
	1.1.10	C ✓	(1)
	1.1.11	B ✓	(1)
	1.1.12	A ✓	(1)
1.2	1.2.1	Rawlbout/Spoorskroef met 'n prop/Vierkantkopskroef /Moerkopbouts kroef met 'n prop/Skroefdraadstaaf/Bout en moer /Plastiek prop met skroef ✓	(1)
	1.2.2	Rawlbout/Spoorskroef met 'n prop/Vierkantkopskroef /Moerkopbouts kroef/Skroefdraadstaaf/Bout en moer/Plastiek prop met skroef: <ul style="list-style-type: none"> • Is sterk hegmiddels ✓ • Weerstaan uitrek faling ✓ • Het uitstekende meganiese eienskappe • Het uitstekende dravermoë/-kapasiteit/Dra swaarder las • Is geskik vir treksterkte en strekspanning • Is geskik vir 'n verskeidenheid van gat groottes ENIGE TWEE VAN BOGENOEMDE	(2)

- 1.2.3
- gate in die pilaar en verwyder die afval. ✓
 - Verwyder boute en wasters en plaas omhulsel in gate. ✓
 - Plaas boute met wasters deur die skarniere en draai vas. ✓

OF

- Boor gate in die pilaar en verwyder die afval.
- Plaas plastiek proppe in die gate.
- Plaas Rawlbout/Spoorskroef met 'n prop/
Vierkantkopskroewe/Moerkopbouts kroef/
Skroefdraadstaaf/Bout en moer/Plastiek proppe met
skroewe deur die skarniere en draai vas.

OF

- Boor gate deur die pilaar en verwyder die afval.
- Plaas die skroefdraadstawe/boute in die gate
- Plaas skarniere deur Boor die skroefdraadstawe/boute en
draai die moer vas

(3)

- 1.3
- Die stroombaanbord van die laserwaterpas kan beskadig word. ✓
 - Vog kan die laserwaterpas beskadig.
 - Die laserwaterpas sal nie behoorlik werk nie.

ENIGE EEN VAN BOGENOEMDE

(1)

- 1.4
- Voer gereelde kolominasie toetse op die bukswaterpas uit. ✓
 - Kalibreer die bukswaterpas gereeld.


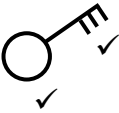
ENIGE EEN VAN BOGENOEMDE

(1)

[20]

VRAAG 2: GRAFIKA AS MIDDEL TOT KOMMUNIKASIE (GENERIES)

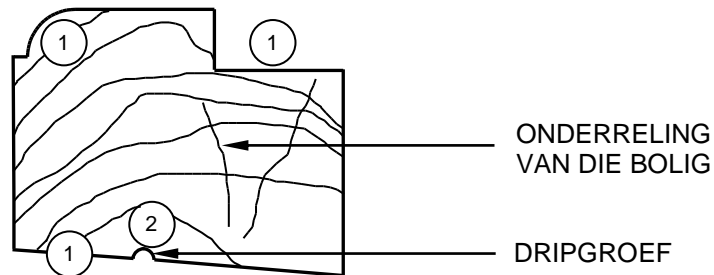
NR.	VRAE	ANTWOORDE	PUNT
1.	Gee EEN rede waarom FIGUUR B die eerste vloer se plan verteenwoordig.	Venster langsaan skuifdeur/Patiodeur op balkon/Pyle op trap wys opwaarts /Pyle op trappe ✓	1
2.	Noem die SI eenheid wat gebruik word om die afmetings op 'n bouplan aan te toon.	Millimeter/mm ✓	1
3.	Identifiseer nommer 1.	Skuifdeur/Stoepdeur/Patiodeur ✓	1
4.	Identifiseer die nommer wat die nooduitgang aandui.	2 ✓	1
5.	Wat is die doel van nommer 3?	Om die handrelings te ondersteun/Om die spasie tussen die spilpale te vul/Vir estetiese doeleindes/Om te verhoed dat persone van die balkon af val/Vir veiligheidsredes ✓	1
6.	Identifiseer nommer 4.	Vensterbank ✓	1
7.	Identifiseer nommer 5.	Geut ✓	1
8.	Identifiseer nommer 6.	Geutpyp/Afvoerpyp/Reënwaterpyp/Reënwaterafvoerpyp/Reënwaterpyp/RWAP ✓	1
9.	Identifiseer nommer 7.	Balkon/Kantelbalkbalkon/Balkonblad/Betonblad ✓	1
10.	Lei van die vensterskedule af wat die afmetings van die venster is wat by nommer 8 geïnstalleer is.	900 mm ✓ x 600 mm ✓ OF 0,9 m x 0,6 m	2
11.	Wie is die eienaar van die nuwe woning?	Mnr. Ntombi ✓	1
12.	Noem die aansig waar die opwasbak aangetref word.	Oosaansig/Oos ✓	1
13.	Identifiseer die veiligheidsfout in FIGUUR A.	Geen balusters/Geen relings/Veiligheidsreëlings op balkon ✓	1
14.	Lei van die bouplan af waarom dit nie na die eerste indiening goedgekeur was nie.	Teken van interne trap/Interne trap was weggelaat ✓	1

15.	Noem die materiaal wat vir die balusters gebruik moet word.	Aluminium ✓	1
16.	Lei van die notakolom die tipe dak af wat in FIGUUR A getoon word.	Afdak ✓	1
17.	Hoeveel handtekeninge moet op hierdie bouplan aangedui word?	2 ✓	1
18.	Wat is die afmetings van die balusters soos deur die argitek aangedui?	Ø 50 mm ✓ x 1 200 mm ✓	2
19.	Noem die materiaal wat vir die finale afwerking van die buitemuur gebruik moet word.	Pleister en verf/Pleister/Verf ✓	1
20.	Beskryf die entvorm van die balusters.	Rond/Sirkelvormig/Sirkel/Silindries ✓	1
21.	Hoeveel skarnieropeninge word op Venster 1 in die vensterskedule aangedui?	3 ✓	1
22.	Teken die simbool vir afgewerkte hout vir die konferensietafel.		2
23.	Teken die elektriese simbool vir driepool-eenrigtingskakelaar.		2
24.	Hoeveel fluoresseer buise word in die kantoor aangedui?	2 ✓	1

25.	Bereken die totale hoogte van die muur aan die linkerkant van die gebou vanaf die voltooide vloervlak. Gee jou antwoord in meter.	$2,955 \checkmark + 2,955 \checkmark + 3,0 \checkmark$ $= 8,91 \checkmark \text{ m}$ <p>OF</p> $2\ 955 + 2\ 955 + 3\ 000$ $= 8,91 \text{ m}$	4
26.	Bereken die oppervlak van die buitemuur op die grondvloer, wat uit stene sal bestaan, vanaf die voltooide vloervlak tot die bokant van die vloerblad in die suidaansig in FIGUUR A. Toon ALLE berekeninge.	$(2,955 \checkmark \times 8,0 \checkmark) - (2,4 \checkmark \times 1,2 \checkmark)$ $= 23,64 \checkmark - 2,88 \checkmark$ $= 20,76 \checkmark \text{ m}^2 \checkmark$ <p>OF</p> $(2\ 955 \times 8\ 000) - (2\ 400 \times 1\ 200)$ $= 23\ 640\ 000 - 2\ 880\ 000$ $= 20\ 760\ 000 \text{ mm}^2$	8
		TOTAAL:	40

VRAAG 3: KASTE, SWAAIRAME, MUURPANELE EN HOEVEELHED (SPESIFIEK)

3.1



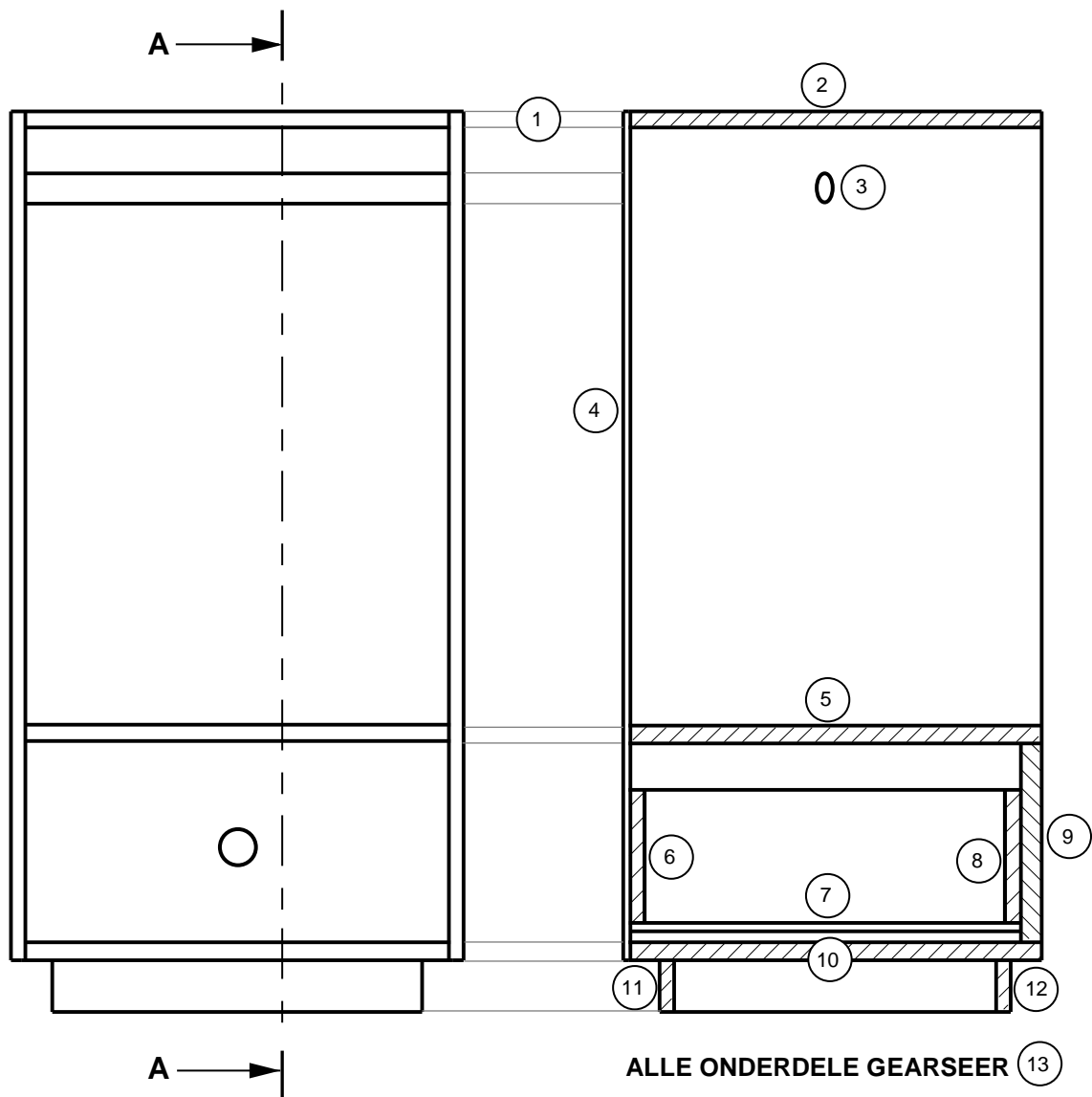
NR.	ASSESSERINGSKRITERIA	PUNT
1	Onderreling van bolig:	
	Sponning	1
	Gelyste rand	1
	Onderste gedeelte van bolig afgeskuins	1
2	Dripgroef	1
	TOTAAL:	4

(4)

3.2

	A	B	C	D	
3.2.1				Binne afmeting	
				$7\,000 - 2/220 \checkmark = 6\,560 \checkmark$ mm OF	
				$7\,000 - 440 = 6\,560$ mm	(2)
				Totale lengte muurplaat benodig	
	2/ \checkmark	6,56 \checkmark	13,12 \checkmark m	13,12 m muurplaat benodig	(3)
3.2.2				Totale lengte hout benodig vir die hoofstyle	
				Lengte van 'n hoofstyl is 870 mm	
	8/ \checkmark	0,87 \checkmark	6,96 \checkmark m	6,96 m totale lengte benodig	(3)
				Korrekte gebruik van afmetingspapier. \checkmark	(1)

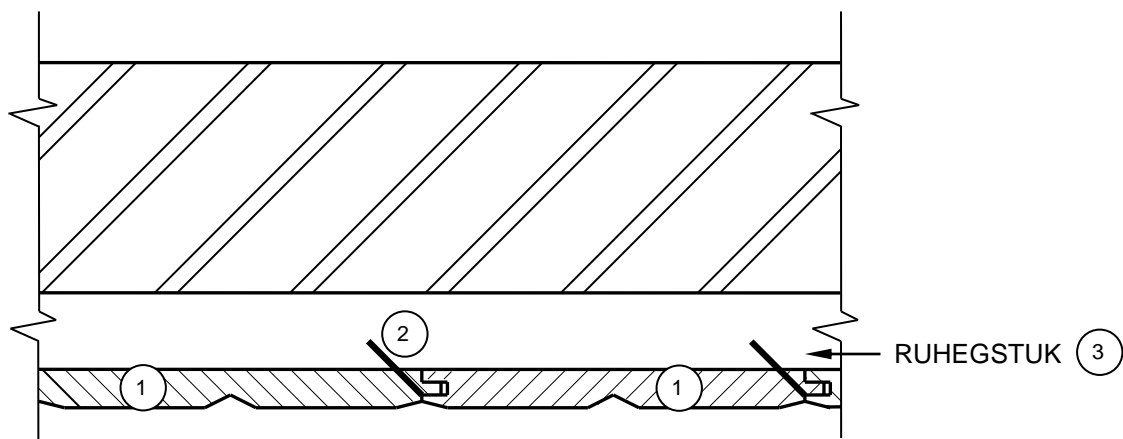
3.3



NR.	ASSESSERINGSKRITERIA	PUNT
1	Projeksie (Lyne moet aangedui wees)	1
2	Blad van boonste eenheid	1
3	Ovaal hangreling	1
4	Rugstuk (Dunner as melamienborde)	1
5	Bodem/Rak	1
6	Laairug	1
7	Laaibodem (Dunner as melamienborde)	1
8	Laa voorkant	1
9	Voorkant	1
10	Onderkant van eenheid	1
11	Agterreling van basis	1
12	Skopplaat	1
13	Alle onderdele korrek gearseer	1
	TOTAAL:	13

(13)

3.4



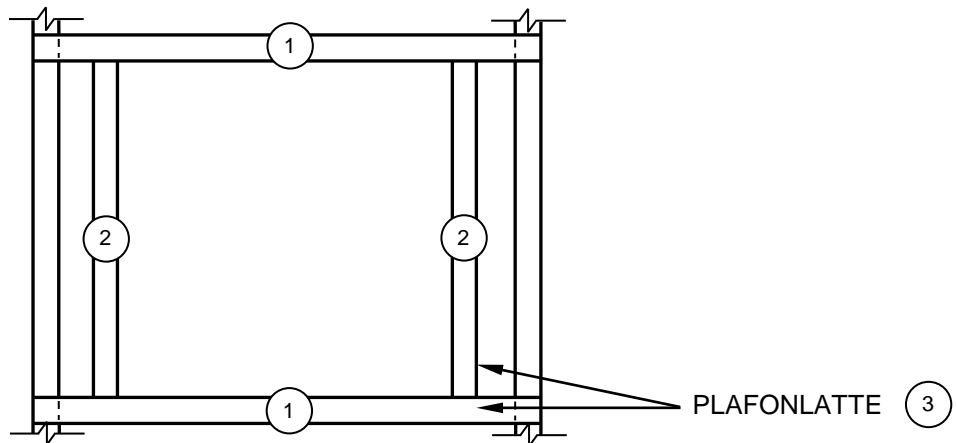
NR.	ASSESSERINGSKRITERIA	PUNT
1	Tong-en-groef planke (Ten minste twee)	2
2	Paneelspyker in korrekte posisie (Slegs een)	1
3	Byskrif van horisontale ruhegstuk (Korrek aangedui)	1
	TOTAAL:	4

(4)
[30]

**VRAAG 4: DAKKE, PLAFONNE, GEREEDSKAP, TOERUSTING EN MATERIAAL
(SPESIFIEK)**

4.1	4.1.1	C ✓	(1)
	4.1.2	G ✓	(1)
	4.1.3	E ✓	(1)
	4.1.4	B ✓	(1)
	4.1.5	H ✓	(1)
4.2	4.2.1	grein ✓	(1)
	4.2.2	rooi/kaneelrooi ✓	(1)
	4.2.3	wydte/breedte ✓	(1)
	4.2.4	vogtigheid/vog ✓	(1)
	4.2.5	gebruik ✓	(1)
4.3	4.3.1	'n Valdeur is waardevol aangesien dit toegang bied tot: <ul style="list-style-type: none">• Die dakspasie ✓• Die geiser in die dakspasie• Die bedrading in die dakspasie• Die pypwerk in die dakspasie• Die stoorpasie• Om instandhouding te doen ENIGE EEN VAN DIE BOGENOEMDE	(1)
	4.3.2	38 mm x 38 mm ✓	(1)

4.3.3



NR.	ASSESSERINGSKRITERIA	PUNT
1	Plafonlatte (Horisontaal)	2
2	Plafonlatte (Vertikaal)	2
3	Enige EEN byskrif	1
TOTAAL:		5

(5)

4.4 Installering van dakplate:

- Plaas die eerste plaat in posisie ✓
- Verseker dat dit reguit en haaks is ✓
- Boor die gate vir die dakskroewe/dakspykers deur die kamme van die riffels van die plate ✓
- Spyker of skroef die plaat aan die daklatte ✓

(4)

4.5 Kaphangers:

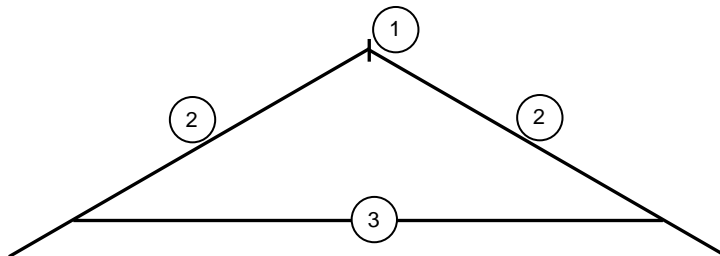
Kaphangers word gebruik om TWEE onderdele soos balke aan mure en/of ander onderdele aan mekaar te heg teen verskillende hoeke. ✓

Spykerplate:

Spykerplate kan gebruik word om TWEE of meer onderdele, soos dakkaponderdele, in dieselfde vlak, aan mekaar te heg. ✓

(2)

4.6



NR.	ASSESSERINGSKRITERIA	PUNT
1	Nokbalk	1
2	Daksparre	2
3	Bindbalk	1
TOTAAL:		4

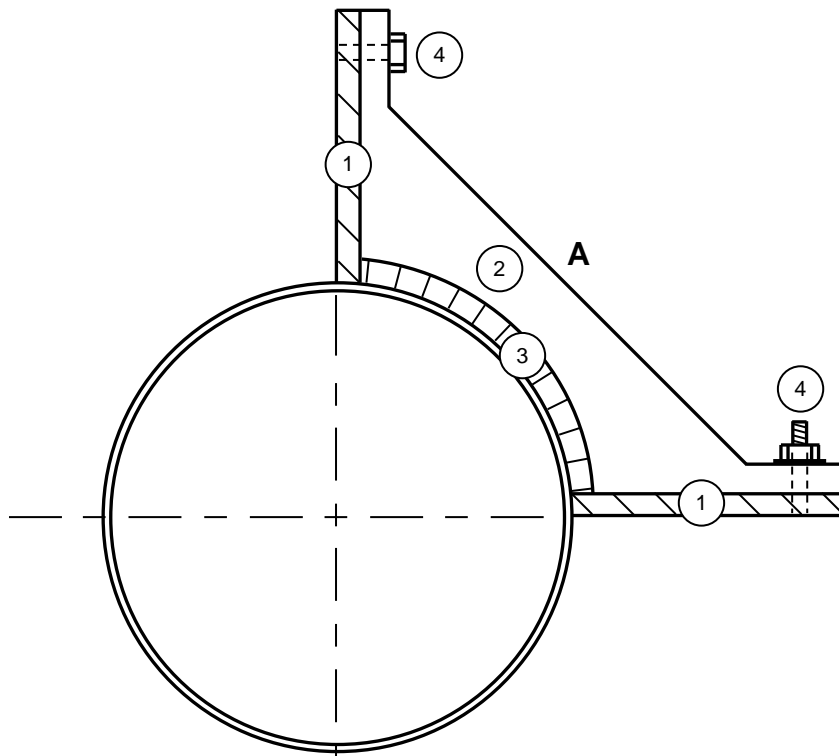
(4)

- 4.7 4.7.1 IBR/Inverted box rib ✓ (1)
- 4.7.2 Dakplate gebruik in kusgebiede:
Word aan uiterste weersomstandighede en vogtigheid
blootgestel ✓ en moet beskerm word teen korrosie. ✓ (2)
- 4.7.3 Berging van dakplate voor installering:
 - Plate moet van die grond af gelig word ✓
 - Plate moet goed geventileer/droog gehou word**ENIGE EEN VAN DIE BOGENOEMDE** (1)
- 4.8 Spasiëring = 450 ✓ – 75 ✓
= 375 mm ✓ (3)
- 4.9 Ontwerp van dakkappe:
 - Moet stewig/sterk genoeg wees om die las van die dakbedekking te dra ✓
Materiale moet sterk genoeg wees ✓
 - Moet wind en ander kragte kan weerstaan/Duursaam
 - Moet genoeg hoogte in enige kamer direk onder die dak en plafon installasie bied
 - Moet nie opdamming van reënwater op die dakoppervlak veroorsaak nie
 - Moet netjies en solied wees om die voorkoms van die gebou te verbeter**ENIGE TWEE VAN DIE BOGENOEMDE** (2)
- 4.10 4.10.1 Skuurwerk kan in enige rigting gedoen word. ✓ (1)
- 4.10.2
 - Om kontak met die skuurkussing te verhoed ✓
 - Om beskadiging van die draad te voorkom**ENIGE EEN VAN DIE BOGENOEMDE** (1)
- 4.10.3 Die skuurstof sal die skuurpapier verstop indien dit nie verwyder word nie. ✓ (1)
- 4.10.4
 - Die verstopte skuurpapier sal merke op die hout laat ✓
 - Merke sal op die hout agter bly
 - Hout sal beskadig word
 - Afskuurwerk sal nie effektief wees nie**ENIGE EEN VAN DIE BOGENOEMDE** (1)

[40]

**VRAAG 5: FORMELE, BEKISTING, SKORING EN GRAFIKA AS
KOMMUNIKASIE MIDDEL (SPESIFIEK)**

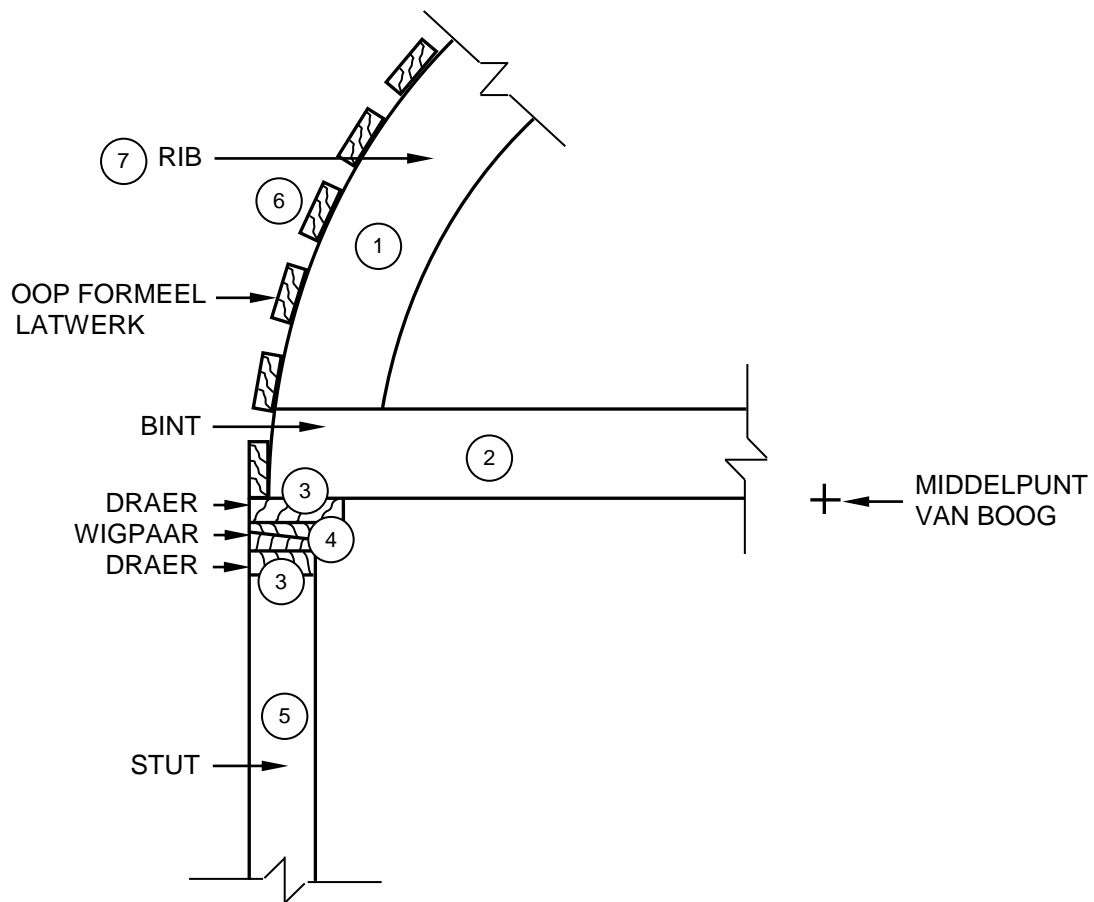
- 5.1 5.1.1 Staanskoor/Staanstut ✓ (1)
- 5.1.2 Dubbellugskoor/Dubbellugstut/Lugskoor ✓ (1)
- 5.2 Materiale vir steekbalke:
 • Staal/Metaal ✓
 • Hout
ENIGE EEN VAN DIE BOGENOEMDE (1)
- 5.3 Staalkloue ✓ (1)
- 5.4



NR.	ASSESSERINGSKRITERIA	PUNT
1	Vertikale planke/borde	2
2	Juk/Kraag	1
3	Formeellatwerk	1
4	Boute en moere	2
TOTAAL:		6

(6)

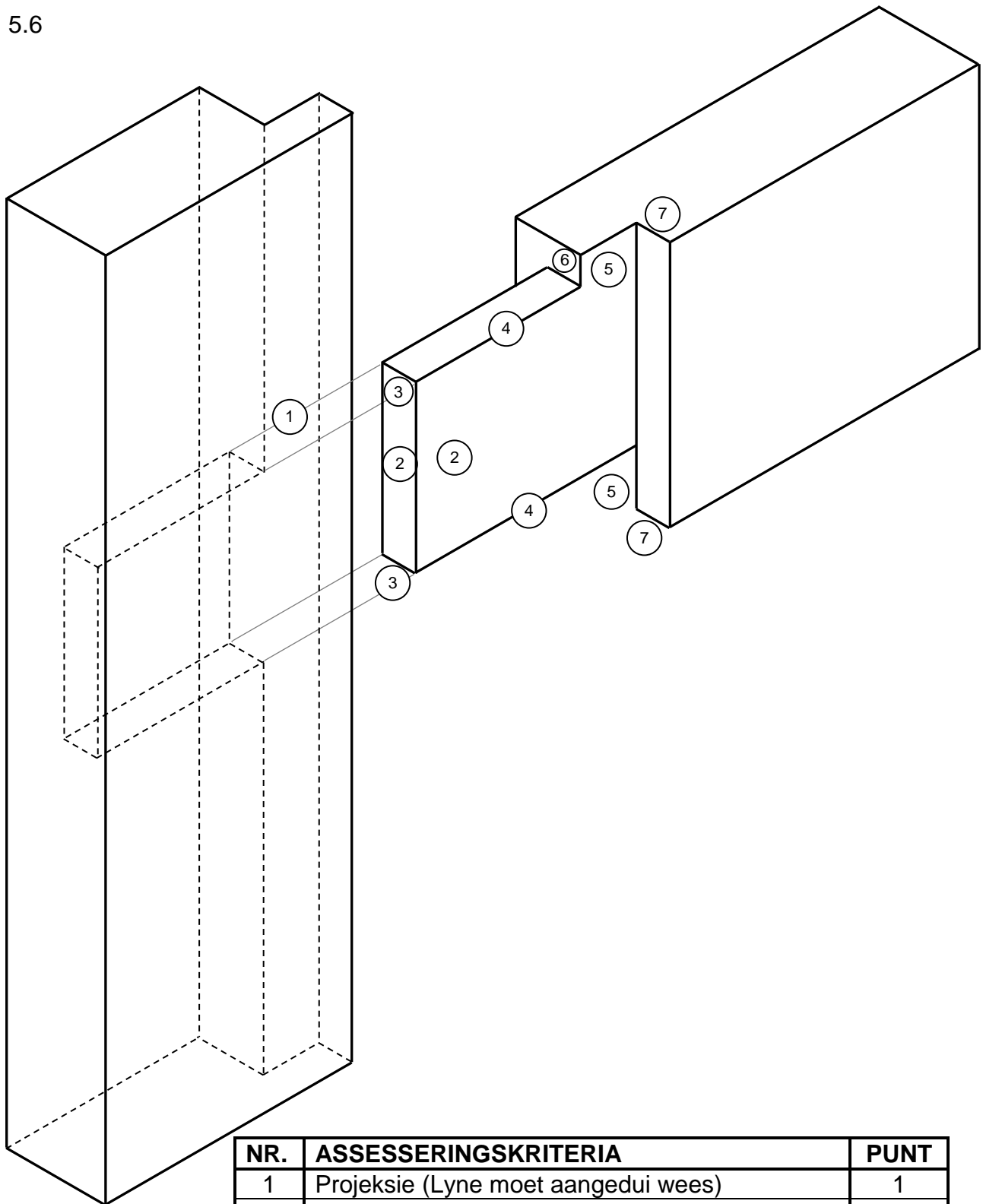
5.5



NR.	ASSESSERINGSKRITERIA	PUNT
1	Rib	1
2	Bint	1
3	Draer bo die wigpaar	1
	Draer onder die wigpaar	1
4	Wigpaar (Moet 'n paar wê wees)	1
5	Stut	1
6	Oop formeellatwerk (Minimum van twee latte om opening te toon)	1
7	Enige EEN byskrif	1
	TOTAAL:	8

(8)

5.6



NR.	ASSESSERINGSKRITERIA	PUNT
1	Projeksie (Lyne moet aangedui wees)	1
2	Hoogte van tap (1 x voor + 1 x kant)	2
3	Wydte van tap (1 x bo + 1 x onder)	2
4	Lengte van tap (1 x kort bo + 1 x lang onder)	2
5	Sponning (1 x bo + 1 x onder)	2
6	Kort skouer	1
7	Lang skouer (1 x bo + 1 x onder)	2
TOTAAL:		12

(12)
[30]

VRAAG 6: HANGVLOERE, TRAPPE, YSTERWARE, DEURE EN VERBINDINGS (SPESIFIEK)

6.1 Maniere om slotte te installeer:

- Vasgemaak op die oppervlakte ✓
- Getap in die deurstyl ✓
- Ingelaat in die deure

ENIGE TWEE VAN DIE BOGENOEMDE

(2)

6.2 6.2.1 Merk van die tap vir 'n voeg:

A - Merk die lengte van die voeg ✓

B - Merk die wydte van die tap af/Merk die tap af deur die dikte van die hout in drie eweredige dele te verdeel ✓

C - Merk die lengte/hoogte van die tap af ✓

D - Merk die dubbeltappe uit ✓

(4)

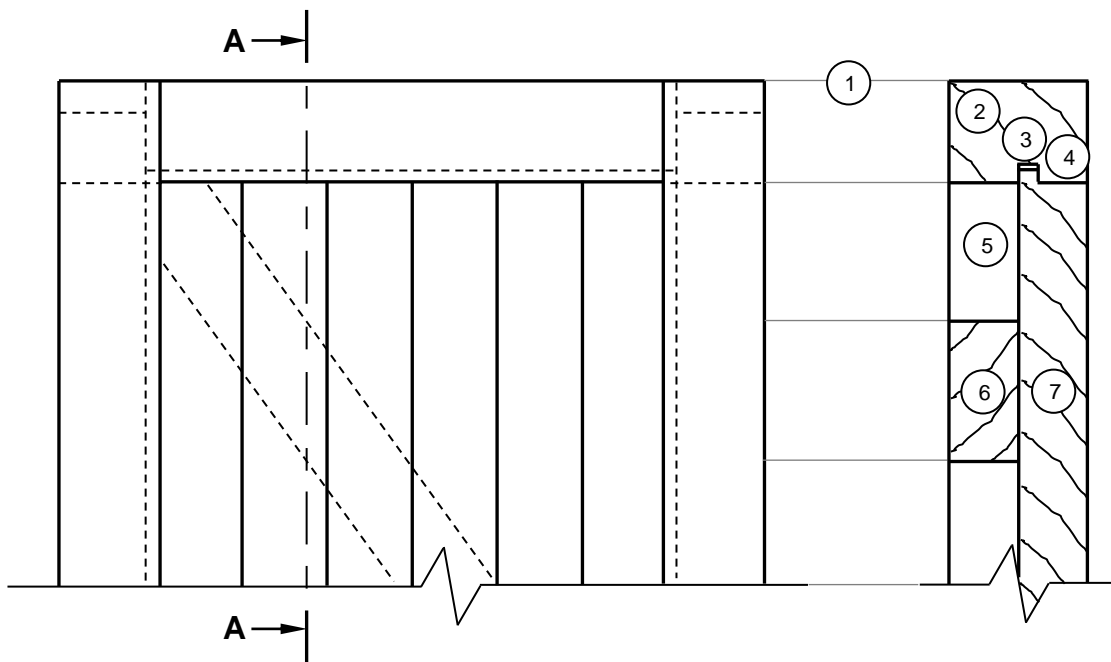
6.2.2 Saag van die tappe vir 'n voeg:

LET WEL: Saag volgorde soos getoon mag verskil.

- Gebruik 'n tapsaag en saag langs die lengte van die voeg aan beide kante van die tap ✓
- Saag die skouers langs die kante van die wang ✓
- Saag dwars oor die skouerlyn aan beide kante van die hout ✓
- Saag dwarsoor die dubbeltappe tot by die skouer van die voeg ✓

(4)

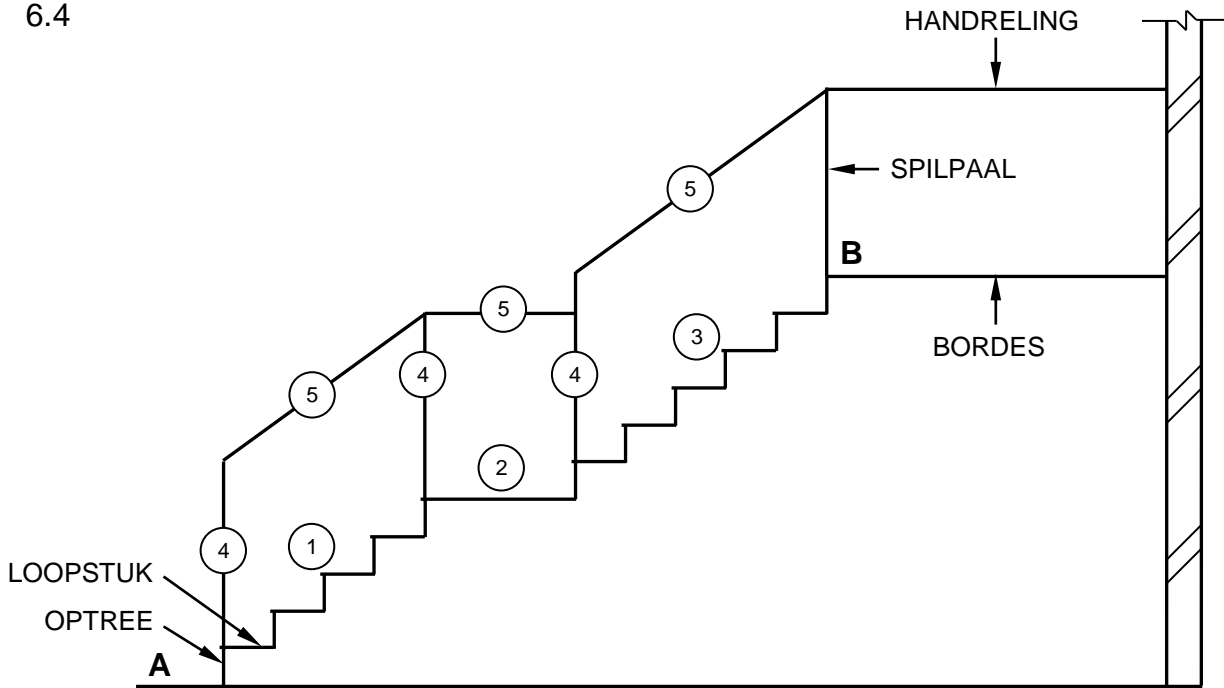
6.3



NR.	ASSESSERINGSKRITERIA	PUNT
1	Projeksie (Lyne moet aangedui wees)	1
2	Boreling	1
3	Tussenruimte/Opening	1
4	Gesponningde tong	1
5	Hangstyl/Styl	1
6	Spanstuk	1
7	V-Tong-en-groef-planke	1
TOTAAL:		7

(7)

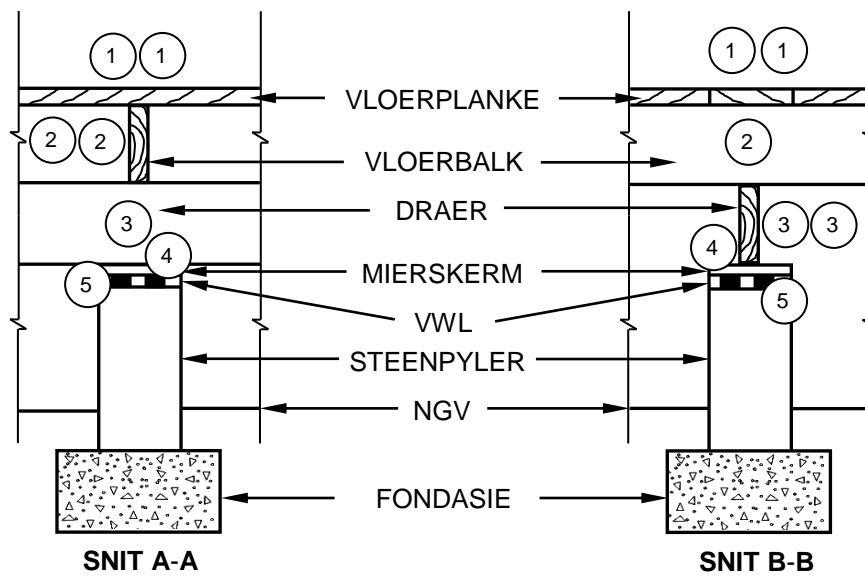
6.4



NR.	ASSESSERINGSKRITERIA	PUNT
1	Traparm (Vier trappe)	1
2	Bordes	1
3	Stel strappe (Vyf trappe)	1
4	Spilpaal	3
5	Handrelings	3
	TOTAAL:	9

(9)

6.5



NR.	ASSESSERINGSKRITERIA	PUNT
1	Vloerplanke met arsering (Snit A-A solied) (Snit B-B ten minste twee borde)	4
2	Vloerbalke en arsering op snit A-A	3
3	Draer en arsering op snit B-B	3
4	Mierskerm	2
5	Vogweerlaag	2
TOTAAL:		14

(14)
[40]

TOTAAL: 200