



basic education

Department:
Basic Education
REPUBLIC OF SOUTH AFRICA

SENIORSERTIFIKAAT-EKSAMEN/ NASIONALE SENIORSERTIFIKAAT-EKSAMEN

MEGANIESE TEGNOLOGIE: PASWERK EN MASJINERING

2023

PUNTE: 200

TYD: 3 uur

Hierdie vraestel bestaan uit 19 bladsye en 'n 6 bladsy-formuleblad.

INSTRUKSIES EN INLIGTING

1. Skryf jou sentrumnommer en eksamennummer in die ruimtes wat op die ANTWOORDEBOEK verskaf word.
2. Lees AL die vrae noukeurig.
3. Beantwoord AL die vrae.
4. Nommer die antwoorde korrek volgens die nommeringstelsel wat in hierdie vraestel gebruik is.
5. Begin ELKE vraag op 'n NUWE bladsy.
6. Toon ALLE berekeninge en eenhede. Rond finale antwoorde tot TWEE desimale plekke af.
7. Kandidate mag nieprogrammeerbare wetenskaplike sakrekenaars en tekeninstrumente gebruik.
8. Die waarde van gravitasieversnelling moet as 10 m/s^2 geneem word.
9. Alle afmetings is in millimeter, tensy anders in die vraag aangedui.
10. Skryf netjies en leesbaar.
11. 'n Formuleblad is aan die einde van die vraestel aangeheg.
12. Gebruik die kriteria hieronder om jou met jou tydsbestuur te help.

VRAAG	INHOUD	PUNT	TYD IN MINUTE
GENERIES			
1	Meervoudigekeuse-vrae	6	6
2	Veiligheid	10	10
3	Materiaal	14	14
SPESIFIEK			
4	Meervoudigekeuse-vrae	14	10
5	Terminologie (Draaibank en Freemasjien)	18	20
6	Terminologie (Indeksering)	28	25
7	Gereedskap en Toerusting	13	10
8	Kragte	33	33
9	Instandhouding	18	12
10	Hegtingsmetodes	18	12
11	Stelsels en Beheer (Aandrywingstelsels)	28	28
TOTAAL		200	180

VRAAG 1: MEERVOUDIGEKEUSE-VRAE (GENERIES)

Verskeie opsies word as moontlike antwoorde op die volgende vrae gegee. Kies die antwoord en skryf slegs die letter (A–D) langs die vraagnommers (1.1 tot 1.6) in die ANTWOORDEBOEK neer, bv. 1.7 E.

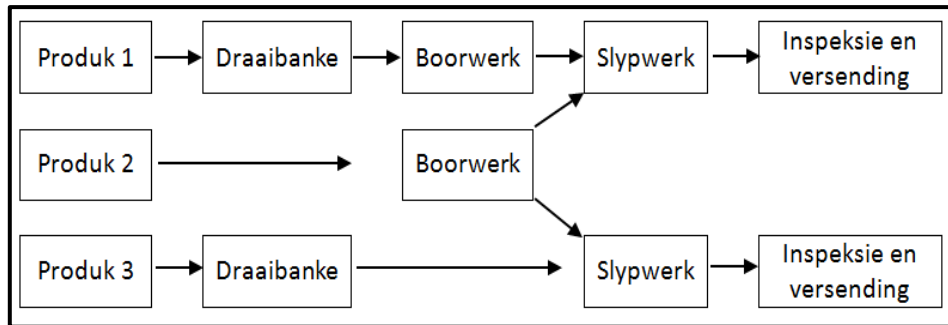
- 1.1 Watter EEN van die volgende veiligheidsvoorsorgmaatreëls is op die bankslypmasjien van toepassing?
- A Olie die oppervlak van die masjien.
 - B Verwyder alle skerms wanneer geslyp word.
 - C Dra 'n veiligheidsbril wanneer geslyp word.
 - D Maak seker dat die masjien aan is. (1)
- 1.2 Wat word in die Wet op Beroepsgesondheid en Veiligheid in verband met MIV/Vigs-bewusmaking genoem?
- A Alle werkgewers moet seker maak dat die werkplek veilig is en dat werknemers nie aan die risiko blootgestel word om met MIV besmet te word nie.
 - B Dit vervat nie algemene riglyne vir hoe werkgewers, werknemers en vakbonde in die werkplek op persone met MIV moet reageer nie.
 - C Werkgewers mag 'n werknemer vanweë sy/haar MIV-status in rang verlaag of bevorder.
 - D Werkgewers kan 'n persoon met MIV eenvoudig afdank. (1)
- 1.3 Watter EEN van die volgende prosedures is toepaslik wanneer basiese mediese behandeling toegepas word?
- A Ondersoek die beseerde persoon.
 - B Verwyder die voorwerp uit die wond.
 - C Gebruik 'n olierige vloeistof of room op 'n brandwond.
 - D Bel die versekeringsmaatskappy. (1)
- 1.4 Waarom word staal gedurende hittebehandelings stadig tot 'n sekere temperatuur verhit? Om te verseker dat ...
- A hoë hitte behaal word.
 - B die kamertemperatuur korrek is.
 - C dieselfde temperatuur gehandhaaf word.
 - D die veiligheidsprosedure korrek is. (1)
- 1.5 Watter EEN van die volgende is 'n voorbeeld van dopverharding?
- A Braaipanne
 - B Ratte
 - C Wielvellings
 - D Beitels (1)
- 1.6 Wat word met die term *blustempo* gedurende hittebehandeling bedoel?
- A Afkoeltempo
 - B Verhittingstempo
 - C Temperingstempo
 - D Verhardingstempo (1)

[6]

VRAAG 2: VEILIGHEID (GENERIES)

- 2.1 Aan watter veiligheidsvoorsorgmaatreeël moet voldoen word nadat die werk op enige masjien voltooi is? (1)
- 2.2 Gee TWEE redes waarom die afstand tussen die gereedskapsrus en die slypwiël op 'n bankslypmasjien nie groter as 3 mm mag wees nie. (2)
- 2.3 Identifiseer die werkwinkeluitlegte in FIGUUR 2.3.1 en 2.3.2 hieronder.

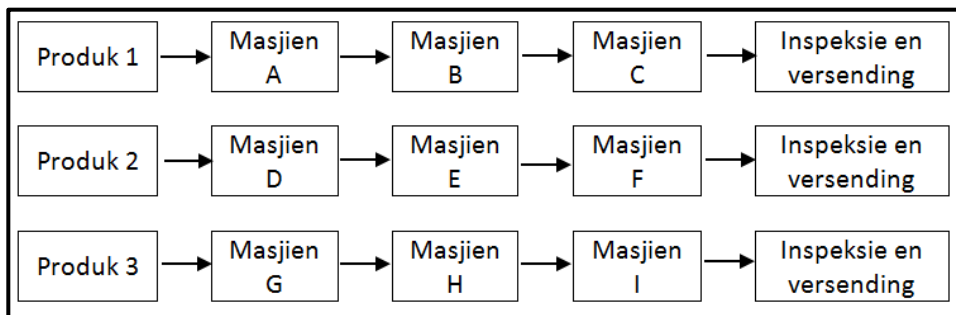
2.3.1



FIGUUR 2.3.1

(1)

2.3.2



FIGUUR 2.3.2

(1)

- 2.4 Noem EEN tipe persoonlike beveiligingstoerusting wat gedra moet word wanneer met 'n hidrouliese pers gewerk word. (1)
- 2.5 Noem EEN funksie van die veiligheidskerm op 'n draagbare hoekslyper. (1)
- 2.6 Noem EEN veiligheidsvoorsorgmaatreeël, behalwe omgewingsveiligheid, waaraan voldoen moet word wanneer 'n knipmasjien/guillotine gebruik word. (1)
- 2.7 Noem TWEE veiligheidsvoorsorgmaatreeëls waaraan voldoen moet word wanneer gassilinders gestoor word. (2)

[10]

VRAAG 3: MATERIAAL (GENERIES)

- 3.1 Waarom word tempering van staal na verharding uitgevoer? (2)
- 3.2 Gee EEN rede vir ELK van die volgende hittebehandelingsprosesse op staal:
- 3.2.1 Dopverharding (2)
- 3.2.2 Uitgloeining (2)
- 3.3 Verduidelik hoe om 'n vonktoets uit te voer om die tipe staal te identifiseer. (2)
- 3.4 Verduidelik hoe jy die volgende toetse sal uitvoer:
- 3.4.1 Vyltoets (2)
- 3.4.2 Buigtoets (2)
- 3.5 Watter geluid maak die volgende materiaal wanneer 'n klanktoets uitgevoer word?
- 3.5.1 Laekoolstofstaal (LKS) (1)
- 3.5.2 Hoëkoolstofstaal (HKS) (1)
- [14]**

VRAAG 4: MEERVOUDIGEKEUSE-VRAE (SPESIFIEK)

Verskeie opsies word as moontlike antwoorde op die volgende vrae gegee. Kies die antwoord en skryf slegs die letter (A–D) langs die vraagnommers (4.1 tot 4.14) in die ANTWOORDEBOEK neer, bv. 4.15 E.

- 4.1 Waarvoor word die senterdraaibankkomponent in FIGUUR 4.1 hieronder gebruik? Dit ondersteun ...



FIGUUR 4.1

- A senterboorwerk.
B die werkstuk op die draaibank.
C die opstel van die sentermaat.
D die dooie/vaste senter. (1)
- 4.2 Watter EEN van die volgende freessnyers kan gebruik word om 'n spygleuf 'n sekere afstand vanaf die as-eindpunt af te sny?
A Heliese snyer
B Groefsnyer
C Skulpfreessnyer
D Roterende freessnyer (1)
- 4.3 Die grootte van die sentrifugale krag hang af van die
A massa van die roterende element.
B mate waartoe die massa hart op hart is.
C hoeveelheid remkrag wat op die werkstuk toegepas word.
D spesifieke masjien wat gebruik word. (1)
- 4.4 Waarvoor staan die afkorting *RNB* ('CNC')?
A Rekenaar-naambeheerde
B Rekenaar-negatiefbeheerde
C Rekenaar-neutraalbeheerde
D Rekenaar-numeriesbeheerde (1)
- 4.5 Identifiseer die presisiegereedskapstuk wat gebruik word om die lengte van 'n silinder te meet:
A Buitemikrometer
B Binnemikrometer
C Dieptemikrometer
D Skroefdraadmikrometer (1)

4.6 Identifiseer die tipe hardheidstoetser in FIGUUR 4.6 hieronder.



FIGUUR 4.6

- A Pascal-hardheidstoetser
 - B Trekhardheidstoetser
 - C Brinell-hardheidstoetser
 - D Momenthardheidstoetser
- (1)

4.7 Wat is die definisie van *ekwilibrant/ewewigskrag*?

- A 'n Ekwilibrant het dieselfde omvang as 'n resultant en werk op dieselfde aksielyn, maar in die teenoorgestelde rigting.
 - B 'n Ekwilibrant het 'n ander omvang as 'n resultant en werk op 'n ander aksielyn, maar in die teenoorgestelde rigting.
 - C 'n Ekwilibrant het dieselfde omvang as 'n resultant en werk op 'n ander aksielyn, maar in dieselfde rigting.
 - D 'n Ekwilibrant het 'n ander omvang as 'n resultant en werk op dieselfde aksielyn, maar in die teenoorgestelde rigting.
- (1)

4.8 Hoe word Young se modulus gedefinieer?

- A Dit is die verhouding tussen die hardheid en die vervorming op die oppervlak van 'n metaal, mits die elastisiteitsperk nie oorskry word nie.
 - B Dit is die verhouding tussen die spanning en die vervorming in 'n metaal, mits die elastisiteitsperk nie oorskry word nie.
 - C Dit is die verhouding tussen die spanning en die las op 'n metaal, mits die elastisiteitsperk nie oorskry word nie.
 - D Dit is die verhouding tussen die krag en die vervorming buite 'n metaal, mits die elastisiteitsperk nie oorskry word nie.
- (1)

4.9 Watter EEN van die volgende is 'n toepassing van Vesconite?

- A Kunsmatige leer
 - B Laers en busse
 - C Vensterpanele
 - D Dakpanele
- (1)

4.10 Hoe word polivinielchloried (PVC) gelas?

- A Boogsweising
- B Lugblaser
- C Sweissoldeer
- D Hegmiddel

4.11 Hoekom word die kruin en die wortel van metrieke V-skroefdrade gerond?

- A Vir veiligheidsredes
- B Om die skroefdraad te versterk
- C Om gladde beweging toe te laat
- D Om oordraaddraai ('strip') te voorkom

(1)

4.12 Wat is die ingeslote hoek van 'n metrieke V-skroefdraad?

- A 60°
- B 30°
- C 55°
- D 29°

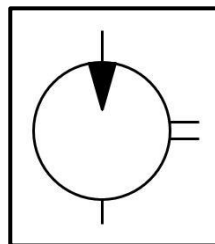
(1)

4.13 Hoe kan *wringkrag* beskryf word? Dit is die ...-effek van 'n krag.

- A draai
- B kompressie
- C trek
- D druk

(1)

4.14 Identifiseer die hidrouliese simbool in FIGUUR 4.14 hieronder.



FIGUUR 4.14

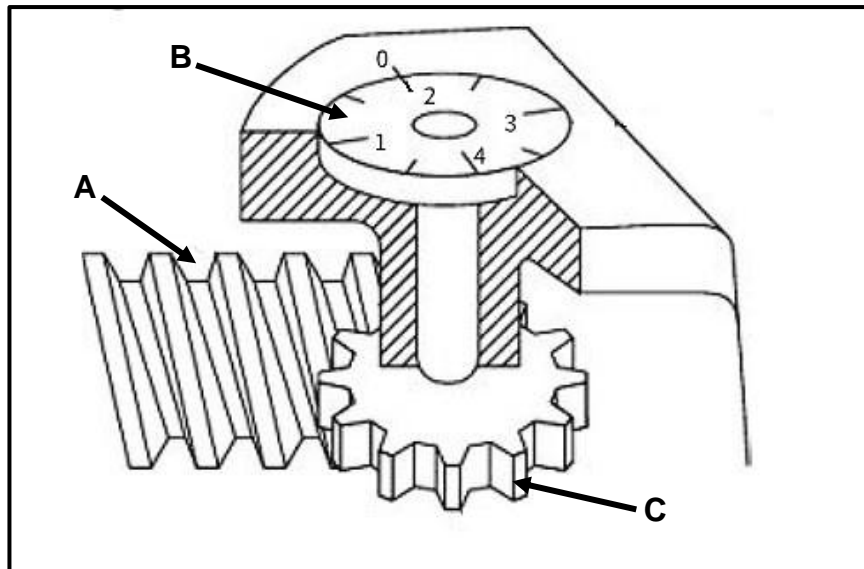
- A Hidrouliese pomp
- B Hidrouliese filter
- C Hidrouliese motor
- D Hidrouliese reservoer

(1)

[14]

VRAAG 5: TERMINOLOGIE (DRAAIBANK EN FREESMASJIEN) (SPESIFIEK)

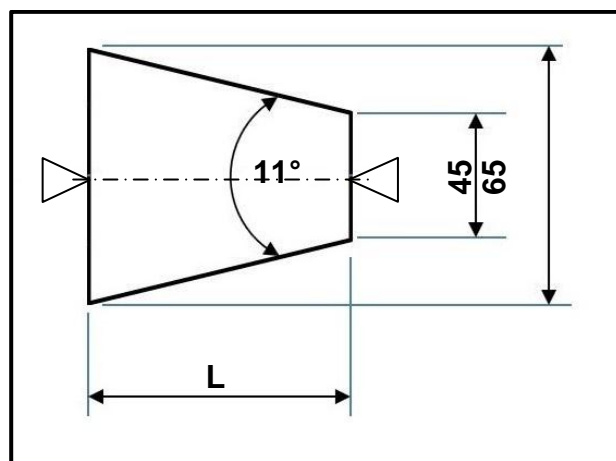
5.1 FIGUUR 5.1 hieronder toon 'n skroefdraadsnywyserplaat wat op 'n draaibank voorkom. Benoem dele A–C.



FIGUUR 5.1

(3)

5.2 FIGUUR 5.2 hieronder toon 'n diagram van 'n taps met 'n ingeslote hoek van 11° wat tussen twee senters gemasjineer moet word.



FIGUUR 5.2

Bereken die volgende:

5.2.1 Die lengte van die taps (4)

5.2.2 Die oorstelling van die loskop wat vereis word om die taps te sny (3)

5.3 'n Parallelspy wat vir 'n 70 mm diameter as geskik is, word in 'n vurkhyser-ratkas benodig.

Bereken die volgende spy-afmetings:

5.3.1 Wydte (2)

5.3.2 Dikte (2)

5.3.3 Lengte (2)

5.4 Bereken die gemiddelde diameter van 'n tweevoudige vierkant-skroefdraad wat 'n buitendiameter van 38 mm en 'n styging van 4 mm het. (2)
[18]

VRAAG 6: TERMINOLOGIE (INDEKSERING) (SPESIFIEK)

6.1 Willy is 'n masjienoperateur en is versoek om 'n regguittandrat met 'n steeksirkeldiameter van 120 mm en 'n module van 3 te sny.

Bereken die volgende:

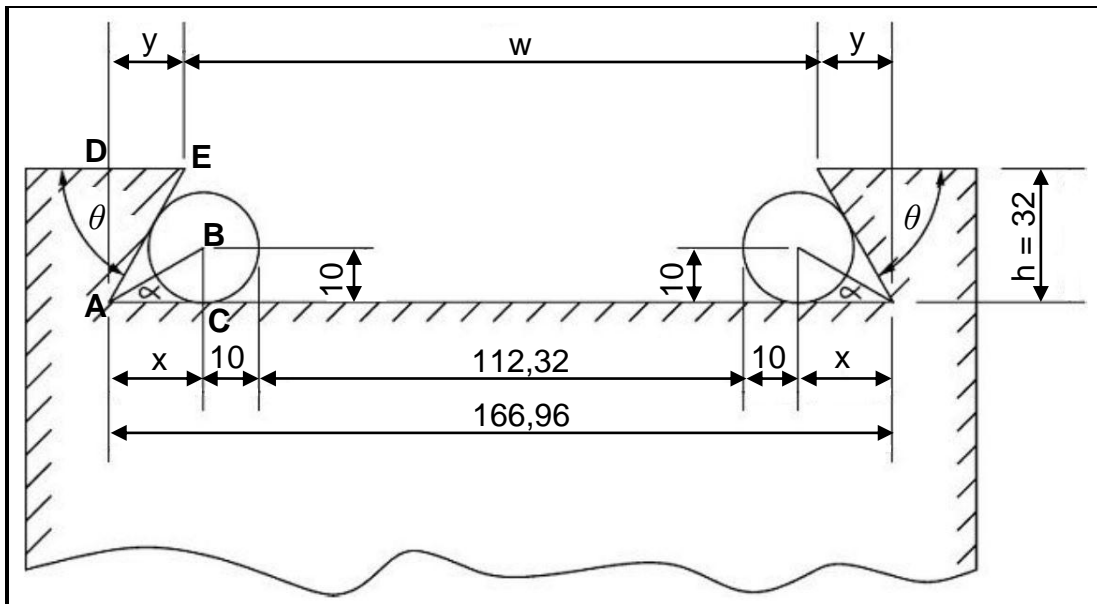
6.1.1 Aantal tande (3)

6.1.2 Dedendum (2)

6.1.3 Buitediameter (2)

6.1.4 Sirkelsteek (2)

6.2 FIGUUR 6.2 hieronder toon 'n eksterne swaelstert wat vir 'n saamgestelde beitelslee van 'n draaibank vervaardig moet word.



FIGUUR 6.2

Bereken die volgende:

6.2.1 Die hoek θ (6)

6.2.2 Minimum wydte (w) afstand van die swaelstert (6)

6.3 Dinnesh moet 'n regguittandrat met 137 tande vir 'n ingenieurskliënt frees. Die verdeelkop wat hy gebruik, het 'n verhouding van 40 : 1.

WENK: Gebruik $A = 140$ verdelings vir die eenvoudige indeksering.

Bereken die volgende:

6.3.1 Die indeksering wat benodig word (3)

6.3.2 Die wisselratte wat vereis word (4)

[28]

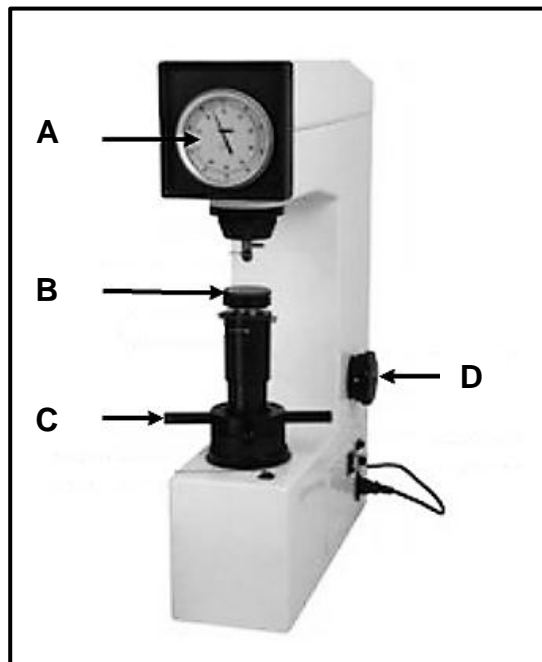
VRAAG 7: GEREEDSKAP EN TOERUSTING (SPESIFIEK)

7.1 Noem die verskillende tipes induikers wat by die volgende hardheidstoetsers gebruik word:

7.1.1 Rockwell-hardheidstoetser (1)

7.1.2 Brinell-hardheidstoetser (1)

7.2 FIGUUR 7.2 hieronder toon 'n Rockwell-hardheidstoetser. Benoem A–D.



FIGUUR 7.2

(4)

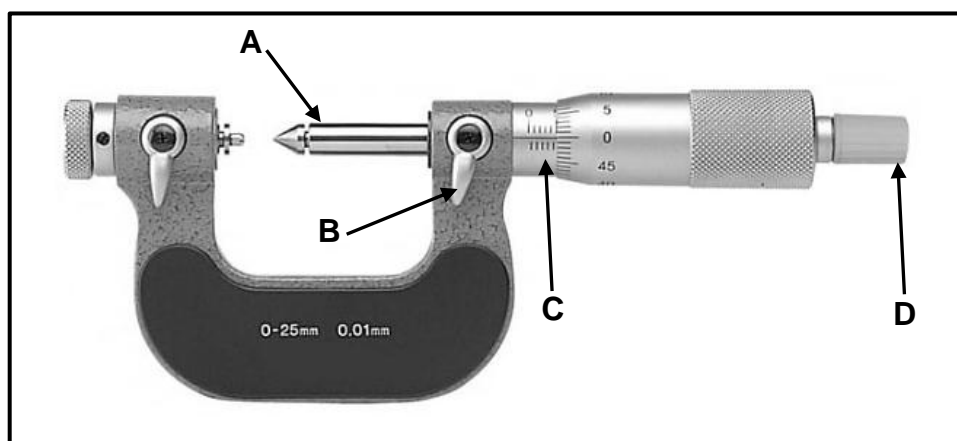
7.3 Wat word deur die volgende in 'n M10 x 1,25-skroefdraad verteenwoordig?

7.3.1 M (1)

7.3.2 10 (1)

7.3.3 1,25 (1)

7.4 FIGUUR 7.4 hieronder toon 'n skroefdraadmikrometer. Benoem A–D.



FIGUUR 7.4

(4)

[13]

VRAAG 8: KRAGTE (SPESIFIEK)

8.1 FIGUUR 8.1 hieronder toon 'n stelsel van kragte met drie trekkragte en een drukrag wat op dieselfde punt inwerk.

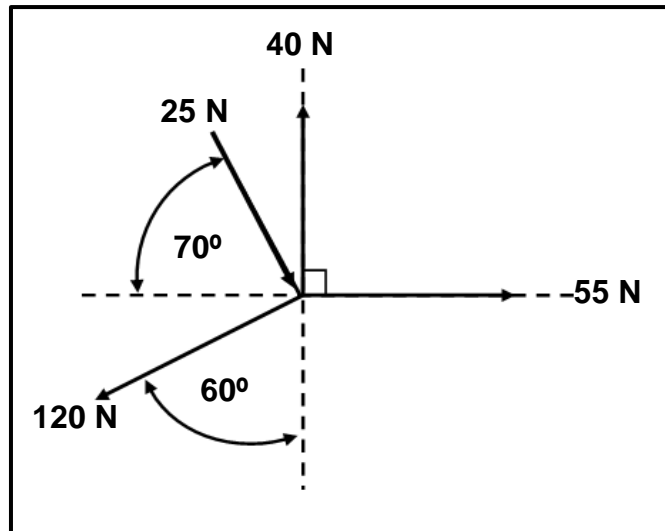


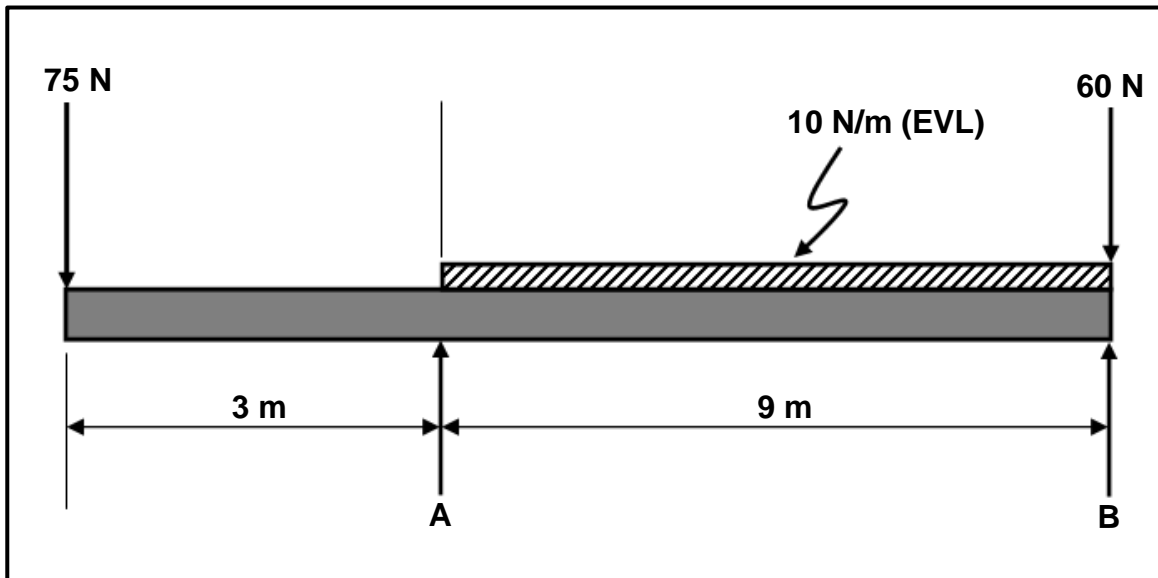
FIGURE 8.1

WENK: Om jou te help, teken en voltooi die kragtediagram wat in FIGUUR 8.1 getoon word. Toon AL die horisontale (HK) en vertikale komponente (VK) voordat jy die berekeninge doen.

Bereken die volgende:

- | | | |
|-------|--|-----|
| 8.1.1 | Die som van die horisontale komponente | (4) |
| 8.1.2 | Die som van die vertikale komponente | (4) |
| 8.1.3 | Die grootte van die resultant | (2) |
| 8.1.4 | Die hoek van die resultant | (2) |
| 8.1.5 | Die rigting van die resultant | (1) |

- 8.2 FIGUUR 8.2 hieronder toon 'n eenvormige balk wat deur twee vertikale steunpunte, **A** en **B**, ondersteun word. Twee vertikale puntlaste en een eenvormig verspreide las (**EVL**) word op die balk uitgeoefen.



FIGUUR 8.2

Bereken die volgende:

- 8.2.1 Die puntbelasting wat die eenvormig verspreide las (**EVL**) verteenwoordig (1)
- 8.2.2 Die grootte van die reaksiekrag by **A** (4)
- 8.2.3 Die grootte van die reaksiekrag by **B** (5)
- 8.3 'n Las van 45 kN veroorsaak 'n drukspanning van 9 MPa in 'n vierkantige geelkoperstaaf. Die verandering in lengte wat deur die krag in die vierkantstaaf veroorsaak word, is 0,15 mm en Young se modulus vir geelkoper is 90 GPa.
- Bereken die volgende:
- 8.3.1 Die sylengte van die weerstandsoppervlakte in mm (4)
- 8.3.2 Die vervorming (3)
- 8.3.3 Die oorspronklike lengte in mm (3)

[33]

VRAAG 9: INSTANDHOUDING (SPESIFIEK)

- 9.1 Hoekom is dit nodig om instandhouding op 'n bedryfstelsel uit te voer? (2)
- 9.2 Noem DRIE verskillende tipes bande wat in bandaandrywingstelsels gebruik word. (3)
- 9.3 Noem DRIE voorkomende instandhoudingsprosedures om te verseker dat kettingaandrywings behoorlik werk. (3)
- 9.4 Noem TWEE eienskappe van ELK van die volgende samestellings:
- 9.4.1 Nylon (2)
- 9.4.2 Veselglas (2)
- 9.4.3 PVC (2)
- 9.5 Noem EEN gebruik van ELK van die volgende samestellings:
- 9.5.1 Bakeliet (1)
- 9.5.2 Koolstofvesel (1)
- 9.5.3 Nylon (1)
- 9.6 Is Vesconite betroubaar wanneer dit as 'n bus in 'n aandrywingstelsel gebruik word? (1)
- [18]**

VRAAG 10: HEGTINGSMETODES (SPESIFIEK)

10.1 Bianca moet 'n tweevoudige vierkantige skroefdraadstaaf vervaardig. Die styging van die vierkantige skroefdraad is 46 mm en die kruindiameter is 85 mm. Die vryloophoek op die snybeitel moet 3° wees.

Bereken die volgende:

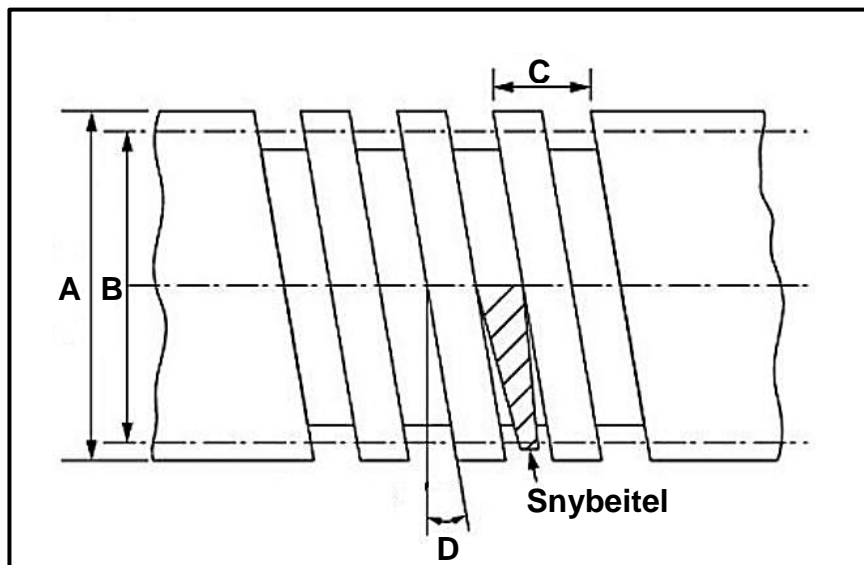
10.1.1 Steekdiameter (5)

10.1.2 Helikshoek (3)

10.1.3 Ingryphoek (2)

10.1.4 Sleephoek (2)

10.2 FIGUUR 10.2 hieronder toon 'n vierkantige skroefdraad. Benoem **A–D**.



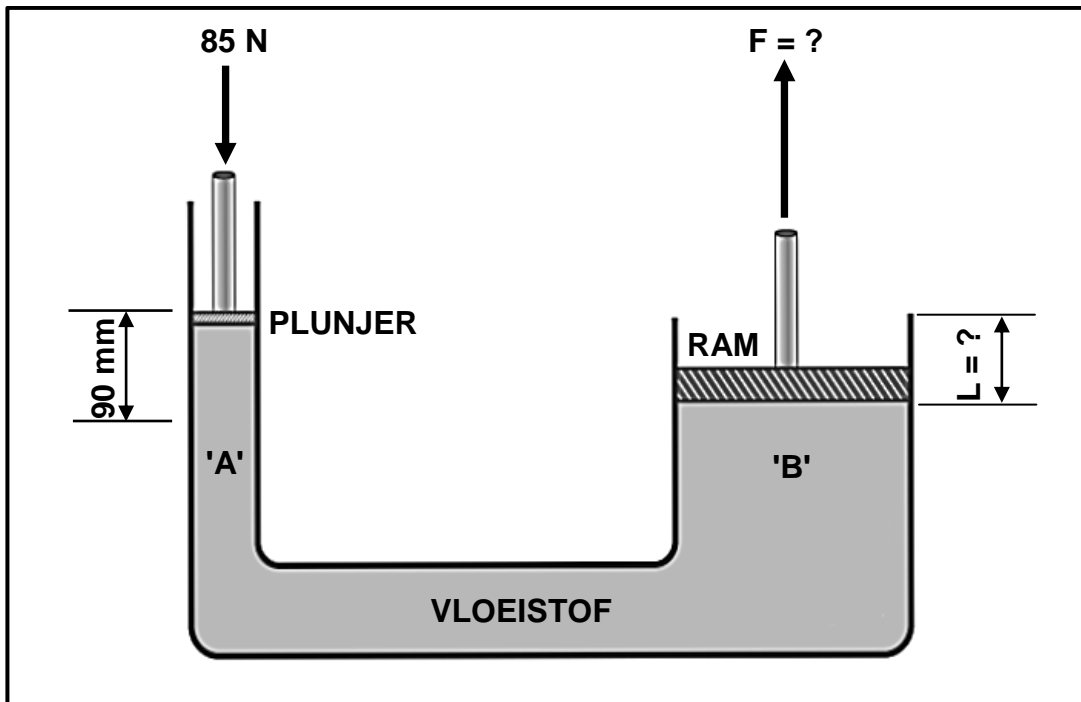
FIGUUR 10.2 (4)

10.3 Verduidelik hoe die sye van snybeitels geslyp moet word om 'n vierkantige skroefdraad te sny. (2)

[18]

VRAAG 11: STELSELS EN BEHEER (AANDRYWINGSTELSLS) (SPESIFIEK)

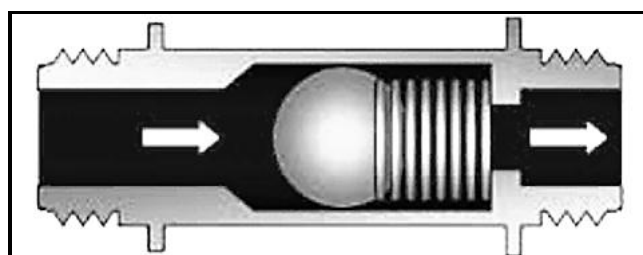
11.1 FIGUUR 11.1 hieronder toon 'n hidrouliese pers. 'n Krag van 85 N werk op die plunjer wat 90 mm beweeg. Die oppervlakte van die plunjer is $0,25 \text{ m}^2$ en die oppervlakte van die ram is $2,1 \text{ m}^2$.



FIGUUR 11.1

Bereken die volgende:

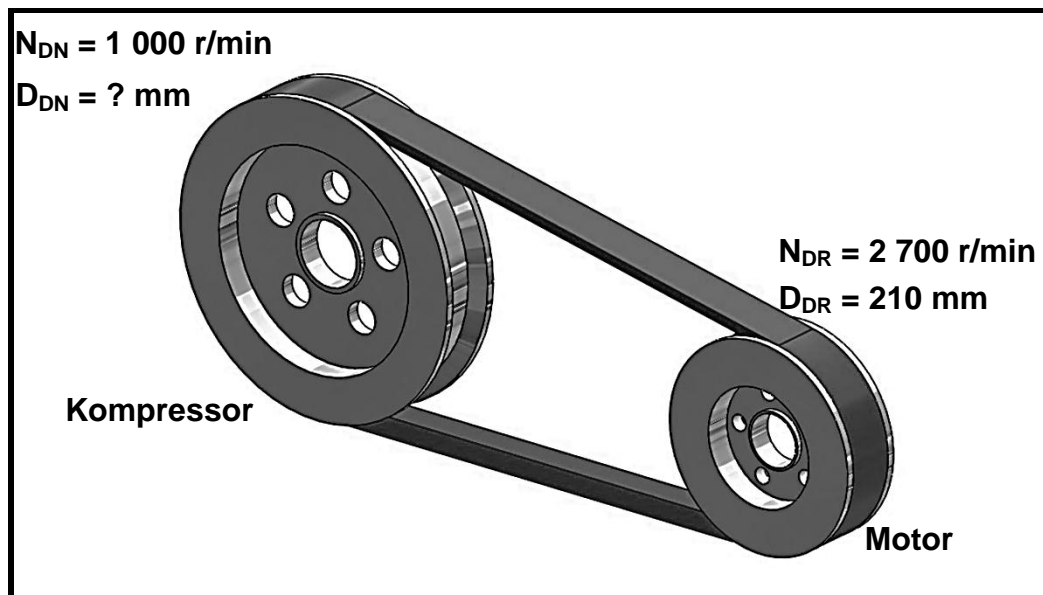
- 11.1.1 Die vloeistofdruk in die hidrouliese stelsel in Pa (2)
- 11.1.2 Die ram se verplasing in mm (L) (3)
- 11.1.3 Die krag wat deur die ram uitgeoefen word (3)
- 11.2 Noem TWEE tipes hidrouliese pompe. (2)
- 11.3 Identifiseer die tipe hidrouliese klep in FIGUUR 11.3 hieronder.



FIGUUR 11.3

(1)

- 11.4 FIGUUR 11.4 hieronder toon 'n V-bandaandryfstelsel vir 'n kompressor. Die dryfkatrol van die bandaandryfstelsel roteer teen 2 700 r/min en het 'n diameter van 210 mm. Die kompressor-as moet teen 1 000 r/min roteer.

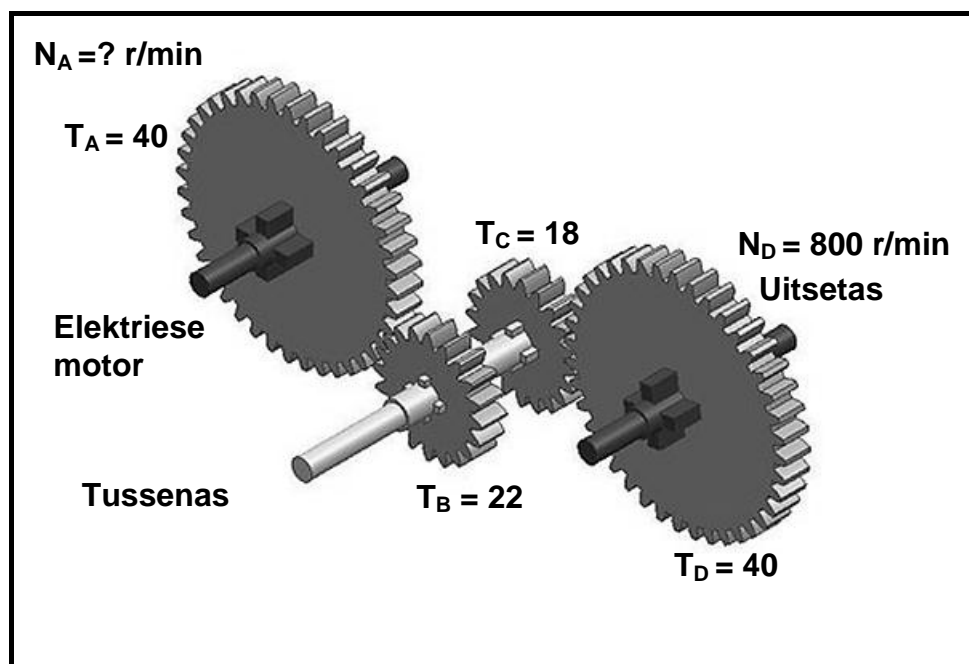


FIGUUR 11.4

Bereken die volgende:

- 11.4.1 Die diameter van die gedrewe/kompressorkatrol in mm (3)
- 11.4.2 Die drywing oorgedra, in kW, as die effektiewe krag in die band 400 N is (4)

- 11.5 FIGUUR 11.5 hieronder toon 'n rataandrywingstelsel op die as van 'n elektriese motor.



FIGUUR 11.5

Bereken die volgende:

- 11.5.1 Die rotasiefrekwensie van die elektriese motor in r/s indien die uitsetas teen 800 r/min roteer (4)
- 11.5.2 Die spoedverhouding (3)
- 11.6 Die uitsetas van 'n kettingaandrywing roteer teen 5 r/s. Bereken die wringrag indien die aandrywing 11 kW drywing oordra. (3)

[28]

TOTAAL: 200

FORMULEBLAD VIR MEGANIESE TEGNOLOGIE: PASWERK EN MASJINERING

1. BANDAANDRYWINGS

$$1.1 \quad \text{Bandspoed} = \frac{\pi DN}{60}$$

$$1.2 \quad \text{Bandspoed} = \frac{\pi (D + t) \times N}{60} \quad (t = \text{banddikte})$$

$$1.3 \quad \text{Bandmassa} = \text{Area} \times \text{Lengte} \times \text{Digtheid} \quad (A = \text{dikte} \times \text{wydte})$$

$$1.4 \quad \text{Spoedverhouding} = \frac{\text{Diameter van gedrewe katrol}}{\text{Diameter van dryfkatrol}}$$

$$1.5 \quad \text{Bandlengte (plat)} = [(D + d) \times 1,57] + (2 \times \text{senterafstand})$$

$$1.6 \quad \text{Oopbandlengte} = \frac{\pi(D + d)}{2} + \frac{(D + d)^2}{4c} + 2c$$

$$1.7 \quad \text{Gekruiste-bandlengte} = \frac{\pi(D + d)}{2} + \frac{(D + d)^2}{4c} + 2c$$

$$1.8 \quad \text{Drywing (P)} = \frac{(T_1 - T_2)\pi DN}{60}$$

Waar:

$T_1 = \text{krag in die stywe kant}$

$T_2 = \text{krag in die slap kant}$

$T_1 - T_2 = \text{effektiewe trekkrag (T}_e\text{)}$

$$1.9 \quad \text{Verhouding tussen stywe kant en slap kant} = \frac{T_1}{T_2}$$

$$1.10 \quad \text{Wydte} = \frac{T_1}{\text{Toelaatbare trekkrag}}$$

$$1.11 \quad N_{DR} \times D_{DR} = N_{GD} \times D_{GD}$$

2. SPANNING EN VORMVERANDERING

$$2.1 \quad A_{as} = \frac{\pi d^2}{4}$$

$$2.2 \quad A_{pyp} = \frac{\pi(D^2 - d^2)}{4}$$

$$2.3 \quad \text{Veiligheidsfaktor} = \frac{\text{Maksimum spanning/Breekspanning}}{\text{Veilige werkspanning}}$$

$$2.4 \quad \text{Spanning} = \frac{\text{Krag}}{\text{Area}} \quad \text{OF} \quad \sigma = \frac{F}{A}$$

$$2.5 \quad \text{Vervorming} = \frac{\text{Verandering in lengte}}{\text{Oorspronklike lengte}} \quad \text{OF} \quad \varepsilon = \frac{\Delta L}{oL}$$

$$2.6 \quad \text{Young se modulus} = \frac{\text{Spanning}}{\text{Vervorming}} \quad \text{OF} \quad E = \frac{\sigma}{\varepsilon}$$

3. HIDROULIKA

$$3.1 \quad \text{Druk} = \frac{\text{Krag}}{\text{Area}} \quad \text{OF} \quad P = \frac{F}{A}$$

$$3.2 \quad \text{Volume} = \text{Area} \times \text{Slaglengte} \quad (l \text{ of } s)$$

$$3.3 \quad \text{Arbeid verrig} = \text{Krag} \times \text{Afstand}$$

$$3.4 \quad P_A = P_B$$

$$3.5 \quad \frac{F_A}{A_A} = \frac{F_B}{A_B}$$

4. RATAANDRYWING

$$4.1 \quad \text{Drywing (P)} = \frac{2\pi NT}{60}$$

$$4.2 \quad \text{Ratverhouding} = \frac{\text{Produk van tande op gedrewe rat}}{\text{Produk van tande op dryfrat}} \quad \text{OF} \quad \text{Spoedverhouding} = \frac{N_{inset}}{N_{uitset}}$$

$$4.3 \quad \frac{N_{inset}}{N_{uitset}} = \frac{\text{Produk van tande op gedrewe rat}}{\text{Produk van tande op dryfrat}}$$

$$4.4 \quad N_A \times T_A = N_B \times T_B$$

$$4.5 \quad \text{Wringkrag} = \text{Krag} \times \text{Radius}$$

$$4.6 \quad \text{Wringkrag oorgedra} = \text{Ratverhouding} \times \text{Insetwringkrag}$$

$$4.7 \quad \text{Module} = \frac{\text{Steeksirkeldiameter}}{\text{Aantal tande}} \quad \text{OF} \quad m = \frac{SSD}{T}$$

$$4.8 \quad \text{Steeksirkeldiameter} = \frac{\text{Sirkelsteek} \times \text{Aantal tande}}{\pi}$$

OF

$$SSD = \frac{SS \times T}{\pi}$$

$$4.9 \quad \text{Buitediameter (BD)} = SSD + 2(m)$$

$$4.10 \quad \text{Addendum} = \text{Module} \quad \text{OF} \quad a = m$$

$$4.11 \quad \text{Dedendum (b)} = 1,157 \times m \quad \text{OF} \quad \text{Dedendum (b)} = 1,25 \times m$$

$$4.12 \quad \text{Snydiepte (h)} = 2,157 \times m \quad \text{OF} \quad \text{Snydiepte (h)} = 2,25 \times m$$

$$4.13 \quad \text{Vryruimte (c)} = 0,157 \times m \quad \text{OF} \quad \text{Vryruimte (c)} = 0,25 \times m$$

$$4.14 \quad \text{Sirkelsteek (SS)} = m \times \pi$$

$$4.15 \quad \text{Werkdiepte (WD)} = 2 \times m \quad \text{OF} \quad \text{Werkdiepte (WD)} = 2 \times a$$

5. KATROLLE

$$5.1 \quad N_{DR} \times D_{DR} = N_{GD} \times D_{GD}$$

$$5.2 \quad \text{Drywing (P)} = \frac{2\pi NT}{60}$$

$$5.3 \quad \text{Snelheidsverhouding} = \frac{\text{Diameter van gedrewe katrol}}{\text{Diameter van dryfkatrol}}$$

6. SPYGLEUWE

6.1 $Wydte (W) = \frac{D}{4}$

6.2 $Dikte (T) = \frac{D}{6}$

6.3 $Lengte (L) = 1,5 \times D$

Waar:

$D =$ Diameter van as

6.4 *Standaardtaps vir tapse spy: 1 in 100 of 1 : 100*

7. CINCINNATI-VERDEELKOPTABEL VIR FREESMASJEN

<i>Gatsirkels</i>											
<i>Kant 1</i>	24	25	28	30	34	37	38	39	41	42	43
<i>Kant 2</i>	46	47	49	51	53	54	57	58	59	62	66
<i>Wisselratte</i>											
<i>Ratte</i>	24×2	28	32	40	44	48	56	64	72	86	100

7.1 $Indeksering = \frac{40}{n}$ ($n =$ aantal indelings)

7.2 $\frac{Dr}{Gd} = \frac{A-n}{A} \times \frac{40}{1}$ OF $\frac{Dr}{Gd} = (A-n) \times \frac{40}{A}$

Waar:

$A =$ gekose aantal indelings

$n =$ werklike aantal indelings

8. SWAELSTERTE

Waar:

$R =$ Radius van presisieroller

$y =$ Afstand vanaf boonste rand van swaelstert in verhouding met onderste hoek van swaelstert

$x =$ Afstand vanaf middel van presisieroller tot onderste hoek van swaelstert

$\theta =$ Ingeslote hoek van swaelstert (gewoonlik 60°)

$h =$ Hoogte van swaelstert

$w =$ Minimum wydte van swaelstert

$W =$ Maksimum wydte van swaelstert

$m =$ Afstand tussen rollers

$M =$ Afstand oor rollers

9. TAPSE

$$9.1 \quad \tan \frac{\theta}{2} = \frac{D-d}{2 \times l} \quad (l = \text{Tapslengte})$$

$$9.2 \quad \text{Loskopoorstelling} = \frac{L(D-d)}{2 \times l} \quad (L = \text{Afstand tussen senters})$$

10. SKROEFDRADE

$$10.1 \quad \text{Gemiddelde diameter} = \text{Buitediameter} - (\frac{1}{2} \times \text{Steek}) \quad \text{OF} \quad D_m = BD - \frac{P}{2}$$

$$10.2 \quad \text{Effektiewe diameter} (D_{\text{eff}}) = \text{Steekdiameter} (D_p) = \text{Gemiddelde diameter} (D_m)$$

$$10.3 \quad \text{Styging} = \text{Steek} \times \text{Aantal beginne}$$

$$10.4 \quad \text{Hoogte van skroefdraad} = 0,866 \times \text{Steek} (P)$$

$$10.5 \quad \text{Diepte van skroefdraad} = 0,613 \times \text{Steek} (P)$$

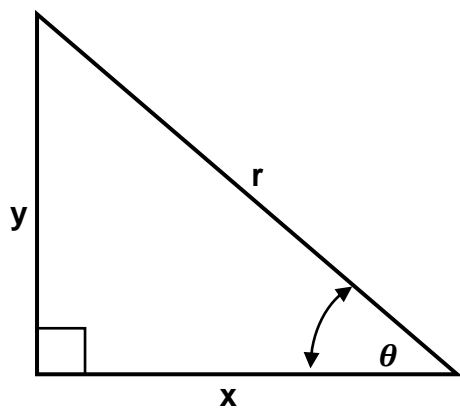
$$10.6 \quad \text{Helikshoek: } \tan \theta = \frac{\text{Styging}}{\pi \times D_m}$$

$$10.7 \quad \text{Ingryphoek/Voorsnyhoek} = 90^\circ - (\text{Helikshoek} + \text{Vryloophoek})$$

$$10.8 \quad \text{Sleephoek/Nasnyhoek} = 90^\circ + (\text{Helikshoek} - \text{Vryloophoek})$$

$$10.9 \quad D_p = D_N - (0,866 \times P)$$

11. PYTHAGORAS SE STELLING EN TRIGONOMETRIE



$$11.1 \quad \sin \theta = \frac{y}{r}$$

$$11.2 \quad \cos \theta = \frac{x}{r}$$

$$11.3 \quad \tan \theta = \frac{y}{x}$$

$$11.4 \quad r^2 = x^2 + y^2$$