



# basic education

---

Department:  
Basic Education  
**REPUBLIC OF SOUTH AFRICA**

## **SENIORSERTIFIKAAT-EKSAMEN**

**FISIESE WETENSKAPPE: FISIKA (V1)**

**2016**

**PUNTE: 150**

**TYD: 3 uur**

**Hierdie vraestel bestaan uit 16 bladsye en 3 gegewensblaaie.**

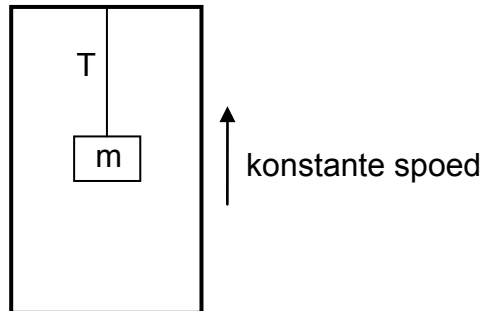
**INSTRUKSIES EN INLIGTING**

1. Skryf jou sentrumnommer en eksamennommer in die toepaslike ruimtes op die ANTWOORDEBOEK neer.
2. Hierdie vraestel bestaan uit 11 vrae. Beantwoord AL die vrae in die ANTWOORDEBOEK.
3. Begin ELKE vraag op 'n NUWE bladsy in die ANTWOORDEBOEK.
4. Nommer die antwoorde korrek volgens die nommeringstelsel wat in hierdie vraestel gebruik is.
5. Laat EEN reël oop tussen twee subvrae, byvoorbeeld tussen VRAAG 2.1 en VRAAG 2.2.
6. Jy mag 'n nieprogrammeerbare sakrekenaar gebruik.
7. Jy mag toepaslike wiskundige instrumente gebruik.
8. Jy word aangeraai om die aangehegte GEGEWENSBLAAIE te gebruik.
9. Toon ALLE formules en substitusies in ALLE berekeninge.
10. Rond jou finale numeriese antwoorde tot 'n minimum van TWEE desimale plekke af.
11. Gee kort (bondige) motiverings, besprekings, ensovoorts waar nodig.
12. Skryf netjies en leesbaar.

**VRAAG 1: MEERVOUDIGEKEUSE-VRAE**

Vier opsies word as moontlike antwoorde op die volgende vrae gegee. Elke vraag het slegs EEN korrekte antwoord. Kies die antwoord en skryf slegs die letter (A–D) langs die vraagnommer (1.1–1.10) in die ANTWOORDEBOEK neer, byvoorbeeld 1.11 E.

- 1.1 'n Voorwerp, met massa  $m$ , hang aan die end van 'n tou vanaf die plafon van 'n hysbak. Die hysbak beweeg opwaarts teen KONSTANTE SPOED. Die versnelling as gevolg van swaartekrag is  $g$ .



Watter EEN van die volgende stellings oor die spanning ( $T$ ) in die tou is KORREK?

Die spanning  $T$  ...

- A sal gelyk aan  $mg$  wees.
- B sal minder as  $mg$  wees.
- C sal groter as  $mg$  wees.
- D kan nie bepaal word sonder om te weet wat die spoed van die hysbak is nie.

(2)

- 1.2 Twee hipotetiese planete, X en Y, het dieselfde massa. Die middellyn van planeet Y is twee keer dié van planeet X.

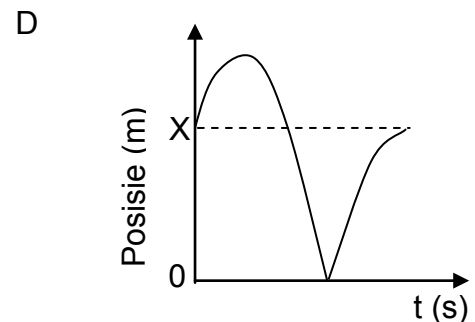
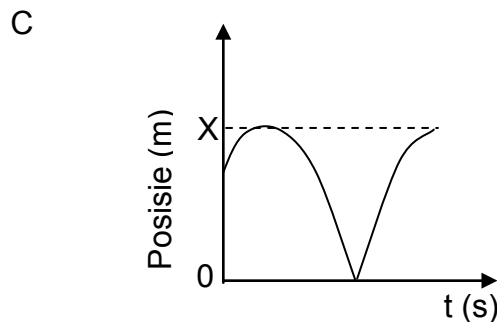
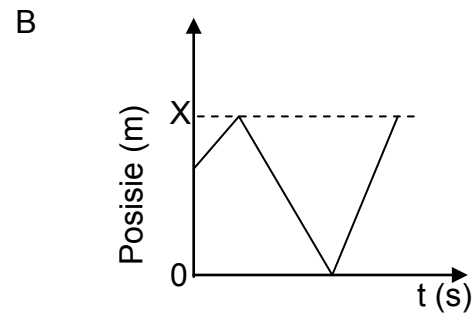
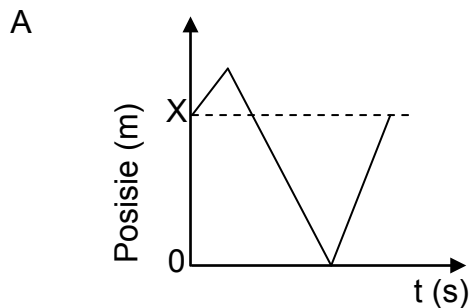
Indien die versnelling as gevolg van swaartekrag op die oppervlak van planeet X  $g$  is, dan sal die versnelling as gevolg van swaartekrag op die oppervlak van planeet Y ... wees.

- A  $\frac{g}{16}$
- B  $\frac{g}{4}$
- C  $\frac{g}{2}$
- D  $2g$

(2)

- 1.3 'n Bal word vertikaal opwaarts vanaf 'n *hoogte X bo die grond* geprojekteer. Na 'n ruk val die bal grond toe en bons terug na dieselfde hoogte waarvandaan dit geprojekteer is. Ignoreer wrywing en aanvaar dat daar 'n weglaatbare tydsverloop tydens die botsing van die bal met die grond is.

Watter EEN van die volgende is die KORREKTE posisie-tyd-grafiek vir die beweging van die bal soos hierbo beskryf?



(2)

- 1.4 Watter EEN van die volgende stellings is altyd WAAR vir *onelastiese botsings* in 'n geïsoleerde sisteem?

- A Beide momentum en kinetiese energie bly behoue.  
 B Nie momentum of kinetiese energie bly behoue nie.  
 C Momentum bly behoue, maar nie kinetiese energie nie.  
 D Kinetiese energie bly behoue, maar nie momentum nie.

(2)

- 1.5 Wanneer die netto arbeid wat op 'n voorwerp verrig word, positief is (groter as nul), ...

- A is die kinetiese energie van die voorwerp nul.  
 B neem die kinetiese energie van die voorwerp toe.  
 C neem die kinetiese energie van die voorwerp af.  
 D bly die kinetiese energie van die voorwerp onveranderd.

(2)

- 1.6 'n Polisievoertuig met 'n skreeuende sirene beweeg weg vanaf 'n stilstaande waarnemer teen 'n konstante spoed. Die sirene bring klank voort teen 'n konstante frekwensie.

Watter van die volgende kenmerke wat met die klank van die sirene geassosieer word, soos deur die waarnemer waargeneem word, is KORREK?

- (i) Die spoed bly dieselfde.
- (ii) Die frekwensie neem toe.
- (iii) Die golflengte neem toe.
- (iv) Die toonhoogte neem af.

A Slegs (iii)

B (i), (iii) en (iv)

C Slegs (i) en (iii)

D Slegs (i) en (ii)

(2)

- 1.7 Die grootte van die elektriese veld by 'n punt P vanaf 'n positiewe puntlading  $q$  is  $x \text{ N}\cdot\text{C}^{-1}$ .

Watter EEN van die stellings hieronder oor hierdie elektriese veld is KORREK?

A 'n + 1 C-lading wat by P geplaas is, sal 'n krag met grootte  $x \text{ N}$  in 'n rigting weg vanaf  $q$  ondervind.

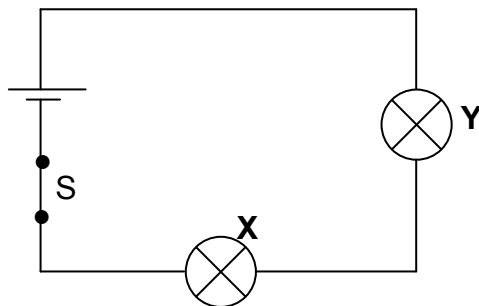
B Die krag op 'n + 2 C-lading wat by P geplaas is, sal 'n grootte van  $\frac{1}{4} x \text{ N}$  in 'n rigting weg vanaf  $q$  hê.

C 'n + 1 C-lading wat by P geplaas is, sal 'n krag met grootte  $x \text{ N}$  in 'n rigting na  $q$  ondervind.

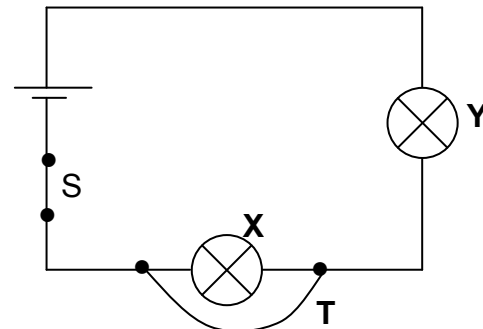
D Die krag op 'n + 2 C-lading wat by P geplaas is, sal 'n grootte van  $\frac{1}{4} x \text{ N}$  in 'n rigting na  $q$  hê.

(2)

- 1.8 Stroombaan I toon twee identiese gloeilampe **X** en **Y** wat aan 'n sel met weglaatbare interne weerstand verbind is. Skakelaar **S** is gesluit.



Stroombaan I



Stroombaan II

'n Draad **T**, met weglaatbare weerstand, word nou oor **X** verbind soos in Stroombaan II getoon.

Watter EEN van die stellings hieronder is die beste beskrywing van hoe die helderheid van die gloeilampe verander het, nadat **T** verbind is?

	<b>X</b>	<b>Y</b>
A	Brand glad nie	Dowwer
B	Helderder	Dowwer
C	Helderder	Helderder
D	Brand glad nie	Helderder

(2)

- 1.9 'n Paar leerders het besluit om 'n klein elektriese generator in die laboratorium te bou. Hulle het toe hierdie generator gebruik om te ondersoek hoe die grootte van die geïnduseerde emk sou verander soos wat die sterkte van die magneetveld verander.

Watter EEN van die volgende is KORREK oor die veranderlikes vir die ondersoek?

	<b>AFHANKLIKE VERANDERLIKE</b>	<b>ONAFHANKLIKE VERANDERLIKE</b>	<b>KONSTANTE VERANDERLIKE</b>
A	Grootte van geïnduseerde emk	Getal windings van generatorspoel	Sterkte van magneetveld
B	Getal windings van generatorspoel	Grootte van geïnduseerde emk	Sterkte van magneetveld
C	Grootte van geïnduseerde emk	Sterkte van magneetveld	Getal windings van generatorspoel
D	Sterkte van magneetveld	Getal windings van generatorspoel	Grootte van geïnduseerde emk

(2)

- 1.10 In 'n eksperiment oor die foto-elektriese effek skyn 'n wetenskaplike rooi lig op 'n metaaloppervlak en neem waar dat elektrone vanaf die metaaloppervlak vrygestel word. Die wetenskaplike skyn later blou lig, met dieselfde intensiteit as die rooi lig, op dieselfde metaaloppervlak.

Watter EEN van die stellings hieronder sal die KORREKTE waarneming wees as gevolg van hierdie verandering?

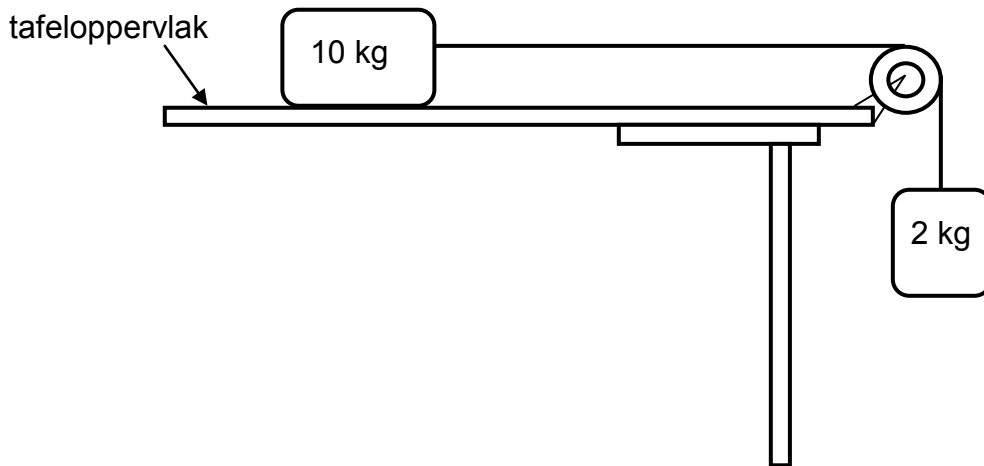
- A Die aantal vrygestelde elektrone per sekonde sal toeneem.
- B Die aantal vrygestelde elektrone per sekonde sal afneem.
- C Die spoed van die vrygestelde elektrone sal afneem.
- D Die maksimum kinetiese energie van die vrygestelde elektrone sal toeneem.

(2)  
**[20]**

**VRAAG 2 (Begin op 'n nuwe bladsy.)**

Die diagram hieronder toon 'n 10 kg-blok wat op 'n plat, ruwe, horisontale oppervlak van 'n tafel lê. Die blok is met 'n ligte, onrekbare toutjie aan 'n 2 kg-blok, wat oor die rand van die tafel hang, verbind. Die toutjie beweeg oor 'n ligte, wrywinglose katrol.

Die blokke is in **rus**.



- 2.1 Stel Newton se EERSTE wet in woorde. (2)
- 2.2 Skryf die grootte neer van die NETTO krag wat op die 10 kg-blok inwerk. (1)
- Wanneer 'n krag van 15 N vertikaal afwaarts op die 2 kg-blok toegepas word, versnel die 10 kg-blok na regs teen  $1,2 \text{ m}\cdot\text{s}^{-2}$ .
- 2.3 Teken 'n vrye kragtediagram (vrye liggaamdiagram) vir die 2 kg-blok wanneer die 15 N-krag daarop toegepas word. (3)
- 2.4 Bereken die kinetiese wrywingskoëffisiënt tussen die 10 kg-blok en die oppervlak van die tafel. (7)
- 2.5 Hoe sal die waarde, bereken in VRAAG 2.4, vergelyk met die waarde van die STATIESE wrywingskoëffisiënt vir die 10 kg-blok en die tafel? Skryf slegs GROTER AS, KLEINER AS of GELYK AAN neer. (1)
- 2.6 Indien die 10 kg-blok 'n groter buite-oppervlakte gehad het wat kontak met die oppervlak van die tafel gemaak het, hoe sou dit die kinetiese wrywingskoëffisiënt, wat in VRAAG 2.4 bereken is, beïnvloed? Aanvaar dat die res van die sisteem onveranderd bly. Skryf slegs TOENEEM, AFNEEM of BLY DIESELFDE neer. Gee 'n rede vir die antwoord. (2)
- [16]**



**VRAAG 3 (Begin op 'n nuwe bladsy.)**

Bal **A** word vertikaal opwaarts vanaf die grond, naby 'n hoë gebou, met 'n spoed van  $30 \text{ m}\cdot\text{s}^{-1}$  geprojekteer. Ignoreer die effekte van lugwrywing.

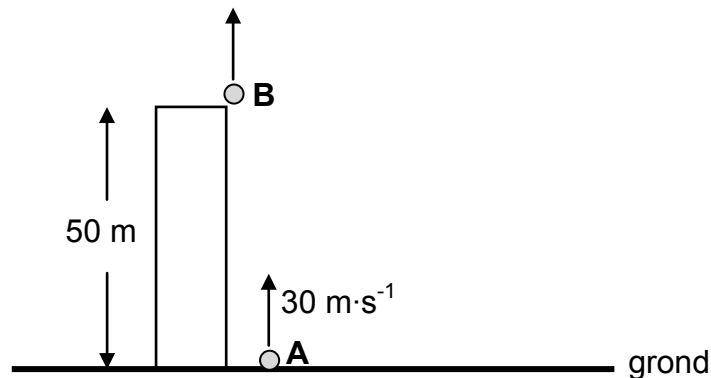
3.1 Verduidelik wat met 'n *projektiel* bedoel word. (2)

3.2 Bereken:

3.2.1 Die totale tyd wat bal **A** in die lug sal wees (4)

3.2.2 Die afstand wat tydens die laaste sekonde van sy val deur bal **A** afgelê word (4)

3.3 TWEE SEKONDES nadat bal **A** opwaarts geprojekteer is, word bal **B** vertikaal opwaarts vanaf die dak van dieselfde gebou geprojekteer. Die dak van die gebou is 50 m bo die grond. Beide bal **A** en **B** bereik die grond *op dieselfde tyd*. Verwys na die diagram hieronder. Ignoreer die effekte van lugwrywing.



Bereken die spoed waarteen bal **B** vanaf die dak opwaarts geprojekteer is. (4)

3.4 Skets snelheid-tyd-grafieke vir die beweging van beide bal **A** en **B** op *dieselfde assestelsel*. Benoem die grafieke duidelik vir bal **A** en **B** onderskeidelik.

Dui die volgende op die grafieke aan:

- (a) Tyd wat beide bal **A** en **B** neem om die grond te bereik
- (b) Tyd wat bal **A** neem om sy maksimum hoogte te bereik

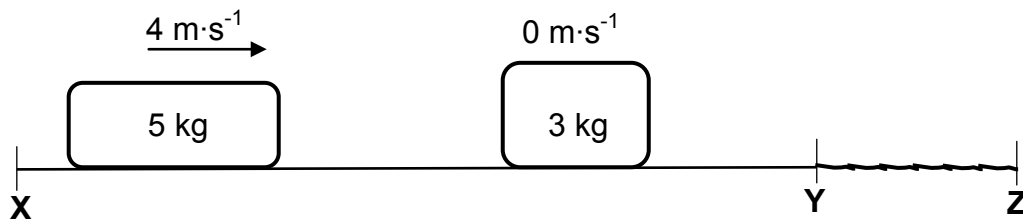
(4)  
**[18]**

**VRAAG 4 (Begin op 'n nuwe bladsy.)**

Die diagram hieronder toon twee gedeeltes, **XY** en **YZ**, van 'n horisontale, plat oppervlak. Gedeelte **XY** is glad, terwyl gedeelte **YZ** grof is.

'n 5 kg-blok, wat teen 'n snelheid van  $4 \text{ m}\cdot\text{s}^{-1}$  na regs beweeg, bots kop aan kop met 'n stilstaande 3 kg-blok. Na die botsing sit die twee blokke aan mekaar vas en beweeg na regs, verby punt **Y**.

Die gekombineerde blokke beweeg vir 0,3 s vanaf punt **Y** voordat hulle by punt **Z** stop.

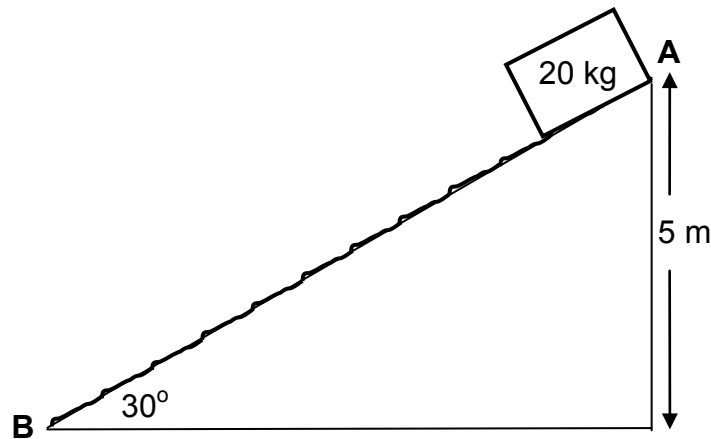


- 4.1 Stel die *beginsel van behoud van lineêre momentum* in woorde. (2)
- 4.2 Bereken die grootte van die:
- 4.2.1 Snelheid van die gekombineerde blokke by punt **Y** (4)
- 4.2.2 Netto krag wat op die gekombineerde blokke inwerk wanneer hulle deur gedeelte **YZ** beweeg (4)
- [10]**

**VRAAG 5 (Begin op 'n nuwe bladsy.)**

'n 20 kg-blok word uit rus losgelaat vanaf die bopunt van 'n helling by punt **A** op 'n konstruksierrein soos in die diagram hieronder getoon.

Die helling het 'n hoek van  $30^\circ$  met die horisontaal en die bokant is op 'n hoogte van 5 m bo die grond.



5.1 Stel die *beginsel van behoud van meganiese energie* in woorde. (2)

5.2 Die kinetiese wrywingskrag tussen die 20 kg-blok en die oppervlak van die helling is 30 N.

Gebruik *energiebeginsels* en bereken die:

5.2.1 Arbeid wat deur die kinetiese wrywingskrag op die blok verrig word (3)

5.2.2 Spoed van die blok by punt **B** by die onderpunt van die helling (5)

5.3 'n 100 kg-voorwerp word deur 'n klein voertuig teen 'n konstante spoed van  $2 \text{ m}\cdot\text{s}^{-1}$  opwaarts teen DIESELFDE HELLING getrek. Die kinetiese wrywingskrag tussen die 100 kg-voorwerp en die oppervlak van die helling is 25 N.

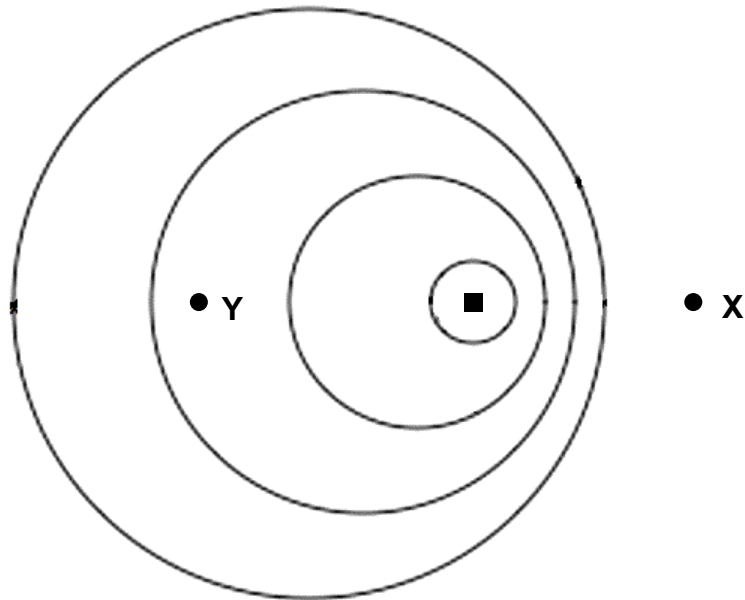
Bereken die gemiddelde drywing wat deur die klein voertuig gelewer word om die voorwerp teen die helling op te trek.

(4)  
**[14]**

**VRAAG 6 (Begin op 'n nuwe bladsy.)**

'n Ambulans beweeg teen 'n konstante snelheid van  $30 \text{ m}\cdot\text{s}^{-1}$  na 'n hospitaal toe. Die sirene van die ambulans bring klank voort teen 'n frekwensie van  $400 \text{ Hz}$ . Neem die spoed van klank in lug as  $340 \text{ m}\cdot\text{s}^{-1}$ .

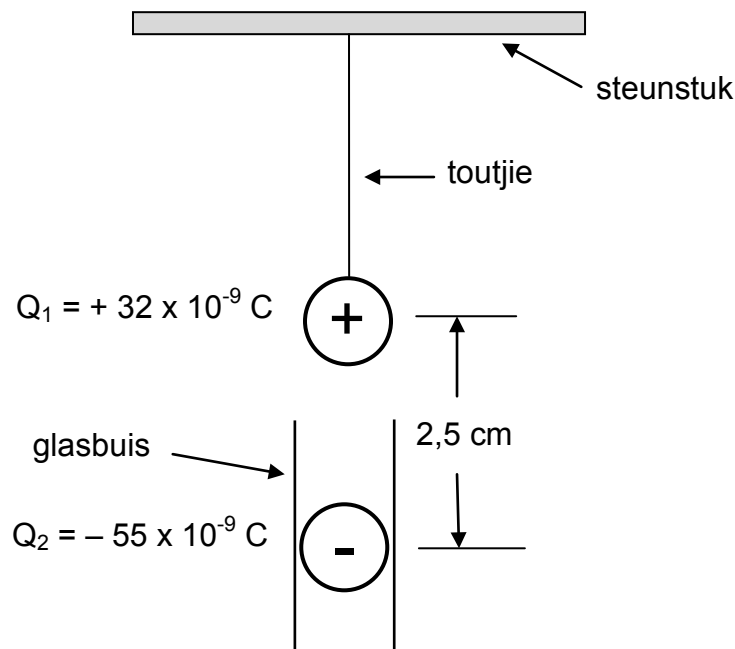
Die diagram hieronder toon die golffronte van die klank wat deur die sirene voortgebring word as gevolg van hierdie beweging.



- 6.1 Aan watter kant van die diagram, **X** of **Y**, is die hospitaal geleë? (1)
- 6.2 Verduidelik die antwoord op VRAAG 6.1. (3)
- 6.3 Bereken die frekwensie van die klank van die sirene wat deur 'n persoon gehoor word wat by die hospitaal staan. (5)
- 6.4 'n Verpleegster sit langs die bestuurder in die passasiersitplek van die ambulans soos dit die hospitaal nader. Bereken die golflengte van die klank wat die verpleegster hoor. (3)
- [12]**

**VRAAG 7 (Begin op 'n nuwe bladsy.)**

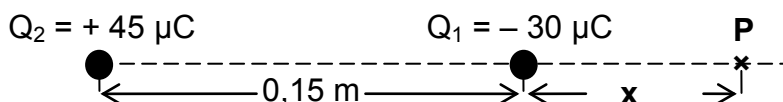
'n Klein sfeer,  $Q_1$ , met 'n lading van  $+ 32 \times 10^{-9} \text{ C}$ , word gehang aan 'n ligte toutjie wat aan 'n steunstuk verbind is. 'n Tweede, identiese sfeer,  $Q_2$ , met 'n lading van  $- 55 \times 10^{-9} \text{ C}$ , word in 'n nou, silindriese glasbuis vertikaal onder  $Q_1$  geplaas. Elke sfeer het 'n massa van 7 g. Beide sferes kom in ewewig wanneer  $Q_2$  2,5 cm vanaf  $Q_1$ , is soos in die diagram getoon. Ignoreer die effekte van lugwrywing.



- 7.1 Bereken die getal elektrone wat vanaf  $Q_1$  verwyder is om dit 'n lading van  $+ 32 \times 10^{-9} \text{ C}$  te gee. Aanvaar dat die sfeer neutraal was voordat dit gelaai is. (3)
- 7.2 Teken 'n benoemde vrye kragtediagram (vrye liggaamdiagram) wat al die kragte wat op sfeer  $Q_1$  inwerk, aantoon. (3)
- 7.3 Bereken die grootte van die spanning in die toutjie. (5)
- [11]**

**VRAAG 8 (Begin op 'n nuwe bladsy.)**

- 8.1 Definieer *elektriese veld by 'n punt* in woorde. (2)
- 8.2 Teken die elektrieseveld-patroon vir twee identiese positiefgelaaiete sferes wat naby mekaar geplaas is. (3)
- 8.3 'n  $- 30 \mu\text{C}$ -puntlading,  $Q_1$ , is op 'n afstand van 0,15 m vanaf 'n  $+ 45 \mu\text{C}$ -puntlading,  $Q_2$ , in ruimte geplaas, soos in die diagram hieronder getoon. Die netto elektriese veld by punt **P**, wat op dieselfde lyn as die twee ladings is, is nul.

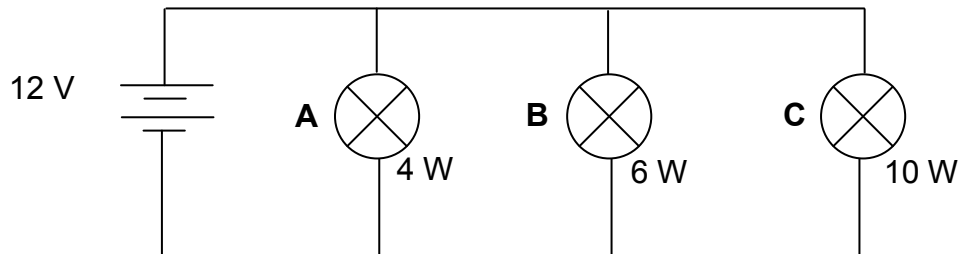


Bereken  $x$ , die afstand van punt **P** vanaf lading  $Q_1$ .

(5)  
**[10]**

**VRAAG 9 (Begin op 'n nuwe bladsy.)**

- 9.1 In die diagram hieronder is drie gloeilampe, **A**, **B** en **C**, in parallel aan 'n 12 V-bron van weglaatbare interne weerstand geskakel. Die gloeilampe is onderskeidelik as 4 W, 6 W en 10 W gemerk en is almal op maksimum helderheid.



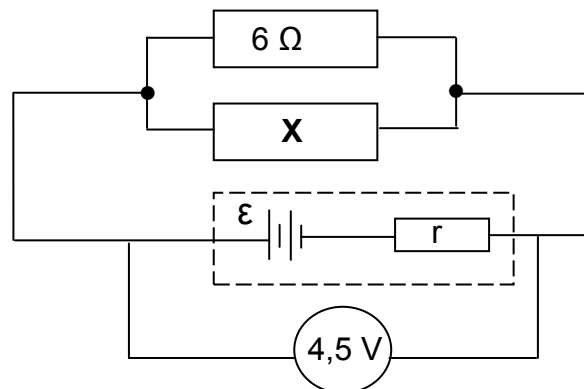
- 9.1.1 Bereken die weerstand van die 4 W-gloeilamp. (3)
- 9.1.2 Hoe sal die ekwivalente weerstand van die stroombaan verander as die 6 W-gloeilamp uitbrand? Skryf slegs TOENEEM, AFNEEM of GEEN VERANDERING NIE neer. (1)
- 9.1.3 Hoe sal die drywing wat deur die 10 W-gloeilamp verbruik word, verander, as die 6 W-gloeilamp uitbrand? Skryf slegs TOENEEM, AFNEEM of GEEN VERANDERING NIE neer. Gee 'n rede vir die antwoord. (2)
- 9.2 'n Leerder verbind 'n hoëweerstand-voltmeter oor 'n battery. Die voltmeter wys 6 V.

Sy verbind dan 'n  $6 \Omega$ -resistor oor die battery. Die voltmeter wys nou 5 V.

- 9.2.1 Bereken die interne weerstand van die battery. (4)

Die leerder bou nou die stroombaan hieronder en gebruik dieselfde 6 V-battery en die  $6 \Omega$ -resistor. Sy verbind 'n onbekende resistor **X** in parallel met die  $6 \Omega$ -resistor. Die voltmeter wys nou 4,5 V.

- 9.2.2 Definieer die term *emk* van 'n sel. (2)

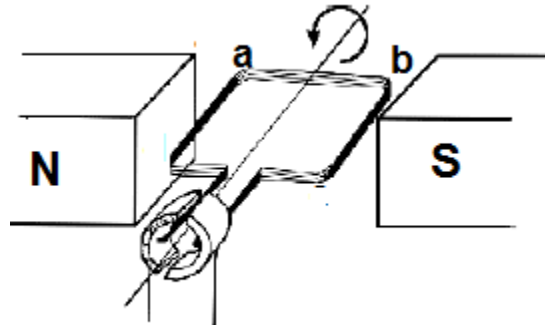


- 9.2.3 Bereken die weerstand van **X** wanneer die voltmeterlesing 4,5 V is. (5)

**[17]**

**VRAAG 10 (Begin op 'n nuwe bladsy.)**

10.1 'n Deel van 'n vereenvoudigde GS-motor word in die skets hieronder getoon.



- 10.1.1 In watter rigting (**a** na **b**, OF **b** na **a**) vloei die stroom deur die spoel as die spoel antikloksgewys geroteer word soos in die skets aangedui? (1)
- 10.1.2 Noem die reël wat jy gebruik het om VRAAG 10.1.1 te beantwoord. (1)
- 10.1.3 Watter komponent in die diagram moet vervang word sodat die toestel as 'n WS-generator kan werk? (1)

10.2 'n Elektriese toestel met weerstand  $400 \Omega$  word oor 'n WS-generator wat 'n maksimum emk van  $430 \text{ V}$  lewer, geskakel. Die weerstand van die spoele van die generator kan ignoreer word.

- 10.2.1 Stel die energie-omskakeling wat plaasvind wanneer die WS-generator in werking is. (2)
- 10.2.2 Bereken die wortelgemiddeldekwadraat-waarde van die stroom wat deur die resistor vloei. (5)

**[10]**

**VRAAG 11 (Begin op 'n nuwe bladsy.)**

11.1 In 'n eksperiment oor die foto-elektriese effek, val lig in op die oppervlak van 'n metaal en elektrone word vrygestel.

11.1.1 Wat dui die foto-elektriese effek oor die aard van lig aan? (1)

11.1.2 Die intensiteit van die lig word verhoog. Sal die maksimum spoed van die vrygestelde elektrone TOENEEM, AFNEEM of DIESELFDE BLY? Gee 'n rede vir die antwoord. (2)

Daar word na die golflengte wat met die drumpelfrekwensie ooreenstem as *drumpelgolflengte* verwys.

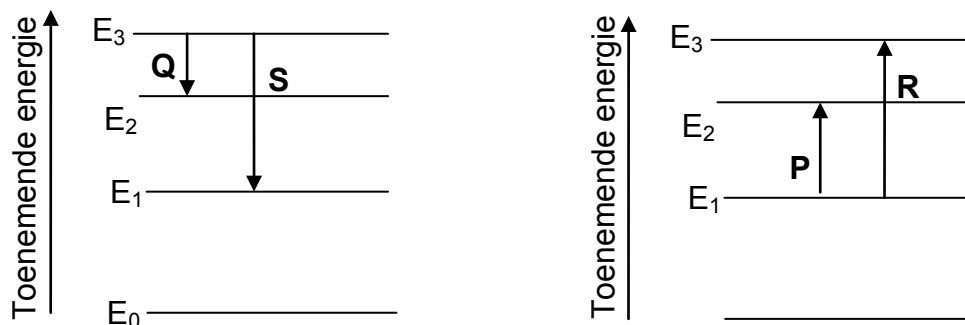
Die tabel hieronder gee die waardes van drumpelgolflengtes vir drie verskillende metale.

METAAL	DRUMPELGOLFLENGTE ( $\lambda_0$ ) IN METER
Silver	$2,88 \times 10^{-7}$
Kalsium	$4,32 \times 10^{-7}$
Natrium	$5,37 \times 10^{-7}$

In die eksperiment waar een van die metale hierbo gebruik is, is die maksimum spoed van die vrygestelde elektrone opgeteken as  $4,76 \times 10^5 \text{ m}\cdot\text{s}^{-1}$  vir lig van golflengte 420 nm.

11.1.3 Identifiseer die metaal wat in die eksperiment gebruik is deur middel van geskikte berekeninge. (5)

11.2 Die vereenvoudigde energiediagramme wat die moontlike elektronoordragte in 'n atoom aandui, word hieronder getoon.



Gebruik die letters **P**, **Q**, **R** en **S** en identifiseer die lyne wat die oordragte KORREK toon wat daartoe sal lei dat die atoom 'n EMISSIESPEKTRUM afgee. Gee 'n rede vir die antwoord. (4)

[12]

**TOTAAL: 150**



**DATA FOR PHYSICAL SCIENCES GRADE 12  
PAPER 1 (PHYSICS)**

**GEGEWENS VIR FISIESTE WETENSKAPPE GRAAD 12  
VRAESTEL 1 (FISIKA)**

**TABLE 1: PHYSICAL CONSTANTS/TABEL 1: FISIESTE KONSTANTES**

NAME/NAAM	SYMBOL/SIMBOOL	VALUE/WAARDE
Acceleration due to gravity <i>Swaartekragversnelling</i>	g	9,8 m·s <sup>-2</sup>
Universal gravitational constant <i>Universele gravitasiekonstante</i>	G	6,67 x 10 <sup>-11</sup> N·m <sup>2</sup> ·kg <sup>-2</sup>
Radius of the Earth <i>Radius van die Aarde</i>	R <sub>E</sub>	6,38 x 10 <sup>6</sup> m
Mass of the Earth <i>Massa van die Aarde</i>	M <sub>E</sub>	5,98 x 10 <sup>24</sup> kg
Speed of light in a vacuum <i>Spoed van lig in 'n vakuum</i>	c	3,0 x 10 <sup>8</sup> m·s <sup>-1</sup>
Planck's constant <i>Planck se konstante</i>	h	6,63 x 10 <sup>-34</sup> J·s
Coulomb's constant <i>Coulomb se konstante</i>	k	9,0 x 10 <sup>9</sup> N·m <sup>2</sup> ·C <sup>-2</sup>
Charge on electron <i>Lading op elektron</i>	e	-1,6 x 10 <sup>-19</sup> C
Electron mass <i>Elektronmassa</i>	m <sub>e</sub>	9,11 x 10 <sup>-31</sup> kg

**TABLE 2: FORMULAE/TABEL 2: FORMULES****MOTION/BEWEGING**

$v_f = v_i + a \Delta t$	$\Delta x = v_i \Delta t + \frac{1}{2} a \Delta t^2$ or/of $\Delta y = v_i \Delta t + \frac{1}{2} a \Delta t^2$
$v_f^2 = v_i^2 + 2a\Delta x$ or/of $v_f^2 = v_i^2 + 2a\Delta y$	$\Delta x = \left( \frac{v_i + v_f}{2} \right) \Delta t$ or/of $\Delta y = \left( \frac{v_i + v_f}{2} \right) \Delta t$

**FORCE/KRAG**

$F_{\text{net}} = ma$	$p = mv$
$f_s^{\text{maks}} = \mu_s N$	$f_k = \mu_k N$
$F_{\text{net}} \Delta t = \Delta p$ $\Delta p = mv_f - mv_i$	$w = mg$
$F = G \frac{m_1 m_2}{d^2}$ or/of $F = G \frac{m_1 m_2}{r^2}$	$g = G \frac{M}{d^2}$ or/of $g = G \frac{M}{r^2}$

**WORK, ENERGY AND POWER/ARBEID, ENERGIE EN DRYWING**

$W = F \Delta x \cos \theta$	$U = mgh$ or/of $E_p = mgh$
$K = \frac{1}{2} mv^2$ or/of $E_k = \frac{1}{2} mv^2$	$W_{\text{net}} = \Delta K$ or/of $W_{\text{net}} = \Delta E_k$ $\Delta K = K_f - K_i$ or/of $\Delta E_k = E_{kf} - E_{ki}$
$W_{\text{nc}} = \Delta K + \Delta U$ or/of $W_{\text{nc}} = \Delta E_k + \Delta E_p$	$P = \frac{W}{\Delta t}$
$P_{\text{ave}} = Fv_{\text{ave}}$ / $P_{\text{gemid}} = Fv_{\text{gemid}}$	

**WAVES, SOUND AND LIGHT/GOLWE, KLANK EN LIG**

$v = f \lambda$	$T = \frac{1}{f}$
$f_L = \frac{v \pm v_L}{v \pm v_s} f_s$ or /of $f_L = \frac{v \pm v_L}{v \pm v_b} f_b$	$E = hf$ or /of $E = \frac{hc}{\lambda}$
$E = W_o + E_{k(\text{maks})}$ or/of $E = W_o + K_{\text{maks}}$ where/waar	
$E = hf$ and/en $W_o = hf_o$ and/en $E_{k(\text{maks})} = \frac{1}{2} mv_{\text{maks}}^2$ or/of $K_{\text{maks}} = \frac{1}{2} mv_{\text{maks}}^2$	

**ELECTROSTATICS/ELEKTROSTATIKA**

$F = \frac{kQ_1Q_2}{r^2}$	$E = \frac{kQ}{r^2}$
$V = \frac{W}{q}$	$E = \frac{F}{q}$
$n = \frac{Q}{e}$ or/of $n = \frac{Q}{q_e}$	

**ELECTRIC CIRCUITS/ELEKTRIESE STROOMBANE**

$R = \frac{V}{I}$	emf ( $\epsilon$ ) = I(R + r) emk ( $\epsilon$ ) = I(R + r)
$R_s = R_1 + R_2 + \dots$ $\frac{1}{R_p} = \frac{1}{R_1} + \frac{1}{R_2} + \dots$	$q = I\Delta t$
$W = Vq$ $W = VI\Delta t$ $W = I^2R\Delta t$ $W = \frac{V^2\Delta t}{R}$	$P = \frac{W}{\Delta t}$ $P = VI$ $P = I^2R$ $P = \frac{V^2}{R}$

**ALTERNATING CURRENT/WISSELSTROOM**

$I_{\text{rms}} = \frac{I_{\text{max}}}{\sqrt{2}}$ / $I_{\text{wgk}} = \frac{I_{\text{maks}}}{\sqrt{2}}$	$P_{\text{ave}} = V_{\text{rms}} I_{\text{rms}}$ / $P_{\text{gemiddeld}} = V_{\text{wgk}} I_{\text{wgk}}$
$V_{\text{rms}} = \frac{V_{\text{max}}}{\sqrt{2}}$ / $V_{\text{wgk}} = \frac{V_{\text{maks}}}{\sqrt{2}}$	$P_{\text{ave}} = I_{\text{rms}}^2 R$ / $P_{\text{gemiddeld}} = I_{\text{wgk}}^2 R$
	$P_{\text{ave}} = \frac{V_{\text{rms}}^2}{R}$ / $P_{\text{gemiddeld}} = \frac{V_{\text{wgk}}^2}{R}$