



basic education

Department:
Basic Education
REPUBLIC OF SOUTH AFRICA

ELEKTRIESE TEGNOLOGIE – DIGITAAL

EKSAMENRIGLYNE

GRAAD 12

2020

Hierdie riglyne bestaan uit 16 bladsye.

INHOUDSOPGAWE

	Bladsy
1. INLEIDING	3
2. ASSESSERING IN GRAAD 12	4
3. UITBREIDING VAN INHOUD VIR GRAAD 12 (KABV)	6
4. VOORBEREIDING VAN LEERDERS VIR DIE NSS: ELEKTRIESE TEGNOLOGIE	11
5. FORMULEBLAD: DIGITAAL	16
6. SLOT	16

1. INLEIDING

Die Kurrikulum- en Asseseringsbeleidsverklaring (KABV) vir Elektriese Tegnologie: Digitaal beskryf die aard en doel van die vak Elektriese Tegnologie. Dit gee leiding aan die filosofie wat die basis is van die onderrig en assessering van die vak in graad 12.

Die doel van hierdie Eksamenriglyne is om:

- Duidelikheid te gee oor die diepte en omvang van die inhoud wat in die graad 12 Nasionale Senior Sertifikaat(NSS)-eksamen in Elektriese Tegnologie geassesseer gaan word.
- Bystand te verleen aan onderwysers om leerders doelmatig vir die eksamens voor te berei.

Hierdie dokument gee aandag aan die finale graad 12 eksterne eksamens. Dit behandel op geen vlak die Skoolgebaseerde Assessering (SBA), praktiese assesseringstake (PAT'e) of finale eksterne praktiese eksamens nie aangesien dit in 'n aparte PAT-dokument is, wat jaarliks bygewerk word.

Hierdie Eksamenriglyne moet gelees word saam met:

- *Die Nasionale Kurrikulumstelling (NKS) se Kurrikulum- en Asseseringsbeleids-verklaring (KABV): Elektriese Tegnologie*
- *Die Nasionale Protokol vir Assessering: 'n Addendum tot die beleidsdokument, die Nasionale Senior Sertifikaat: 'n Kwalifikasie op Vlak 4 op die Nasionale Kwalifikasieraamwerk (NKR) rakende die Nasionale Protokol vir Assessering (Graad R–12)*
- Die nasionale beleid met betrekking tot die program- en promosievereistes van die Nasionale Kurrikulumstelling, graad R–12

2. ASSESSERING IN GRAAD 12

2.1 Struktuur/Formaat van die vraestel:

VRAAG	ONDERWERP	PUNTE	TYD
GENERIES – ALMAL			
1	Beroepsgesondheid en Veiligheid	10	9 min.
GENERIES – DIGITAAL EN ELEKTRONIKA			
2	Skakelkringe	60	54 min.
3	Halfgeleiertoestelle	20	17 min.
SPESIFIEK			
4	Digitale en sekwenisiële toestelle	55	50 min.
5	Mikrobeheerders	55	50 min.
TOTAAL		200	180 min.

2.2 Kognitiewe vlakke

Blooms se Taksonomie bestaan uit ses vlakke, soos hieronder getoon.



BESKRYWING VAN KOGNITIEWE VLAK	VLAK	VERDUIDELIKING	VAARDIGHEDE GETOON	AKSIEWERKWOORDE
SKEPPING	4	Die leerder skep nuwe idees en inligting met behulp van die kennis wat voorheen geleer is, of bekend is. Op die uitgebreide abstrakte vlak maak die leerder skakelings nie net binne die gegewe vakgebied nie, maar ook verder as die vak en veralgemeen en dra die beginsels en idees onderliggend aan die spesifieke onderwerp oor. Die leerder werk met verwantskappe en abstrakte idees.	<ul style="list-style-type: none"> • Skepping • Beplanning • Produsering • Ontwerp • Uitvinding • Uitdink (beraam) • Maak 	uitdink, beraam, uitvind, voorstel, konstrueer, skep, maak, ontwikkel, formuleer, verbeter, beplan, ontwerp, produseer, voorspel, opstel, ontstaan, verbeel

BESKRYWING VAN KOGNITIEWE VLAK	VLAK	VERDUIDELIKING	VAARDIGHEDE GETOON	AKSIEWERKWOORDE
EVALUERING	4	Die leerder neem besluite wat op 'n in-diepte-besinning, kritiek en evaluering gebaseer is. Die leerder werk op die uitgebreide abstrakte vlak.	<ul style="list-style-type: none"> • Kontrolering • Vorming van 'n hipotese • Kritieklewering • Eksperimentering • Beoordeling • Toetsing • Opsporing (ontdekking) • Monitering 	kombineer, integreer, verander, herrangskik, vervang, vergelyk, voorberei, veralgemeen, herskryf, kategoriseer, saamstel, rekonstrueer, organiseer, regverdig, argumenteer, prioritiseer, beoordeel, gradeer, valideer, verwerp, waardeer, assessee, waarde, orden, besluit, kritiseer
ONTLEDING	3	Die leerder toon waardering vir die belangrikheid van die dele in verhouding met die geheel. Verskeie aspekte van die kennis word geïntegreer, die leerder toon 'n dieper begrip en die vermoë om 'n geheel in sy samestellende dele af te breek. Elemente wat deel is van 'n geheel, word geïdentifiseer en die verhoudings tussen die elemente word herken.	<ul style="list-style-type: none"> • Organiserings • Vergelyking • Dekonstruering (ontbinding) • Toewysing • Breë beskrywing • Bevinding • Strukturering • Integrering 	ontleed, skei, orden, verduidelik, verbind, klassifiseer, rangskik, verdeel, vergelyk, kies, sien verband, afbreek, kontrasteer, onderskei, teken, illustreer, identifiseer, oorsig gee, uitwys, verhouding aandui, bevraagteken, beoordeel, argumenteer, verdedig, debatteer, kritiseer, toets, eksamineer, ondersoek, eksperimenteer
TOEPASSING	2	Die leerder het die vermoë om kennis en vaardighede in ander bekende situasies en nuwe situasies te gebruik (of toe te pas).	<ul style="list-style-type: none"> • Implementering • Doen • Gebruik • Uitvoering 	toepas, demonstreer, bereken, voltooi, illustreer, toon, oplos, ondersoek, aanpas, sien die verband, verander, klassifiseer, eksperimenteer, ontdek, konstrueer, manipuleer, voorberei, produseer, teken, maak, opstel, bepaal, orden, interpreteer
BEGRIP EN ROETINE-TOEPASSINGS		Die leerder verstaan die betekenis van inligting deur die interpretasie en oordrag van wat geleer is.	<ul style="list-style-type: none"> • Verklaring • Vergelyking • Verduideliking • Verbandsiening • Klassifisering 	opsom, beskryf, interpreteer, bereken, teenstel, assosieer, onderskei, skat, differensieer, bespreek, uitbrei, verstaan, omskakel, verduidelik, gee voorbeeld, herskryf, aflei (sien verband), hersien, waarneem, gee hoofidee
ONTHOU	1	Die leerder is in staat om feite en ander aangeleerde inligting te herroep, te onthou en te herhaal.	<ul style="list-style-type: none"> • Herkenning • 'n Lys maak van • Beskrywing • Identifisering • Onttrekking • Herroeping • Benaming 	lys, definieer, vertel, beskryf, identifiseer, wys, weet, gee byskrifte, versamel, kies, reproduseer, pas, herken, ondersoek, aanhaal, benoem

3. UITBREIDING VAN INHOUD VIR GRAAD 12 (KABV)**BASIESE VAARDIGHEDE VERBONDE AAN DIE VAK:**

Die volgende vaardighede sal in die vraestel gemeet word. Sigbaarheid van hierdie vaardighede is 'n aanduiding van die algemene vaardighede in die vak:

- Die vermoë om instruksies te volg
- Identifisering van byskrifte/etikettering/die maak van tekeninge/diagramme/skematiese voorstellings
- Grafieke en interpretasie van grafieke/data
- Berekeninge uitwerk en interpreteer
- Organisering/Opname en kategorisering van data
- Onttrekking en of manipulasie en/of evaluering van data
- Verduideliking van die funksionele werking van stroombane en/of komponente

LET WEL:

BEREKENINGE	GOLFORME/VLOEIKARTE/KRINGE
<p>Oor die algemeen is die kriteria wat vir berekening gebruik word, soos volg:</p> <ul style="list-style-type: none"> • Korrekte formule • Vervanging van waardes • Vereenvoudiging van waardes • Antwoorde en korrekte eenhede 	<p>Golfvorme sal volgens die volgende kriteria beoordeel word:</p> <ul style="list-style-type: none"> • Tipe golfvorm (invoer/afvoer) • Korrekte byskrifte • Korrekte stip van waardes (korrekte waardes, proporsionele stip) • Byskrifte en eenhede op Y-as • Byskrifte en eenhede op X-as • Faseverhouding

HOOF-ONDERWERP	VOORGESKREWE INHOUD	PUNTE
Beroeps-gesondheid en veiligheid	<p>Wet op Beroepsgesondheid en Veiligheid, 1993 (Wet 85 van 1993)</p> <ul style="list-style-type: none"> • Definisies • Doel van die Wet • Algemene pligte van werkgewers en werknemers • Algemene pligte van werkgewers en selfwerksame persone, asook persone anders as hul werknemers • Algemene pligte van vervaardigers en andere t.o.v. artikels en die gebruik van sekere stowwe by die werk • Verantwoordelikheid om in te lig • Algemene pligte van werknemers by die werksplek • Verantwoordelikheid om nie met toestelle/items by die werk in te meng, dit te vandaliseer of buite werking te stel nie • Funksies van gesondheids- en veiligheidsvertegenwoordigers • Rapportering van sekere insidente aan die inspekteur • Viktimisasie is verbode • Oortredings, strawwe en spesiale opdragte van die hof <p>Veiligheidshersiening</p> <ul style="list-style-type: none"> • Onveilige optrede • Onveilige omstandighede • Gevaarlike praktyke • Risiko-ontleding 	10

	<ul style="list-style-type: none"> • Menseregte in die werksplek • Werksetiek • Hersiening van noodgevalleprosedures (graad 10) 	
Skakelkringe en beheerkringe	<p>Werksbeginsel van skakelkringe met gebruik van operasionele versterkers en tydreëlaars</p> <p>Multivibrators</p> <ul style="list-style-type: none"> • Bistabiele multivibrator <ul style="list-style-type: none"> ○ Kringdiagram, werking en funksie van komponente (identifiseer, teken en verduidelik) ○ Meting en teken van inset- en uitsetgolfvorme • Monostabiele multivibrator <ul style="list-style-type: none"> ○ Kringdiagram, werking en funksie van komponente (identifiseer, teken en verduidelik) ○ Meting en teken van inset- en uitsetgolfvorme • Astabiele multivibrator <ul style="list-style-type: none"> ○ Kringdiagram, werking en funksie van komponente (identifiseer, teken en verduidelik) ○ Meting en teken van inset- en uitsetgolfvorme • Schmitt-sneller <ul style="list-style-type: none"> ○ Kringdiagram, werking en funksie van komponente (identifiseer, teken en verduidelik) ○ Uitsetgolfvorm in verhouding met die insetgolfvorm soos vertoon op 'n ossilloskoop (identifiseer, teken en verduidelik) <p>Vergelyker en sommeerversterker</p> <ul style="list-style-type: none"> • Kringdiagram, werking en funksie van komponente (identifiseer, teken en verduidelik) • Uitsetgolfvorm in verhouding met die insetgolfvorm soos vertoon op 'n ossilloskoop (identifiseer, teken en verduidelik) • Berekeninge: <ul style="list-style-type: none"> - $V_{uit} = V_{in} \times W_{ins}$ - $V_{uit} = V_{in1} \left(\frac{R_f}{R_{in1}} \right) + V_{in2} \left(\frac{R_f}{R_{in2}} \right) + \dots + V_{inN} \left(\frac{R_f}{R_{inN}} \right)$ • Meting van inset- en uitsetgolfvorme <p>Differensieerder en integreerder</p> <ul style="list-style-type: none"> • Kringdiagram, werking en funksie van komponente (identifiseer, teken en verduidelik) • Uitsetgolfvorm in verhouding met die insetgolfvorm soos vertoon op 'n ossilloskoop (identifiseer, teken en verduidelik) • Invloed van die tydkonstante op die uitsetgolfvorm (identifiseer, teken en verduidelik) 	60
Halfgeleier-toestelle	<p>Bekendstelling van geïntegreerde kringe (IK)</p> <p>Geïntegreerde kringe – die 741-op-versterker</p> <ul style="list-style-type: none"> • Basiese samestelling, simbool, funksionele werking • Tipiese aanslagspannings • Eienskappe van 'n ideale op-versterker en toepassing as 'n versterker • Wins: ooplus- en gesloteluswins • Toepassing as 'n omkeerversterker 	20

	<ul style="list-style-type: none"> • Toepassing as 'n nie-omkeerversterker <p>Berekeninge</p> <ul style="list-style-type: none"> • Omkeerversterker - $V_{uit} = V_{in} \left(-\frac{R_f}{R_{in}} \right)$ • Nie-omkeerversterker - $V_{uit} = V_{in} \left(\frac{R_f}{R_{in}} + 1 \right)$ • Wins - $A_v = \frac{R_f}{R_{in}}$ 	
<p>Digitale en sekvensiële toestelle</p>	<p>Dekodeerders en enkodeerders</p> <ul style="list-style-type: none"> • Sewesegmentvertoon-eenhede en dekodeerder/drywer <ul style="list-style-type: none"> ○ Blokdiagramme van enkodeerders en dekodeerders insluitend BKD tot 7-segmentvertoondekodeerder • VKV-/LED-vertooneenhede en -drywers <ul style="list-style-type: none"> ○ LED-verbindingsmetodes ○ VKV-beginsel van werking ○ 7-segmentvertoondrywer – basiese konstruksie, bedradingsdiagram en blokdiagram <p>Elementêre beginsels van kombinasiekringbane sonder geheuelemente</p> <ul style="list-style-type: none"> • Werksbeginsels, kringdiagram (logiese kring) en gebruik van: <ul style="list-style-type: none"> ○ Halfopteller ○ Volopteller ○ 3- en 4-bis parallelle binêre opteller <p>Basiese beginsels van geheue-elemente</p> <ul style="list-style-type: none"> • Toepassing van logikahekke as die boublokke vir geheue-elemente: <ul style="list-style-type: none"> ○ RS- en die geklokte RS-grendel <ul style="list-style-type: none"> ❖ Logikahek-uiteensetting ❖ Waarheidstabel ❖ Blokdiagramsimbool ❖ Werking ○ J-K-wipbaan en geklokte J-K-grendel <ul style="list-style-type: none"> ❖ Logikahek-uiteensetting ❖ Waarheidstabel ❖ Blokdiagramsimbool ❖ Werking ○ D-wipbaan en geklokte D-grendel <ul style="list-style-type: none"> ❖ Logikahek-uiteensetting ❖ Waarheidstabel ❖ Blokdiagramsimbool ❖ Werking <p>Die werking van RS-, J-K- en D-tipe-wipkringe moet deeglik behandel word deur middel van 'n verduideliking en die waarheidstabel. Leerders moet daagliks oor wipkringe geassesseer word.</p> <p>Basiese beginsels van tellers Logikaheksamestelling, waarheidstabel, blokdiagramsimbool, werking en tydsdiagramme van die volgende 3- en 4-stadium tellers:</p>	55

	<ul style="list-style-type: none"> • Rimpeltellers • Sinchrone tellers • Asinchrone tellers • Op/Af-tellers • Selfstoptellers • Toepassing van tellers: <ul style="list-style-type: none"> ○ Tellers as frekwensieverdelers ○ Dekadeteller ○ Binêr-gekodeerde desimale teller <p>Die werking van tellers moet deeglik behandel word deur middel van verduidelikings en demonstrasies. Leerders moet daagliks oor tellers geassesseer word.</p> <p>Basiese beginsels van registers Stroombaandiagramme van die volgende skuifregisters:</p> <ul style="list-style-type: none"> • Skuifregisters – serielas-skuifregister (serie-inset, serie-uitset); SISU • Serie-inset, parallel-uitset; SIPU • Skuifregisters – parallellas-skuifregister • Parallel-inset, serie-uitset; PISU • Parallel-inset, parallel-uitset; PIPU <p>Die werking van registers moet deeglik behandel word deur middel van verduideliking en demonstrasies. Leerders moet daagliks oor registers geassesseer word.</p>	
Mikro-beheerders	<p>Inleiding tot mikrobeheerders</p> <ul style="list-style-type: none"> • Geskiedenis van mikrobeheerders • Gebruike van mikrobeheerders • Voordele van mikrobeheerders <p>Hardeware van mikrobeheerders</p> <ul style="list-style-type: none"> • Blokdigram van 'n mikrobeheerder • Werking van 'n mikrobeheerder • Basiese funksie en konsepte van mikrobeheerders • Wat is 'n <i>mikrobeheerder</i>? • Verskil tussen 'n <i>mikrobeheerder</i> en 'n <i>mikroprosesseerder</i> • 'n Digitale IK wat geprogrammeer kan word om 'n proses te beheer • Diskrete logika- vs. geïntegreerde logikatoestelle <p>Dele van 'n mikrobeheerder – slegs konsepte</p> <ul style="list-style-type: none"> • SVE ('CPU') met registers <ul style="list-style-type: none"> ○ Definisies en werking van die verskillende tipes registers • Geheue <ul style="list-style-type: none"> ○ Definisies en werking van die verskillende tipes geheue (LSG en LAG) ('RAM' en 'ROM') • Inset-/uitset-penne • Tydreëlaars <ul style="list-style-type: none"> ○ Definisies en werking • Analooq na digitale omsetters <ul style="list-style-type: none"> ○ Definisies en werking 	55

Kommunikasie in 'n mikrobeheerder

- Wat word met *kommunikasie in 'n mikrobeheerder* bedoel?
 - Definisies van die verskillende busse
 - Blokdiagram van die busstelsel
 - Definisies van die protokolle
 - Blokdiagram en definisies van die tipes protokolle (simpleks en dupleks)
 - Serie- vs. parallel-kommunikasie
 - Blokdiagramme, verskille en definisies van die twee soorte kommunikasie (serie en parallel)
 - Blokdiagramme, verskille en definisies van die twee tipes kommunikasie (asinchrone en sinchrone)
- Kommunikasietoestelle
 - Blokdiagramme, verskille, werking en definisies van die verskillende soorte:
 - ❖ Serie-kommunikasiekoppelvlak ('SCI') of universele asinchrone ontvanger-sender ('UART')
 - ❖ Serie-rand-koppelvlak ('SPI')
 - ❖ Intergeïntegreerde bus (I2C)
- Kommunikasie-protokols
 - Blokdiagramme, verskille, werking, beskrywing van pinkodes en definisies van die verskillende soorte:
 - RS-232
 - RS-485

Sagteware van mikrobeheerders

- Definisie van 'n *algoritme*
- Definisie van 'n *program*
- Verhouding tussen algoritmes en vloeiagramme
- Instruksievel/Vloeiagram
- Definisie van 'n *vloeiagram*
- Datavloeiagram-simbole in PICAXE
- Instruksies en konvensies
- Datavloeilyne
- Wettige vs. onwettige datavloei
- Voorwaardelike stelling ('IF statement')
- Lusse ('repetition')
- Definisie van *foutsporing* ('debugging')

PICAXE

- Gebruik van PICAXE-programmeringsagteware
- Gebruik van Logicator of soortgelyke vloeiakaartsagteware om PICAXE met die volgende funksies te programmeer:
 - Inset/uitset
 - Analoog na digitale omskakeling
 - Tydreëlaars
 - Tellers
- Selfesse ('tutorials')
- Simulasie voor programmering
- Foutsporing van 'n program
- Koppelvlakkabel (USB of RS232)

	<ul style="list-style-type: none"> • Programmering van die PICAXE <ul style="list-style-type: none"> ○ Op- en aflaai van programme na en van die PICAXE-mikrobeheerder • Werkblaai met verskillende scenario's moet gegee word om die teken van vloediagramme te oefen • Alle beslissingselemente moet JA/NEE op die regte plek hê 	
		200

4. VOORBEREIDING VAN LEERDERS VIR DIE NSS: ELEKTRIESE TEGNOLOGIE

Leerders weet nie intuïtief hoe om 'n vraestel suksesvol te beantwoord nie. Onderwysers moet leerders voorberei om die vaardighede te hê wat nodig is om 'n vraestel suksesvol te voltooi.

Hierdie voorbereidingsproses begin in graad 10 en eindig in graad 12. Leerders moet in die volgende vaardighede opgelei word, wat hulle sal help om die vraestel effektief te beantwoord:

Manipulering van formules: Die leerders moet leer hoe om die standaardformule te gebruik, die formule korrek te manipuleer, waardes korrek te vervang en te onthou om altyd 'n waarde/eenheid by 'n antwoord by te voeg.

Voorvoegsels en eenhede: Leerders moet 'n duidelike begrip van die omskakeling en gebruike van eenhede en afkortings hê, soos kilo, milli, mikro, nano, ens. Onderwysers moet hierdie vaardigheid by leerders indril.

Leerders moet geleer word hoe om 'n vraestel en ANTWOORDEBOEK te benader.

Beplanning van die antwoorde: Leerders moet weet hoe om in 'n chronologiese volgorde te beantwoord en moet weet hoeveel ruimte deur 'n tipiese antwoord in beslag geneem moet word. Moenie vroe opbreek nie en dit lukraak beantwoord en nie volgens die volgorde van die vrae nie. Maak seker dat die nommeringskonvensie in die vraestel in die ANTWOORDEBOEK gevolg word.

Oop ruimtes in die ANTWOORDEBOEK: Onderwysers moet leerders aanmoedig om ALLE vrae, insluitend subvrae, te beantwoord en nie oop ruimtes te laat nie. Selfs wanneer leerders onseker is oor die verwagte reaksie, word hulle aangemoedig tot die beste van hul vermoë te beantwoord. Dit kan daartoe lei dat hul gedagtes in die regte rigting gestuur word, wat die leerder tot 'n korrekte of gedeeltelik korrekte antwoord lei. Waar leerders 'n oop ruimte gelaat het om met die vraestel voort te gaan, moet hulle geleer word om na daardie ruimte terug te keer wanneer die res van die vraestel voltooi is.

Onderwysers word aangemoedig om aandag te gee aan Bloom se Taksonomie en hulle moet leerders voorberei om basiese onthou-vrae te beantwoord, asook meer ingewikkelde sin-tipe vrae, bv. die paragraaftipe antwoorde soos die werking van 'n transformator.

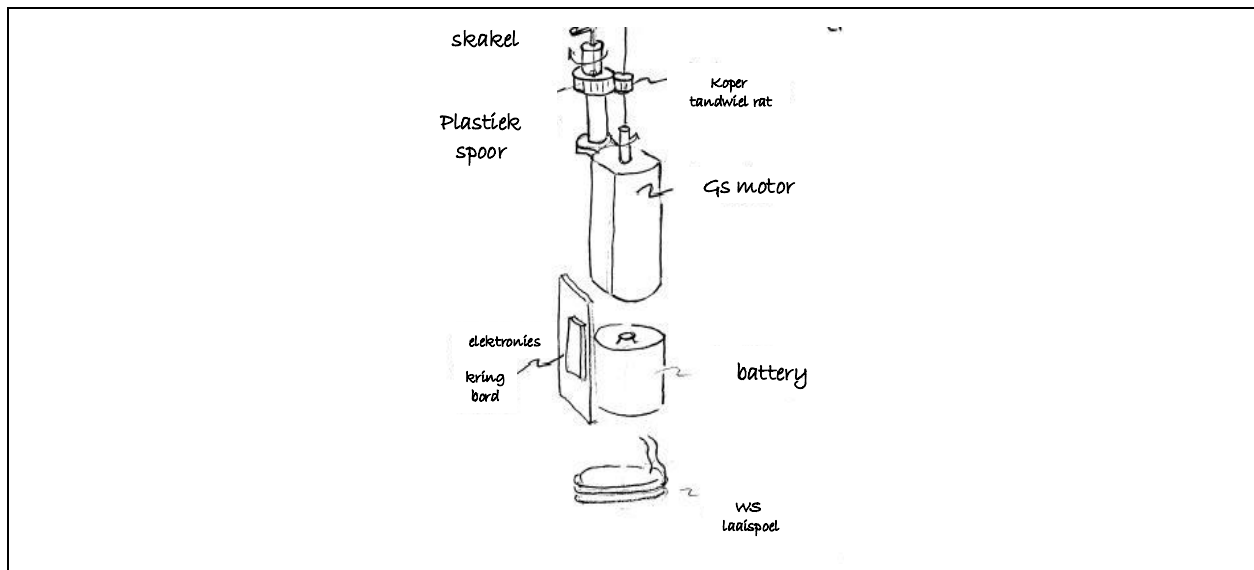
Leerders moet geleer word om gereeld vrae en antwoorde vir huiswerk en toetse hardop in die klas te lees.

Onderwysers moet leerders aanmoedig om deel te neem aan intelligente debatvoering en besprekings oor vakinhoud en oor hoe 'n antwoord gekonstrueer moet word. Leerders moet weet hoe om hul sinne te vorm om oor te dra wat hulle probeer sê.

Leerders moet leer hoe om 'n lys van feite te maak. Antwoorde word geassesseer op die beginsel van een punt vir een feit.

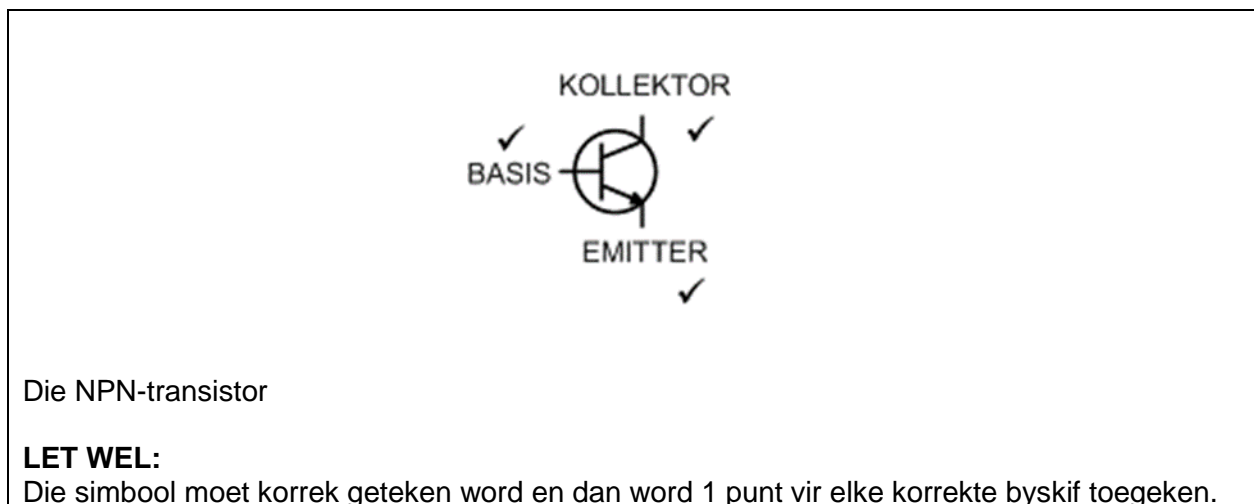
Onderwysers moet aan die leerders die verskil toon tussen 'n skets, 'n simbool en wat 'n blokdiagram voorstel.

Hieronder is 'n voorbeeld van 'n skets. Dit is vryhand geteken en lyk soos 'n werklike toestel. Punte vir tekeninge MET BYSKRIFTE word toegeken. Sonder byskrifte kan 'n tekening nie geassesseer word nie.



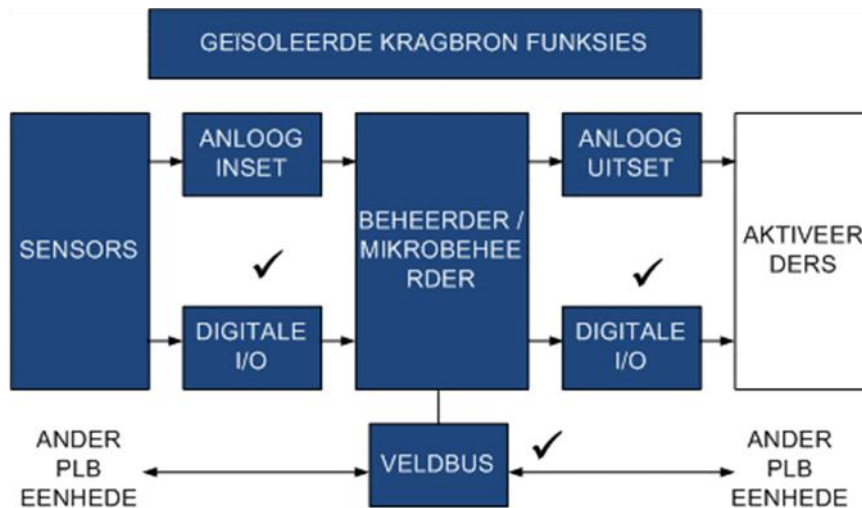
FIGUUR 1: Skets

Simbole: Simbole is eenvoudige voorstellings van elektroniese toestelle en hou verband met die teorie oor hoe die toestel werk en nie noodwendig die voorkoms van die toestel nie. Sonder byskrifte en 'n titel kan dit nie doeltreffend gemerk word nie.



FIGUUR 2: Simbool en hoe dit nagesien word

Blokdiagramme: Blokdiagramme word op groot skaal in Elektriese Tegnologie gebruik. Dit hou gewoonlik verband met prosesse en hoe toestelle werk. Dit verteenwoordig die werking van 'n stelsel/toestel en mag geen fisiese ooreenkoms met die toestel hê nie. Let daarop dat blokdiagramme halfvoltooid gegee mag word, wat vereis dat die leerder die ander dele moet invul/voltooi.

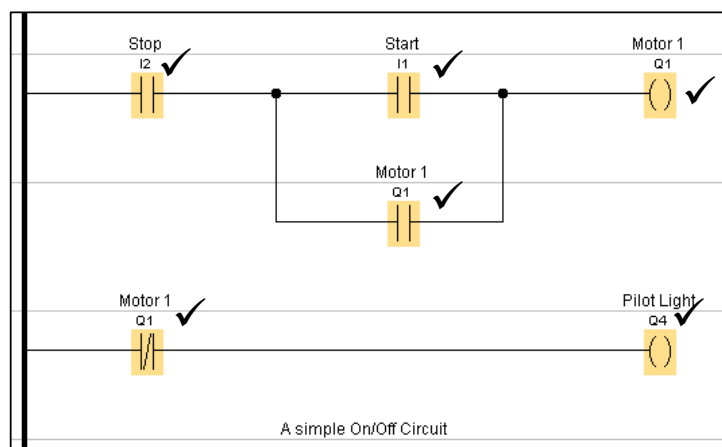


FIGUUR 3: Blokdiagram

Alle sketse, simbole, diagramme en golfvorme moet altyd byskrifte en 'n opskrif hê.

Leerders moet gewys word hoe hulle golfvorme kan interpreteer en gebruik om hul antwoorde te ondersteun.

Leerlogika: Leerlogikadiagramme moet benoem word en elk van die operande moet geïdentifiseer word.



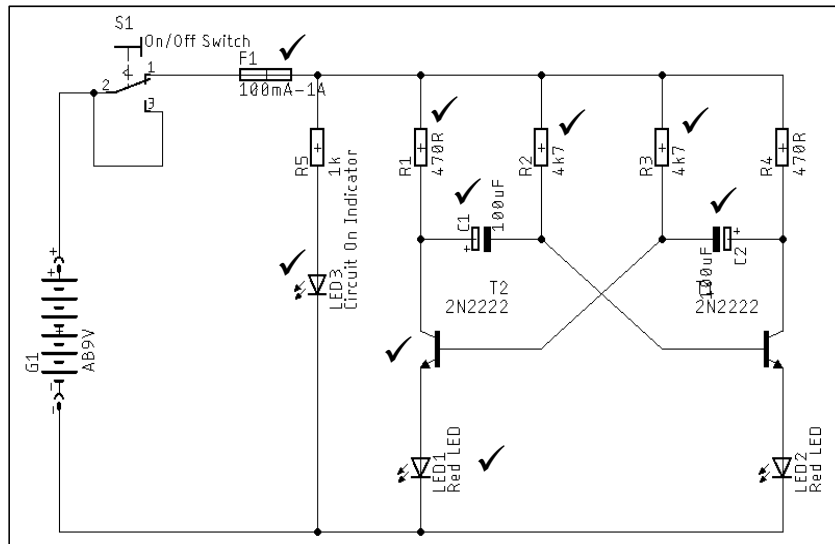
FIGUUR 4: Leerlogika

Sketse, diagramme en golfvorme moet duidelik, nie te klein nie en maklik interpreteerbaar wees.

Waak teen klein en onleesbare tekeninge.

Kringdiagramme: Kringdiagramme word volgens die volgende uitgangspunt nagesien:

- Die kring of gedeelte van die kring moet korrek wees.
- Alle komponente moet byskrifte hê.
- Let daarop dat die hele kring of gedeeltes van 'n kring gegee en getoets kan word.



FIGUUR 5: Kringdiagram

Berekeninge:

Berekeninge moet met alle stappe gedoen word.

Waardes moet korrek geplaas word.

Eenhede wat aan die berekening toegeken is, moet getoon word.

Verkeerde eenhede sal daartoe lei dat die antwoord verkeerd nagesien word.

Geen eenhede nie sal daartoe lei dat die antwoord verkeerd nagesien word.

Dit is goeie praktyk om 'n streep onder die finale antwoord te trek, en met 'n klein pyltjie te eindig. Dit dui aan dat die berekening klaar gedoen word.

$$\begin{aligned}
 F_r &= \frac{1}{2\pi\sqrt{LC}} && \checkmark \\
 &= \frac{1}{2\pi\sqrt{0.15 \times 47 \times 10^{-6}}} && \checkmark \\
 &= \underline{\underline{59.94 \text{ Hz}}} && \checkmark
 \end{aligned}$$

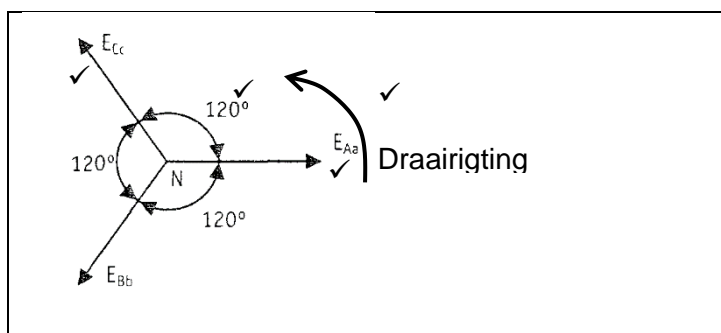
FIGUUR 6: 'n Berekening en hoe om dit na te sien

Daar moet strepe tussen vrae getrek word.

Rofwerk moet as rofwerk aangedui word en 'n streep moet hierdeur getrek word.

Kragfaktor (Cosθ): By die gebruik van die drywingsfaktor moet leerders daarop let of die drywingsfaktor of die fasehoek gegee word. Leerders gebruik die drywingsfaktor as 'n hoek, wat daartoe lei dat hul antwoord verkeerd is.

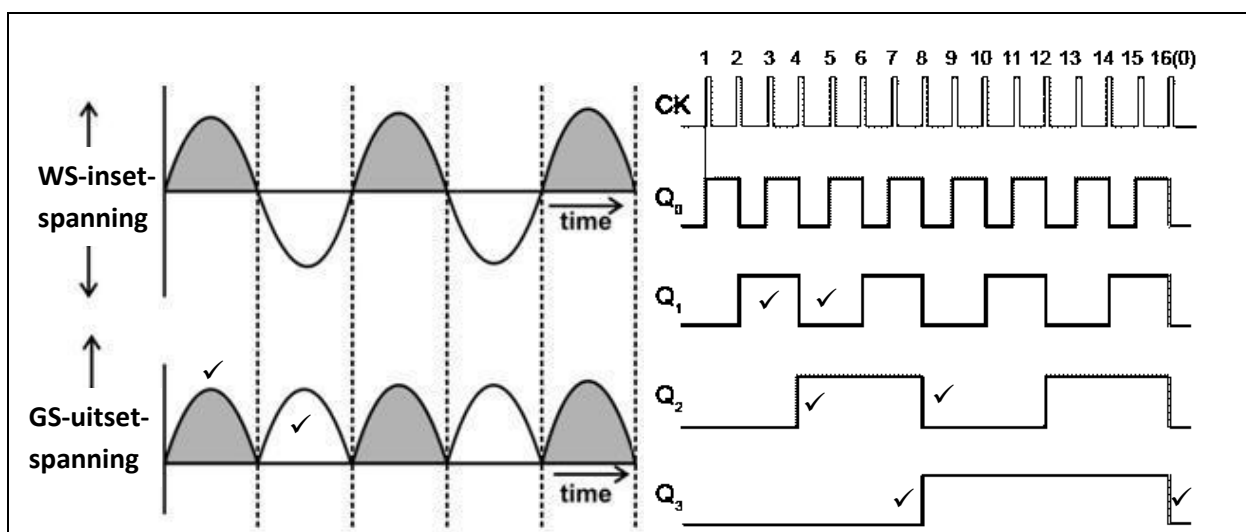
Fasordigramme moet altyd 'n pyltjie hê wat die draairigting wys. Aangesien 'n fasor 'n roterende vektor is en altyd antikloksgewys roteer, word dit van die leerders vereis om dit aan te toon wanneer hulle grafiese voorstellings van fasors doen.



FIGUUR 7: Fasordigram

Inset- en uitsetgolfvorme: Dit is algemeen in Elektriese Tegnologie om die leerder te vra wat die resultaat van 'n insetgolfvorm in 'n stroombaan op die uitset van die stroombaan kan wees. Dit is omdat die beginsel van insette, prosesse, afvoer die hoeksteen vorm van hoe elektriese en elektroniese stroombane werk.

Deur invoer- en uitsetgolfvorme direk onder mekaar te plaas, op 'n gesinchroniseerde manier, word die manier waarop 'n baan 'n golfvorm beïnvloed, maklik geïllustreer. Dieselfde geld vir digitale stroombane.



FIGUUR 8: Inset- en uitsetgolfvorme

5. FORMULEBLAD: DIGITAAL

LET WEL: Hierdie formuleblad is slegs 'n riglyn en bevat dalk nie AL die formules bevat soos in die voorgeskrewe handboek en/of KABV-beleidsdokument nie.

HALFGELEIERTOESTELLE	SKAKELKRINGE
$\text{Gain } A_V = \frac{V_{\text{OUT}}}{V_{\text{IN}}} = -\left(\frac{R_F}{R_{\text{IN}}}\right)$ $V_{\text{OUT}} = V_{\text{IN}} \times \left(-\frac{R_F}{R_{\text{IN}}}\right)$ $\text{Gain } A_V = \frac{V_{\text{OUT}}}{V_{\text{IN}}} = \left(1 + \frac{R_F}{R_{\text{IN}}}\right)$ $V_{\text{OUT}} = V_{\text{IN}} \times \left(1 + \frac{R_F}{R_{\text{IN}}}\right)$	$V_{\text{OUT}} = -(V_1 + V_2 + V_3 + \dots V_N)$ $V_{\text{OUT}} = V_{\text{IN}1} \times \left(-\frac{R_F}{R_1}\right) + V_{\text{IN}2} \times \left(-\frac{R_F}{R_2}\right) + \dots + V_{\text{IN}N} \times \left(-\frac{R_F}{R_N}\right)$

6. SLOT

Daar word voorsien dat hierdie Eksamenriglyne as 'n instrument sal dien om onderwysers te versterk en te bemagtig om geldige en betroubare assesseringsitems in al hul klaskameraktiwiteite op te stel.

Hierdie Eksamenriglyne-dokument is bedoel om die assesseringsaspirasies wat in die KABV-dokument voorgestaan word, te verwoord. Dit is derhalwe nie 'n plaasvervanger van die KABV-dokument, wat onderwysers vir onderrig moet gebruik, nie.

Kwalitatiewe kurrikulum-dekking, soos in die KABV uiteengesit, kan nie oorbeklemtoon word nie.