



# basic education

Department:  
Basic Education  
**REPUBLIC OF SOUTH AFRICA**

**NASIONALE  
SENIOR SERTIFIKAAT**

**GRAAD 12**

**ELEKTRIESE TEGNOLOGIE: KRAGSTELSELS**

**NOVEMBER 2023**

**NASIENRIGLYNE**

**PUNTE: 200**

**Hierdie nasienriglyne bestaan uit 15 bladsye.**

**INSTRUKSIES AAN NASIENERS**

1. Alle vrae met veelvuldige antwoorde veronderstel dat enige relevante, aanvaarbare antwoord oorweeg moet word.
2. Berekeninge:
  - 2.1 Alle berekeninge moet formules toon.
  - 2.2 Vervanging van waardes moet korrek gedoen wees.
  - 2.3 Alle antwoorde MOET die korrekte eenheid bevat om oorweeg te word.
  - 2.4 Alternatiewe metodes moet oorweeg word, met die voorwaarde dat die korrekte antwoord verkry is.
  - 2.5 Wanneer 'n verkeerde antwoord in 'n daaropvolgende berekening gebruik word, sal die aanvanklike antwoord as verkeerd beskou word. Indien die verkeerde antwoord egter daarna korrek toegepas word, moet die nasiener die antwoord weer uitwerk met die verkeerde waardes. Indien die kandidaat die aanvanklike verkeerde antwoord daaropvolgend korrek toegepas het, moet die kandidaat volpunte vir die daaropvolgende korrekte berekeninge kry.
3. Hierdie nasienriglyne is slegs 'n gids met modelantwoorde. Alternatiewe vertolkings moet oorweeg word en op meriete nagesien word. Hierdie beginsel moet konsekwent tydens die nasiensessie by ALLE nasiensentrums toegepas word.

**VRAAG 1: MEERVOUDIGEKEUSE-VRAE**

1.1	C / D ✓	(1)
1.2	D ✓	(1)
1.3	C ✓	(1)
1.4	C ✓	(1)
1.5	D ✓	(1)
1.6	C ✓	(1)
1.7	B ✓	(1)
1.8	B ✓	(1)
1.9	C ✓	(1)
1.10	C ✓	(1)
1.11	D ✓	(1)
1.12	A ✓	(1)
1.13	C ✓	(1)
1.14	D ✓	(1)
1.15	A ✓	(1)
		<b>[15]</b>

**VRAAG 2: BEROEPSGESONDHEID EN VEILIGHEID**

- 2.1
- Wanneer 'n persoon sterf. ✓
  - Wanneer die gesondheid of veiligheid van enige persoon in gevaar is. ✓
  - Wanneer 'n ernstige voorval plaasvind.
- LET WEL: Slegs ernstige beserings word by die gesondheid- en veiligheidsinspekteur aangemeld. (2)
- 2.2
- Gevaar beteken enigiets wat 'n besering aan 'n persoon ✓ of beskadiging van eiendom kan veroorsaak. ✓ (2)
- 2.3
- Die Hoof Noodskakelaar behoort op sleutelplekke in die werkwinkel geïnstalleer wees sodat dit maklik bereikbaar is deur werkers tydens 'n noodgeval. ✓ Wanneer dit gedruk word, skakel dit onmiddellik alle elektriese krag af wat die werkwinkel beveilig. ✓ (2)
- 2.4
- Weefsel wat swart of grys gebrand is. ✓  
Haal moeilik asem. ✓  
Ernstige simptome as gevolg van skok. (2)  
Spier- en beenscade
- 2.5
- Kyk of die persoon kan asemhaal. ✓  
Stuur iemand om mediese hulp te ontbied. ✓  
Laat die persoon neerlê.  
Indien bewusteloos, plaas die persoon in die herstelposisie.  
Moet nie die persoon beweeg indien daar nek of rugbeserings is nie.  
Bedeck die persoon om liggaamshitte te behou.  
Hou 'n wakende oog oor die persoon en monitor sy/haar kleur, lig die kop of bene op om bloedvloei na die bleek dele te stuur. (2)

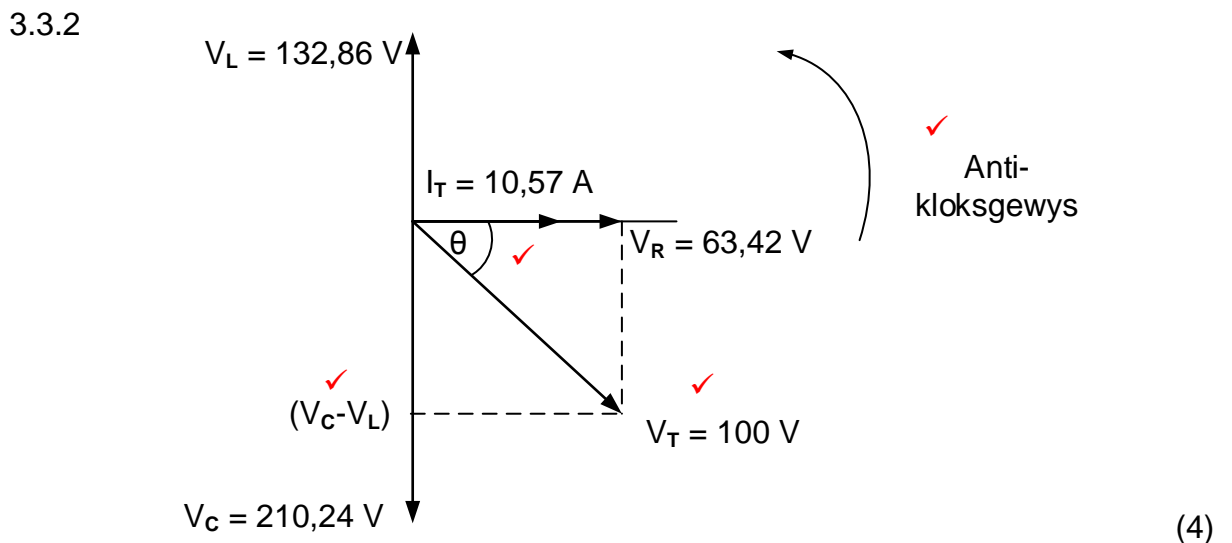
**[10]**

**VRAAG 3: RLC-KRINGE**

3.1 Induktiewe reaktansie is direk eweredig aan frekwensie. ✓ (1)

3.2 Die stroom golfvorm is 90° na die spanningsgolfvorm. ✓  
(spanningsgolfvorm lei die huidige golfvorm met 90 grade) (1)

3.3 3.3.1 Die toevoerstroom is voorlopend ✓ omdat  $V_C$  groter as  $V_L$  is. ✓  
Alternatiewe motivering:  
Omdat die stroombaan meer kapasitief is  
Die toevoerstroom lei omdat  $V_L$  kleiner as  $V_C$  is (2)



3.3.3

$$V_T = \sqrt{V_R^2 + (V_C - V_L)^2}$$

$$= \sqrt{63,42^2 + (210,24 - 132,86)^2}$$

$$= 100,05 \text{ V}$$

(3)

3.3.4

$$f_r = \frac{1}{2\pi\sqrt{LC}}$$

$$= \frac{1}{2\pi\sqrt{(0,02)(80 \times 10^{-6})}}$$

$$= 125,82 \text{ Hz}$$

(3)

3.4 3.4.1

$$I_T = \sqrt{I_R^2 + (I_L - I_C)^2}$$

$$= \sqrt{3^2 + (5 - 5)^2}$$

$$= 3 \text{ A}$$

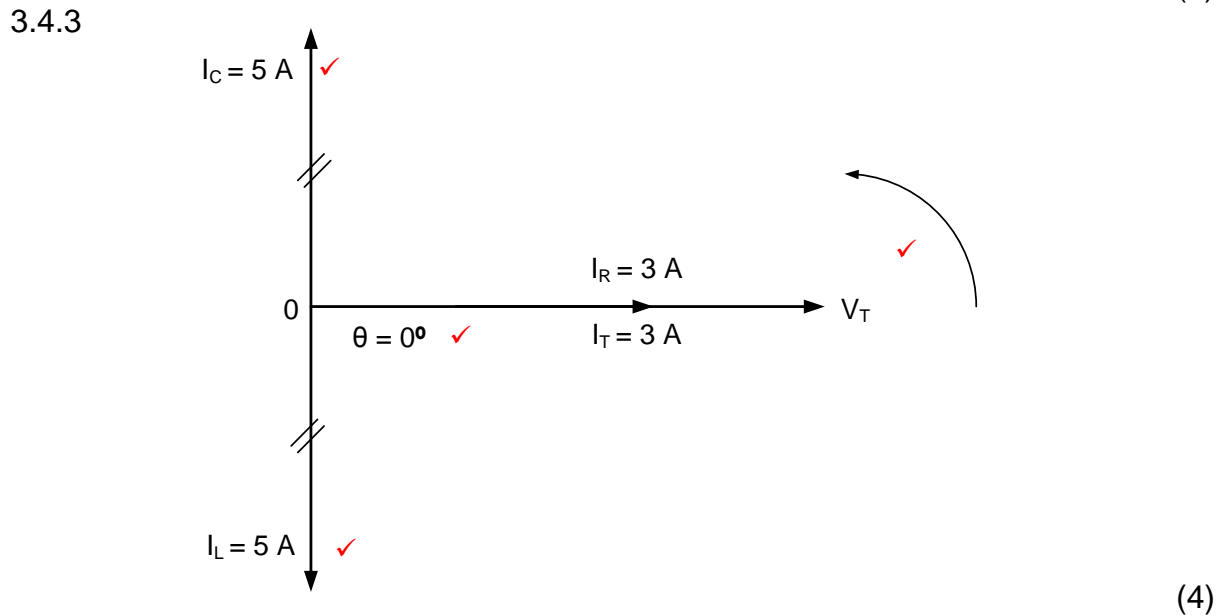
(3)

As  $I_L = I_C$  is die kring by resonansie

Daarom  $I_R = I_T$

$$= 3 \text{ A}$$

3.4.2  $\cos\theta = \frac{I_R}{I_T}$  ✓  
 $\theta = \cos^{-1}\left(\frac{I_R}{I_T}\right)$  ✓  
 $= \cos^{-1}\left(\frac{3}{3}\right)$  ✓  
 $= 0^\circ$  (3)



3.5 3.5.1  $Q = \frac{X_C}{Z}$  ✓ (R = Z by resonansie)  
 $= \frac{300}{30}$  ✓  
 $= 10$  ✓ (3)

3.5.2  $BW = \frac{f_r}{Q}$  ✓  
 $= \frac{4,77 \times 10^3}{10}$  ✓  
 $= 477 \text{ Hz}$  (3)

3.5.3  $V_L = I_T \times X_L$  ✓  
 $= 1 \times 300$  ✓ ( $X_L = X_C$  by resonansie)  
 $= 300 \text{ V}$  ✓ (3)

3.5.4 Die spanning oor die induktor is groter as die toevoerspanning omdat dit 'n serie-resonansiekringbaan ✓ is en as gevolg van die spanningswins ✓ van die Q-faktor.  
 L en C vorm 'n tenk/ossillator wat die spanning versterk en voorsien mekaar van uitfase-energie waar die versterking van Q afhang. (2)

**VRAAG 4: DRIEFASE-WS-OPWEKKING**

4.1 4.1.1 Rendement is die verhouding ✓ van die uitsetdrywing tot die insetdrywing. ✓ uitgedruk in persentasie. (2)

4.1.2 Drywingsfaktorverbetering is die proses waartydens die las se fasehoek verminder ✓ en sodoende die drywingsfaktor nader aan 1 bring. ✓ (2)

4.2 'n Beter drywingsfaktor verminder die toevoerstroombaan 'n stelsel. ✓ Weens laer stroom sal dunner toevoerkabels benodig word. ✓ Die koste van onderhoud sal minder wees. (2)

4.3 Transmissie van krag is die grootskaalsebeweging van elektrisiteit op hoë spanningsvlakke ✓ van 'n kragstasie na 'n substasie. ✓ Terwyl kragverspreiding die omskakeling van hoëspanning-elektrisiteit by substasies ✓ na laer spannings wat deur huishoudelike en industriële verbruikers versprei en gebruik kan word. ✓ (4)

4.4 4.4.1 
$$I_L = \frac{P}{\sqrt{3} V_L \cos\theta}$$
 ✓  

$$= \frac{5000}{\sqrt{3}(400)(0,85)}$$
 ✓  

$$= 8,49 \text{ A}$$
 ✓ (3)

4.4.2 
$$S = \sqrt{3} V_L I_L$$
 ✓  

$$= \sqrt{3}(400)(8,49)$$
 ✓  

$$= 5882,04 \text{ VA}$$
 ✓ (3)

4.4.3 
$$Q = \sqrt{3} V_L I_L \sin\left(\cos^{-1}\frac{P}{S}\right)$$
 ✓✓  

$$= \sqrt{3}(400)(8,49)\sin\left(\cos^{-1}\frac{5000}{5882,04}\right)$$
 ✓✓  

$$= 3098,13 \text{ VAR}$$
 ✓  

$$= 3,10 \text{ kVAR}$$

OF

$$\theta = \cos^{-1}\frac{P}{S}$$

$$= \cos^{-1}\left(\frac{5000}{5882,04}\right)$$

$$= 31,78^\circ$$

$$Q = \sqrt{3} V_L I_L \sin(\theta)$$

$$= \sqrt{3}(400)(8,49)\sin(31,78)$$

$$= 3097,83 \text{ VAR}$$

$$= 3,10 \text{ kVAR}$$

$$\theta = \cos^{-1}(df)$$

$$= \cos^{-1}(0,85)$$

$$= 31,79^\circ$$

$$Q = \sqrt{3} V_L I_L \sin(\theta)$$

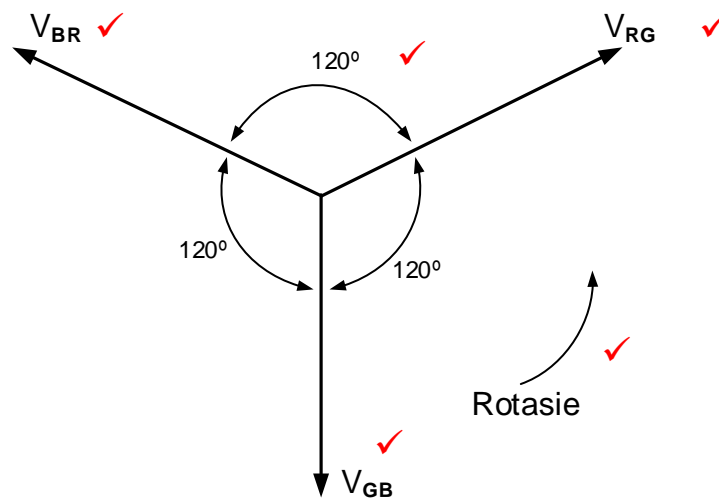
$$= \sqrt{3}(400)(8,49)\sin(31,79)$$

$$= 3098,70 \text{ VAR}$$

$$= 3,10 \text{ kVAR}$$
 (5)

**LET WEL:** Hierdie is 'n hoër orde berekening, en is daar 2 punte aan die berekening van  $\theta$  toegeken en 3 punte aan die berekening van die reaktiewe drywing.

4.4.4



(5)

4.5 4.5.1 Twee-wattmeter metode ✓  
Drie-wattmeter metode ✓

(2)

4.5.2 **A** - Lyn ✓ /  $L_1$   
**B** - Neutraal ✓ / Sterpunt

(2)

4.5.3 'n Wattmeter meet die onmiddellike kragverbruik ✓ van 'n stelsel en 'n kilowatt-uur meter meet die hoeveelheid elektriese krag verbruik ✓ van 'n stelsel/woning oor 'n tydperk. ✓  
LET WEL: Kilowatt-uur meter meet elektriese energie wat verbruik word.

(3)

4.6 4.6.1 'n Lesing van 0,9 op 'n drywingsfaktormeter dui aan dat die las reaktief is. ✓  
Die las is induktief.  
Die las is effektief.

(1)

4.6.2 Dit dui op 'n faseverskuiwing ✓ van  $25,84^\circ$  tussen die stroom en die spanning.

(1)

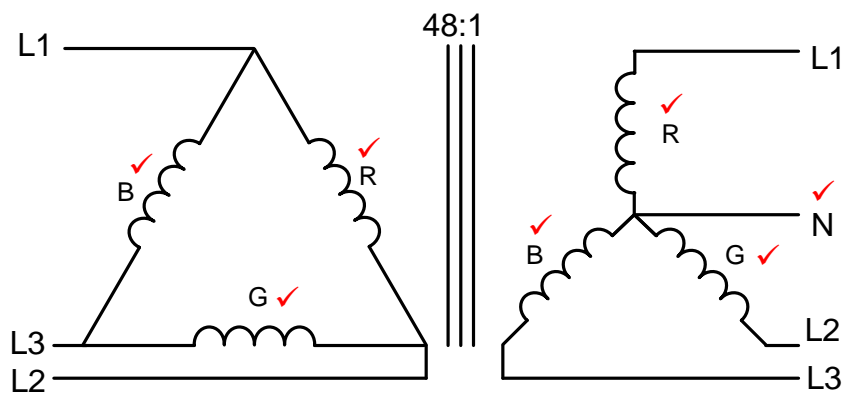
**[35]**



**VRAAG 5: DRIEFASETRANSFORMATORS**

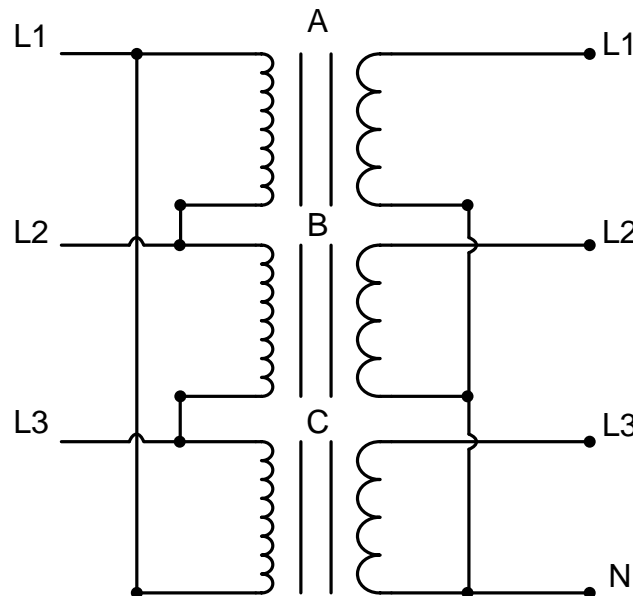
- 5.1 Verkoeler ✓  
Waaier ✓  
Olietenk  
Watertenk (2)
- 5.2 Koperverliese ( $I^2R$  verliese) ✓ (1)
- 5.3 Verhogingstransformator in hoëspanningstoevoerlyne. ✓  
LET WEL: Afstaptransformator is verkeerd, maar sal aanvaar word aangesien dit die antwoord is wat in die voorgeskrewe handboek gereflekteer word. (1)
- 5.4 Werwelstroomverliese word verminder deur die kern uit dun laminerings in plaas van een soliede kern te vervaardig. ✓ (1)
- 5.5 Hitte word verdryf om die temperatuur in die transformator te beperk ✓ om 'n voortdurende agteruitgang van sy isolasiesistelsel vermy. ✓ (2)
- 5.6 Geforseerde Olie; Geforseerde Water (GOGW) ✓ (1)
- 5.7 'n Buchholz-relê monitor die gasvorming in die olie van 'n transformator. ✓  
Maak alarm wanneer gas in die olie van die transformator gevorm word  
Isoleer die transformator van die toevoer wanneer die gasvorming 'n sekere vlak oorskry.  
Beskerm die transformator (1)
- 5.8 5.8.1  $I_{L1} = \frac{S}{\sqrt{3}V_L}$  ✓  
 $= \frac{100\,000}{\sqrt{3}(11\,000)}$  ✓  
 $= 5,25\text{ A}$  ✓ (3)
- 5.8.2  $\frac{N_1}{N_2} = \frac{V_{F1}}{V_{F2}}$  ✓  
 $V_{F2} = \frac{V_{F1} \times N_2}{N_1}$   
 $= \frac{11\,000 \times 1}{48}$  ✓  
 $= 229,17\text{ V}$  ✓ (3)
- 5.8.3  $P = S \times \cos\theta$  ✓  
 $= 100\,000 \times 0,9$  ✓  
 $= 90\,000\text{ W}$  ✓  
 $= 90\text{ kW}$  (3)

5.8.4



LET WEL: Indien die leerder die byskrif van die spoele weglaat, maar die toevoerlyne is korrek benoem, sal punte dienooreenkomstig toegeken word.

OF



**LET WEL:** 1 punt vir elke korrek benoemde primêre spoel.  
1 punt vir elke korrek benoemde sekondêre spoel en  
neutraal

(7)

5.8.5 Verlagingstransformator, ✓ omdat die draaiverhouding 48:1 is ✓

(2)

5.9 Die primêre drywing is gelyk aan die sekondêre drywing in 'n transformator, ✓ dus wanneer die spanning verlaag word, sal die stroom verhoog ✓ met dieselfde verhouding ✓ om die drywing in die transformator te behou.

(3)

**[30]**

**VRAAG 6: DRIEFASEMOTORS EN -AANSITTERS**

- 6.1 Statorspoele ✓  
Verbindingskassie ✓  
Statorkern (2)
- 6.2 6.2.1 Die toevoerspanning is 400 V. ✓ (1)
- 6.2.2 85 % ✓ (1)
- 6.2.3  $n_s = \frac{60 \times f}{p}$  ✓  
 $= \frac{60 \times 50}{2}$  ✓  
 $= 1500 \text{ o/min}$  ✓ (3)
- 6.2.4  $glip = n_s - n_r$  ✓  
 $= 1500 - 1250$  ✓  
 $= 250 \text{ o/min}$  ✓ (3)
- 6.3
- Wanneer 'n driefase-toevoerspanning aan die motor gekoppel is, begin stroom in die statorspoele vloei wat 'n elektromagneetveld rondom die spoele vorm. ✓
  - Hierdie magneetveld sny die stilstaande rotorstawe wat 'n emk in hulle induseer en sodoende hul eie rotormagneetveld skep. ✓
  - Die rotormagneetveld reageer met die statormagneetveld ✓ (versterk aan die een kant en verswak aan die anderkant) en 'n krag word sodoende op die rotor uitgeoefen wat dan in die rigting van die roterende magneetveld begin draai. ✓ (4)
- 6.4 6.4.1 **A** - Afbreekwringkrag ✓ Maksimum wringkrag/ Piek wringkrag  
**B** - Aanslag spoed / Vallas wringkrag ✓ (2)
- 6.4.2 Wanneer die las toeneem tot bokant die vallas waarde sal die spoed van die motor afneem ✓ en sodoende 'n toename in wringkrag veroorsaak. ✓ (2)
- 6.4.3 Die motor sal ophou werk wanneer die las tot verby die afbreekpunt **A** toeneem. ✓ (1)
- 6.5 6.5.1 Kontakte **A** en **B** vorm 'n grendelverbinding ✓ wat verhoed dat HK<sub>1</sub> en HK<sub>2</sub> gelyktydig bekrag word. (1)
- 6.5.2 Die funksie van HK<sub>2</sub>N/O is om die stroom na HK<sub>2</sub>AGTERTOEF ✓ te laat vloei selfs nadat die aansit agtertoe knoppie gedruk en gelos is. ✓ (2)

6.5.3 Indien HK<sub>1</sub>N/O foutief raak en permanent toe is, sal HK<sub>1</sub> permanent bekrag word ✓ sonder dat dit nodig is om Aansit VORENTOE te druk. HK<sub>1</sub> sal slegs ontkoppel wanneer die stopknoppie gedruk en ingehou word, ✓ en sodra die stopknoppie gelos word, sal HK<sub>1</sub> weer bekrag word. As gevolg van die grendelkontakte **A** en **B**, sal HK<sub>2</sub> nooit bekrag word nie. ✓ (3)

6.6 6.6.1  $I_F = \frac{I_L}{\sqrt{3}}$  ✓  
 $= \frac{8,59}{\sqrt{3}}$  ✓  
 $= 4,96 A$  ✓ (3)

6.6.2  $\cos\theta = \frac{P}{S}$  ✓  
 $= \frac{P}{\sqrt{3}V_L I_L}$  ✓  
 $= \frac{5\,000}{\sqrt{3}(400)(8,59)}$  ✓  
 $= 0,84$  ✓

OF  
 $S = \sqrt{3}V_L I_L$   
 $= \sqrt{3}(400)(8,59)$   
 $= 5951,32 VA$   
 $\cos\theta = \frac{P}{S}$   
 $= \frac{5\,000}{5951,32}$   
 $= 0,84$  (4)

OF  
 $P = \sqrt{3}V_L I_L \cos\theta$   
 $\cos\theta = \frac{P}{\sqrt{3}V_L I_L}$   
 $= \frac{5000}{\sqrt{3}(400)(8,59)}$   
 $= 0,84$

6.6.3  $P_{UIT} = \sqrt{3}V_L I_L \cos\theta \eta$  ✓  
 $= \sqrt{3}(400)(8,59)(0,84) \left(\frac{90}{100}\right)$  ✓  
 $= 4499,20 W$   
 $= 4,50 kW$  ✓ (3)

OF  
 $\eta = \frac{P_{UIT}}{P_{IN}} \times 100$   
 $90 = \frac{P_{UIT}}{5000} \times 100$   
 $P_{UIT} = 4,5 kW$

[35]

**VRAAG 7: PROGRAMMEERBARE LOGIKABEHEERDERS (PLB's)**

7.1 7.1.1

- PLB stelsels benodig minder relê en skakeltoestelle. ✓
- Wanneer 'n addisionele funksie in die kring bygevoeg word, kan die PLB program aangepas word in plaas van addisionele spasio wat gemaak moet word vir relê's of tydskakelaars. ✓

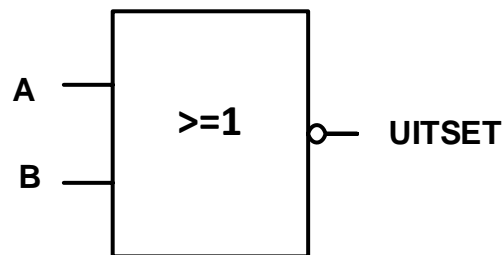
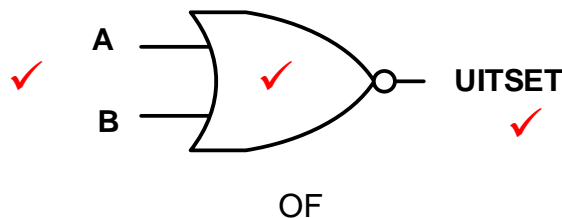
(2)

7.1.2 In prosesbeheer kan veranderings aan die sagteware gemaak word indien hardeware vereistes ✓ verander sonder dat daar veranderinge/plaasvervangings aan die skakelbord en hardeware benodig word. ✓

(2)

7.2 7.2.1 NOF-hek ✓ (1)

7.2.2



(3)

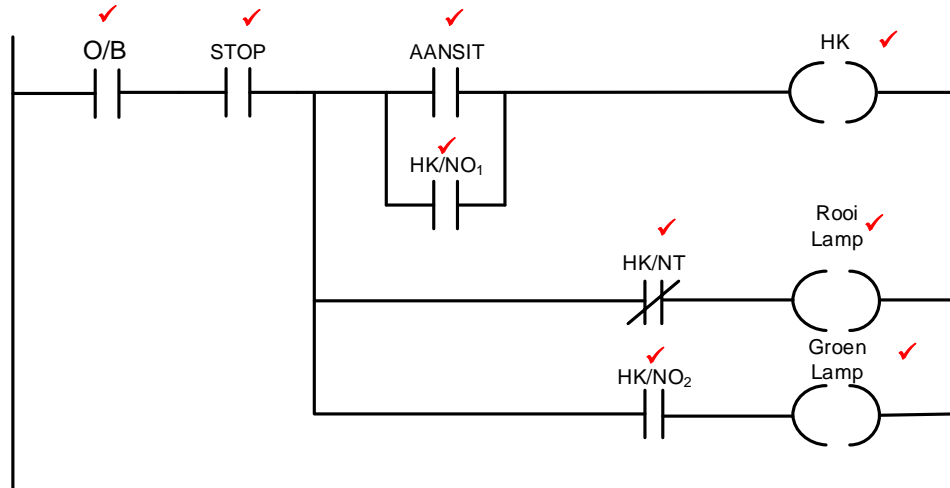
7.2.3  $W = 1$  ✓  
 $X = 0$  ✓ (2)

7.3 7.3.1 Kapasitiewe nabyheidsensor ✓ (1)

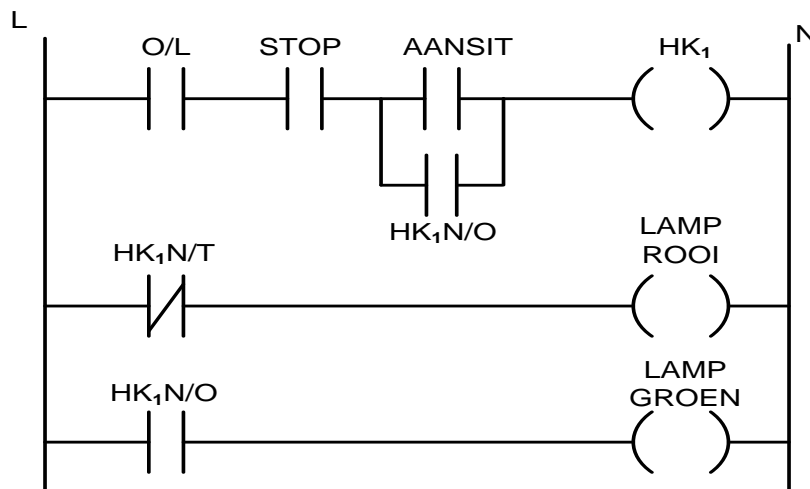
7.3.2 'n Ligsensor kan gebruik word as 'n veiligheidskenmerk ✓ om te verhoed dat die deur sal toegaan wanneer daar 'n onderbreking in die ligstraal is. ✓  
'n Ligsensor kan as 'n veiligheidskenmerk gebruik word om die motorhuisdeur in staat te stel om oop te maak sodra die teenwoordigheid van die voorwerp waargeneem word. (2)

7.3.3 'n Temperatuursensor is in die boorpunt ingebou. ✓ Wanneer die temperatuur 'n gevaarlike vlak bereik ✓ wat daartoe kan lei dat die boorpunt breek, stuur die sensor 'n sein aan die operateur om op te hou boor. ✓ (3)

- 7.4 7.4.1 Die funksie van 'n tydskakelaar is om 'n vertraging ✓ in die logiese volgorde van 'n PLB se leerlogikaprogram aan te bring. ✓ (2)
- 7.4.2 PLB uitsetpoorte werk met enkelfasekrag en het die vermoë om die spoel van 'n kontaktorspoel te skakel, ✓ wat sy hulpkontakte ✓ gebruik om hoëstroom driefase laste te beheer. (2)
- 7.5 7.5.1



OF



**LET WEL:** Dit sal ook aanvaar word as beide die O/L- en STOP-simbole gesluit is. NB, beide O/L en STOP moet dieselfde toestand wees.

- 7.5.2 Die 'Rooi Lamp' sal AF wees ✓  
Die 'Groen lamp' sal AAN wees ✓ (2)
- 7.5.3 Die funksie van die HK (kontaktorspoel) is om die kontakte toe te maak ✓ en oop te maak ✓ die oomblik dat dit bekrag word. (m.a.w. HK/NO<sub>1</sub> en HK/NO<sub>2</sub> sal toemaak en HK/NT<sub>1</sub> sal oopmaak) (2)

7.6	7.6.1	Pulswydtemodulasie. ✓	(1)
	7.6.2	Die installering van die stelsel moet deur 'n gekwalifiseerde, ervare tegnikus gedoen word. ✓ Vermy die gebruik van lang kables, om verliese te verminder. ✓ 'n Energiedoeltreffende motor moet oorweeg word. Harmoniese frekwensies moet tot die minimum beperk word. Oorweeg die installasie veiligheidsinstruksies.	(2)
	7.6.3	<ul style="list-style-type: none"><li>• Wanneer 'n driefase WS op die inseteenheid toegepas word, skakel die diodebrug-gelykrichter ✓ die WS om na GS.</li><li>• GS met rimpelspannings word glad gemaak deur filterkapasitors. ✓</li><li>• GS-spannings word dan omgeskakel [deur Tweevoegvlak Transistor met Geïsoleerde Hek (IGBT)] na WS-spanning en veranderlike frekwensie deur die skakelkringe wat sal lei tot veranderlike spoedbeheer. ✓</li></ul> <p><b>LET WEL:</b> Indien die volgende antwoord gegee word, sal 2 punte toegeken word. Wanneer 'n driefase- of enkelfasetoevoer aan 'n VSB gekoppel word, sal sy stroombaan die frekwensie van die uitset-WS-kragsein wat aan die motor verskaf word, verhoog of verlaag.</p>	(4) <b>[40]</b>
		<b>TOTAAL:</b>	<b>200</b>