



basic education

Department:
Basic Education
REPUBLIC OF SOUTH AFRICA

**NASIONALE
SENIOR SERTIFIKAAT**

GRAAD 12

SIVIELE TEGNOLOGIE: KONSTRUKSIE

NOVEMBER 2023

NASIENRIGLYNE

PUNTE: 200

Hierdie nasienriglyne bestaan uit 18 bladsye.

INSTRUKSIES VIR NASIENERS

1. **Nasieners behoort:**

- Hulself te vergewis van die vraag en die antwoord voordat hulle die antwoorde van die kandidaat evalueer.
- Altyd die antwoorde van die kandidate binne die konteks van die vraag te interpreteer.
- Enige relevante en aanvaarbare antwoorde gedurende die vooraf-nasiensessie te oorweeg, maar moet streng voldoen aan die antwoorde na die finalisering van die nasienriglyne.
- Daar is TWEE benaderinge om vrae te beantwoord: (1) om te beskryf en (2) om te verduidelik.
 1. Indien daar van 'n kandidaat vereis word om 'n proses in 'n spesifieke hoeveelheid stappe te verduidelik, moet slegs die eerste verwagte stappe oorweeg word.
 2. Indien daar egter van 'n kandidaat vereis word om te verduidelik of te beskryf, kan die kandidaat 'n lang beskrywing gee wat nie noodwendig goed georganiseer is nie. In hierdie geval moet die nasiener die volledige antwoord evalueer om te oordeel of die kandidaat die vereiste uitkoms voldoende verduidelik het en dan punte op meriete toeken.
- Te merk wat die kandidaat geskryf het en moet nie antwoorde interpreteer of voorspel nie.
- Die regmerk of kruis aan te dui reg op die plek waar die punt toegeken moet word of waar die kandidaat die fout gemaak het.
- Die letter wat ooreenstem met die korrekte antwoord sowel as die uitgeskryfde antwoord by die meervoudige keuse-vrae te aanvaar.
- Die verkeerde spelling in antwoorde te aanvaar tensy die spelling die betekenis van die woord verander.
- As 'n leerder twee of meer antwoorde geskei het deur 'n skuinsstreep (/), slegs die eerste antwoord te merk, tensy die bykomende antwoord/e verskillende name vir dieselfde item is, bv. Yale-slot/Naggrendel. In hierdie geval moet die punt vir die antwoord toegeken word en die skuinsstreep (/) moet NIE as 'n bykomende antwoord beskou word nie.

2. **Vir berekening:**

- 'n Punt word slegs toegeken as die korrekte eenheid langs die antwoord geskryf is. Indien die vraag aandui dat die antwoord in 'n spesifieke eenheid moet wees, sal 'n punt SLEGS toegeken word indien die antwoord die korrekte eenheid het soos in die vraag aangedui word.
- Punte sal slegs vir die korrekte waardes in 'n berekening toegeken word. Indien die kandidate optel in plaas van vermenigvuldig sal GEEN punte vir die berekening en die antwoord toegeken word nie.
- Waar 'n verkeerde antwoord korrek na die volgende stap oorgedra kan word, moet die merker die waardes herbereken deur die verkeerde antwoord van die eerste berekening te gebruik. Indien dit korrek gebruik word, behoort die kandidaat die volpunte vir latere berekening te ontvang.
- Alternatiewe metodes van berekening moet oorweeg word, mits die korrekte antwoord verkry word.
- Vir die berekening van hoeveelhede sal punte toegeken word vir die korrekte gebruik van die dimensiepapier.

3. Wanneer tekeninge nagesien word:

- Die onderdeel waarvoor die punt toegeken moet word, moet korrek in die regte posisie geteken word om 'n punt te ontvang.
- 'n Onderdeel wat verkeerd geteken is, maar verkeerdelik in 'n ander posisie herhaal word, sal die punt vir die herhaalde verkeerde onderdeel ontvang, mits die nasienriglyn voorsiening maak vir TWEE of meer punte vir daardie onderdeel (positiewe nasien).
- Punte kan slegs vir 'n byskrif toegeken word indien die byskrif die korrekte onderdeel wat geteken is, korrek aandui. Moenie byskrifte oorweeg vir onderdele wat van byskrifte op die antwoordblad voorsien is nie.
- Skaaltekeninge moet altyd met 'n toepaslike masker nagesien word.
- Indien die verkeerde tekening geteken is, kan die kandidaat beloon word vir slegs dit waarvoor op die nasienriglyn voorsiening gemaak is.
- Indien 'n lyndiagram of 'n ortografiese aansig in plaas van 'n prentaansig (isometries/skuins/perspektief) geteken word, sal die eerste assesseringskriteria van elke onderdeel verkeerd gemerk word, maar punte sal toegeken word vir die daaropvolgende onderdele indien TWEE of meer punte vir dieselfde onderdeel toegeken word.
- Indien kandidate meer inligting teken/gee as wat vereis word merk streng volgens die assesseringskriteria

4. Verkeerde nommering van vrae:

- As 'n kandidaat 'n antwoord verkeerd genommer het, maar die antwoord is in die regte posisie volgens die volgorde van die vrae in die vraestel, omkring die verkeerde nommering en merk die antwoord.
- Indien vrae willekeurig beantwoord word en dit nie dieselfde volgorde volg as in die vraestel en deur die leerder verkeerd genommer is, moet die antwoord NIE nagesien word nie.

5. Duplisering van antwoorde en vrae wat in die verkeerde plek beantwoord is:

- As 'n vraag twee keer beantwoord word, merk die eerste antwoord.
- As 'n vraag op 'n antwoordblad beantwoord moet word en die kandidaat het dit op beide die antwoordblad en in die antwoordeboek beantwoord, merk die antwoord op die antwoordblad en kanselleer die antwoord in die antwoordeboek.
- As die vraag in die antwoordeboek in plaas van op die antwoordblad beantwoord is, merk die antwoord in die antwoordeboek volgens die assesseringskriteria op die nasienriglyn.

VRAAG 1: WBGV, MATERIALE, GEREEDSKAP, TOERUSTING EN HEGTING (GENERIES)

1.1	1.1.1	B ✓	(1)
	1.1.2	B ✓	(1)
	1.1.3	D ✓	(1)
	1.1.4	D ✓	(1)
	1.1.5	C ✓	(1)
	1.1.6	C ✓	(1)
	1.1.7	A ✓	(1)
	1.1.8	A ✓	(1)
	1.1.9	D ✓	(1)
	1.1.10	C ✓	(1)
	1.1.11	B ✓	(1)
	1.1.12	A ✓	(1)
1.2	1.2.1	Rawlbout/Spoorskroef met 'n prop/Vierkantkopskroef /Moerkopbouts kroef met 'n prop/Skroefdraadstaaf/Bout en moer/Plastiek prop met 'n skroef ✓	(1)
	1.2.2	Rawlbout/Spoorskroef/Vierkantkopskroef/Moerkopbouts kroef: <ul style="list-style-type: none"> • Is sterk hegmiddels ✓ • Weerstaan uitrek faling ✓ • Het uitstekende meganiese eienskappe • Het uitstekende dra vermoë/-kapasiteit/Dra swaarder las • Is geskik vir treksterkte en strekspanning • Is geskik vir 'n verskeidenheid van gat groottes ENIGE TWEE VAN BOGENOEMDE	(2)

- 1.2.3
- gate in die pilaar en verwyder die afval. ✓
 - Verwyder boute en wasters en plaas omhulsel in gate. ✓
 - Plaas boute met wasters deur die skarniere en draai vas. ✓

OF

- Boor gate in die pilaar en verwyder die afval.
- Plaas plastiek proppe in die gate.
- Plaas Rawlbout/Spoorskroef/
Vierkantkopskroef/Moerkopbouts kroef/
Skroefdraadstaaf/Bout-en-moer deur die skarniere en draai
vas.

OF

- Boor gate deur die pilaar en verwyder die afval.
- Plaas die skroefdraadstawe/boute in die gate.
- Plaas skarniere deur die skroefdraadstawe/boute en draai
die moer vas.

(3)

- 1.3
- Die stroombaanbord van die laserwaterpas kan beskadig word. ✓
 - Vog kan die laserwaterpas beskadig.
 - Die laserwaterpas sal nie behoorlik werk nie.

ENIGENIGE EEN VAN BOGENOEMDE

(1)

- 1.4
- Voer gereelde kolominasie toetse op die bukswaterpas uit. ✓
 - Kalibreer die bukswaterpas gereeld.


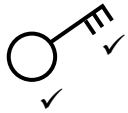
ENIGE EEN VAN BOGENOEMDE

(1)

[20]

VRAAG 2: GRAFIKA AS MIDDEL TOT KOMMUNIKASIE (GENERIES)

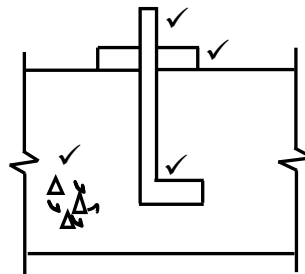
NR.	VRAE	ANTWOORDE	PUNT
1.	Gee EEN rede waarom FIGUUR B die eerste vloer se plan verteenwoordig.	Venster langsaan skuifdeur/Patio deur op balkon/Pyle op trap wys opwaarts /Pyle op trappe ✓	1
2.	Noem die SI eenheid wat gebruik word om die afmetings op 'n bouplan aan te toon.	Millimeter/mm ✓	1
3.	Identifiseer nommer 1.	Skuifdeur/Stoepdeur/Patiodeur ✓	1
4.	Identifiseer die nommer wat die nooduitgang aandui.	2 ✓	1
5.	Wat is die doel van nommer 3?	Om die handrelings te ondersteun/Om die spatie tussen die spilpale te vul/Vir estetiese doeleindes/Om te verhoed dat persone van die balkon af val/Vir veiligheidsredes ✓	1
6.	Identifiseer nommer 4.	Vensterbank ✓	1
7.	Identifiseer nommer 5.	Geut ✓	1
8.	Identifiseer nommer 6.	Geutpyp/Afvoerpypp/Reënwaterpyp/Reënwaterafvoerpypp/Reënwaterpyp/RWAP ✓	1
9.	Identifiseer nommer 7.	Balkon/Kantelbalkbalkon/Balkonblad/Betonblad ✓	1
10.	Lei van die vensterskedule af wat die afmetings van die venster is wat by nommer 8 geïnstalleer is.	900 mm ✓ x 600 mm ✓ OF 0,9 m x 0,6 m	2
11.	Wie is die eienaar van die nuwe woning?	Mnr. Ntombi ✓	1
12.	Noem die aansig waar die opwasbak aangetref word.	Oosaansig/Oos ✓	1
13.	Identifiseer die veiligheidsfout in FIGUUR A.	Geen balusters/Geen relings/Veiligheidsreëlings op balkon ✓	1
14.	Lei van die bouplan af waarom dit nie na die eerste indiening goedgekeur was nie.	Teken van interne trap/Interne trap was weggelaat ✓	1

15.	Noem die materiaal wat vir die balusters gebruik moet word.	Aluminium ✓	1
16.	Lei van die notakolom die tipe dak af wat in FIGUUR A getoon word.	Afdak ✓	1
17.	Hoeveel handtekeninge moet op hierdie bouplan aangedui word?	2 ✓	1
18.	Wat is die afmetings van die balusters soos deur die argitek aangedui?	Ø 50 mm ✓ x 1 200 mm ✓	2
19.	Noem die materiaal wat vir die finale afwerking van die buitemuur gebruik moet word.	Pleister en verf/Pleister/Verf ✓	1
20.	Beskryf die entvorm van die balusters.	Rond/Sirkelvormig/Sirkel/ Silindries ✓	1
21.	Hoeveel skarnieropeninge word op Venster 1 in die vensterskedule aangedui?	3 ✓	1
22.	Teken die simbool vir afgewerkte hout vir die konferensietafel.		2
23.	Teken die elektriese simbool vir driepool-eenrigtingskakelaar.		2
24.	Hoeveel fluoresseer buise word in die kantoor aangedui?	2 ✓	1

25.	Bereken die totale hoogte van die muur aan die linkerkant van die gebou vanaf die voltooide vloervlak. Gee jou antwoord in meter.	$2,955 \checkmark + 2,955 \checkmark + 3,0 \checkmark$ $= 8,910 \checkmark \text{ m}$ <p>OF</p> $2\ 955 + 2\ 955 + 3\ 000$ $= 8,910 \text{ m}$	4
26.	Bereken die oppervlak van die buitemuur op die grondvloer, wat uit stene sal bestaan, vanaf die voltooide vloervlak tot die bokant van die vloerblad in die suidaansig in FIGUUR A. Toon ALLE berekeninge.	$(2,955 \checkmark \times 8,0 \checkmark) - (2,4 \checkmark \times 1,2 \checkmark)$ $= 23,64 \checkmark - 2,88 \checkmark$ $= 20,76 \checkmark \text{ m}^2 \checkmark$ <p>OF</p> $(2\ 955 \times 8\ 000) - (2\ 400 \times 1\ 200)$ $= 23\ 640\ 000 - 2\ 880\ 000$ $= 20\ 760\ 000 \text{ mm}^2$	8
		TOTAAL:	40

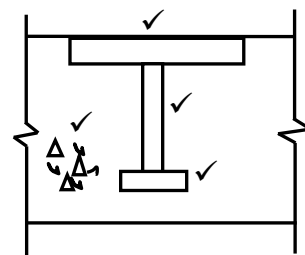
VRAAG 3: DAKKE, TRAPPE EN VERBINDING (SPESIFIEK)

3.1 3.1.1

**L-BOUT**

(4)

3.1.2

**TAPBOUT MET GESWEISDE KOP**

(4)

3.2 3.2.1 A – Hand reling ✓
B – Steeklyn ✓
C – Optree ✓

(3)

3.2.2 Trapkuil/Traphuis:
Oop gedeelte tussen traparm ✓

(1)

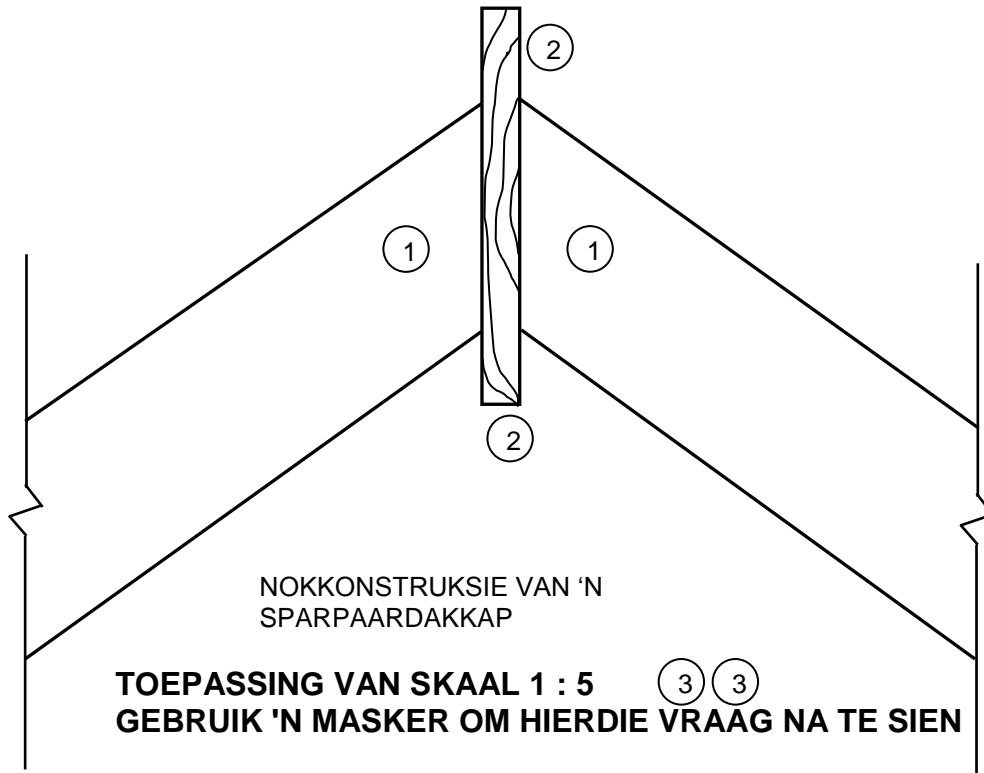
3.3 Beton dakteëls: Baie swaar/groter lading ✓
Gegolfde staal dakplate: Is ligter/kleiner lading ✓

(2)

3.4 Maksimum spanwydte:
• Sparpaardakkap: 3 m ✓
• Sparbintdakke: 4 m ✓
OF
• Sparpaardakke: Korter as 'n sparbintdakke
• Sparbintdakke: Langer as 'n sparpaardakke

(2)

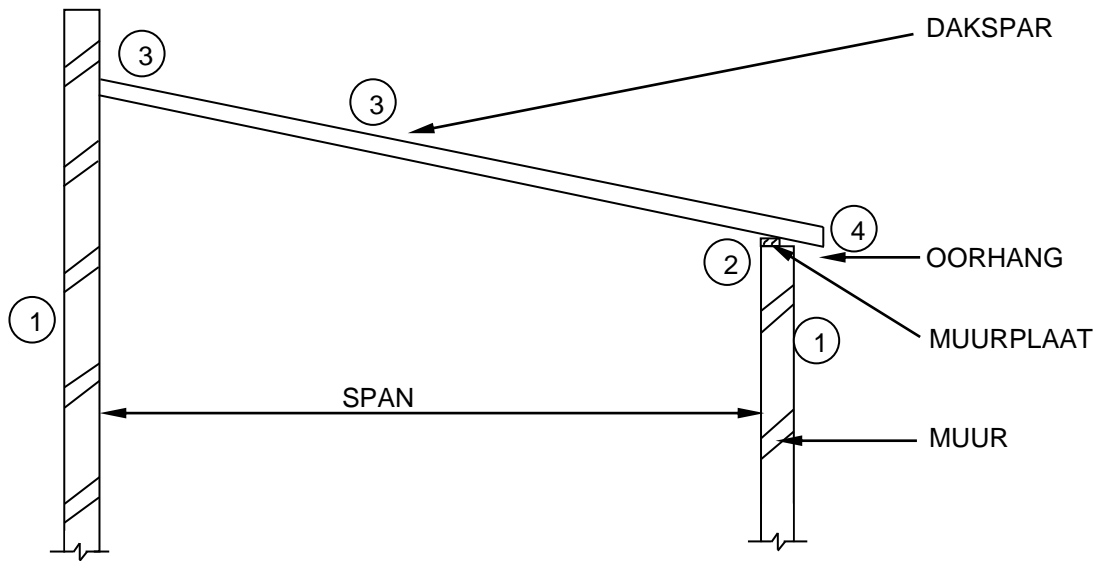
3.5



NR.	ASSESSERINGSKRITERIA	PUNT
1	Daksparre	2
2	Nokbalk	2
3	Toepassing van skaal: Alles korrek = 2 EEN verkeerd = 1 TWEE en meer verkeerd = 0	2
TOTAAL:		6

(6)

3.6



TOEPASSING VAN SKAAL: 1 : 50 (5) (5)
GEBRUIK 'N MASKER OM HIERDIE VRAAG NA TE SIEN

	ASSESSERINGSKRITERIA	PUNT
1	Mure	2
2	Muurplaat	1
3	Dakspaar (1 x dakspaar + 1 x korrekte plasing)	2
4	Oorhang	1
5	Toepassing van skaal: Almal korrek = 2 EEN verkeerd = 1 TWEEN en meer verkeerd = 0	2
TOTAAL:		8

(8)
[30]

VRAAG 4: UITGRAWINGS, BEKISTING, GEREEDSKAP, TOERUSTING EN MATERIALE (SPESIFIEK)

- 4.1 4.1.1 voete/hande ✓ (1)
- 4.1.2 kontroles ✓ (1)
- 4.1.3 Droë ✓ (1)
- 4.1.4 draagbare beton vibreerder/beton vibreerder ✓ (1)
- 4.1.5 Petrol/Diesel/Brandstof/Elektriese ✓ (1)
- 4.2 4.2.1 Vlak slote/Los grond/Onstabiele grond ✓ (1)
- 4.2.2 A: Stutplanke ✓
B: Bekledingsborde ✓
C: Stut ✓ (3)
- 4.2.3 Wigpaar/Wie/Wig ✓ (1)
- 4.2.4 Gevolge as die stut nie in plek bevestig is nie:
 - Die uitgraving kan ineenstort ✓
 - Werk kan vertraag word ✓
 - Werkers kan beseer word**ENIGE TWEE VAN BOGENOEMDE** (2)
- 4.2.5 Hout moet van:
 - Goeie gehalte wees ✓
 - Genoegsame sterkte wees
 - Waterbestand**ENIGE EEN VAN BOGENOEMDE** (1)
- 4.3 4.3.1 Om vinnig beton te meng ✓ (1)
- 4.3.2 Stoor die masjien met opening na onder:
 - Om te verhoed dat water in die drom agterbly ✓
 - Om te verhoed dat die drom roes ✓ (2)
- 4.4 4.4.1 Stamper ✓ (1)
- 4.4.2 Plaat-kompakteerder ✓ (1)
- 4.4.3 Kragvryfplank/Kragstrykplank ✓ (1)

4.5 4.5.1 Veselglas voering gee 'n baie gladde afwerking. ✓ (1)

4.5.2 Voordele van veselglasvoerings:

- Kan maklik verwyder word as beton geset het ✓
- Kan herhaaldelik gebruik word
- Breek nie maklik nie
- Maklik hanteerbaar

ENIGE EEN VAN BOGENOEMDE

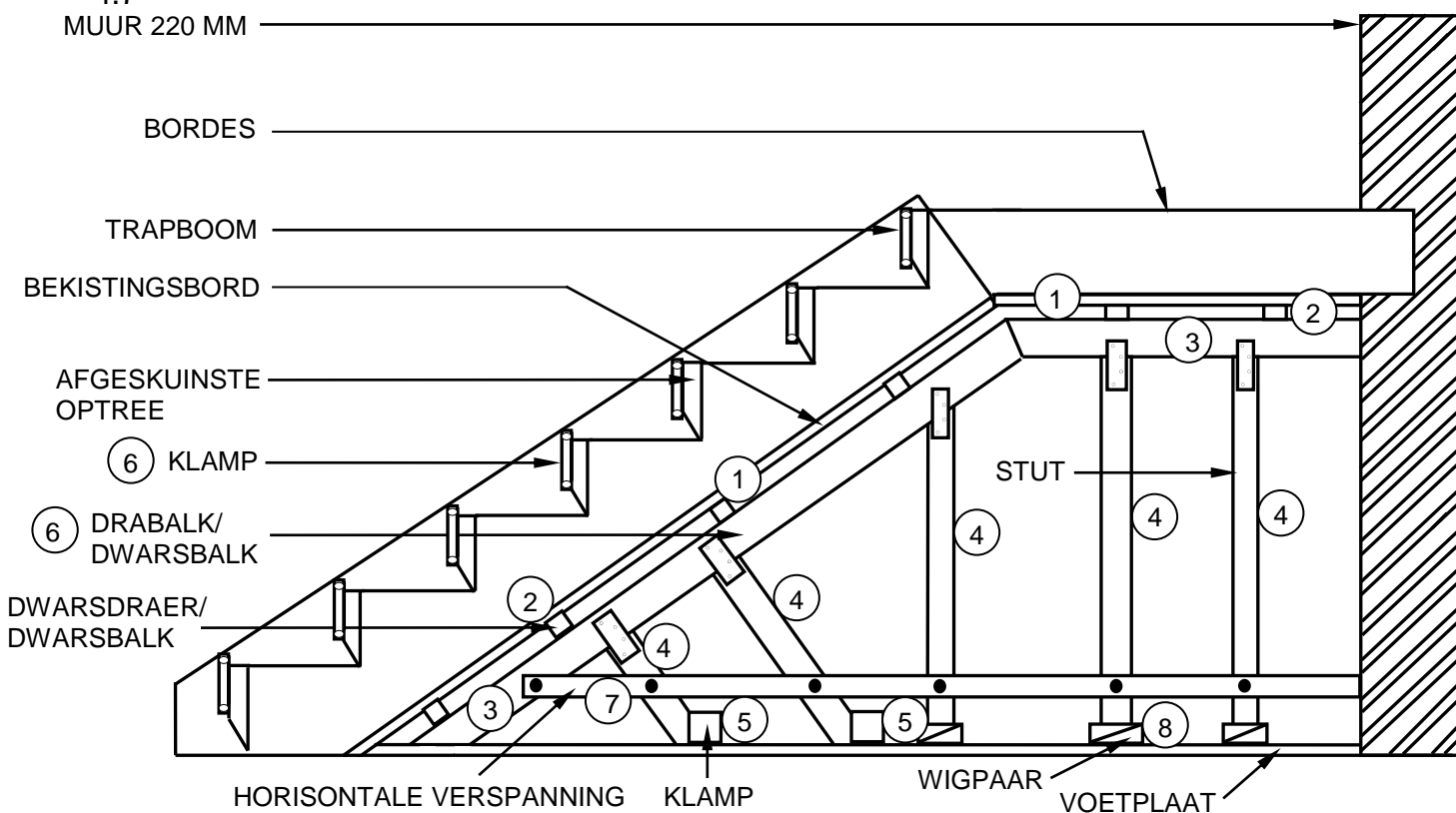
(1)

4.6 Defekte wat voorkom as nate en voë nie waterdig is nie:

- Heuningkoeke ✓
- Vinne ✓

(2)

4.7



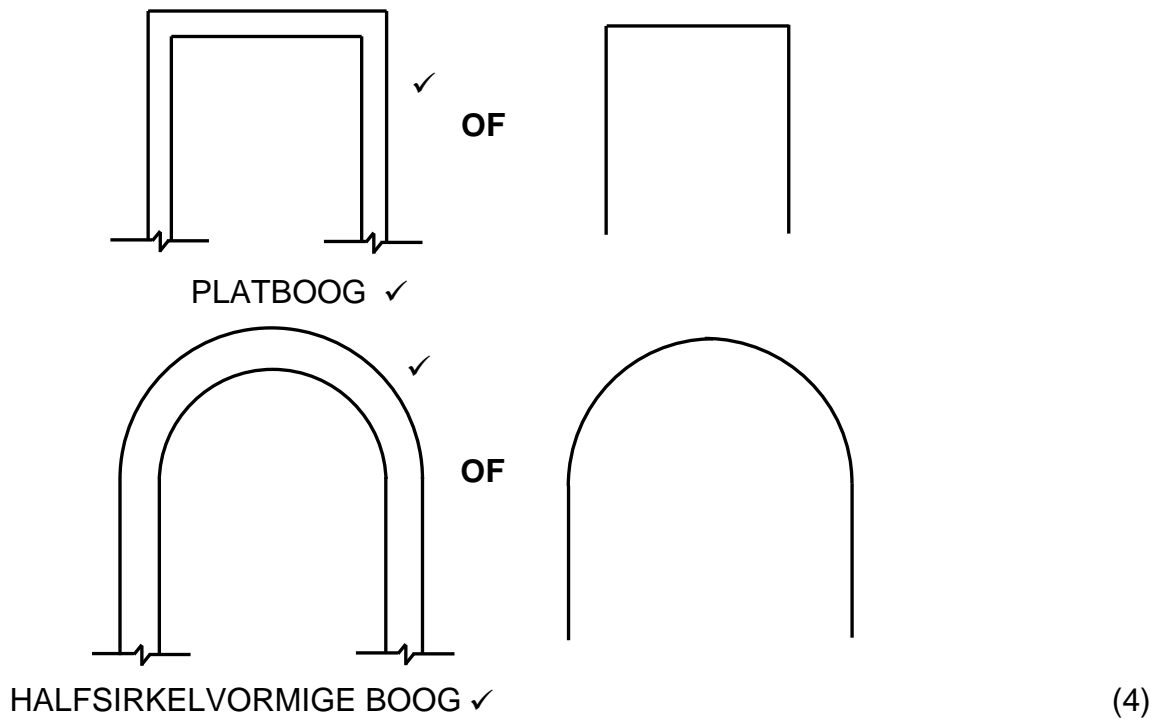
NR.	ASSESSERINGS KRITERIA	PUNT
1	Bekistingsbord (1 x trap + 1 x bordes)	2
2	Dwarsdraer/Dwarsbalk (1 x trap + 1 x bordes)	2
3	Drabalk/Dwarsbalk (1 x trap + 1 x bordes)	2
4	Stutte (3 x trappe + 2 x bordesse)	5
5	Klampe	2
6	Enige TWEE byskrifte	2
7	Horisontale verspanning	1
8	Wigpare (ENIGE EEN)	1
TOTAAL:		17

(17)
[40]

**VRAAG 5: PLEISTER EN VLAKLAAG, STEENWERK EN GRAFIKA AS
KOMMUNIKASIEMIDDEL (SPESIFIEK)**

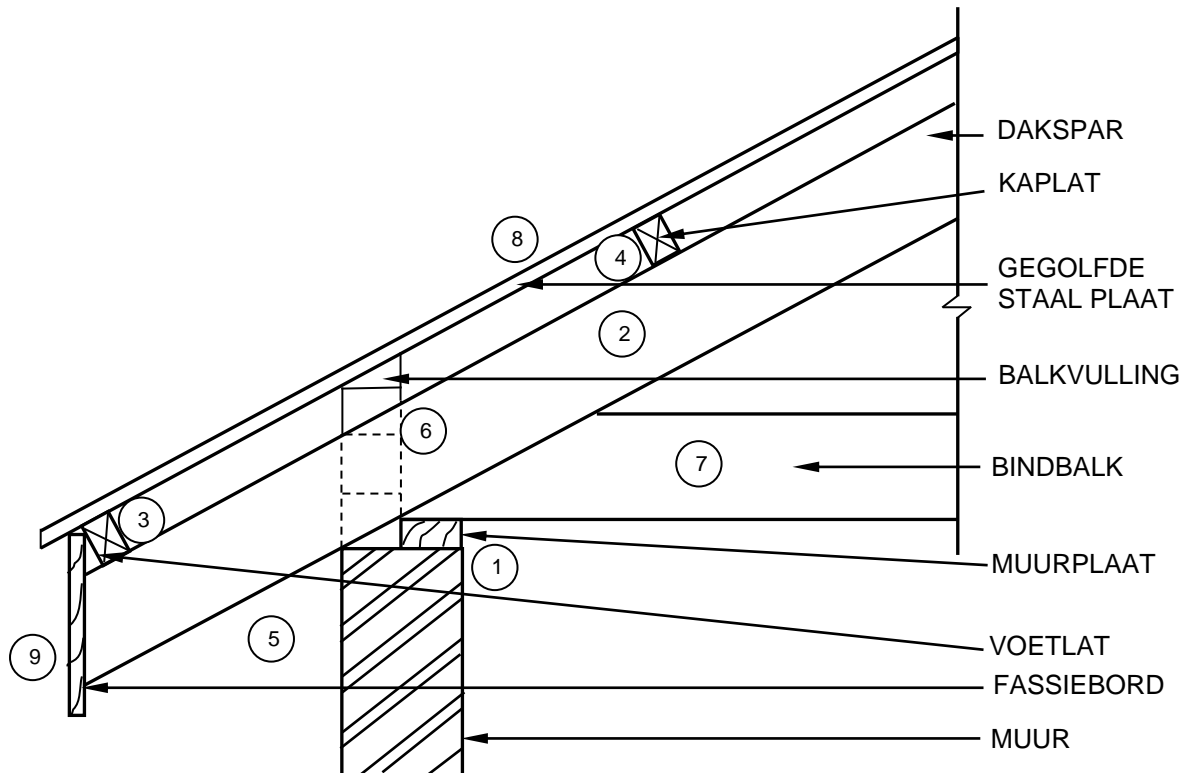
- 5.1 5.1.1 Rei-hout/Reguit plank ✓ (1)
- 5.1.2
- Die werker trek die reihout/gereedskapstuk oor die gepleisterde oppervlak. ✓
 - Die werker gebruik die reihout.
- ENIGE EEN VAN BOGENOEMDE** (1)
- 5.1.3 2 kruise/1½ kruise ✓ (1)
- 5.2 Water word by vlaklaag gevoeg om:
- Chemiese reaksie te aktiveer/Hidratering/Hidrasie proses te begin ✓
 - 'n Plastiese mengsel te verkry ✓
 - Die mengsel werkbaar te maak
- ENIGE TWEE VAN BOGENOEMDE** (2)
- 5.3 5.3.1 Die monolitiese vlaklaag kan geplaas word wanneer vars beton:
- Opehou dit om te bloei ✓
 - Die oppervlak ferm gebind het
- ENIGE EEN VAN BOGENOEMDE** (1)
- 5.3.2 Voorbereiding van beton om monolitiese vlaklaag te ontvang:
- Maak die betonbasis met 'n draadborsel of nylon borsel grof ✓
 - Verwyder alle rommel van die betonbasis ✓
- (2)
- 5.4 Balkvulling verwys na steenwerk om die spasies te vul tussen dakkappe ✓, muurplate en die dakbedekking. ✓ (2)
- 5.5 Hoogte van balkvulling:
- Vanaf muurplaat tot by dakbedekking ✓
 - Moet dieselfde hoogte as die bokant van die dakplaat wees om die spatie tussen dakkappe te vul
- ENIGE EEN VAN BOGENOEMDE** (1)

5.6 **DIE PUNT VIR DIE TITEL SAL SLEGS TOEGEKEN WORD INDIEN DIE BOOG KORREK IS**



- 5.7 5.7.1 Vorm van die stene:
 Pasboog - Maak gebruik van spesiale wigvormige stene ✓
 Ruboog - Maak gebruik van normale reghoekige stene ✓ (2)
- 5.7.2 Vorm van mortel voeë:
 Pasboog - Mortelvoeë is reghoekige/parallel ✓
 Ruboog - Daghavoeë is wigvormig/driehoekig ✓ (2)

5.8



TOEPASSING VAN SKAAL: 1 : 10 (10) (10)
GEBUIK 'N MASKER OM HIERDIE VRAAG NA TE SIEN
VOETLAT OP DIE PUNT VAN DIE KAPBEEN

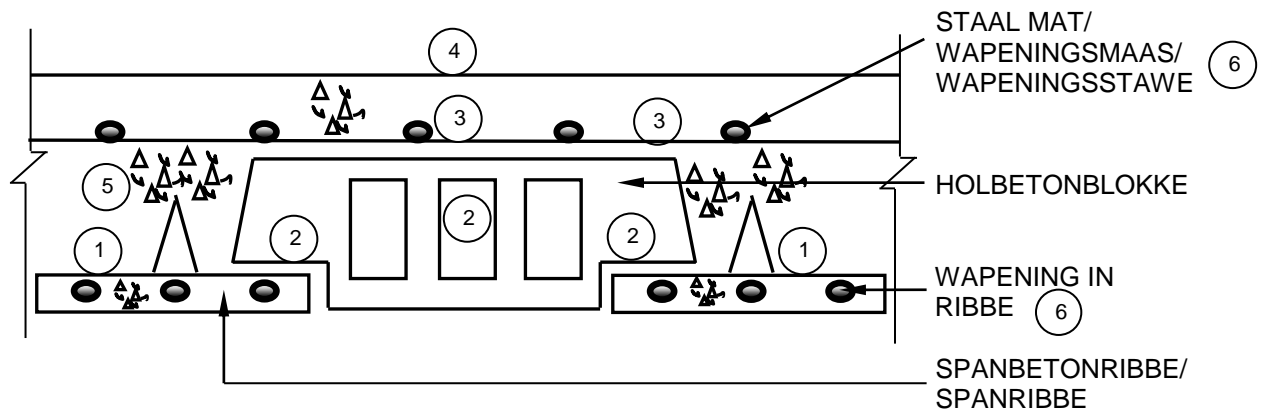
NR.	ASSESSERINGSKRITERIA	PUNT
1	Muurplaat	1
2	Dakspaar	1
3	Voetlat (geplaas aan die einde van die dakspaar)	1
4	Kaplat	1
5	Oorhang	1
6	Balkvulling	1
7	Bindbalk	1
8	Dakbedekking	1
9	Fassiebord	1
10	Toepassing van skaal: Alles korrek = 2 EEN verkeerd = 1 TWEE en meer verkeerd = 0	2
TOTAAL:		11

(11)
[30]

VRAAG 6: WAPENING IN BETON, FONDASIES, BETONVLOERE EN HOEVEELHEDE (SPESIFIEK)

- | | | | |
|-----|-------|--|-----|
| 6.1 | 6.1.1 | C ✓ | (1) |
| | 6.1.2 | F ✓ | (1) |
| | 6.1.3 | D ✓ | (1) |
| | 6.1.4 | E ✓ | (1) |
| | 6.1.5 | A ✓ | (1) |
| 6.2 | 6.2.1 | A – Oorkruismetode ✓
B – Haarknoopmetode ✓ | (2) |
| | 6.2.2 | Geribde staaf/Gedraaide geribde staaf ✓ | (1) |
| | 6.2.3 | Spasieerders wat in wapening gebruik word:
• Betonblokke ✓
• Staalstaanders ✓
• Plastiese spasieerders
ENIGE TWEE VAN BOGENOEMDE | (2) |
| | 6.2.4 | Doel van spasieerders is:
• Om die bewapeningstaal weg te hou van die bekisting /holbetonblokke ✓
• Om te verseker dat die vereiste minimum betondekking gehandhaaf word gedurende die plasing van die beton ✓ | (2) |
| | 6.2.5 | • Sagtestaal ✓
• Hoëkoolstaal
• Trekvastestaal
ENIGE EEN VAN BOGENOEMDE | (1) |

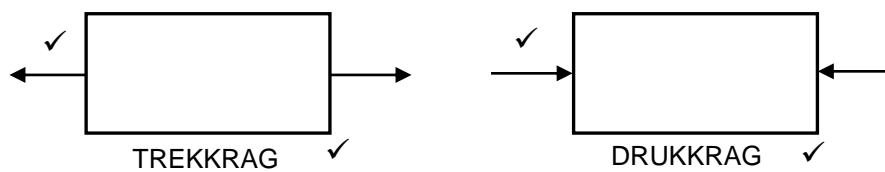
6.3



NR.	ASSESSERINGSKRITERIA	PUNT
1	Wapening vir ribbe (binne of buite)	2
2	Holbetonblokke (2 x sponning + 1 x gat)	3
3	Wapeningsmaas (1 x kantaansig + 1 x vooraansig)	2
4	Voltooide vloervlak	1
5	Beton simbool korrek aangedui	1
6	Enige TWEE byskrifte	2
TOTAAL:		11

(11)

6.4 **DIE PUNT VIR DIE TITEL SAL SLEGS TOEGEKEN WORD INDIEN DIE KRAG KORREK IS.**



OF



(4)

6.5	A	B	C	D	
				Volume van hardepuin vulling	
				$9\,250 - 2/220 \checkmark = 8\,810 \checkmark$	
6.5.1				$5\,220 - 2/220 \checkmark = 4\,780 \checkmark$	
	1/	8,81 \checkmark			
		4,78 \checkmark			
		0,17 \checkmark			
			7,16 m ³ \checkmark	7,16 m ³ hardepuin vulling benodig	(8)
	1/	8,81 \checkmark			
		4,78 \checkmark			
6.5.2			42,11 m ² \checkmark	Vogweer-membraan benodig	(3)
				Korrekte gebruik van dimensiepapier \checkmark	(1)
					[40]

TOTAAL: 200