



basic education

Department:
Basic Education
REPUBLIC OF SOUTH AFRICA

SENIORSERTIFIKAAT-EKSAMEN/ NASIONALE SENIORSERTIFIKAAT-EKSAMEN

ELEKTRIESE TEGNOLOGIE: DIGITAAL

2019

NASIENRIGLYNE

PUNTE: 200

Hierdie nasienriglyne bestaan uit 16 bladsye.

INSTRUKSIES AAN NASIENERS

1. Alle vrae met veelvuldige antwoorde veronderstel dat enige relevante, aanvaarbare antwoord oorweeg moet word.
2. Berekeninge:
 - 2.1 Alle berekeninge moet formules toon.
 - 2.2 Vervanging van waardes moet korrek gedoen wees.
 - 2.3 Alle antwoorde MOET die korrekte eenheid bevat om oorweeg te word.
 - 2.4 Alternatiewe metodes moet oorweeg word, met die voorwaarde dat die korrekte antwoord verkry is.
 - 2.5 Wanneer 'n verkeerde antwoord in 'n daaropvolgende berekening gebruik word, sal die aanvanklike antwoord as verkeerd beskou word. Indien die verkeerde antwoord egter daarna korrek toegepas word, moet die nasiener die antwoord weer uitwerk met die verkeerde waardes. Indien die kandidaat die aanvanklike verkeerde antwoord daaropvolgende korrek toegepas het, moet die kandidaat volpunte vir die daaropvolgende korrekte berekeninge kry.
 - 2.6 Nasieners moet in aanmerking neem dat kandidate se antwoorde effens van die nasienriglyne kan verskil, afhangend van waar en hoe daar in die berekening afgerond is.
3. Hierdie nasienriglyne is slegs 'n gids met modelantwoorde. Alternatiewe vertolkings moet oorweeg word en op meriete nagesien word. Hierdie beginsel moet konsekwent tydens die nasiensessie by ALLE nasiensentrums toegepas word.

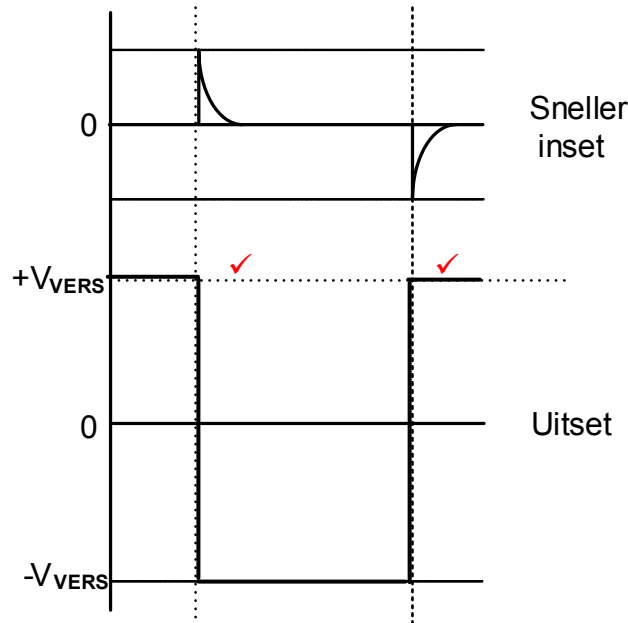
VRAAG 1: BEROEPSGESONDHEID EN VEILIGHEID (GENERIES)

- 1.1 'n Ongeluk is 'n onbeplande onbeheerde gebeurtenis ✓ wat deur onveilige handeling en of onveilige toestande ✓ veroorsaak word en lei tot persoonlike besering, siekte of die afsterwe van 'n werknemer. ✓
'n Ongeluk beteken 'n ongeluk voortspruitend uit en in die verloop van 'n werknemer se pligte wat persoonlike beserings, siekte of dood van die werknemer veroorsaak.
NOTA: Die definisies in die handboek is foutief maar sal aanvaar word. (3)
- 1.2 Beweeg op 'n ordelike wyse. ✓
Volg die ontruimingsroete soos ten toongestel in jou werkwinkel. ✓
Beweeg direk na die noodversamelpunt. (2)
- 1.3 Om elektriese skok te voorkom ✓ moet voorsorgmaatreëls gevolg word om jouself te isoleer wanneer jy hulp aan 'n persoon verleen.
Om beserings te vermy. (1)
- 1.4 'n Derdegraadse brandwond is waar al die lae van die vel diep beskadig is ✓ en kan lei tot permanente skade aan die vel, vetlaag, spier en selfs die been. ✓
'n Ernstige brandwond verdien 1 punt. (2)
- 1.5 'n Persoon wat opsetlik met die noodhulptoerusting peuter kan dit beskadig ✓ wat die toerusting onveilig laat en die veiligheid van die gebruiker in gevaar stel. ✓ (2)
- [10]**

VRAAG 2: SKAKELKRINGE (GENERIES)

2.1 Bistabiël verwys na twee stabiele toestande, of hoog of laag in multivibrators ✓ (1)

2.2 2.2.1



NOTA: R_1 reageer soos 'n aftrekkeweerstand wat verseker dat die uitsetsein by $+V_{SAT}$ sal begin.

As die uitset omgekeerd is sal 1 punt toegeken word vir albei korrekte snellerpunte. (2)

- 2.2.2
- Wanneer dit aangeskakel word, is die spanning oor die omkeer insetterminaal nul. ✓ 'n Klein spanning van die spanningsdeler verskyn by die nie-omkeer inset.
 - Dit veroorsaak dat die Op-versterker onmiddellik positief versadig word ✓ en
 - daarin bly totdat die volgende puls arriveer. ✓

R_1 reageer soos 'n aftrekkeweerstand wat verseker dat die uitsetsein by $+V_{SAT}$ sal begin. (3)

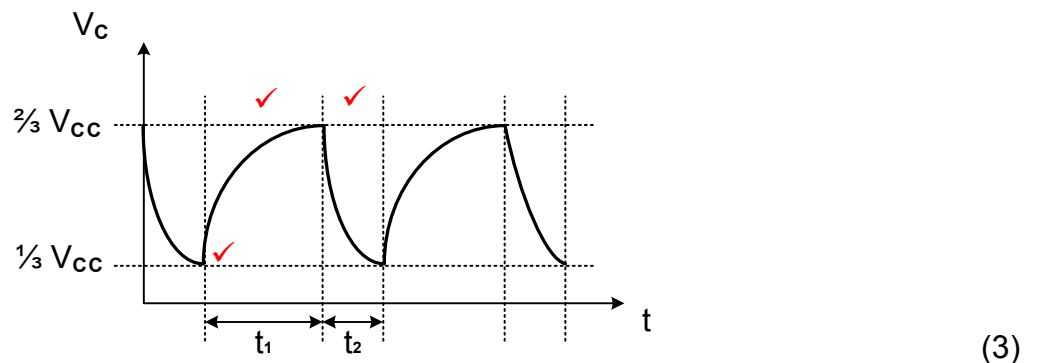
- 2.3 2.3.1
- Wanneer 'n snellerpuls ontvang word sal die uitset verander van positiewe versadiging na negatiewe versadiging. ✓
 - Dit sal in hierdie toestand bly vir 'n voorafgestelde tyd (t_1). ✓
 - En sal dan na sy oorspronklike toestand terugkeer. ✓
- As die leerder 'n vierkantgolf noem = 1 punt (3)

2.3.2 Die spanningswaai kan verander word deur die waarde van of die weerstand ✓ of die kapasitor ✓ in die RC-laaikring te verander. (2)

- 2.3.3
- Wanneer die kring 'rustend' is styg die uitset tot positiewe versadiging (+15 V). ✓
 - Wanneer 'n snellerpuls ontvang word, verander die toestand en swaai die uitset na negatiewe versadiging (-15 V). ✓
 - 'n Totale verandering in uitset-spanning van 30V word bereik. ✓ (3)

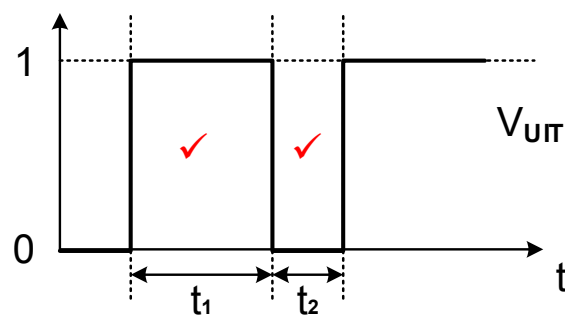
2.4 2.4.1 Astabiele multivibrator ✓ (1)

2.4.2



2.4.3 Die kapasitor laai deur (R_1+R_2) wat 'n lang RC-tydkonstante veroorsaak, ✓ maar ontlai net deur R_2 ✓ wat 'n kort RC-tydkonstante veroorsaak. (2)

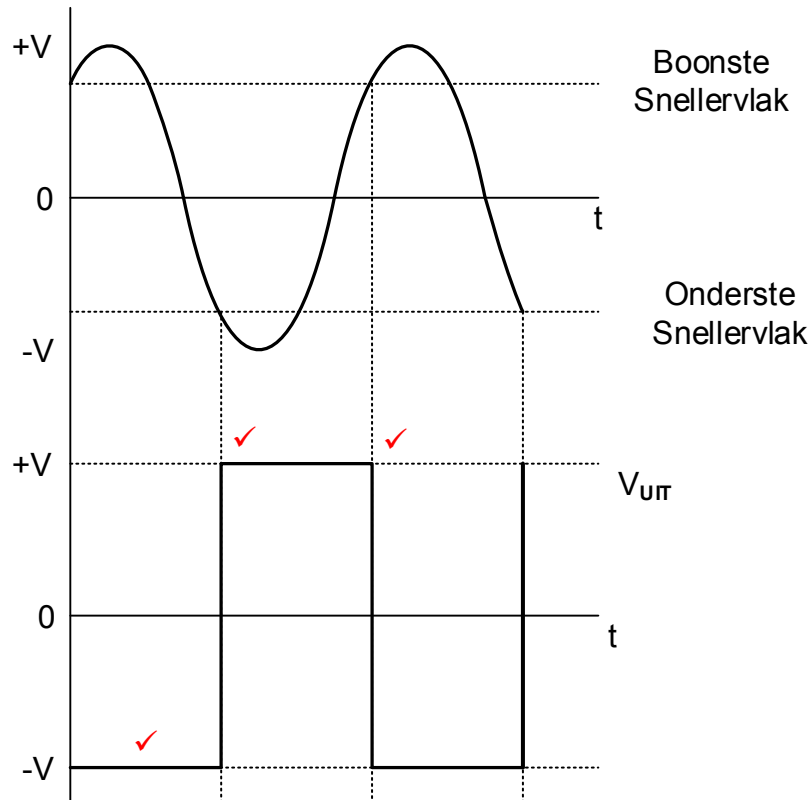
2.4.4



As die uitset omgekeerd is sal 1 punt toegeken word vir albei korrekte snellerpunte.

- 2.5 2.5.1
- Weerstande R_F en R_1 vorm 'n spanningsdeler. ✓
 - Dit verdeel die uitsetspanning wat veroorsaak dat 'n gedeelte van die uitsetspanning oor R_1 verskyn. ✓
 - 'n Gedeelte van die spanning oor R_1 word teruggevoer na die Op-versterker se nie-omkeer inset. ✓
- (3)

2.5.2



NOTA:

1 punt = korrekte orientasie

2 punte = 1 punt vir elke korrekte identifisering van alle snellerpunte.

(3)

2.5.3

- Indien die waarde van R_F styg, sal die spanning oor R_1 verminder volgens Kirchhoff se spanningswet. ✓
- Die spanning wat teruggevoer word na die nie-omkeer inset sal verminder. ✓
- Dit sal veroorsaak dat die snellerspanning sal verminder. ✓

(3)

2.6

2.6.1

Oop lus is wanneer daar nie enige terugvoer \checkmark weerstand tussen die uitset en die inset is nie. \checkmark

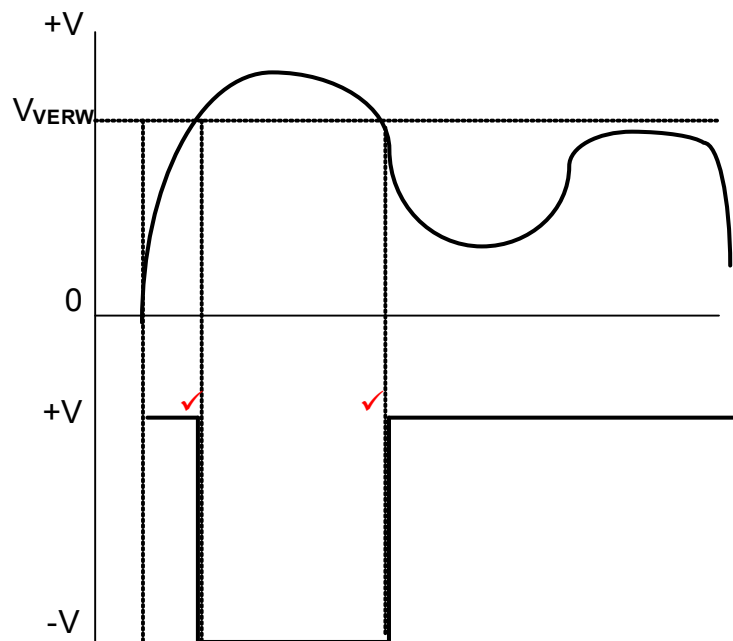
(2)

2.6.2

- Die spanningsverdeler weerstande R_1 en R_2 skep die verwysingspanning V_{VERW} . ✓
- Die verwysingspanning word teruggevoer na die nie-omkeer inset van die Op-versterker. ✓
- Die vergelyker vergelyk die inset spanning V_{IN} met die verwysingspanning V_{VERW} . ✓
- Die wins van die Op-versterker is $\pm 100\,000$ as gevolg van die ooplusverbinding. ✓
- Wanneer daar slegs 'n breukdeel van 'n millivolt verskil tussen V_{IN} en V_{VERW} is, sal hierdie verskil versterk word. ✓
- Die Op-versterker sal dan in enige van die versadigingstoestande gedryf word. ✓

(6)

2.6.3



NOTA:

1 punt = korrekte orientasie

1 punt = identifisering van beide snellerpunte.

(2)

2.7

2.7.1

Deur 'n ekstra insetweerstand by die sommeerversterker se inset te koppel. ✓

(1)

2.7.2

$$V_{UIT} = - \left(V_1 \frac{R_F}{R_1} + V_2 \frac{R_F}{R_2} + V_3 \frac{R_F}{R_3} \right)$$

✓

$$= - \left(50 \times 10^{-3} \frac{100 \times 10^3}{5 \times 10^3} + 150 \times 10^{-3} \frac{100 \times 10^3}{10 \times 10^3} + 300 \times 10^{-3} \frac{100 \times 10^3}{15 \times 10^3} \right)$$

✓

$$= -(1 + 1,5 + 2)$$

✓

$$= -4,5 \text{ V}$$

(3)

2.7.3

Die antwoord in 2.7.2 is negatief omdat die insette wat na die omkeer inset ingevoer word veroorsaak dat die uitset 180° uit fase is. ✓

(1)

2.8

2.8.1

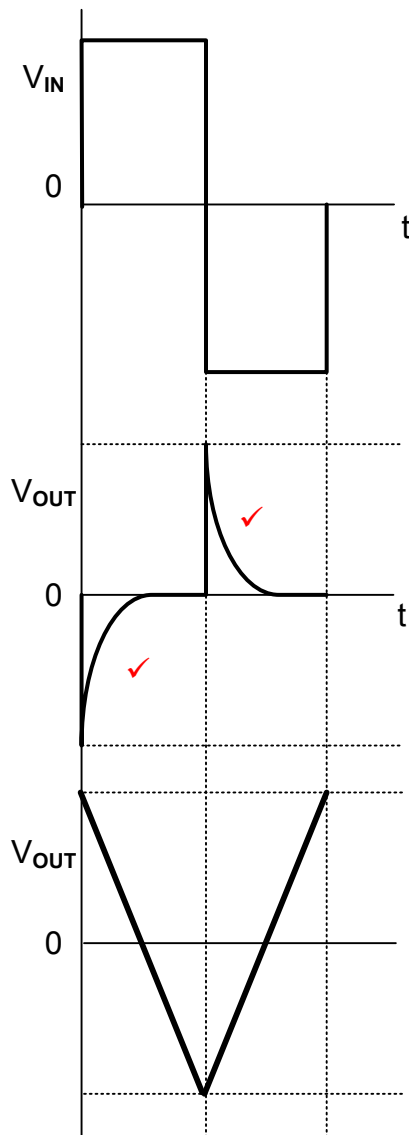
Dit verbeter inset en uitset impedansies ✓

Dit verbeter uitsetwins ✓

Dit verbeter die stabiliteit van die kringbaan ✓

(3)

2.8.2



Hierdie golfvorm word inkorrek in die handboek getoon maar sal as korrek aanvaar word.

Hierdie is die korrekte uitset golfvorm van die Op-versterker differensieerder.

(2)

2.9 'n Passiewe RC-integreerder word oor die algemeen in baie toepassings in elektronika gebruik om vierkantsgolwe na driehoekgolwe om te skakel. ✓ (1)

2.10 2.10.1 0,5 V per divisie. ✓ (1)

2.10.2 $V_{p-p} = V_p - (-V_p)$ ✓
 $= 1 - (-1)$ ✓
 $= 2 V$ ✓
 3 punte vir antwoord alleenlik (3)

2.10.3 Twee volledige siklusse. ✓ (1)

2.10.4 • 'n Kort RC-tydkonstante sal veroorsaak dat die kapasitor ten volle laai en ontlai. ✓
 • Dit sal 'n golfvorm lewer wat amper soos 'n vierkantgolf ✓ lyk, maar met 'n geronde leirand en volgrand. ✓ (3)

[60]

VRAAG 3: HALFGELEIERTOESTELLE (SPESIFIEK)

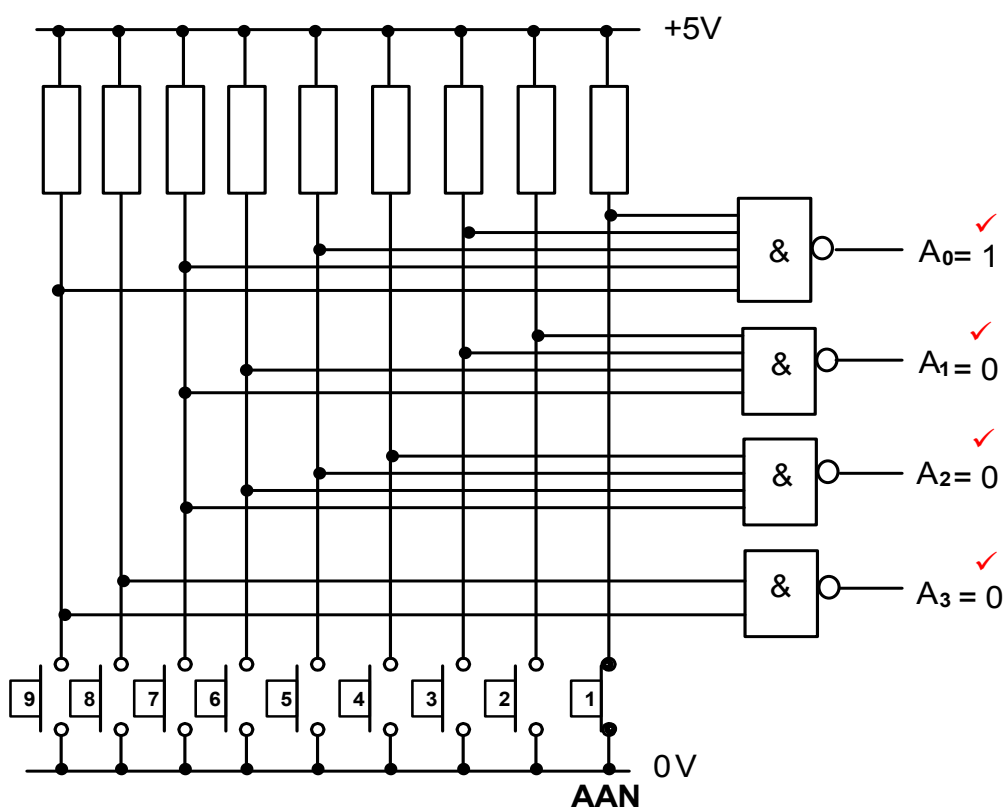
- 3.1 3.1.1 +5 V/-5 V tot +15 V/-15 V ✓ (1)
- 3.1.2 0 V (gemeenskaplike verwerpingsmodus) ✓ (1)
- 3.1.3
- Indien die amplitude van die sein op die nie-omkeer inset toeneem, ✓ sal die Op-versterker die verskil tussen twee insette versterk.
 - Omdat die nie-omkeer inset groter as die omkeer inset is, ✓
 - Sal die uitsetsein nou in fase met die nie-omkeer inset wees. ✓ (3)
- 3.2 3.2.1 Negatiewe terugvoer ✓ (1)
- 3.2.2
- $$V_{UIT} = V_{IN} \left(1 + \frac{R_F}{R_{IN}} \right)$$
- $$= 20 \times 10^{-3} \left(1 + \frac{100 \times 10^3}{220} \right)$$
- $$= 9,11 \text{ V}$$
- ✓
✓
✓
- 3.3 3.3.1 Twee vergelykers/versterkers ✓
Een R/S wipkring ✓
Drie 5 kΩ weerstande ✓
Transistor (3)
- 3.3.2
- Die drie 5 kΩ weerstande reageer verdeel ✓ die toevoerspanning in twee afgevlakte spannings van 1/3 en 2/3 van die toevoerspanning. ✓ (2)
- 3.4 3.4.1 +5 V tot +18 V ✓ (1)
- 3.4.2 Astabiele ✓
Monostabiele ✓
Schmittsneller (2)
- 3.4.3
- In die bistabiele modus werk die 555 as 'n wipkring met twee stabiele toestande. ✓
 - Wanneer 'n snellerpols op pen 2 toegepas word, verander die kringtoestand na hoog '1' of stel en bly in daardie toestand. ✓
 - Wanneer 'n snellerpols op pen 4 toegepas word, verander die kringtoestand na laag '0' of herstel en bly in daardie toestand. ✓ (3)
- [20]**

VRAAG 4: DIGITALE EN SEKWENSIËLE TOESTELLE (SPESIFIEK)

- 4.1
- Wanneer lig deur 'n rooster ✓ gaan wat slegs een vlak van lig deurlaat terwyl dit die ander ligvlak blokkeer ✓, word die lig 'gepolariseer'.
 - By 'n VKV word twee polariseerroosters opmekaar geplaas en een word 90° geroteer. Die lig word gepolariseer wanneer dit deur die eerste rooster gaan, maar sal geblokkeer word om deur die tweede rooster te gaan. ✓
- (3)

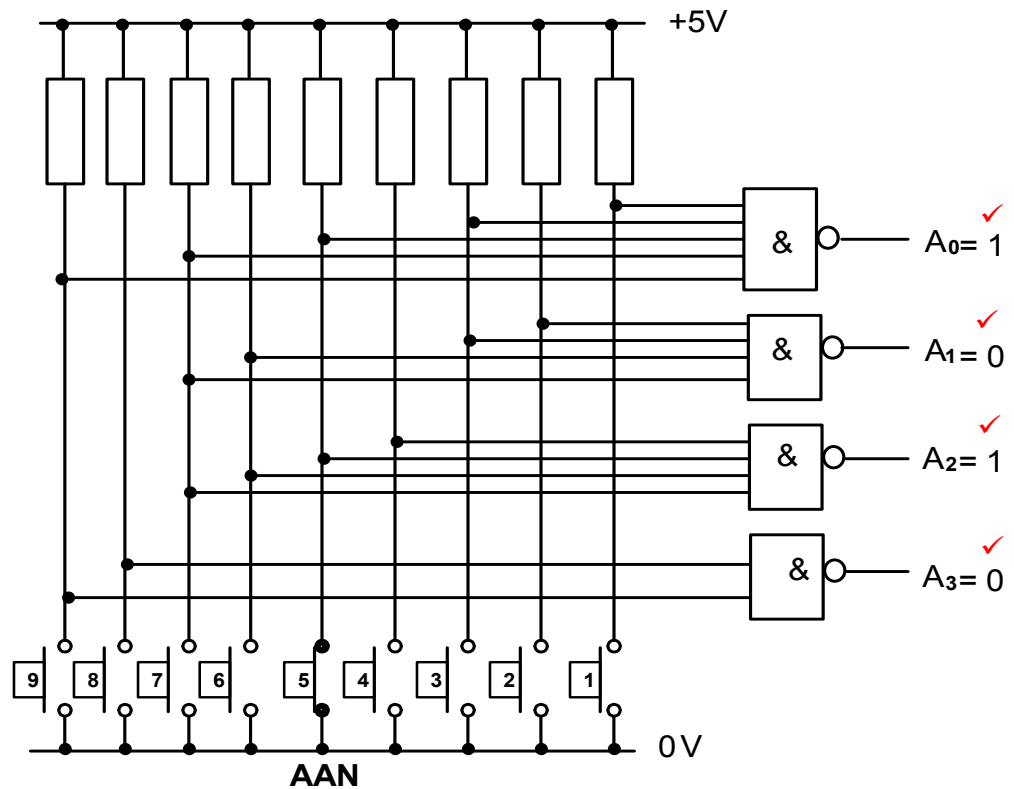
- 4.2
- In GEMEENSKAPLIKE ANODE word die anodes ✓ van al agt LEDs aanmekaar aan 'n gemeenskaplike positiewe spanningspoor gekoppel. ✓
 - In die GEMEENSKAPLIKE KATODE word al agt LEDs se katodes ✓ intern aan 'n gemeenskaplike 0V-aard gekonnekteer. ✓
- (4)

4.3 4.3.1



FIGUUR 4.3: DESIMAAL -TOT- BINÊRE ENKODEERDER (4)

4.3.2



FIGUUR 4.3: DESIMAAL -TOT- BINÊRE ENKODEERDER

(4)

4.3.3

Die uitsette van figuur 4.3 sal NUL wees as al die inset skakelaars AF geskakel is.

(2)

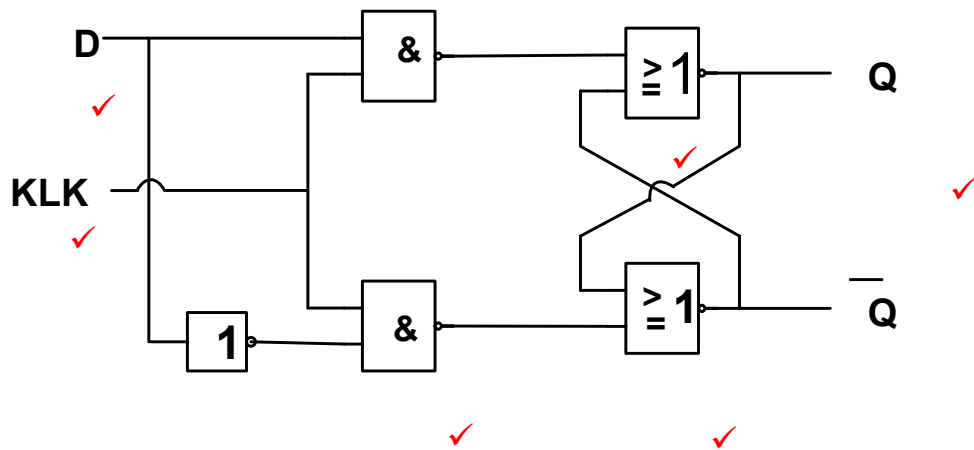
4.4

C_i	INSETTE		UITSETTE	
	A	B	Som	C_o
0	0	0	0	0 ✓
0	0	1	1 ✓	0
0	1	0	1	0 ✓
0	1	1	0 ✓	1
1	0	0	1 ✓	0
1	0	1	0 ✓	1
1	1	0	0	1 ✓
1	1	1	1	1 ✓

FIGUUR 4.4: VOLOPTELLER WAARHEIDSTABEL

(8)

4.5 4.5.1



(6)

4.5.2

INSETTE			UITSETTE	
KLK	KLK	D	Q	\bar{Q}
	0	0	Grendel	Grendel ✓
	0	1	Grendel ✓	Grendel
	1	0	0	1 ✓
	1	1	1	0 ✓

TABEL 4.5.2

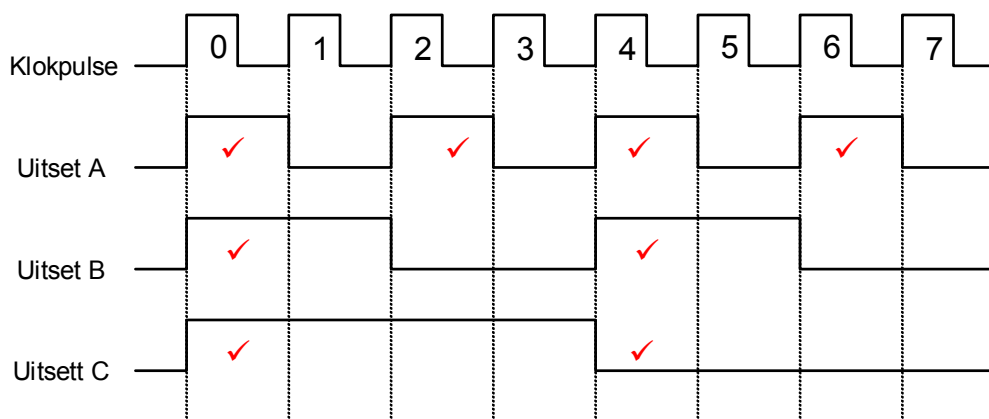
(4)

4.6

- Robotika ✓
- Rekenaar Numeriese Beheer (RNB) masjiene ✓

(2)

4.7

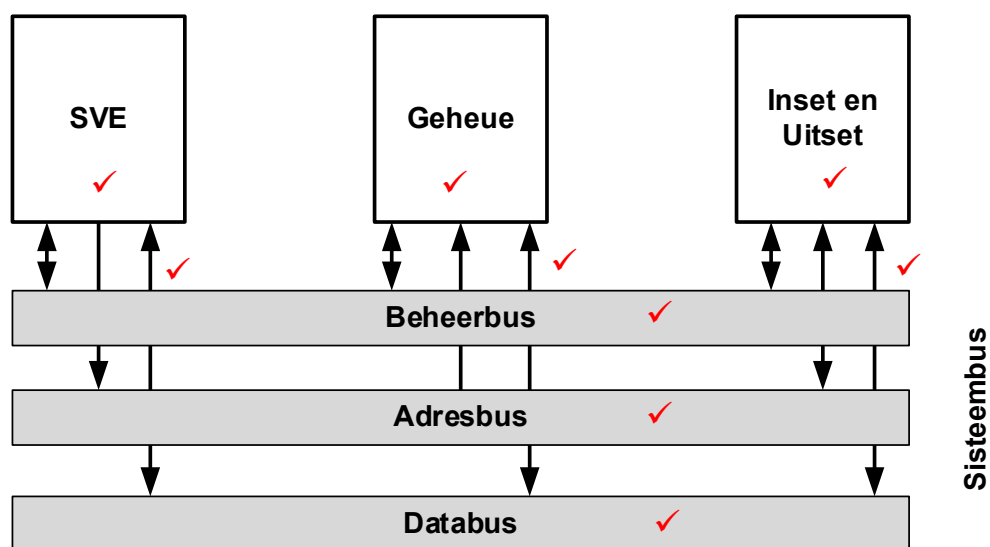


(8)

- 4.8 Die kringbaan in FIGUUR 4.7 word ASINCHRONE genoem omdat die JK-wipkringe nie op dieselfde tyd gesneller word nie ✓ met die gevolg dat hulle uitsette ✓ nie van modusse op dieselfde tyd verander nie. ✓ (3)
- 4.9 4.9.1 8 klokpulse. ✓ (1)
- 4.9.2 4 klokpulse. ✓ (1)
- 4.9.3 1 klokpuls. ✓ (1)
- 4.10 Al vier bisse van die data word gelyktydig ✓ in die registers gelaai, ✓ maar skuif een bis op 'n keer uit met elke kloppuls. Dit benodig vier kloppulse ✓ om uit die registers te skuif. ✓ (4)
- [55]

VRAAG 5: MIKROBEHEERDERS (SPESIFIEK)

- 5.1 Mikrobeheerders word in industriële toestelle gebruik:
- Industriële Instrumentasie ✓
 - Monitering ✓
 - Prosesbeheer
- (2)
- 5.2 Die ETG stoor al die data ✓ wat vereis word om deur die SVE verwerk te word gedurende die uitvoering van die programme ✓ (2)
- 5.3 Die ROM bevat inligting wat permanent benodig word. ✓ Dit bevat die programme, werksisteme en data wat selfgelees word wanneer die stelsel geaktiveer word. ✓ (2)
- 5.4 5.4.1



(9)

5.4.2 'n Gedeelte grens ✓ waaroor twee afsonderlike komponente van 'n rekenaar inligting uitruil. ✓ (2)

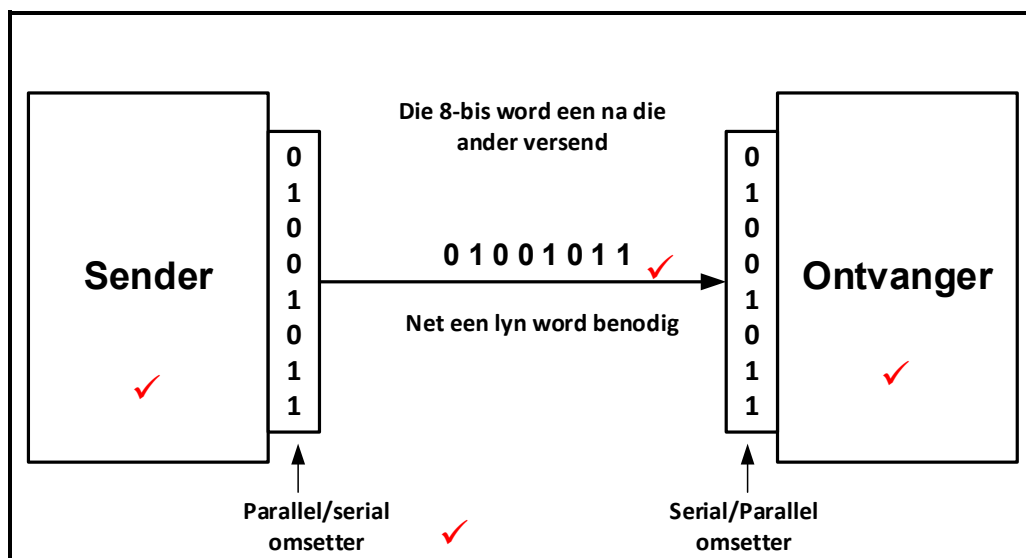
5.5 5.5.1 Dit tel die aantal instruksies ✓ wat alreeds uitgevoer is ✓ en tel elke keer een by. ✓ (3)

5.5.2 Die GAR stoor die adres ✓ van die volgende instruksie ✓ wat uitgevoer moet word. Dit word deur die programteller daarin geplaas. (2)

5.6 RS 232 ✓ of RS 485 (1)

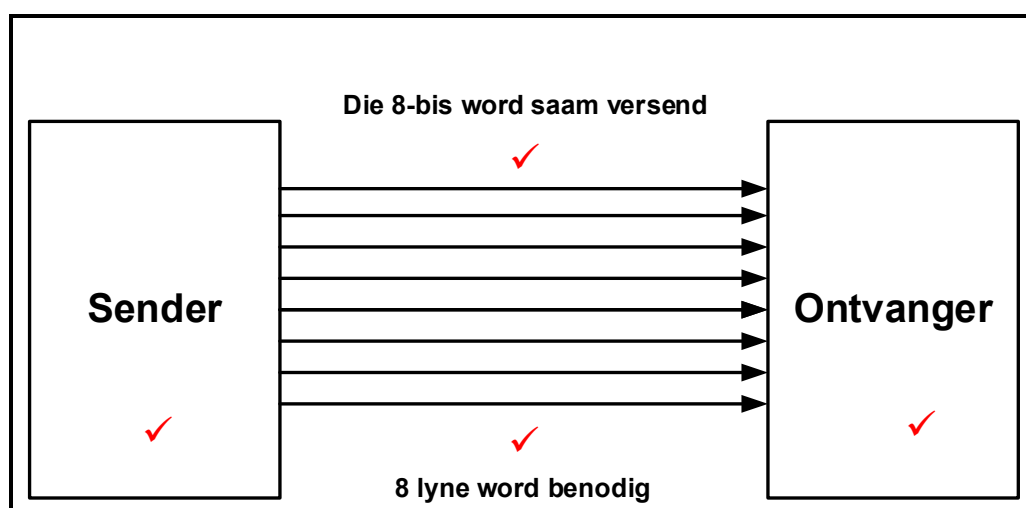
5.7 'n Stel reëls ✓ en regulasies wat twee elektroniese eenhede aanmekaar verbind om data en inligting tussen hulle uit te ruil. ✓ (2)

5.8 5.8.1



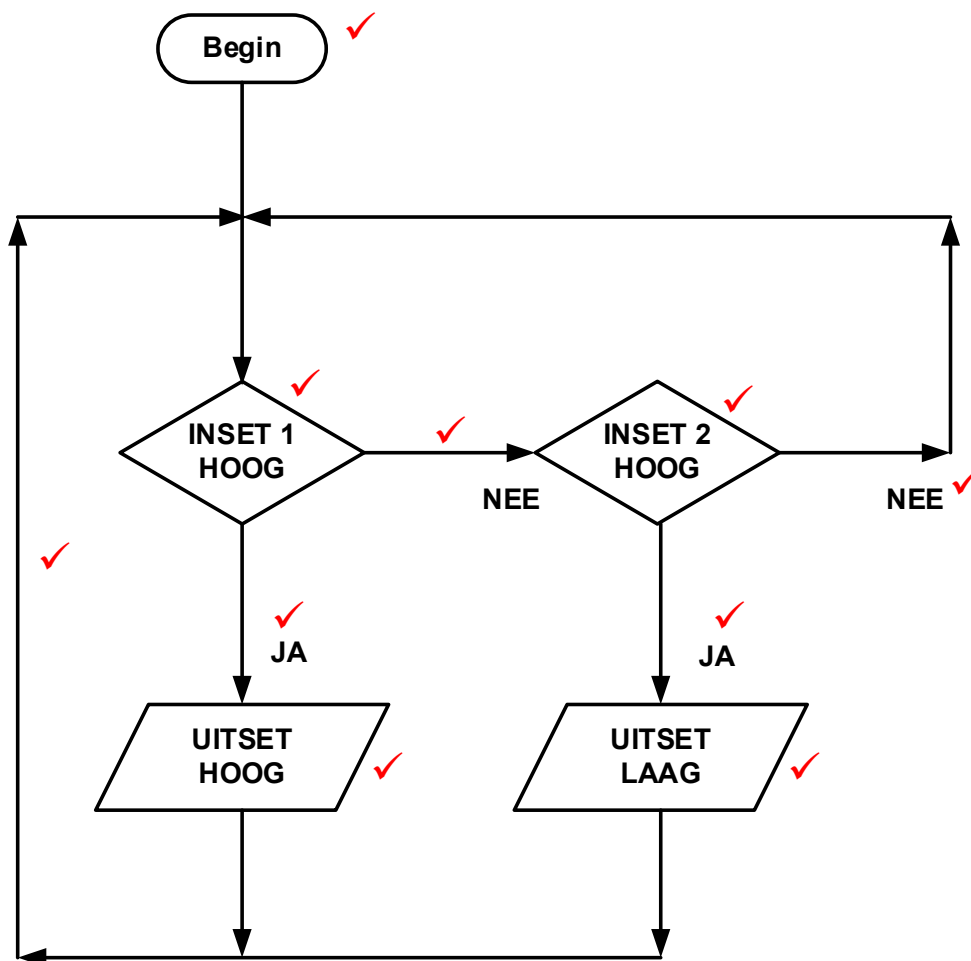
(4)

5.8.2

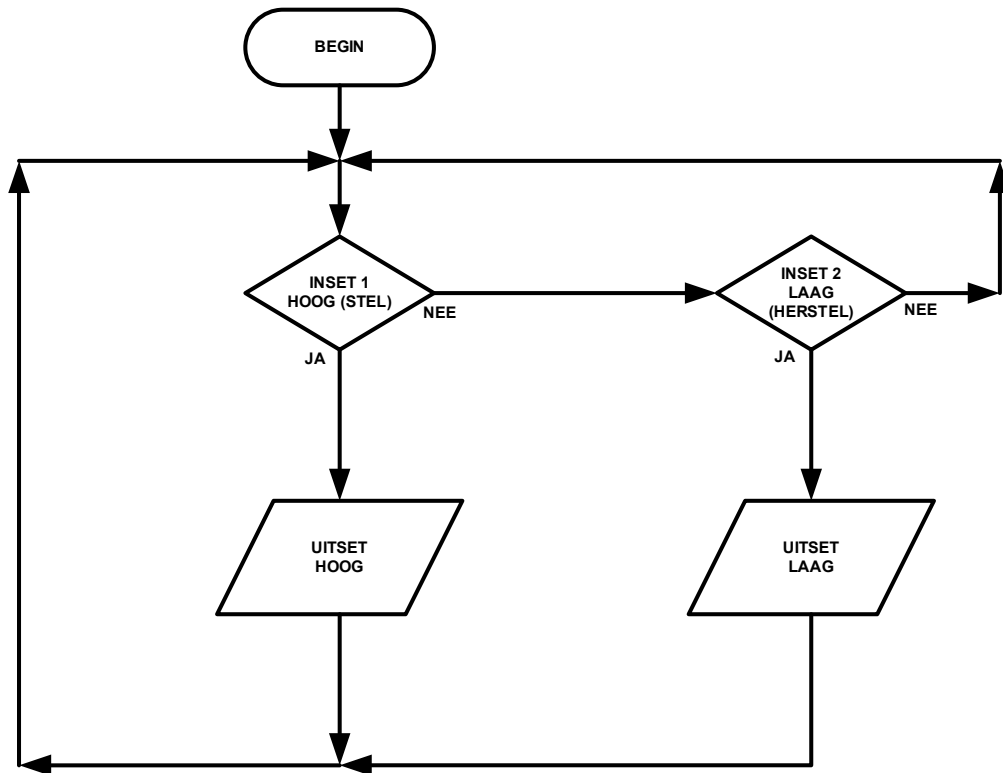


- 5.9 5.9.1 UART is 'n Universele Asinchrone Ontvanger/Sender ✓ (1)
- 5.9.2 Hierdie kommunikasie randtoerusting stuur en ontvang ✓ data in serie. ✓ Dit herlei parallel data ✓ na 'n serie string ✓ en omgekeerd deur die RX/TX lyn. (4)
- 5.10 5.10.1 'n Vloeddiagram is 'n prentdiagram van 'n algoritme ✓ wat die vloei van 'n program aandui. ✓ (2)
- 5.10.2 'n Algoritme is 'n presiese stel prosedures wat gevolg moet word ✓ om 'n probleem op te los. ✓ (2)
- 5.10.3 In die siklus gaan haal die rekenaar 'n programinstruksie van die geheue ✓ en dekodeer die instruksie om te bepaal watter aksie die instruksie voorskryf ✓ en dan word die instruksie uitgevoer. ✓ (3)

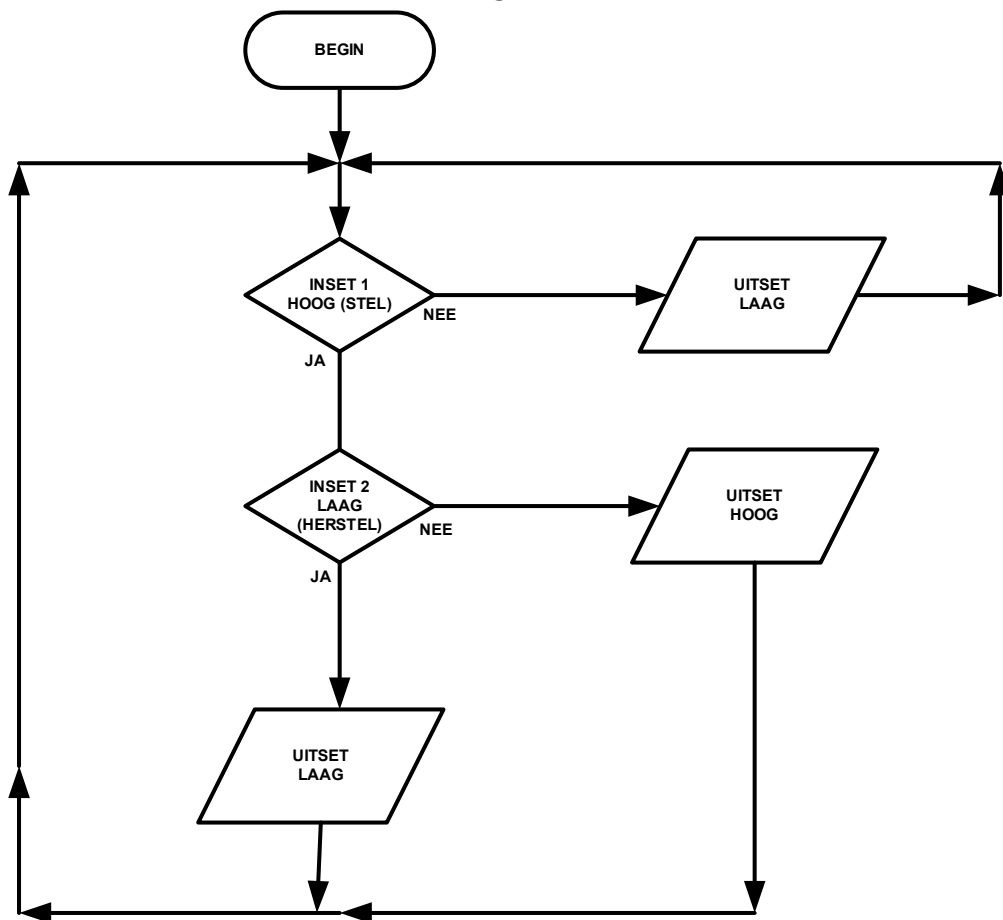
5.11



(10)



OF



[55]

TOTAAL: 200