



basic education

Department:
Basic Education
REPUBLIC OF SOUTH AFRICA

SENIORSERTIFIKAAT-EKSAMEN

INGENIEURSGRAFIKA EN -ONTWERP V2

2018

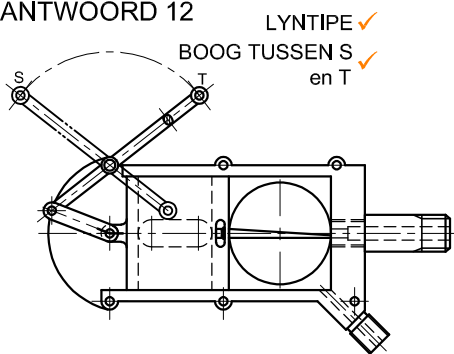
NASIENRIGLYNE

PUNTE: 200

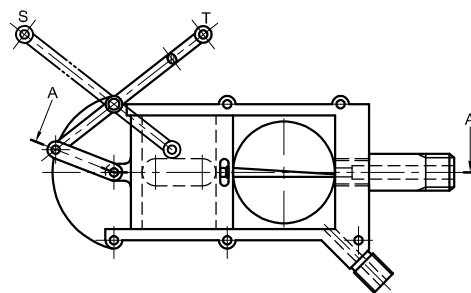
Hierdie nasienriglyne bestaan uit 7 bladsye.

ANTWOORDE			
1	VISCOUNTSTRAAT 1	1	
2	BR2018	1	
3	ROLI	1	
4	ROT/'CAD'	1	
5	R 2	1	
6	GEELKOPER	1	
7	24	1	
8	ROND / SIRKEL	1	
9	GEWENTELDE SNIT	1	
10	DEURSNEE-BOAANSIG	1	
11	8	1	
12	<i>Sien hieronder</i>		
13	C: 26 D: Ø36 E: 23	3	
14	LENGTEDEURSNIT / AS / PEN	1	
15	SKUIF, E-KLEM, VERSNELLERNAALD	3	
16	RIGTING VAN MASJINERING	d	1
	TOELAATBARE MASJINERING	e	1
	PRODUKSIEMETODE	b	1
	GROFHEIDSGRAAD	a	1
17	<i>Sien hieronder</i>		
18	<i>Sien hieronder</i>		
TOTAAL		30	

ANTWOORD 12



ANTWOORD 17: SNIT A-A

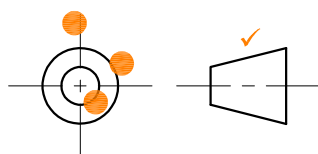


SNIT A-A PUNTTOEKENNING

- LINKERPYL PLASING 1
- REGTERPYL PLASING 1
- LOODREG MET SL 1
- TOTAAL 3**

ANTWOORD 18: PROJEKSIESIMBOOL

VRYHAND ●



VRAESTEL 2 VRAAG 1
 GRAAD 12
 SSE 2018
 NASIENRIGLYNE

1 KONSTRUKSIE VAN EENVORMIGE VERSNELLING + VERTRAGING

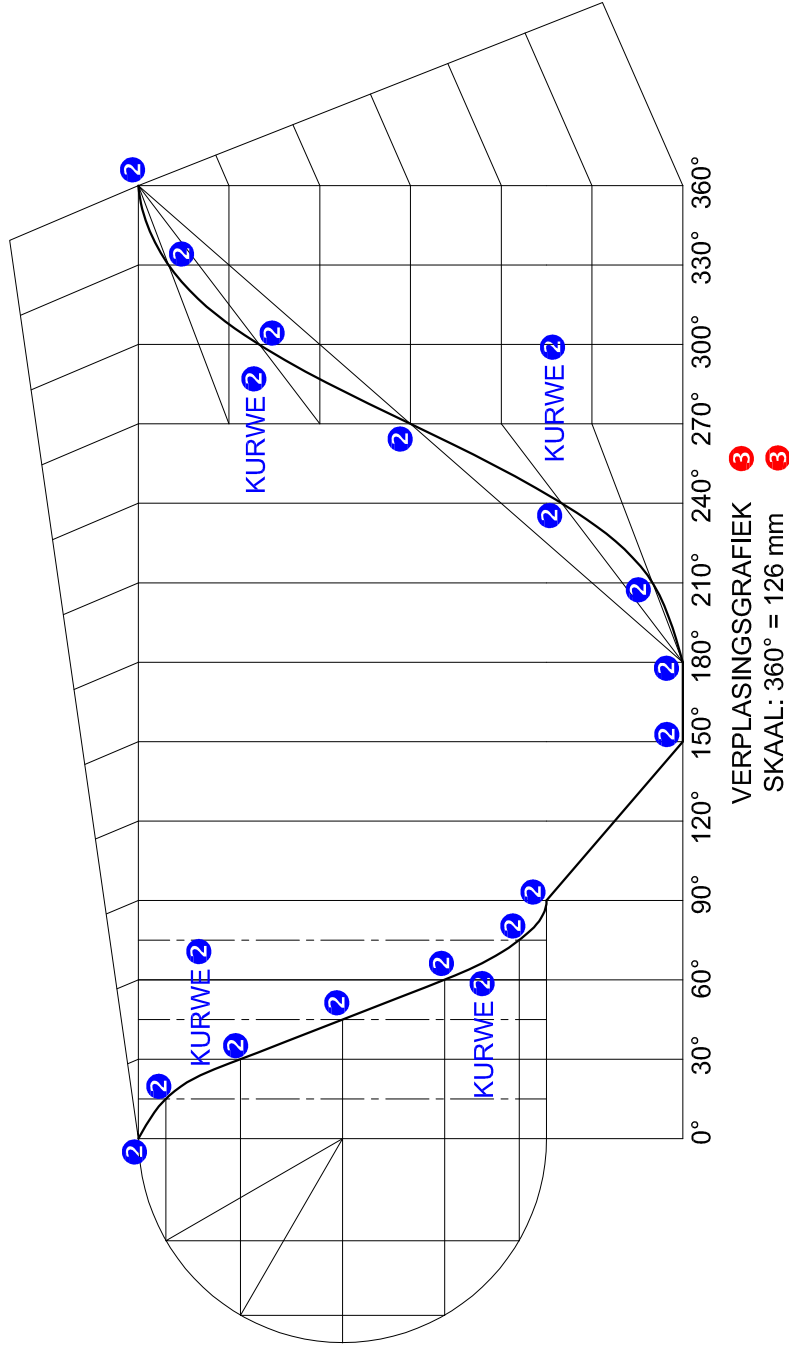
- HORIZONTAL VERDELING 1
- 180° - 270° KONSTRUKSIE 1
- 270° - 360° KONSTRUKSIE 1 3

1 KONSTRUKSIE VAN GRAFIEK

- LENGTE (126) ✓ 1
- LYNVERDELING 1 2

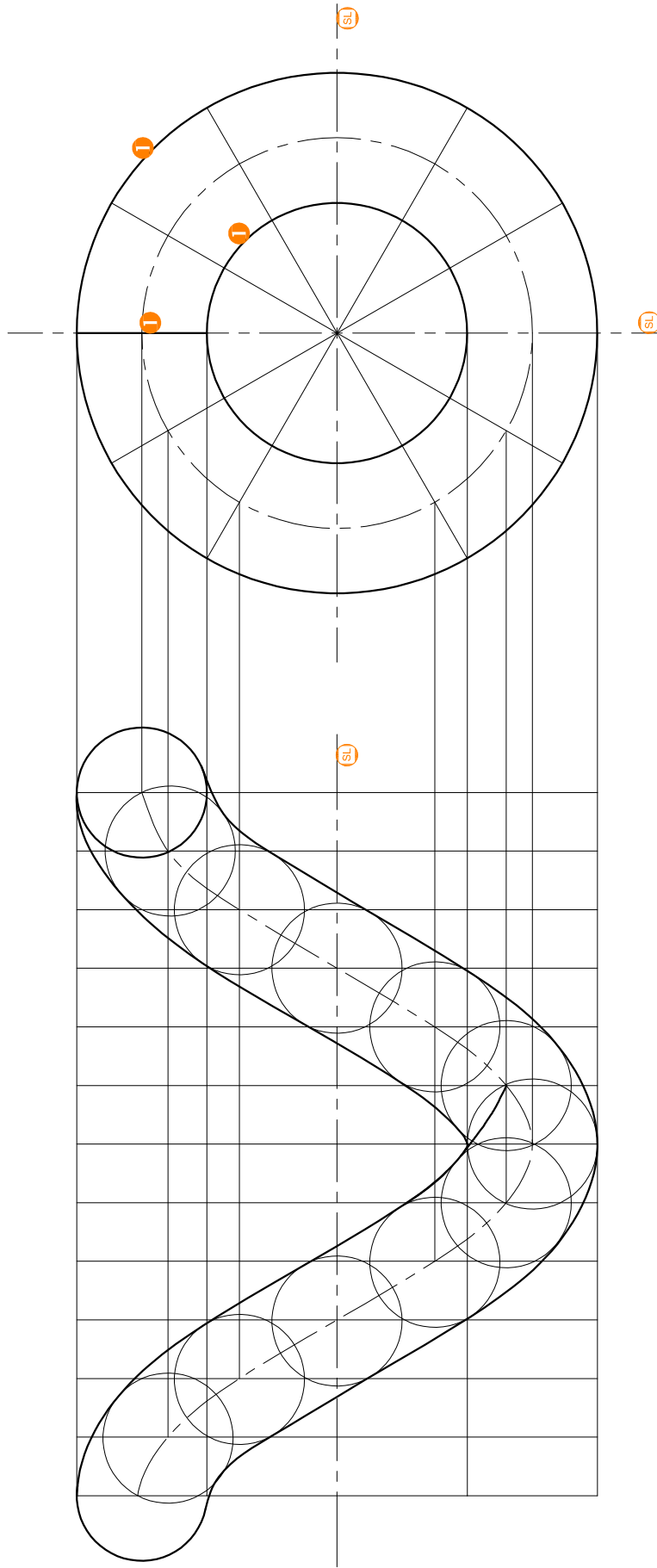
1 KONSTRUKSIE VAN EENVOUDIGE HARMONIESE BEWEGING

- HALFSIRKEL 1
- SIRKELVERDELING 1
- VERTIKALE PROJEKSIE 1
- EKSTRA 15° VERDELINGSE 1
- HORIZONTAL VERDELINGSE 1
- HORIZONTAL PROJEKSIE 2 1



ASSESSERINGSKRITERIA	
1	KONSTRUKSIES 7 1/2
2	PUNTE + KURWE 9 1/2
3	BYSKRIFTE 1
SUBTOTAAL 2.1 18	

VRAESTEL 2 VRAAG 2.1
 GRAAD 12
 SSE 2018
 NASIENRIGLYNE

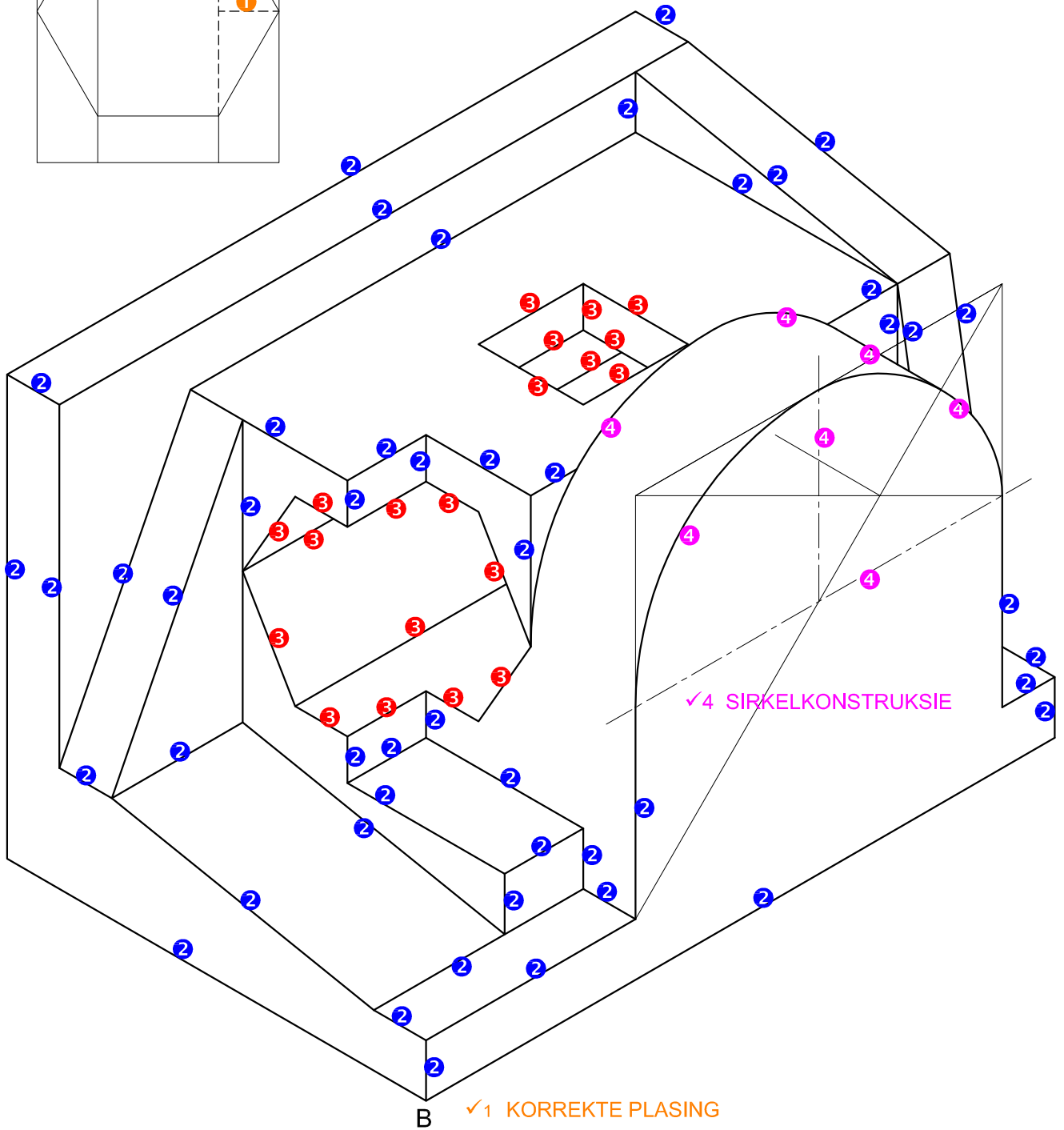
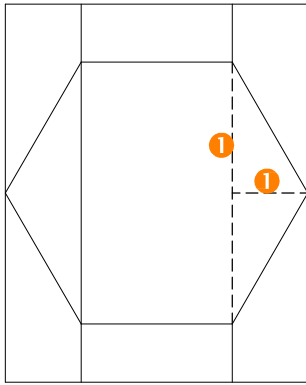


- 2 KONSTRUKSIE**
- PROFIESENTER 1
 - SIRKELINDELING 1
 - STEEK 1
 - LYNVERDELING 1
 - VERTIKALE PROJEKSIE 1
 - HORIZONTALALE PROJEKSIE 1
- 6**

- 3 VOORAANSIG**
- KORREK GEPLAASDE SIRKELS ($13 \times \frac{1}{2}$) $6\frac{1}{2}$
 - RIGTINGAANDUIDING 2
 - KURWES ($4 \times \frac{1}{2}$) 2
 - BEGIN + EINDE $1\frac{1}{2}$
- 12**

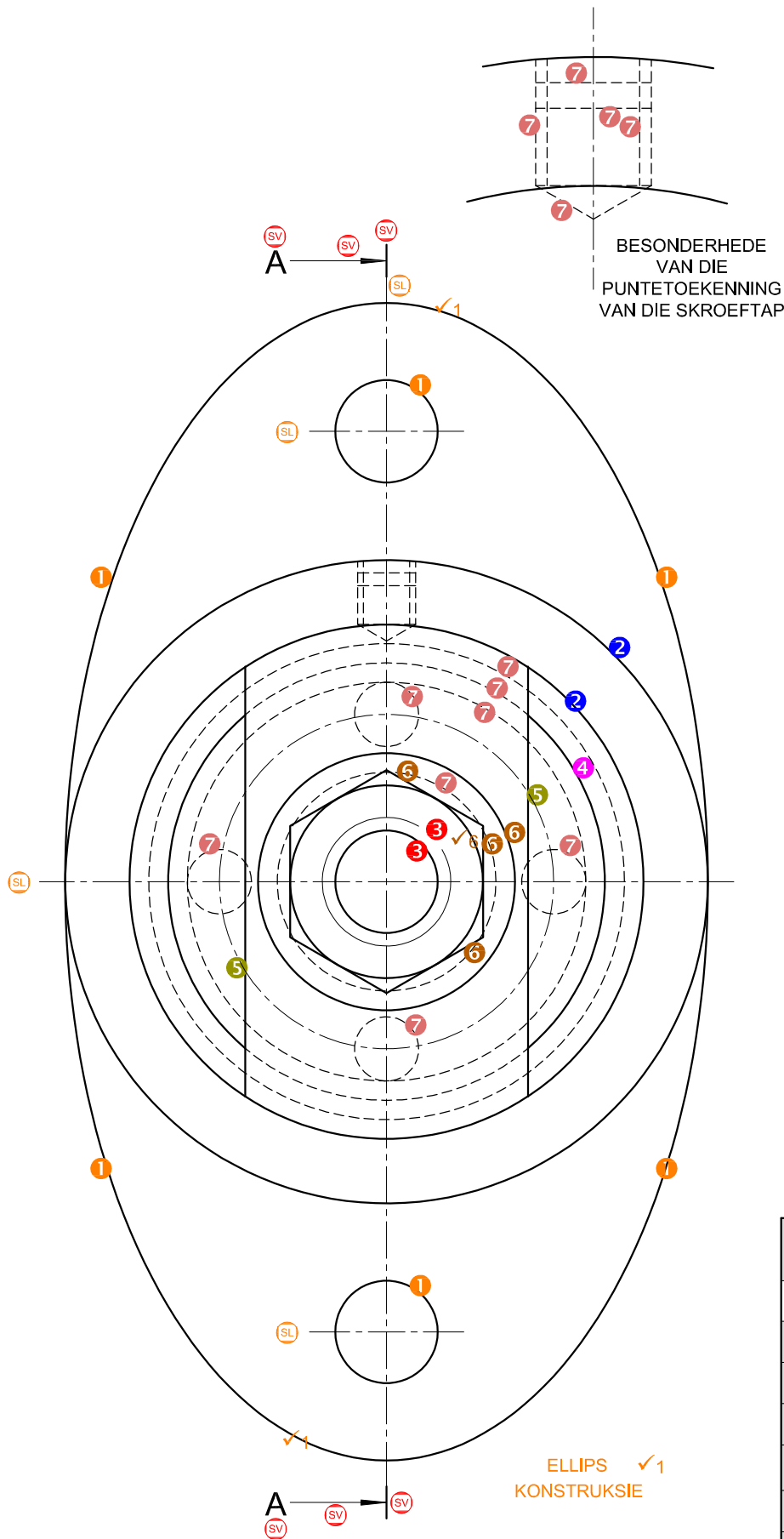
VRAESTEL 2 VRAAG 2.2
 GRAAD 12
 SSE 2018
 NASIENRIGLYNE

ASSESSERINGSKRITERIA	
1	GEGEE + SENTERLYNE 3
2	KONSTRUKSIES 6
3	VOORAANSIG 12
2.2 SUBTOTAAL 21	



VRAESTEL 2 VRAAG 3
 GRAAD 12
 SSE 2018
 NASIENRIGLYNE

ASSESSMENT CRITERIA		
1	PLASING + HULPAANSIG	2
2	ISOMETRIESE + NIE-ISOMETRIESE LYNE	24 $\frac{1}{2}$
3	SESHOEK + VIERKANT	10
4	SIRKEL + SIRKEL-KONSTRUKSIE + SL	4 $\frac{1}{2}$
TOTAAL		41



VRAESTEL 2 VRAAG 4 RA
 GRAAD 12
 SSE 2018
 NASIENRIGLYNE

ASSESSERINGSKRITERIA		
REGTERAANSIG		
1	BASIS	6
2	HULS	1
3	PLUNJER	1
4	SEËL	$\frac{1}{2}$
5	GIDS	1
6	MOER + WASTER	3
7	VERBORGE BESONDERHEDE	$6 \frac{1}{2}$
SUBTOTAAL		19

BESONDERHEDE VAN DIE PUNTTOEKENNING VAN DIE SKROEFTAP

BESONDERHEDE VAN DIE PUNTTOEKENNING VAN DIE M20-MOER

BESONDERHEDE VAN DIE PUNTTOEKENNING VIR DIE BUFFER
 $2\frac{1}{2} \times 2 = 5$

1. SENTERLYN PUNTTOEKENNING
 VOLDOEN AAN SANS (LYNTIPE) 2
 11 SENTERLYNE 2
TOTAAL 4

2. SAMESTELLING PUNTTOEKENNING
 1 PUNT VIR ELKE KOMPONENT WAT KORREK SAAMGESTEL IS
 (10 KOMPONENTE -1) = 9

VRAESTEL 2 VRAAG 4 DVA
 GRAAD 12
 SSE 2018
 NASIENRIGLYNE

ASSESSERINGSKRITERIA		
DEURSNEE-VOORAANSIG		
1	BASIS	7
2	HULS + SKROEFTAP	11 $\frac{1}{2}$
3	BUFFER	5
4	PLUNJER	14
5	SEËL	3
6	BUS	2
7	GIDS	3
6	MOER + WASTER	6
SUBTOTAAL		51 $\frac{1}{2}$