

basic education

Department:
Basic Education
REPUBLIC OF SOUTH AFRICA

NATIONALE SENIOR SERTIFIKAAT

GRAAD 12

INGENIEURSGRAFIKA EN -ONTWERP V2

NOVEMBER 2011

MOONTLIKE ANTWOORDE

PUNTE: 100

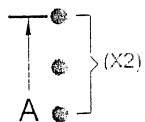
Hierdie memorandum bestaan uit 6 bladsye.

ANTWOORDE

1	2011/07/24	1/2
2	A MOKOENA	1/2
3	SKAAL 1 : 2	1/2
4	N BOOTH	1/2
5	3	1/2
6	VERWYDER WASTER	1/2
7	4	1
8	0,8	1
9	SKROEFDRAAD	1
10	SKROEFPEN	1
11	SIRKEL/SILINDRIES	1
12	VOLSNIT/VERWYDERDE SNIT	1
13	M73	1
14	8	1
15	REGTERAANSIG	1
16	A. O/K97 B. O/K79 C. 16 D. 30 E. Ø50	5
17		3
18		2
19		4
20		4

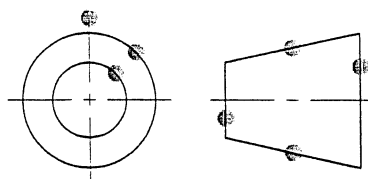
TOTAAL: 30

ANTWOORD 17



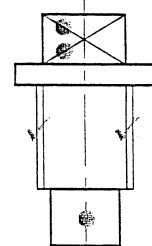
ANTWOORD 19

● VRYHAND



SIMBOOL

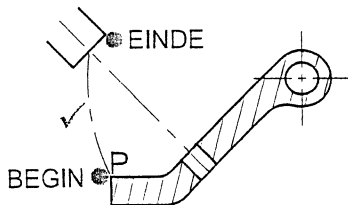
ANTWOORD 20



● VRYHAND

VRAESTEL 2 VRAAG 1
 GRAAD 12
 NOVEMBER 2011
 MEMORANDUM

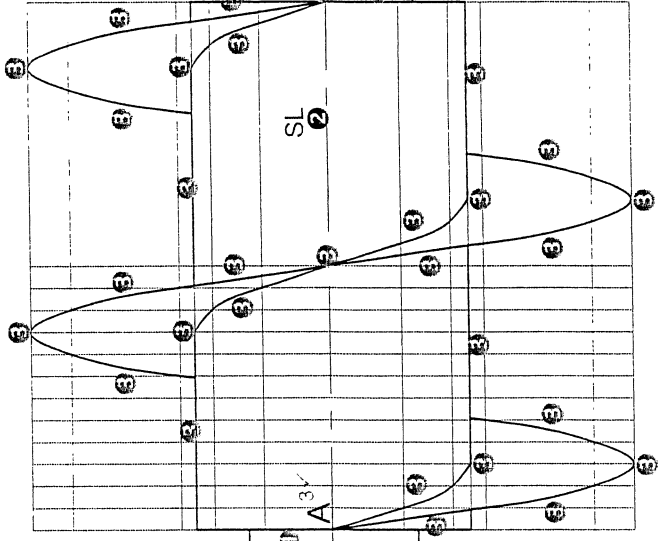
ANTWOORD 18



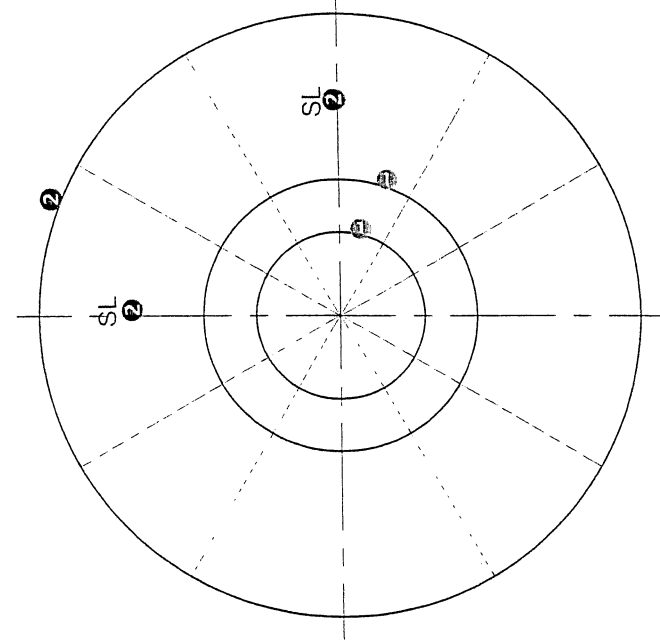
REGSOM-DRAAI 3



H/KONSTRUKSIE ✓

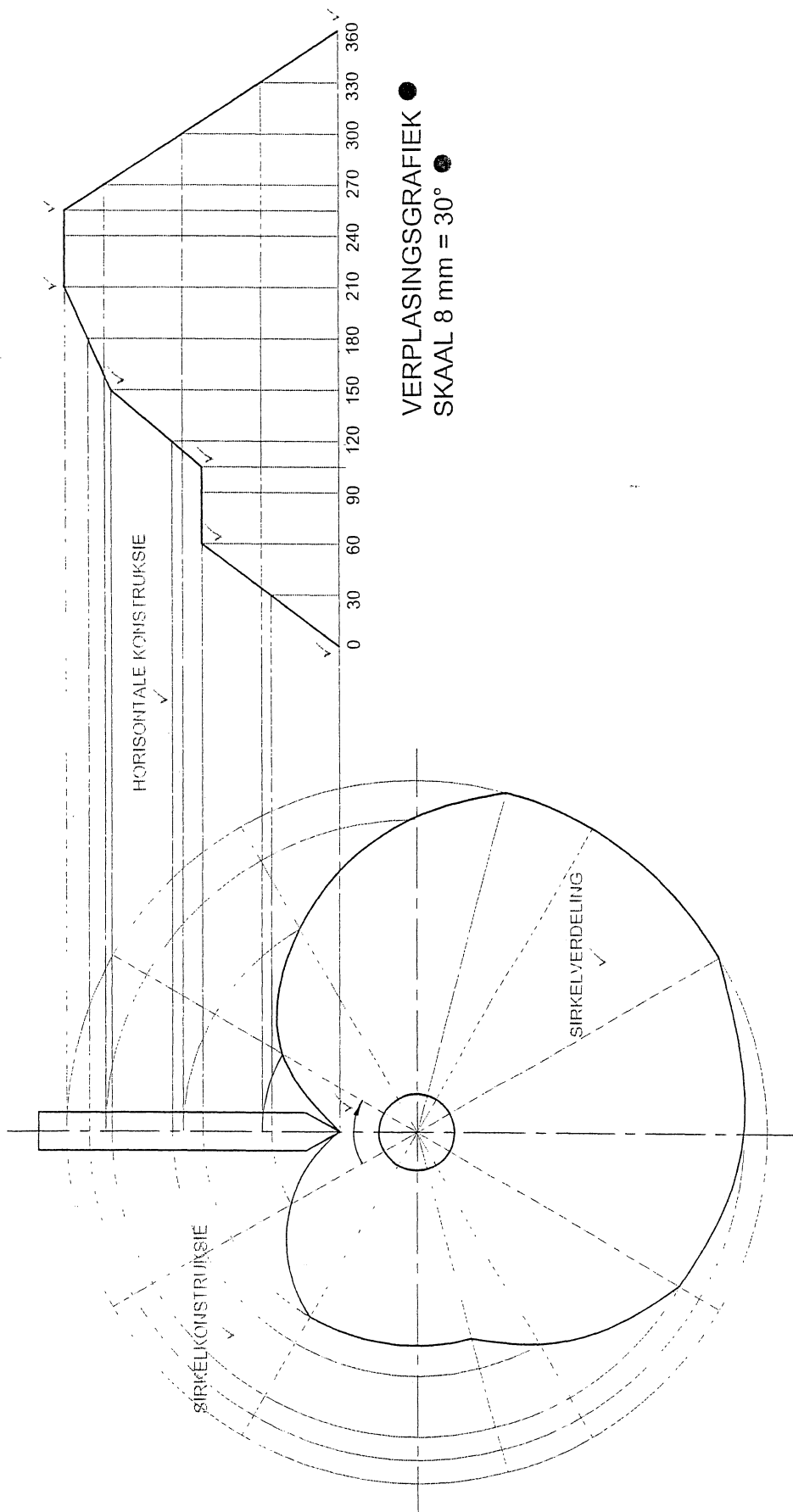


VERDEEL/KONSTRUKSIE ✓



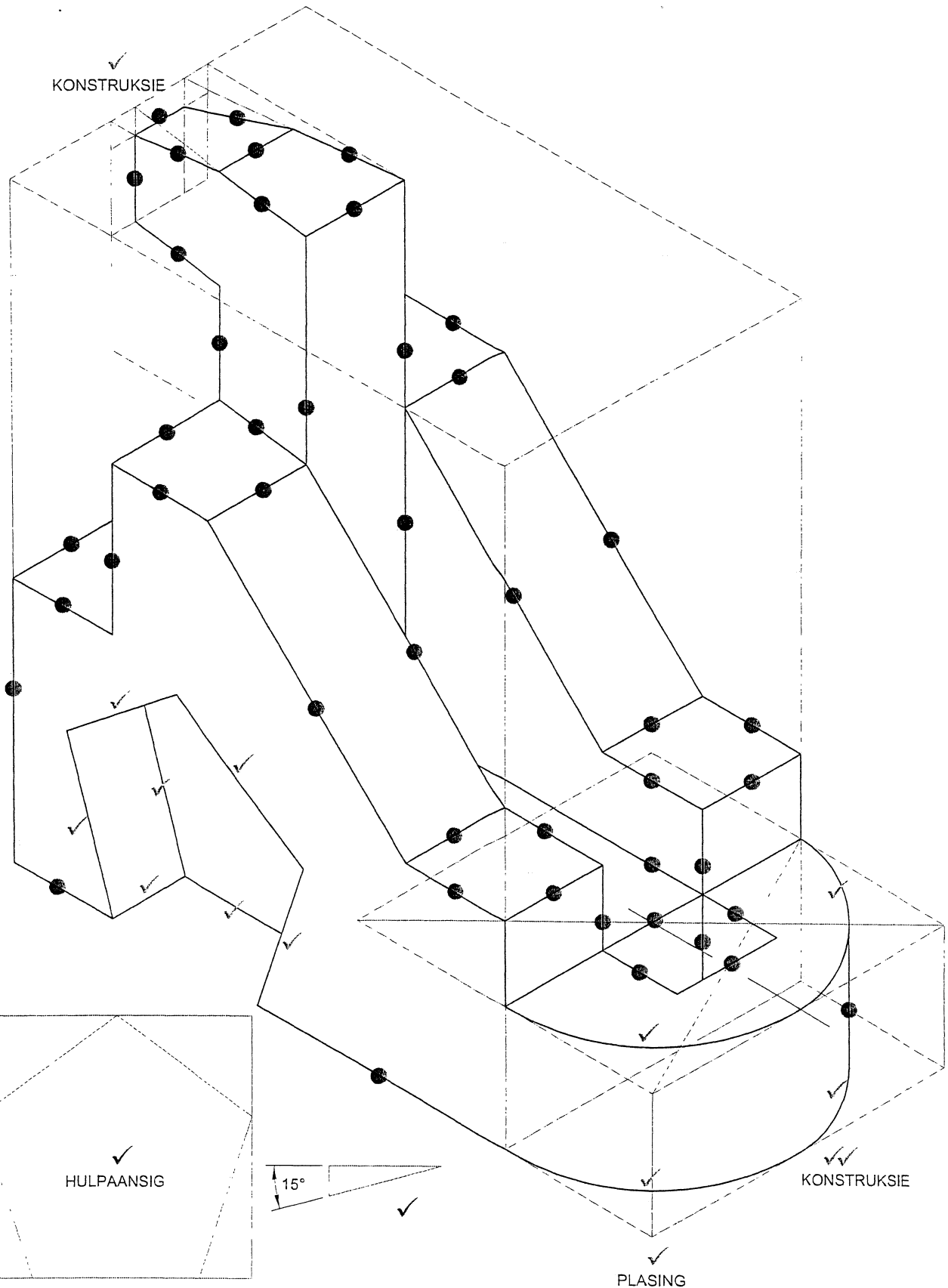
ASSESSERINGSKRITERIA	
1. GEGEE	5
2. SENTERLYNE + KONSTR	5
3. HELIKS/AWEGAAR	17
SUBTOTAAL	27

VRAESTEL 2 VRAAG 2.1
 GRAAD 12
 NOVEMBER 2011
 MEMORANDUM



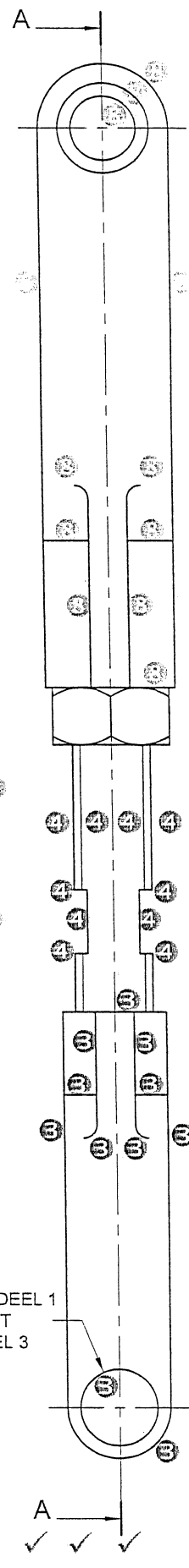
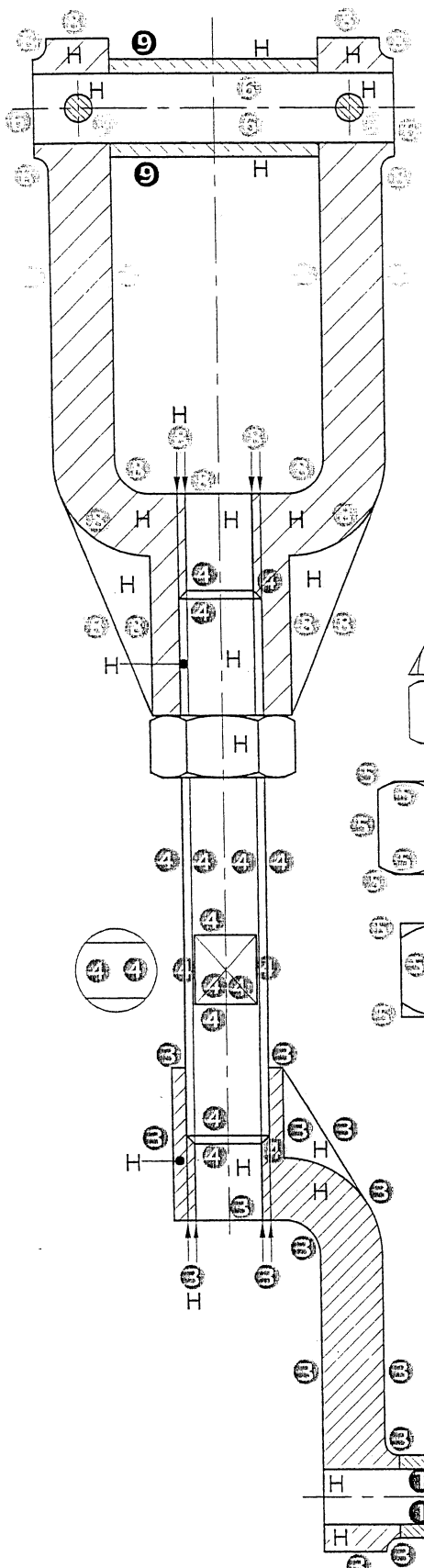
ASSESSERINGSKRITERIA	
VERPLASINGSGRAFIEK	7
KONSTRUKSIE	3
BYSKRIFTE + PYL	2
SUBTOTAAL	12
TOTAAL	39

VRAËSTEL 2 VRAAG 2.2
GRAAD 12
NOVEMBER 2011
MEMORANDUM



ASSESSERINGSKRITERIA	
HULPAANSIGTE + SIRKEL-KONSTRUKSIES + PLASING	6
ISO-KURWES + VYFKANTIGE GAT	11
ISO- + NIE-ISO-LYNE	23
TOTAAL	40

VRAESTEL 2 VRAAG 3
 GRAAD 12
 NOVEMBER 2011
 MEMORANDUM

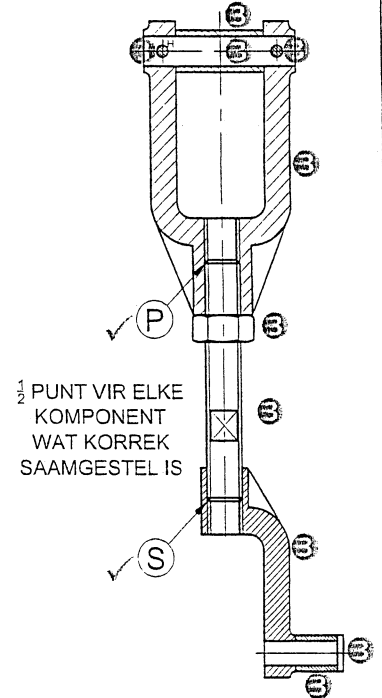


SNIT A-A ✓✓

MERK ONDERDEEL 1
SAAM MET
ONDERDEEL 3

**DEURSNEE-
VOORAANSIG**

1	AS A	2
2	BUS A	1
3	WEGSTAAN- ARM	7½
4	SPOORSTANG	9
5	M12-MOER	8
6	AS B	2
7	TAPPEN	1
8	VURK	10½
9	BUS B	1
H	ARSERING	12
SUBTOTAAL		54
REGTERAANSIG		
3	WEGSTAAN- ARM	5½
4	SPOORSTANG	5
5	M12-MOER	4½
8	VURK	6
SUBTOTAAL		21
ALGEMEEN		
1	SENERLYNE	4
2	SNYVLAK + TITEL	5
3	SAMESTELLING	7
SUBTOTAAL		16
TOTAAL		91



½ PUNT VIR ELKE
KOMPONENT
WAT KORREK
SAAMGESTEL IS

VRAESTEL 2 VRAAG 4
GRAAD 12
NOVEMBER 2011
MEMORANDUM