



basic education

Department:
Basic Education
REPUBLIC OF SOUTH AFRICA

**NASIONALE
SENIOR SERTIFIKAAT**

GRAAD 12

INGENIEURSGRAFIKA EN -ONTWERP V2

NOVEMBER 2015

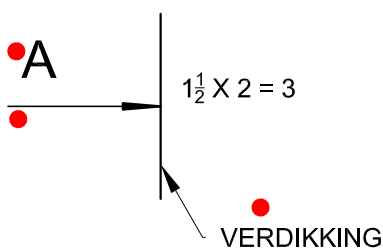
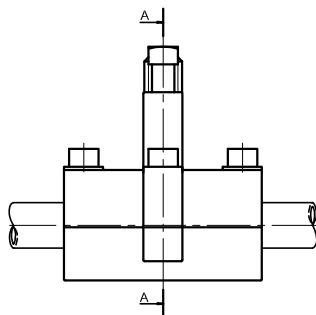
MEMORANDUM

PUNTE: 100

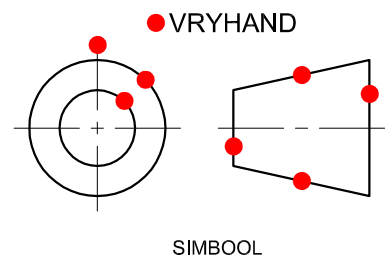
Hierdie memorandum bestaan uit 7 bladsye.

ANTWOORDE		
1	AFTAPKLEP	1
2	2015/01/05	1
3	2015 - A - 005	1
4	SKAAL 2 : 1	1
5	AUTOCAD	1
6	ANDREW BRAND	1
7	PIOUTER	1
8	DEURSNEE-VOORAANSIG	1
9	3	1
10	A : Ø 4 B : 4 C : 26	2
11	RONDING (BINNE-)	1
12	GEDEELTELIKE SNIT	1
13	SPEKIFIEKE ONDERDEELARSERING bv. RUBBER of DUN ONDERDEEL	2
14	29	1
15	OM BESONDERHEDE TE TOON	2
16	ONDERBROKE AANSIG/GAAN AAN/ S-BREEK	1
17	Ø 6.35	2
18	Ø 5.47	2
19	<i>Sien hieronder</i>	3
20		4
TOTAAL		30

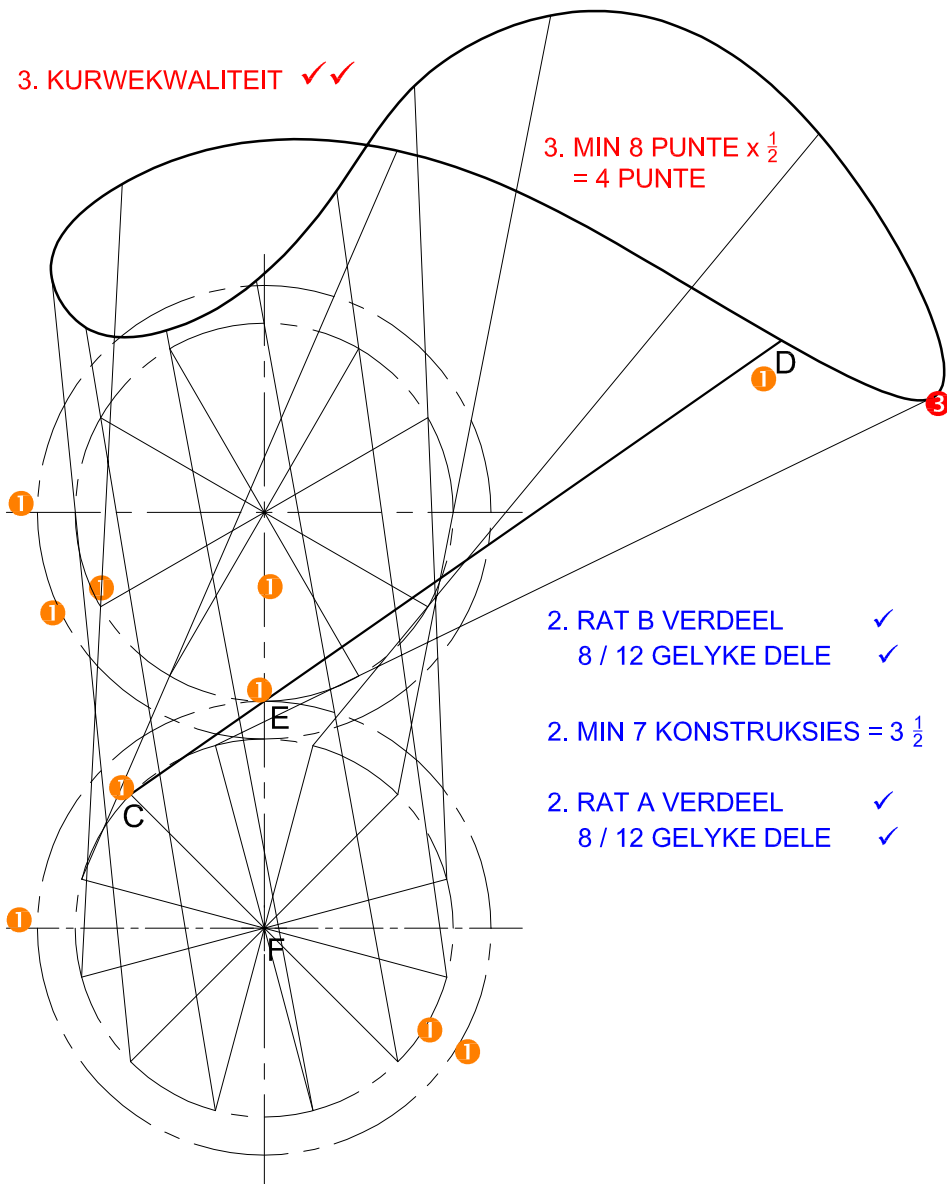
ANTWOORD 19



ANTWOORD 20

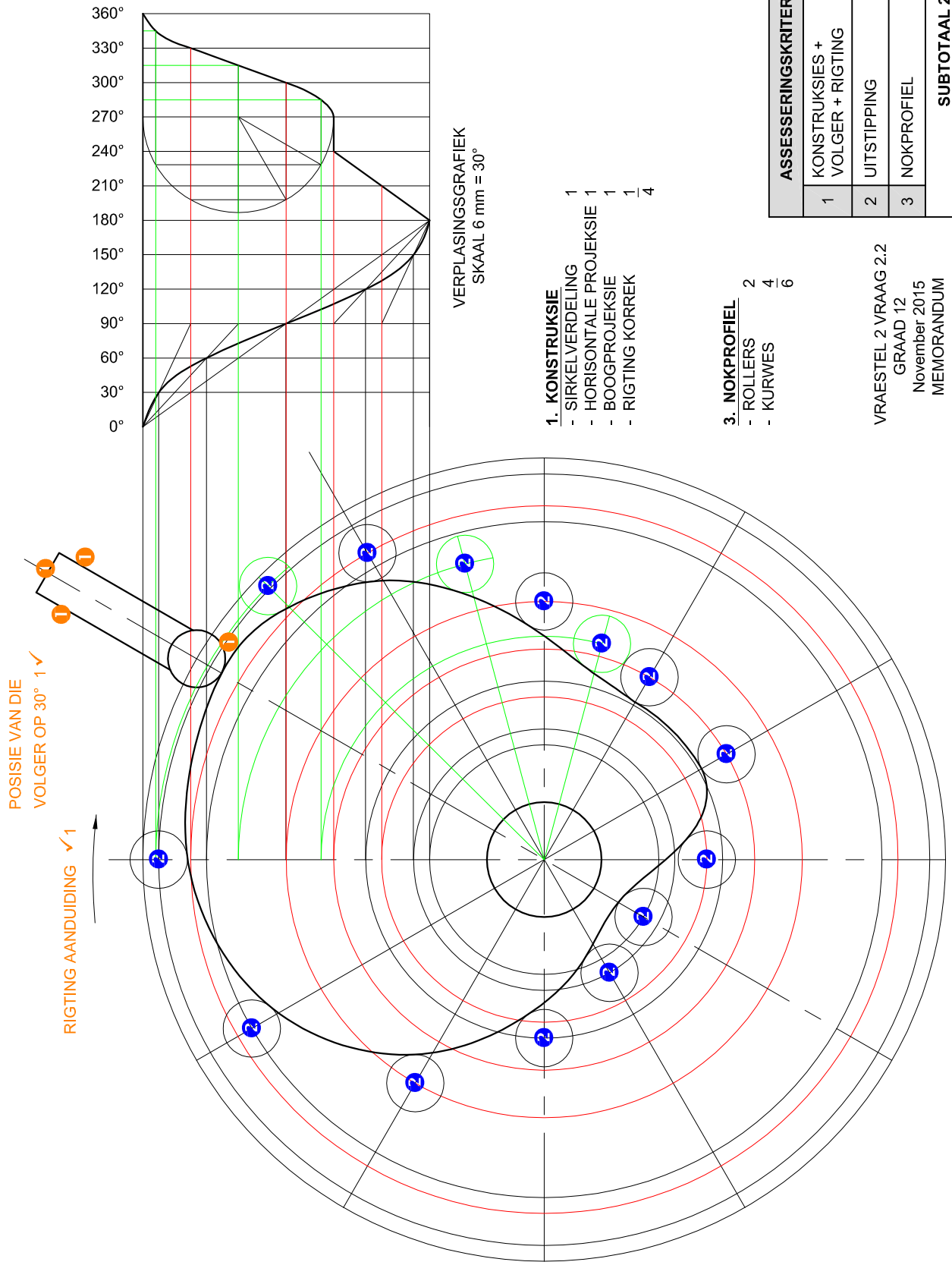


VRAESTEL 2 VRAAG 1
 GRAAD 12
 November 2015
 MEMORANDUM



VRAESTEL 2 VRAAG 2.1
 GRAAD 12
 November 2015
 MEMORANDUM

ASSESSERINGSKRITERIA 2.1		
1	GEGEE + SENTERLYNE	5
2	KONSTRUKSIES	$7 \frac{1}{2}$
3	PUNTE + KURWE	$6 \frac{1}{2}$
SUBTOTAAL 2.1		19

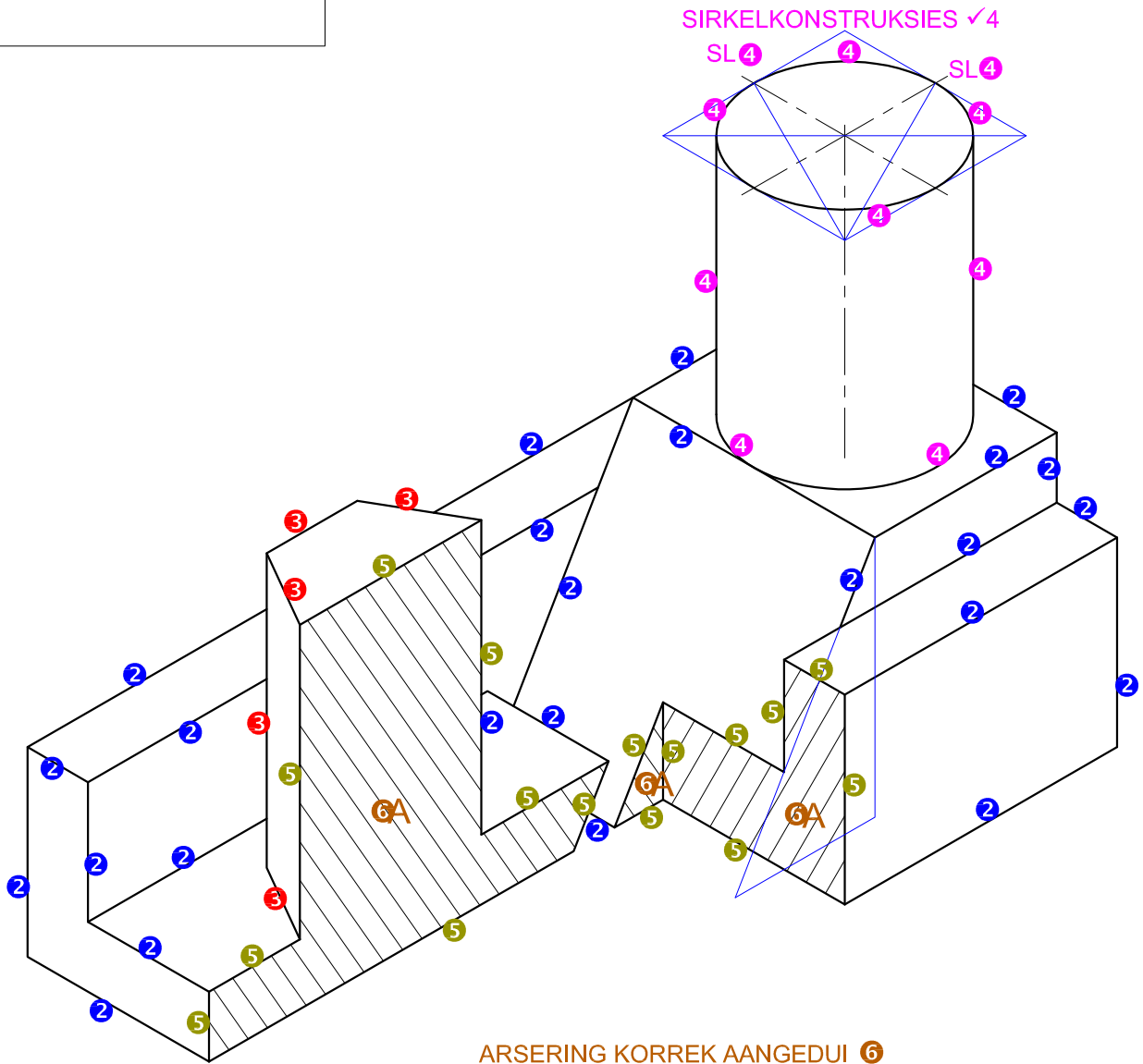
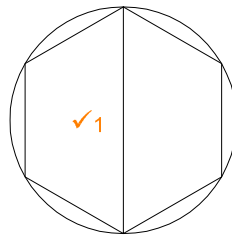
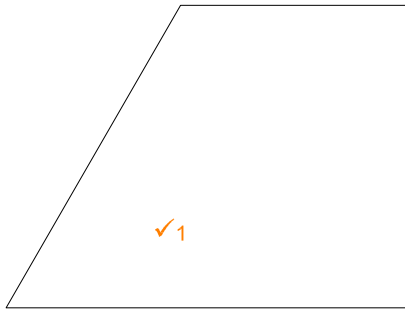


- 1. KONSTRUKSIE**
- SIRKELVERDELING 1
 - HORIZONTALALE PROJEKSIE 1
 - BOOGPROJEKSIE 1
 - RIGTING KORREK 1/4

- 3. NOKPROFIEL**
- ROLLERS 2
 - KURWES 4/6

VRAESTEL 2 VRAAG 2.2
 GRAAD 12
 November 2015
 MEMORANDUM

ASSESSERINGSKRITERIA 2.2	
1	KONSTRUKSIES + VOLGER + RIGTING
2	UITSTIPPING
3	NOKPROFIEL
SUBTOTAAL 2.2	
	21



ARSERING KORREK AANGEDUI 6

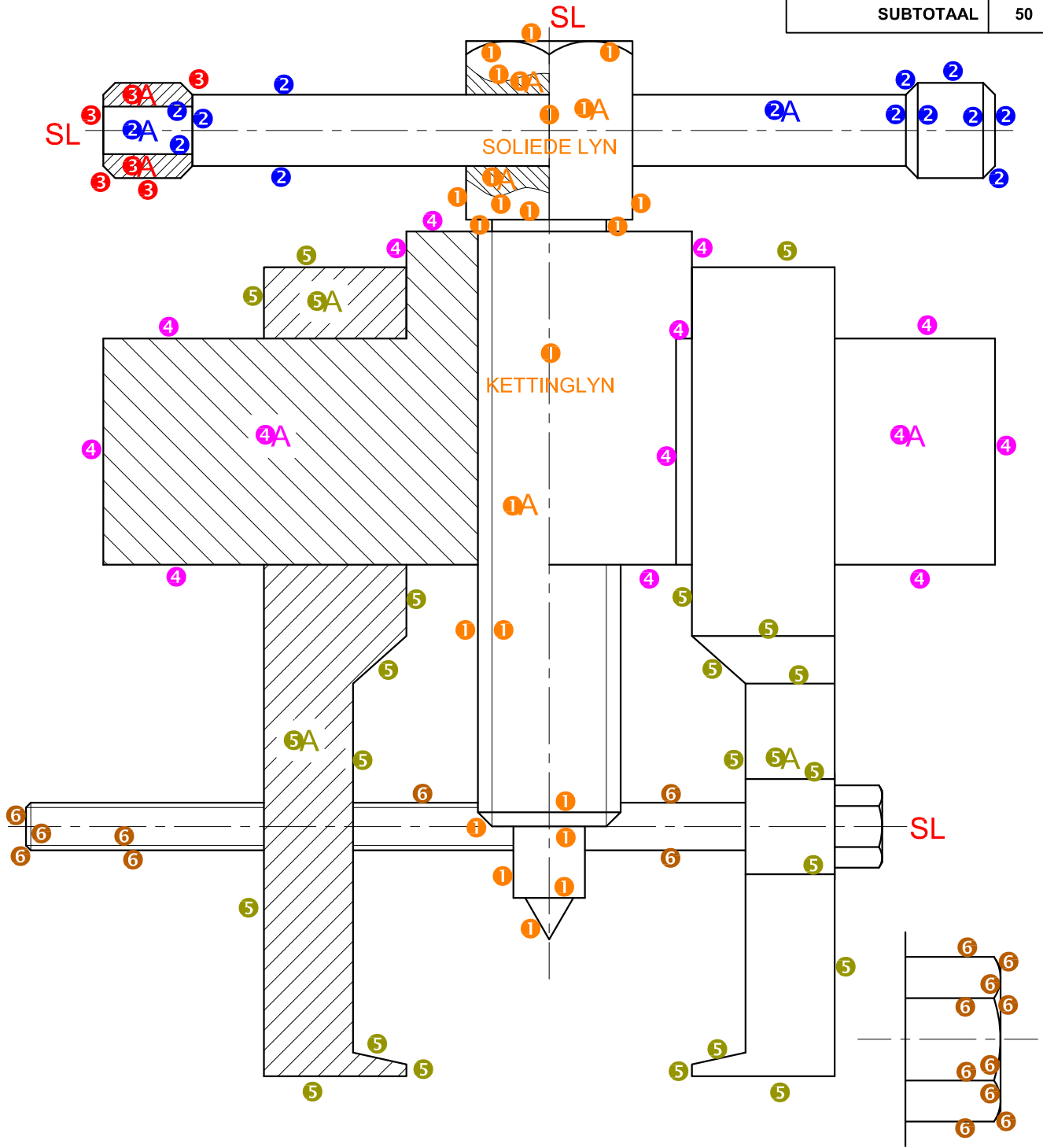


P KORREKTE PLASING OP PUNT P ✓1

ASSESSERINGSKRITERIA		
1	HULPAANSIG + PLASING	3
2	ISOMETRIES + NIE-ISOMETRIES	12 ½
3	SESHOEK	2 ½
4	SIRKELS + KONSTRUKSIES + SL	6
5	SNIT	8
6	ARSERING	2
PENALISERING (-)		
TOTAAL		34

VRAESTEL 2 VRAAG 3
 GRAAD 12
 November 2015
 MEMORANDUM

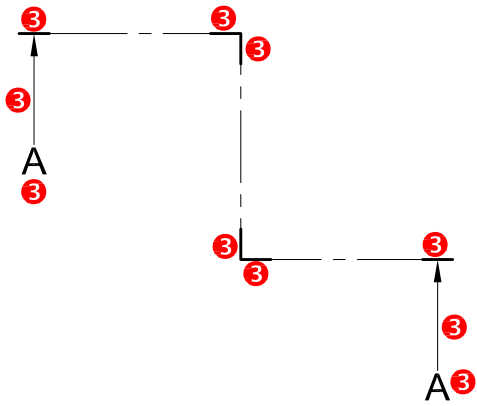
ASSESSERINGSKRITERIA		
DEURSNEE-VOORAANSIG		
1	WURMSKROEF	12
2	HEFBOOM	7
3	ENTRING	3
4	BALK	7
5	STERK-ARM	12
6	M8-BOUT	9
SUBTOTAAL		50



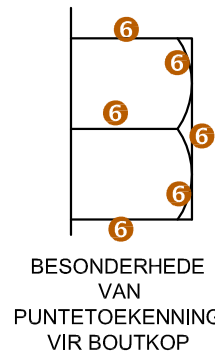
VRAESTEL 2 VRAAG 4
 GRAAD 12
 November 2015
 MEMORANDUM

BESONDERHEDE
 VAN
 PUNTETOEKENNING
 VIR BOUTKOP

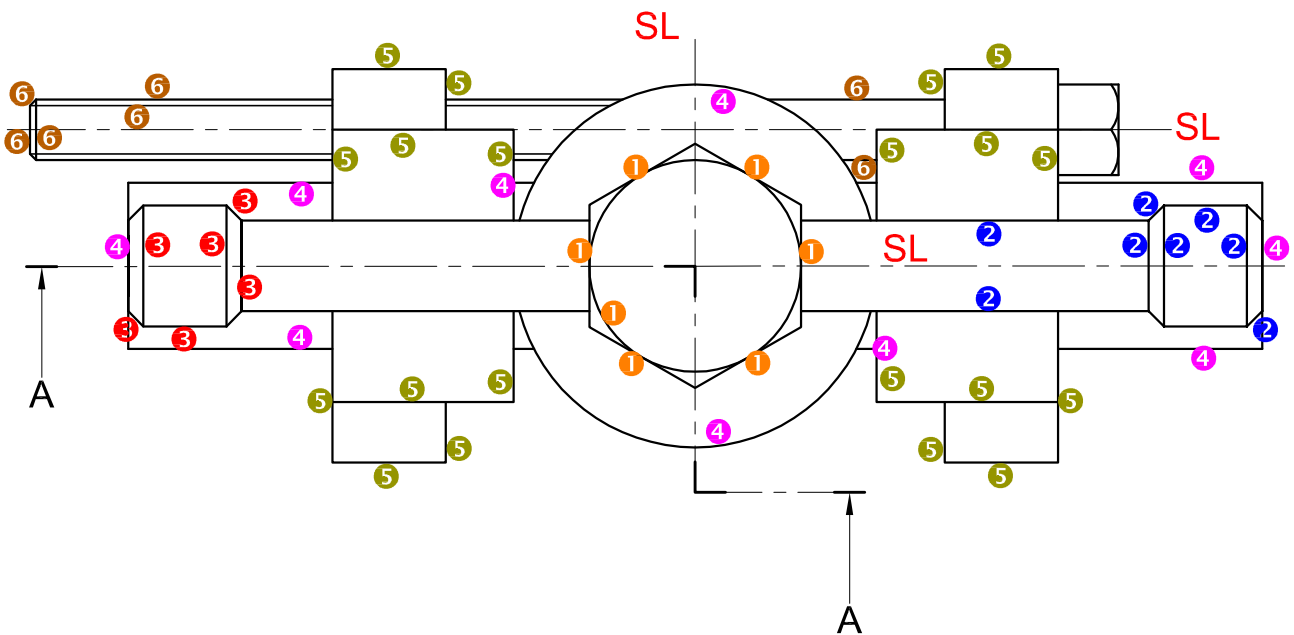
ASSESSERINGSKRITERIA		
BOAANSIG		
1	WURMSKROEF	3½
2	HEFBOOM	4
3	ENTRING	3
4	BALK	5
5	STERK-ARM	10
6	M8-BOUW	6½
SUBTOTAAL		32



BESONDERHEDE VAN PUNTETOEKENNING VIR SNIT A-A



BESONDERHEDE VAN PUNTETOEKENNING VIR BOUTKOP



1 PUNT VIR ELKE ONDERDEEL KORREK SAAMGESTEL (7 ONDERDELE - 1) = 6

VRAESTEL 2 VRAAG 4
 GRAAD 12
 November 2015
 MEMORANDUM