



basic education

Department:
Basic Education
REPUBLIC OF SOUTH AFRICA

**NASIONALE
SENIOR SERTIFIKAAT**

GRAAD 12

MEGANIESE TEGNOLOGIE

NOVEMBER 2015

PUNTE: 200

TYD: 3 uur

Hierdie vraestel bestaan uit 13 bladsye en 'n 4 bladsy-formuleblad.

INSTRUKSIES EN INLIGTING

1. Hierdie vraestel bestaan uit TIEN vrae.
2. Lees AL die vrae deeglik.
3. Beantwoord AL die vrae.
4. Nommer die antwoorde korrek volgens die nommeringstelsel wat in hierdie vraestel gebruik is.
5. Begin ELKE vraag op 'n NUWE bladsy.
6. Toon ALLE berekeninge en eenhede. Rond finale antwoorde tot TWEE desimale plekke af.
7. Kandidate mag nieprogrammeerbare, wetenskaplike sakrekenaars en tekeninstrumente gebruik.
8. Neem die waarde van gravitasiekrag as 10 m/s^2 .
9. Alle afmetings is in millimeter, tensy anders in die vraag aangedui.
10. 'n Formuleblad vir jou gebruik is aan die agterkant van hierdie vraestel aangeheg.
11. Skryf netjies en leesbaar.
12. Gebruik die kriteria hieronder om jou te help om jou tyd te bestuur.

VRAAG	INHOUD	PUNTE	TYD (minute)
1	Meervoudigekeuse-vrae	20	15
2	Veiligheid	10	10
3	Gereedskap en Toerusting	12	10
4	Materiale	13	10
5	Terminologie	30	20
6	Hegtingsmetodes	25	25
7	Kragte	30	30
8	Instandhouding	15	15
9	Stelsels en Beheer	25	25
10	Turbines	20	20
TOTAAL		200	180

VRAAG 1: MEERVOUDIGEKEUSE-VRAE

Verskeie opsies word as moontlike antwoorde vir die volgende vrae gegee. Kies die antwoord en skryf slegs die letter (A–D) langs die vraagnommer (1.1–1.20) in die ANTWOORDEBOEK neer, byvoorbeeld 1.21 D.

- 1.1 Watter EEN van die volgende veiligheidsmaatreëls is van toepassing op die puntsweiser?
- A Die area moet vir ander werkers oop wees.
 - B Maak seker dat die tyd- en stroomverstellings geskik is vir die tipe en dikte materiaal wat gesweis word.
 - C Olie die koperkontakoppervlakke.
 - D Maak seker die koperpunte werk teen 'n hoë temperatuur. (1)
- 1.2 Watter EEN van die volgende veiligheidsmaatreëls is van toepassing op 'n wringtoetser?
- A Stop die roterende toetsstuk met die hand.
 - B Wees versigtig vir metaaldeeltjies wat na die wringing afkom.
 - C Gebruik 'n hamer om die toetsstuk uit die toetser te verwyder.
 - D Gebruik 'n sterk hefboom om die toetsstuk in die toetser te monteer. (1)
- 1.3 Watter EEN van die volgende stukke toerusting word gebruik om die kompressie in die silinders van 'n binnebrandenjyn te toets?
- A Wringtoetser
 - B Druktoetser
 - C Trektoetser
 - D Brinell-toetser (1)
- 1.4 Identifiseer die ingenieurstoerusting wat in FIGUUR 1.1 getoon word.



FIGUUR 1.1

- A Freemasjien
- B Gas-analisator
- C Brinell-toetser
- D Draaibank (1)

1.5 Wanneer koolstofstaal teen 'n konstante tempo verhit word, verhoog die temperatuur daarvan tot 720 °C waar die temperatuur dan konstant bly. Hierdie punt word die ... genoem.

- A rekalessensiepunt
- B verkoelingspunt
- C dekalessensiepunt
- D laer kritieke punt

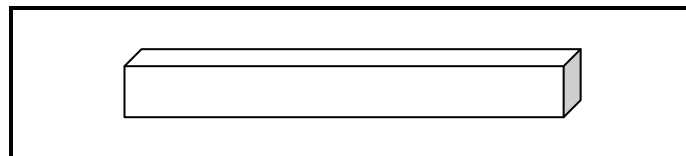
(1)

1.6 Watter struktuur van staal word deur 'n uiters harde en bros eienskap gekenmerk?

- A Ousteniet
- B Sementiet
- C Perliet
- D Ferriet

(1)

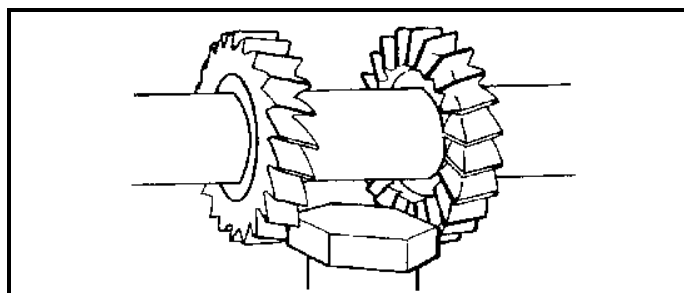
1.7 Identifiseer die tipe spy wat in FIGUUR 1.2 getoon word.

**FIGUUR 1.2**

- A Parallelspy
- B Neusspy
- C Pratt-en-Whitney-spy
- D Woodruff-spy

(1)

1.8 Identifiseer die freesproses wat in FIGUUR 1.3 getoon word.

**FIGUUR 1.3**

- A Groepreeswerk
- B Vlakreeswerk
- C Gleufreeswerk
- D Koppelfreeswerk

(1)

- 1.9 Watter EEN van die volgende verbruikbare onderdele is deel van die MIG/MAGS-sweispistool?
- A Spuitstuk
 - B Skermgas
 - C Elektrodedraad
 - D Aarddraad
- (1)
- 1.10 Watter EEN van die volgende nie-destruktiewe toetse gebruik klankgolwe om defekte in 'n sweislas op te spoor?
- A X-straaltoets
 - B Kleurstofdeurdringingstoets
 - C Visuele inspeksie
 - D Ultrasoniese toets
- (1)
- 1.11 Spanning kan gedefinieer word as 'n interne krag in 'n materiaal wat 'n ... weerstaan.
- A interne las
 - B spinlas
 - C bewegende las
 - D eksterne las
- (1)
- 1.12 Wat sal Young se elastisiteitsmodulus vir 'n metaal wees indien die vormveranderingswaarde, veroorsaak deur 6 MPa spanning, 2×10^{-3} is?
- A 3×10^3 Pa
 - B 3×10^6 Pa
 - C 3×10^3 MPa
 - D 3×10^6 MPa
- (1)
- 1.13 Wat is die eenheid van 'n draaimoment?
- A N.m^{-2}
 - B N.m
 - C N.m^2
 - D N.mm
- (1)
- 1.14 Wat is die definisie van die *flitspunt* van enjinolie?
- A Die laagste temperatuur waarteen 'n vloeistof sal vloei
 - B Die laagste temperatuur waarteen olie dampe afgee wat kan ontbrand
 - C Die laagste temperatuur waarteen olie van vloeistof na vaste stof verander
 - D Die laagste temperatuur waarteen olie van vaste stof na vloeistof verander
- (1)

- 1.15 Die definisie van die viskositeitsindeks van olie is 'n meting van hoeveel die olie se viskositeit verander as die ... verander.
- A temperatuur
 - B druk
 - C vloei
 - D weerstand
- (1)
- 1.16 Watter eenheid word gebruik om die drywing te meet wat deur 'n bandaandrywingstelsel oorgedra word?
- A Pascal
 - B Watt
 - C Volt
 - D Joule
- (1)
- 1.17 Boyle se wet met betrekking tot 'n gegewe massa gas word soos volg omskryf:
- A Die volume is omgekeerd eweredig aan die druk, indien die temperatuur konstant bly.
 - B Die volume is direk eweredig aan die druk, indien die temperatuur konstant bly.
 - C Die druk is direk eweredig aan die volume, indien die temperatuur konstant bly.
 - D Die volume is omgekeerd eweredig aan die druk, indien die temperatuur toeneem.
- (1)
- 1.18 Watter EEN van die volgende is 'n nadeel van 'n platband-aandrywingstelsel as dit met 'n rataandrywingstelsel vergelyk word?
- A Dit benodig geen smering nie.
 - B Dit kan drywing slegs oor 'n afstand van meer as een meter oordra.
 - C Dit verander rigting.
 - D Dit kan op die katrol gly.
- (1)
- 1.19 Hoe word 'n drukaanjaer aangedryf?
- A Meganiese stelsels
 - B Uitlaatstelsels
 - C Inlaatstelsels
 - D Brandstofstelsels
- (1)
- 1.20 'n ... is 'n dinamiese kompressor waarin lug of gas saamgepers word deur die meganiese aksie van 'n stuwer wat gedraai word deur die kinetiese energie van bewegende lug te gebruik.
- A Drukaanjaer
 - B Gasturbine
 - C Turbo-aanjaer
 - D Stoomturbine
- (1)

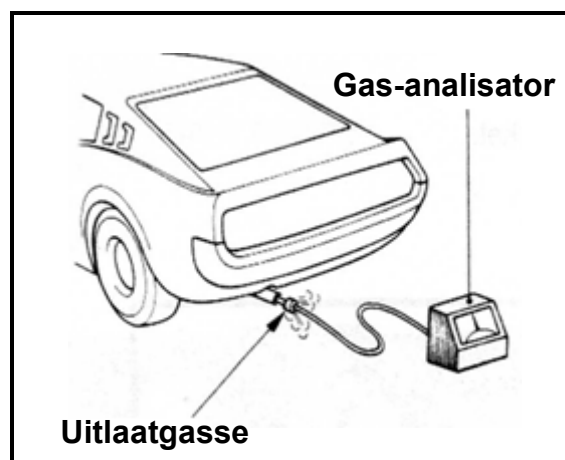
[20]

VRAAG 2: VEILIGHEID

- 2.1 Noem enige DRIE stukke toerusting vir persoonlike veiligheid wat jy moet dra wanneer jy met 'n hoekslyper werk. (3)
- 2.2 Noem DRIE veiligheidsmaatreëls wat jy moet nakom voordat jy 'n laer van 'n as op 'n hidrouliese pers afdruk. (3)
- 2.3 Wanneer 'n silinderkop van 'n voertuig aanmekaargesit word, moet die klepveer eers voor montering getoets word. Noem TWEE veiligheidsmaatreëls wat jy moet nakom wanneer jy met die veertoetser werk. (2)
- 2.4 Noem enige TWEE veiligheidsmaatreëls wat jy in ag moet neem wanneer jy met 'n laer- en rattlekker werk. (2)
- [10]**

VRAAG 3: GEREEDSKAP EN TOERUSTING

- 3.1 Gereedskap is baie belangrik om verskillende take in die werkplek te voltooi. Verduidelik die funksie van ELK van die volgende toetsers:
- 3.1.1 Silinderlekkasietoetser (2)
- 3.1.2 Brandstofdruktoetser (2)
- 3.1.3 Wringtoetser (2)
- 3.2 Gee enige TWEE redes waarom dit nodig is om 'n silinderlekkasietoets op 'n enjin uit te voer. (2)
- 3.3 Die gas-analisator in FIGUUR 3.1 word gebruik om die CO- en CO₂-lesings van die uitlaatgasse van 'n binnebrandenjin te bepaal.

**FIGUUR 3.1**

- Gee TWEE redes vir 'n hoë CO-lesing. (2)
- 3.4 Noem enige TWEE toetse wat met 'n multimeter uitgevoer kan word. (2)
- [12]**

VRAAG 4: MATERIALE

- 4.1 Toon die volgende deur middel van 'n netjiese yster-koolstof-ewewigdiagram:
- 4.1.1 Oustenietstruktuur (2)
 - 4.1.2 Ferriet + Oustenietstruktuur (2)
 - 4.1.3 Ferriet + Perlietstruktuur (2)
 - 4.1.4 Temperatuur in grade Celsius (1)
 - 4.1.5 Koolstofinhoudpersentasies (1)
 - 4.1.6 AC_3 -lyn (1)
- 4.2 Verduidelik hoe die volgende strukture gevorm word:
- 4.2.1 Perliet (2)
 - 4.2.2 Sementiet (2)
- [13]**

VRAAG 5: TERMINOLOGIE

- 5.1 'n Reguittandrat het 'n steeksirkeldiameter van 108 mm en 36 tande.
Bereken die volgende:
- 5.1.1 Module (2)
 - 5.1.2 Buitediameter (3)
 - 5.1.3 Snydiepte (2)
 - 5.1.4 Addendum (1)
 - 5.1.5 Dedendum (2)
 - 5.1.6 Sirkelsteek (2)
 - 5.1.7 Vry ruimte (2)
- 5.2 Noem TWEE voordele van die gebruik van die saamgesteldebeitelsleem metode om 'n eksterne V-skroefdraad op die senterdraaibank te sny. (2)
- 5.3 Noem TWEE nadele van die gebruik van die dwarsleemetode om 'n eksterne metrieke V-skroefdraad op die senterdraaibank te sny. (2)
- 5.4 Bereken die indeksering benodig om 'n 72-tand-rat te sny. (4)

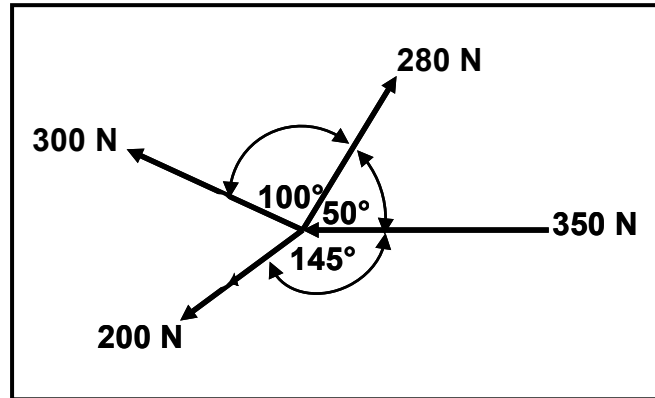
- 5.5 Noem TWEE voordele van opfreeswerk. (2)
- 5.6 Noem TWEE nadele van klimfreeswerk. (2)
- 5.7 Bereken die volgende afmetings van 'n parallelspy, wat vir 'n 42 mm diameter as geskik is:
- 5.7.1 Wydte/Breedte (2)
- 5.7.2 Dikte (2)
- [30]**

VRAAG 6: HEGTINGSMETODES

- 6.1 Wat is die doel van die skermgas in die MIG/MAGS-sweisproses? (2)
- 6.2 Verduidelik die verhouding tussen die spanning (V) en die draadtoevoer gedurende die MIG/MAGS-sweisproses. (3)
- 6.3 Noem TWEE oorsake van die volgende sweisdefekte:
- 6.3.1 Slakinsluiting (2)
- 6.3.2 Onvolledige indringing (2)
- 6.4 Verduidelik TWEE voorsorgmaatreëls vir ELK van die volgende sweisdefekte:
- 6.4.1 Poreusheid (2)
- 6.4.2 Samesmeltingsgebrek (2)
- 6.5 Gee EEN rede vir die uitvoer van die volgende destruktiewe toetse:
- 6.5.1 Vrybuigtoets (2)
- 6.5.2 Kerfbreektoets (2)
- 6.5.3 Masjineerbaarheidstoets (2)
- 6.6 Noem VIER oorsake van atmosferiese besoedeling tydens die MIG/MAGS-sweisproses. (4)
- 6.7 Wat is die funksie van die sender-ontvanger-eenheid soos wat dit in die ultrasoniese toets op 'n sweislas gebruik word? (2)
- [25]**

VRAAG 7: KRAGTE

7.1 In FIGUUR 7.1 werk vier kragte van 200 N, 300 N, 280 N en 350 N op dieselfde punt in.



FIGUUR 7.1

7.1.1 Bereken die resultant van die horisontale komponente. (5)

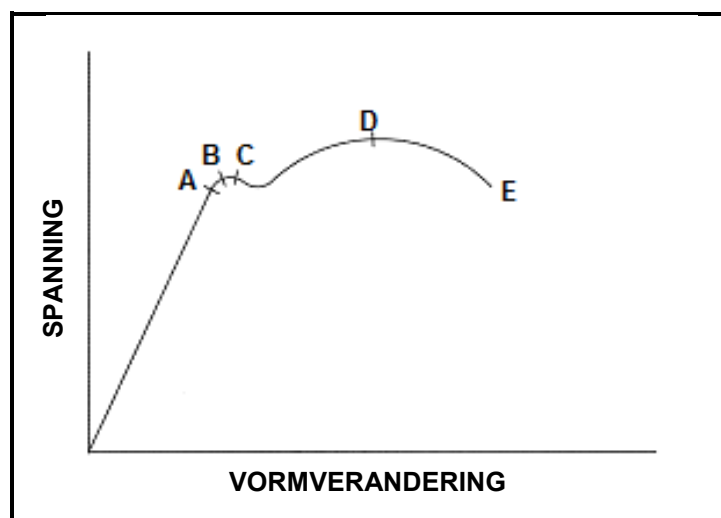
7.1.2 Bereken die resultant van die vertikale komponente. (4)

7.1.3 Bereken die grootte van die ewewigskrag. (3)

7.1.4 Bereken die ewewigshoek met betrekking tot die horisontale vlak. (3)

7.2 'n Onbekende krag veroorsaak 3,5 MPa spanning in 'n 25 mm ronde staaf. Bereken die grootte van die krag. (4)

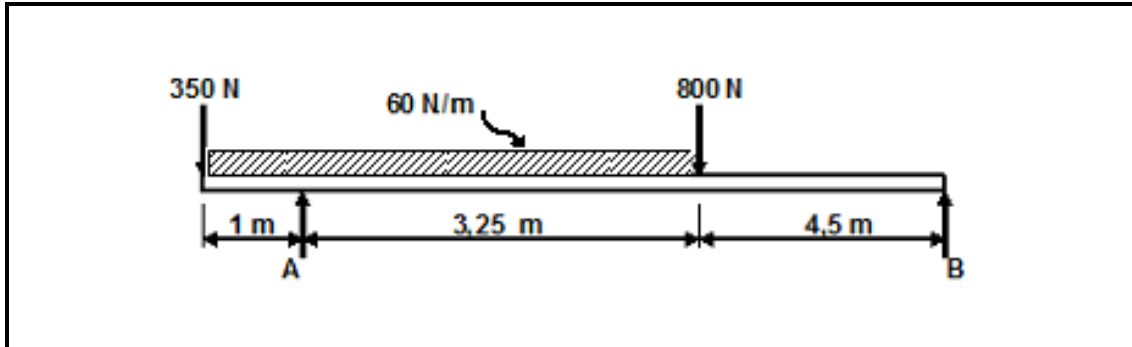
7.3 Bestudeer die spanning-vormverandering-grafiek in FIGUUR 7.2. Benoem punt A–E soos op die grafiek aangedui.



FIGUUR 7.2

(5)

- 7.4 FIGUUR 7.3 toon 'n eenvormige balk wat deur twee vertikale stutte, A en B, ondersteun word. Twee vertikale puntlaste word op die balk uitgeoefen, asook 'n eweredig verspreide belasting van 60 N/m , oor die afstand tussen die twee vertikale puntlaste.



FIGUUR 7.3

Bepaal, deur middel van berekeninge, die groottes van die reaksies in stut A en stut B.

(6)
[30]

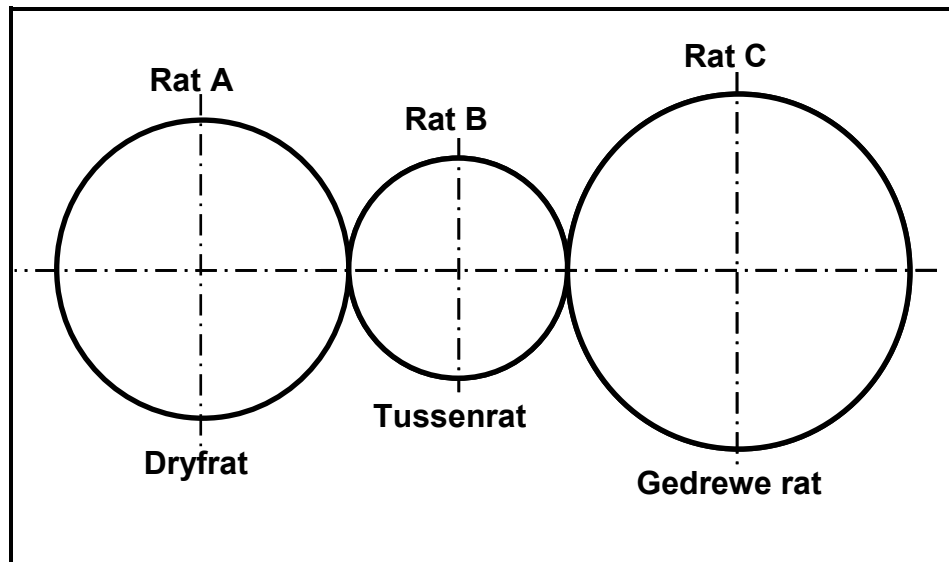
VRAAG 8: INSTANDHOUDING

- 8.1 Waarom is dit belangrik om olie met 'n hoër viskositeit in 'n handratkas te gebruik? (2)
- 8.2 Wat is die rede vir die gebruik van SAE20W50-viskositeit-olie of ander multigradolie in 'n binnebrandenjinn? (2)
- 8.3 Definieer die term *vloeipunt* van 'n smeermiddel. (1)
- 8.4 Noem DRIE maniere waarop snyvloestof in stand gehou moet word. (3)
- 8.5 Verduidelik waarom dit belangrik is om 'n bandaandrywingstelsel in stand te hou. (2)
- 8.6 Verduidelik die rede vir die vlakslyp ('skim') van die vliegwiël voordat 'n nuwe koppelaarplaat geïnstalleer word. (3)
- 8.7 Gee TWEE redes vir die gebruik van ghries op laers. (2)

[15]

VRAAG 9: STELSLS EN BEHEER

- 9.1 Die ratstelsel in FIGUUR 9.1 word gebruik om 'n meganiese hek te beheer. Die dryfrat het 46 tande en roteer teen 500 r/min. Die tussenrat wat gebruik word om die draairigting te verander, roteer teen 1 000 r/min. Die gedrewe rat het 60 tande.

**FIGUUR 9.1**

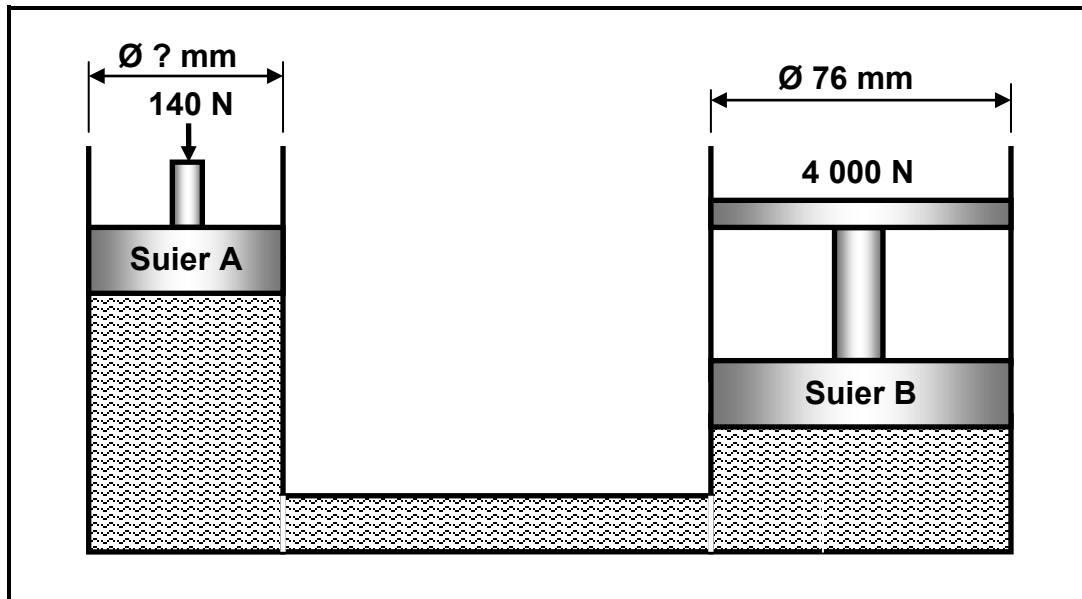
Bepaal deur middel van berekeninge:

- 9.1.1 Die getal tande op die tussenrat (3)
- 9.1.2 Die rotasiefrekwensie van die gedrewe rat in revolusies per minuut (3)
- 9.2 'n Masjien moet aangedryf word teen 'n spoed van 12 r/s vanaf 'n katrol met 'n diameter van 600 mm wat teen 'n spoed van 7,2 r/s roteer. Die trekkrag in die stywe kant van die band is 300 N. Die verhouding tussen die trekkrag in die stywe kant en die trekkrag in die slap kant is 2,5 : 1.

Bepaal deur middel van berekeninge:

- 9.2.1 Die diameter van die katrol wat op die masjien gemonteer moet word (3)
- 9.2.2 Die drywing wat oorgedra kan word (3)

- 9.3 'n Hidrouliese stelsel word in 'n hidrouliese pers gebruik. Die spesifikasies van die stelsel word diagrammatis in FIGUUR 9.2 voorgestel.



FIGUUR 9.2

Bepaal deur middel van berekeninge:

- 9.3.1 Die vloeistofdruk in die hidrouliese stelsel wanneer dit in ewewig is (4)
- 9.3.2 Die diameter van suier A (5)
- 9.4 Wat is die doel van traksiebeheer in 'n motorvoertuig se aandrywingstelsel? (2)
- 9.5 Waarom word lugsakke in 'n motorvoertuig as 'n passiewe veiligheidskenmerk beskou? (2)
- [25]**

VRAAG 10: TURBINES

- 10.1 Noem TWEE tipes reaksieturbines. (2)
- 10.2 Verduidelik die werking van die waterimpuls-turbine. (6)
- 10.3 Waarom is dit belangrik om die spoed van 'n stoomturbine te beheer? (2)
- 10.4 Noem DRIE voordele van 'n gasturbine. (3)
- 10.5 Noem TWEE gebruike van hulpkrageenhede ('auxiliary power units'). (2)
- 10.6 Noem TWEE funksies van 'n drukaanjaer wanneer dit op 'n motorvoertuigenjin gebruik word. (2)
- 10.7 Watter invloed het 'n hoë hoogte bo seevlak op die werkverrigting van 'n motorvoertuigenjin? (2)
- 10.8 Noem EEN voordeel van 'n turboanjaer wanneer dit met 'n drukaanjaer vergelyk word. (1)
- [20]**

TOTAAL: 200

FORMULEBLAD**1. BANDAANDRYWING**

$$1.1 \quad \text{Bandspoed} = \frac{\pi DN}{60} \quad \text{waar N in r/min is}$$

$$1.2 \quad \text{Bandspoed} = \frac{\pi (D + t) \times N}{60} \quad (t = \text{banddikte})$$

$$1.3 \quad \text{Bandmassa} = \text{oppervlakte} \times \text{lengte} \times \text{digtheid} \quad (A = \text{dikte} \times \text{breedte/wydte})$$

$$1.4 \quad \text{Spoedverhouding} = \frac{\text{diameter van gedrewe katrol}}{\text{diameter van dryfkatrol}}$$

$$1.5 \quad N_1 D_1 = N_2 D_2$$

$$1.6 \quad \text{Oopbandlengte} = \frac{\pi(D + d)}{2} + \frac{(D - d)^2}{4c} + 2c$$

$$1.7 \quad \text{Gekruisdebandlengte} = \frac{\pi(D + d)}{2} + \frac{(D + d)^2}{4c} + 2c$$

$$1.8 \quad \text{Verhouding tussen stywe kant en slap kant} = \frac{T_1}{T_2}$$

$$1.9 \quad \text{Drywing (P)} = \frac{(T_1 - T_2) \pi D N}{60} \quad \text{waar N in r/min is}$$

$T_1 = \text{krag in die stywe kant}$

$T_2 = \text{krag in die slap kant}$

$T_1 - T_2 = \text{effektiewe krag (T}_e\text{)}$

$$1.10 \quad \text{Drywing (P)} = (T_1 - T_2) \times V \quad \text{waar V = bandspoed in m/s}$$

$$1.11 \quad \text{Drywing (P)} = \frac{2 \pi N T}{60} \quad \text{waar N in r/min is}$$

$$1.12 \quad \text{Wydte/Breedte} = \frac{T_1}{\text{toelaatbare trekkras}}$$

2. SPANNING EN VORMVERANDERING

$$2.1 \quad \text{Spanning} = \frac{\text{krag}}{\text{oppervlakte}} \quad \text{of} \quad \left(\sigma = \frac{F}{A} \right)$$

$$2.2 \quad \text{Vormverandering } (\varepsilon) = \frac{\text{verandering in lengte } (\Delta L)}{\text{oorspronklike lengte } (L)}$$

$$2.3 \quad \text{Young se modulus } (E) = \frac{\text{spanning}}{\text{vormverandering}} \quad \text{of} \quad \left(\frac{\sigma}{\varepsilon} \right)$$

$$2.4 \quad \text{Oppervlakte van 'n ronde staaf} \quad A = \frac{\pi d^2}{4}$$

$$2.5 \quad \text{Oppervlakte van 'n pyp} \quad A = \frac{\pi(D^2 - d^2)}{4}$$

3. HIDROULIKA

$$3.1 \quad \text{Druk } (P) = \frac{\text{krag } (F)}{\text{oppervlakte } (A)}$$

$$3.2 \quad \text{Volume} = \text{dwarsdeursnee-oppervlakte} \times \text{slaglengte}$$

$$3.3 \quad \text{Arbeid verrig} = \text{krag} \times \text{afstand}$$

4. SPYE

$$4.1 \quad \text{Wydte/Breedte van spy} = \frac{\text{diameter van as}}{4}$$

$$4.2 \quad \text{Dikte van spy} = \frac{\text{diameter van as}}{6}$$

$$4.3 \quad \text{Lengte van spy} = 1,5 \times \text{diameter van as}$$

$$4.4 \quad \text{Standaardtaps vir tapse spy: 1 in 100 of 1 : 100}$$

5. HEFBOME

$$5.1 \quad \text{Meganiese voordeel } (MA) = \frac{\text{las } (W)}{\text{mag } (F)}$$

$$5.2 \quad \text{Snelheidsverhouding} = \frac{\text{insetbeweging}}{\text{uitsetbeweging}}$$

$$5.3 \quad \text{Insetbeweging } (IB) = \text{mag} \times \text{afstand beweeg deur mag}$$

$$5.4 \quad \text{Uitsetbeweging } (UB) = \text{las} \times \text{afstand beweeg deur las}$$

6. RATAANDRYWING

$$6.1 \quad \text{Drywing (P)} = \frac{2 \pi N T}{60}$$

$$6.2 \quad \text{Ratverhouding} = \frac{\text{produk van die getal tande op gedrewe ratte}}{\text{produk van die getal tande op dryfratte}}$$

$$6.3 \quad \frac{N_{\text{inset}}}{N_{\text{uitset}}} = \frac{\text{produk van die getal tande op gedrewe ratte}}{\text{produk van die getal tande op dryfratte}}$$

$$6.4 \quad \text{Wringkrag} = \text{krag} \times \text{radius}$$

$$6.5 \quad \text{Wringkrag oorgedra} = \text{ratverhouding} \times \text{insetwringkrag}$$

$$6.6 \quad \text{Module (m)} = \frac{\text{steeksirkeldiameter (SSD)}}{\text{getal tande (T)}}$$

$$6.7 \quad N_1 T_1 = N_2 T_2$$

$$6.8 \quad \text{Steeksirkeldiameter (SSD)} = \frac{\text{steeksirkel (SS)} \times \text{getal tande (T)}}{\pi}$$

$$6.9 \quad \text{Buitediameter (BD)} = \text{steeksirkeldiameter (SSD)} + 2 \text{ module}$$

$$6.10 \quad \text{Addendum} = \text{module (m)}$$

$$6.11 \quad \text{Dedendum} = 1,157 m \quad \text{of} \quad \text{Dedendum} = 1,25 m$$

$$6.12 \quad \text{Snydiepte} = 2,157 m \quad \text{of} \quad \text{Snydiepte} = 2,25 m$$

$$6.13 \quad \text{Vry ruimte} = 0,157 m \quad \text{of} \quad \text{Vry ruimte} = 0,25 m$$

$$6.14 \quad \text{Sirkelsteek (SS)} = m \times \pi$$

7. SKROEFDRADE

$$7.1 \quad \text{Steekdiameter} = \text{buitediameter} - \frac{1}{2} \text{ steek}$$

$$7.2 \quad \text{Steekomtrek} = \pi \times \text{steekdiameter}$$

$$7.3 \quad \text{Styging} = \text{steek} \times \text{getal beginpunte}$$

$$7.4 \quad \text{Skroefdraadhoogte} = 0,866 \times \text{steek}$$

$$7.5 \quad \text{Skroefdraaddiepte} = 0,613 \times \text{steek}$$

8. INDEKSERING

8.1 Cincinnati-verdeelkoptabel vir freesmasjien

Gatsirkels											
Sy 1	24	25	28	30	34	37	38	39	41	42	43
Sy 2	46	47	49	51	53	54	57	58	59	62	66

8.2 Indeksering = $\frac{40}{n}$ (waar n = getal indelings)