



# basic education

---

Department:  
Basic Education  
**REPUBLIC OF SOUTH AFRICA**

## **NASIONALE SENIOR SERTIFIKAAT**

**GRAAD 12**

**SIVIELE TEGNOLOGIE: KONSTRUKSIE**

**MODEL 2018**

**PUNTE: 200**

**TYD: 3 uur**

**Hierdie vraestel bestaan uit 17 bladsye en 5 antwoordblaaie.**

**BENODIGDHEDE:**

1. Tekeninstrumente
2. 'n Nieprogrammeerbare sakrekenaar
3. ANTWOORDEBOEK

**INSTRUKSIES EN INLIGTING**

1. Hierdie vraestel bestaan uit SES vrae: TWEE vrae is generies en VIER vrae is vakspesifiek.
2. Beantwoord AL die vrae.
3. Beantwoord elke vraag as 'n geheel. MOENIE onderafdelings van vrae skei NIE.
4. Begin die antwoord op ELKE vraag op 'n NUWE bladsy.
5. MOENIE in die kantlyn van die ANTWOORDEBOEK skryf NIE.
6. Jy kan sketse gebruik om jou antwoorde te illustreer.
7. Skryf ALLE berekeninge en antwoorde in die ANTWOORDEBOEK of op die aangehegte ANTWOORDBLAAIE.
8. Gebruik die puntetoekenning as 'n riglyn vir die lengte van jou antwoord.
9. Maak tekeninge en sketse met potlood, volledig gemaatskryf en netjies met beskrywende opskrifte en aantekeninge afgerond, in ooreenstemming met die *SANS/SABS se Gebruikskode vir Boutekenepraktyk*.
10. Vir die doel van hierdie vraestel moet die grootte van 'n steen as 220 mm x 110 mm x 75 mm geneem word.
11. Gebruik jou eie oordeel waar afmetings en/of inligting ontbreek.
12. Beantwoord VRAAG 2.1, 2.2, 3.1, 3.2, 5.6 en 6.10 op die aangehegte ANTWOORDBLAAIE en gebruik tekeninstrumente, waar nodig.
13. Skryf jou SENTRUMNOMMER en EKSAMENNOMMER op elke ANTWOORDBLAD en lewer dit saam met jou ANTWOORDEBOEK in, al het jy dit nie gebruik nie.
14. Tekeninge in die vraestel is NIE volgens skaal NIE as gevolg van elektroniese oordrag.
15. Google Images is as bron vir al die foto's en prentjies gebruik.

**VRAAG 1: WBGV, MATERIAAL, GEREEDSKAP, TOERUSTING EN HEGTING (GENERIES)**

Begin hierdie vraag op 'n NUWE bladsy.

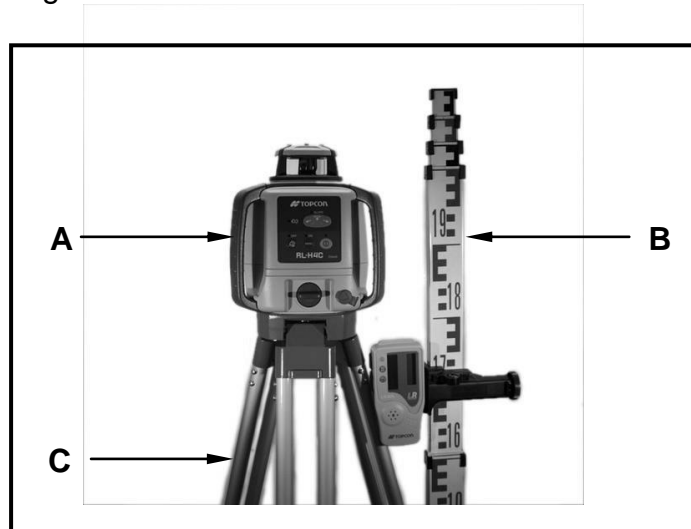
- 1.1 Kies 'n beskrywing uit KOLOM B wat by 'n item in KOLOM A pas. Skryf slegs die letter (A–L) langs die vraagnommers (1.1.1 tot 1.1.10) in die ANTWOORDEBOEK neer, bv. 1.1.11 M.

| KOLOM A |                  | KOLOM B |  |
|---------|------------------|---------|--|
| 1.1.1   | Nabehandeling    | A       | slegs deur een persoon op 'n keer gebruik  |
| 1.1.2   | Leer             | B       | roesbestand  |
| 1.1.3   | Bouershyser      | C       | op die basismetaal aangewend – maak die metaal roesvry                             |
| 1.1.4   | Sinkbedekking    | D       | tydelike struktuur wat werkers in staat stel om bokant borshoogte gemaklik te werk |
| 1.1.5   | Steiers          | E       | vinnige metode om gereedskap en toerusting tussen vloere te vervoer                |
| 1.1.6   | Glybaan          | F       | metaal in gesmelte sink gedoop   |
| 1.1.7   | Elektroplatering | G       | kan met 'n kwas aangewend word   |
| 1.1.8   | Verf             | H       | proses om vars beton vir 'n spesifieke tydperk klam/vogtig te hou                  |
| 1.1.9   | Aluminium        | I       | proses om 'n metaal met 'n dun lagie van 'n ander metaal deur elektrolise te bedek |
| 1.1.10  | Gegalvaniseer    | J       | vinnige metode om puin na grondvloer te vervoer                                    |
|         |                  | K       | kan in poeivorm aangewend word   |
|         |                  | L       | voorkom spat van chemikalieë   |

(10 x 1)

(10)

1.2 FIGUUR 1.2 hieronder toon 'n opmetinginstrument wat op 'n konstruksieterrein gebruik word.

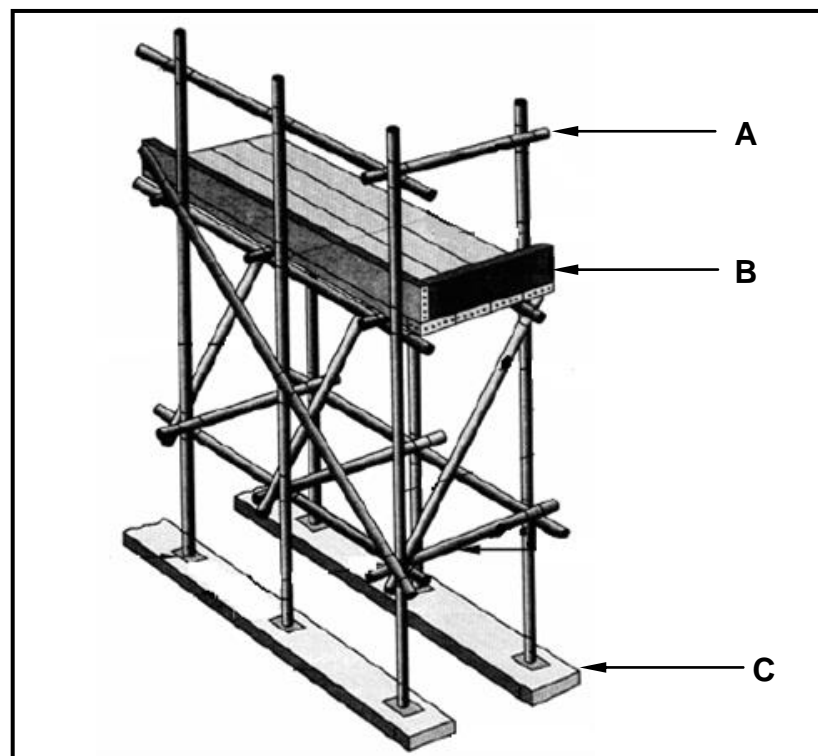


FIGUUR 1.2

1.2.1 Identifiseer dele **A–C**. (3)

1.2.2 Verduidelik hoe jy deel **A** sal versorg. (1)

1.3 FIGUUR 1.3 toon 'n steier met 'n werkplatform.

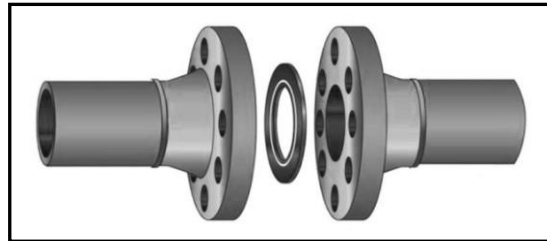


FIGUUR 1.3

1.3.1 Beskryf TWEE veiligheidsmaatreëls wat jy sal tref wanneer jy op 'n steier werk. (2)

1.3.2 Verduidelik die doel van deel **A** met betrekking tot veiligheid. (1)

- 1.3.3 Watter veiligheidskenmerk verskaf **B**? (1)
- 1.3.4 Verduidelik wat sal gebeur indien deel **C** weggelaat word wanneer werkers op die platform werk. (1)
- 1.4 FIGUUR 1.4 hieronder toon twee pype met flense. Beveel 'n geskikte hegmiddel aan om die twee flense met mekaar te verbind.



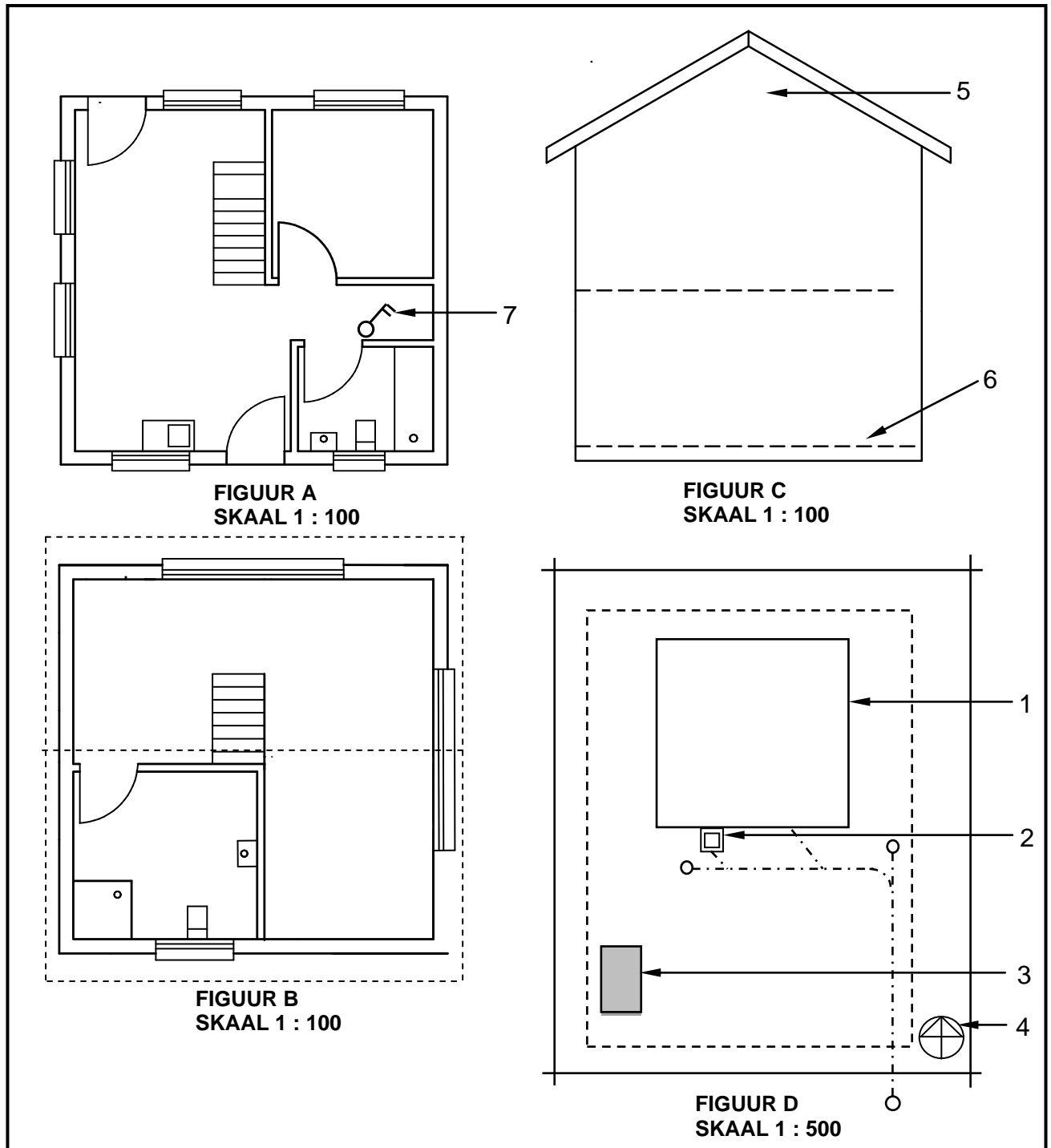
**FIGUUR 1.4**

(1)  
[20]

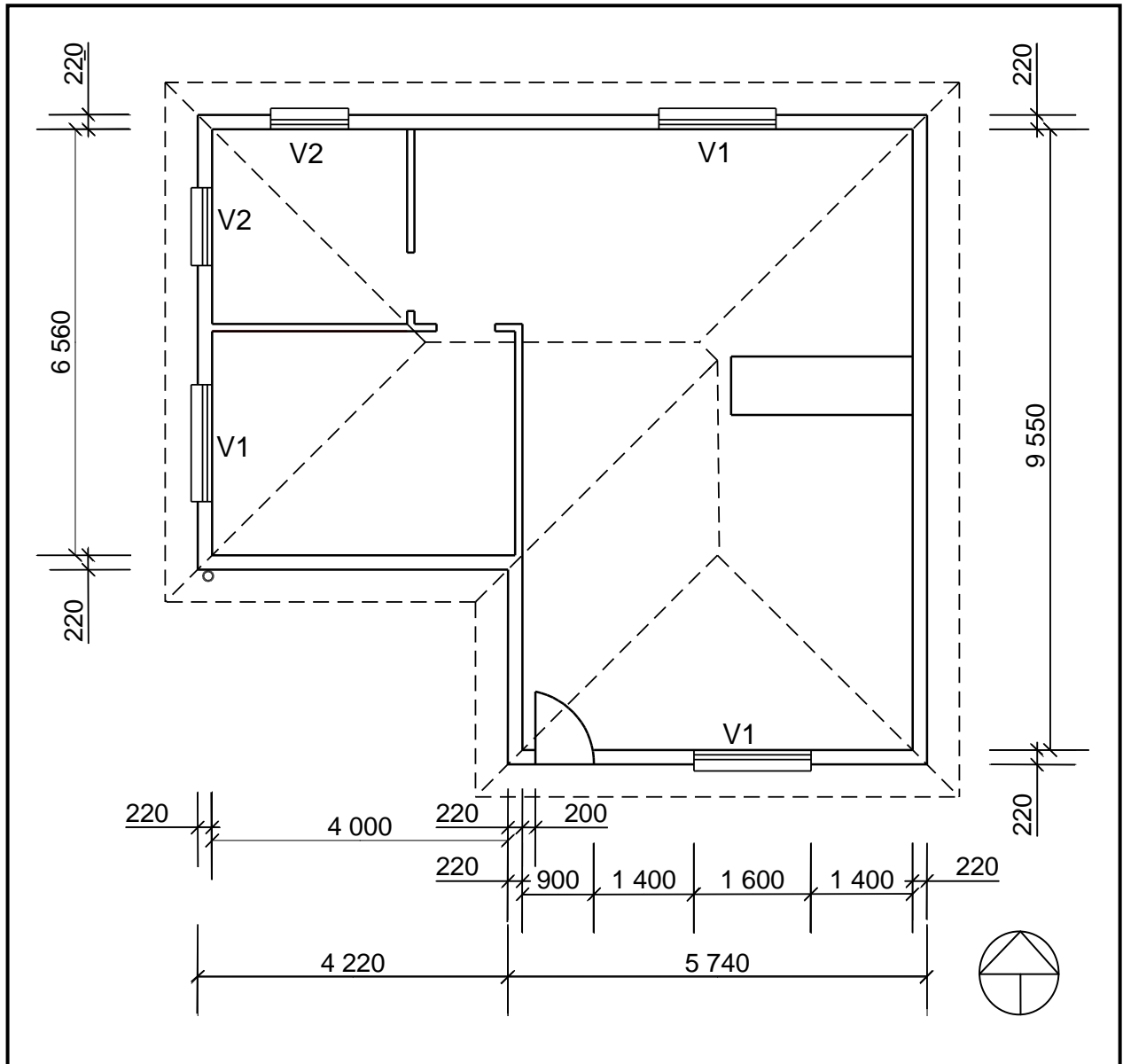
**VRAAG 2: GRAFIKA AS KOMMUNIKASIEMIDDEL (GENERIES)**

Begin hierdie vraag op 'n NUWE bladsy

2.1 FIGUUR 2.1 hieronder toon verskillende tekeninge wat op 'n bouplan voorkom. Analiseer die tekening en voltooi die tabel op ANTWOORDBLAD 2.1.

**FIGUUR 2.1**

2.2 FIGUUR 2.2 hieronder toon 'n onvoltooide vloerplan van 'n voorgestelde woning.



**FIGUUR 2.2**

Bestudeer FIGUUR 2.2 en ontwikkel en teken, op ANTWOORDBLAD 2.2, volgens skaal 1 : 50, die SUIDAANSIG van die gebou. Gebruik die volgende spesifikasies. (Gebruik die assesseringskriteria op ANTWOORDBLAD 2.2 as 'n riglyn vir jou tekening.)

**SPESIFIKASIES:**

- Die hoogte tussen die natuurlike grondvlak en die bokant van die vloerblad is 500 mm.
- Die hoogte tussen die vloerblad en die onderkant van die muurplaat is 2 600 mm.
- Die dak is bedek met gegolfde gegalvaniseerde dakplate en met 220 mm breë fassieplanke/borde afgewerk.
- Nokdekking is 100 mm hoog.

- Reënwaterafvoerpype is 75 mm in diameter en 100 mm vierkantige geute word gebruik.
- 'n Reënwaterafvoerpyp moet by die hoek van die gebou geplaas word, soos op die vloerplan aangedui.
- Die dakoorhang is 500 mm.
- Die deuropening is 2 100 mm hoog en 900 mm wyd.
- Die deurtrap is 250 mm hoog.
- Die gebou het 'n geweldak met 'n helling van 30°.

Die volgende moet ook op die tekening getoon word:

- Die metode wat gebruik is om die dakhoogte te bepaal
- Vensterbanke
- EEN reënwaterafvoerpyp

Vensters en deure:

| <b>VENSTERS EN DEURE</b> | <b>WYDTE</b> | <b>HOOGTE</b> |
|--------------------------|--------------|---------------|
| Venster 1 (V1)           | 1 600        | 1 200         |
| Deuropeninge 1 (D1)      | 900          | 2 100         |

DRIE punte sal vir die toepassing van skaal toegeken word.

Begin die tekening vanaf hoek **A**, soos in die hoek links onder op ANTWOORDBLAD 2.2 aangedui.

(25)  
**[40]**



**VRAAG 3: DAKKE EN TRAPPE (SPESIFIEK)**

Begin hierdie vraag op 'n NUWE bladsy.

- 3.1 Wat is die minimum helling van 'n geweldakkap (Suid Afrikaanse tipe)? (1)
- 3.2 Wat sal die gevolg wees as kaplatte verder van mekaar as die voorgeskrewe maksimum afstand gespasieer word? (1)
- 3.3 Noem DRIE tipes dakkappe, behalwe 'n koppeldakkap, wat op 'n gebou gebruik kan word. (3)
- 3.4 Onderskei tussen die spasiëring van dakkappe vir *gegolfde dakplate* en vir *kleiteëls*. (2)
- 3.5 Verduidelik EEN voordeel van dakdeklaag. (1)
- 3.6 Gebruik ANTWOORDBLAD 3.6 en maak 'n netjiese skets, in goeie verhouding, van die nokkonstruksie van 'n hoofstyldakkap. Spykerplate word gebruik om die verskillende te las.

Toon die volgende op jou skets:

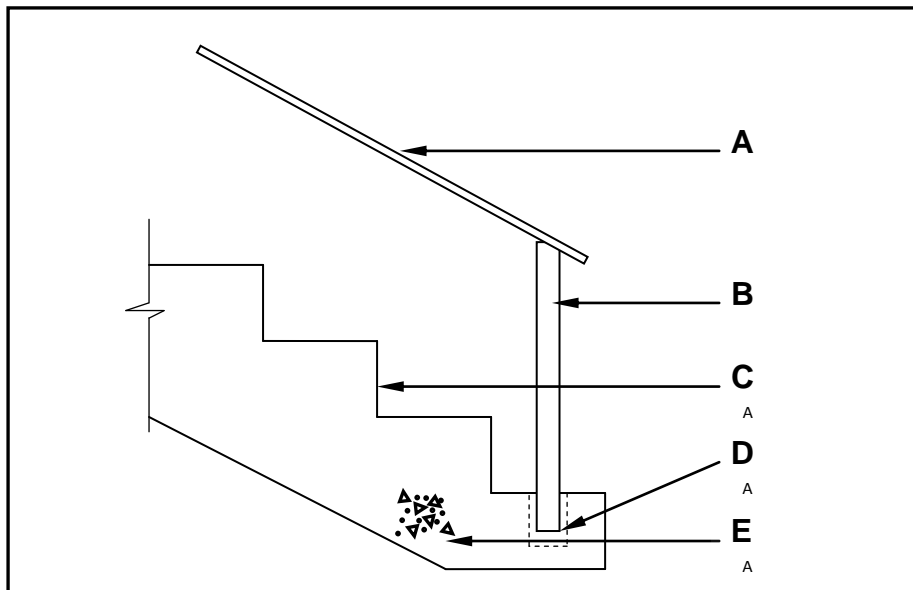
- Net 'n gedeelte van die kapbene by die nok van die dak
- Gedeelte van die hoofstyl
- TWEE daklatte op elke dakspar
- Dakplate
- Nokbedekking (7)

- 3.7 Gebruik ANTWOORDBLAD 3.7 en maak 'n netjiese skets, in goeie verhouding, van 'n koppeldakkap met 'n spanwydte van 3 meter en 'n helling van 45°.

Toon die volgende op jou skets:

- Spanwydte
- Mure
- Muurplate
- Daksparre
- Nokbalk (7)

- 3.8 FIGUUR 3.8 hieronder toon die dwarsdeursnee van 'n gedeelte van 'n betontrap. Bestudeer FIGUUR 3.8 en beantwoord die vrae wat volg.



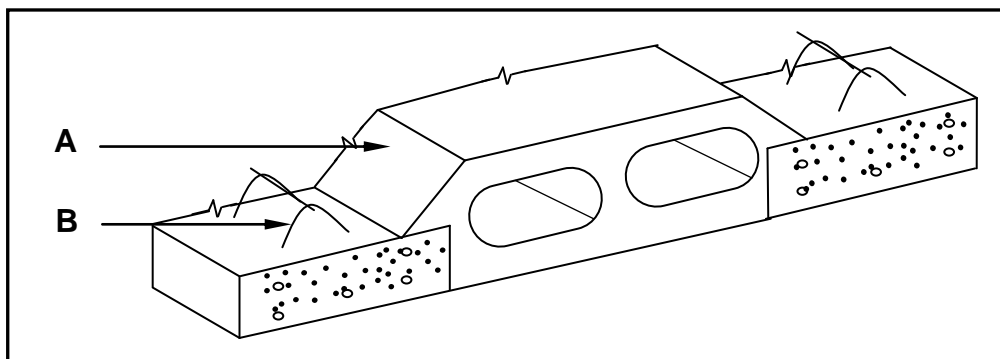
**FIGUUR 3.8**

- 3.8.1 Benoem die dele wat **A–E** gemerk is. (5)
- 3.8.2 Wat is die minimum afstand tussen die handreling en loopvlak? (1)
- 3.8.3 Voorspel wat sal gebeur as daar geen tussenstuk onder deel **A** is nie. (1)
- 3.8.4 Beveel die doeltreffendste gereedskapstuk aan om vir die kompaktering van beton te gebruik. (1)
- [30]**

**VRAAG 4: BETONVLOER, UITGRAWINGS EN BEKISTING (SPESIFIEK)**

Begin hierdie vraag op 'n NUWE bladsy.

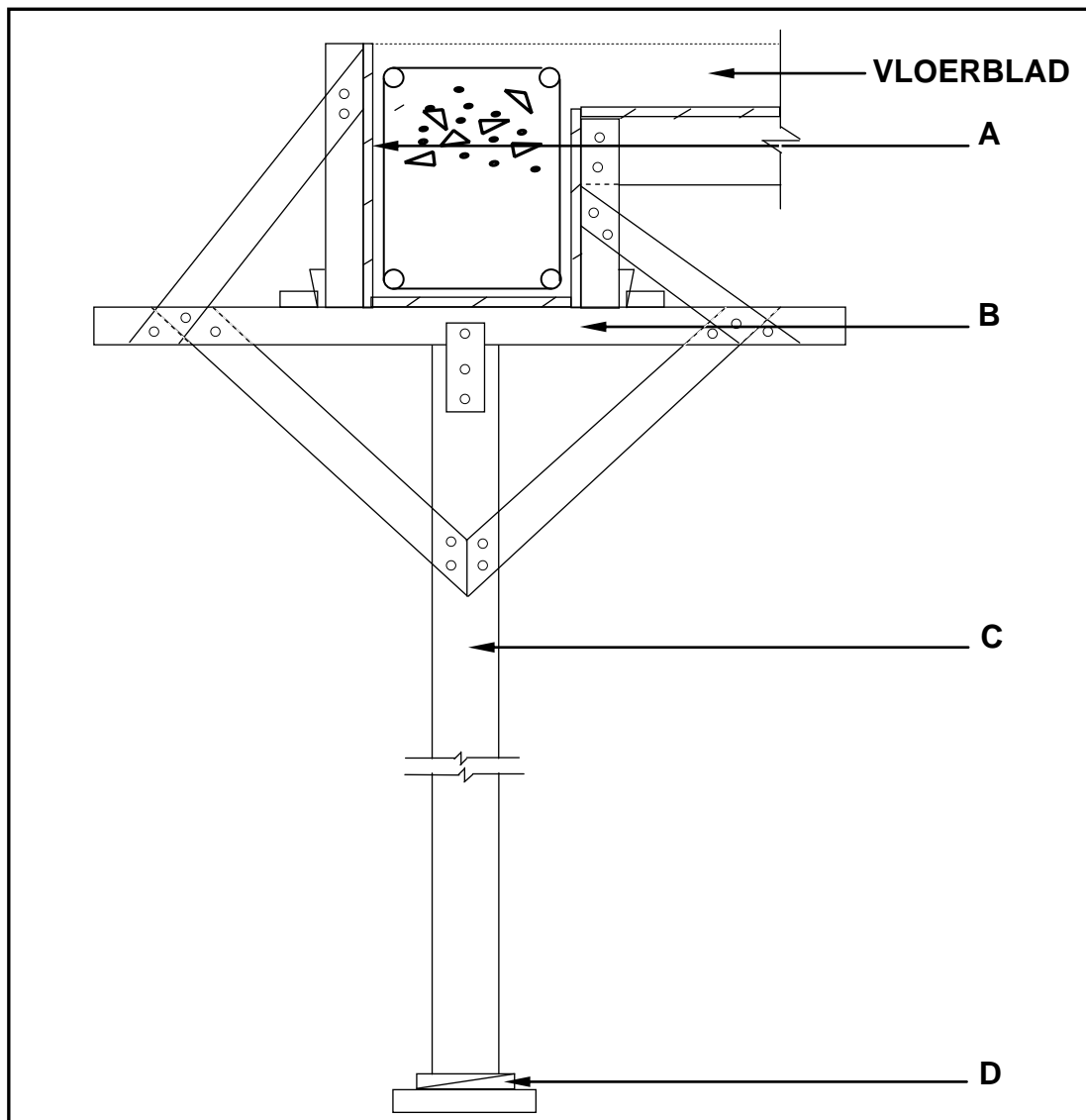
- 4.1 Verduidelik VIER aspekte wat in ag geneem moet word met die installering van 'n rib-en-blok-hangvloer. (4)
- 4.2 Noem DRIE komponente van 'n rib-en-blok-vloer. (3)
- 4.3 Verduidelik DRIE prosedures wat gevolg moet word om 'n muur voor te berei om 'n rib-en-blok-betonvloer te ondersteun. (3)
- 4.4 FIGUUR 4.4 hieronder toon 'n gedeelte van 'n rib-en-blok-vloer. Bestudeer FIGUUR 4.4 en beantwoord die vrae wat volg.



**FIGUUR 4.4**

- 4.4.1 Verduidelik EEN rede vir die gate in **A**. (1)
- 4.4.2 Verduidelik die doel van **B**. (1)
- 4.4.3 Beveel EEN tipe materiaal vir die vervaardiging van **A** aan. (1)
- 4.5 Uitgrawing van grond op 'n bouterrein is nodig om 'n ferm fondasie te verkry.
- 4.5.1 Verduidelik DRIE veiligheidsfaktore wat in ag geneem moet word tydens die beplanningsfase, voordat daar met uitgrawings begin kan word. (3)
- 4.5.2 Noem TWEE gevalle waar slote/vore geïnspekteer moet word. (2)
- 4.5.3 Motiveer waarom swaar masjinerie nie naby diep uitgrawings gebruik moet word nie. (1)
- 4.5.4 Noem enige TWEE atmosferiese gevare wat jy sal kry in 'n sloot/voor wat dieper as 1,3 meter is. (2)
- 4.5.5 Beskryf DRIE metodes wat gebruik kan word om 'n terrein gelyk te maak. (3)
- 4.6 Beskryf DRIE faktore wat kan veroorsaak dat uitgrawings ineenstort. (3)

- 4.7 Noem VIER tipes materiaal wat gebruik kan word om die bekisting uit te voer om 'n gladder betonafwerking te verseker. (4)
- 4.8 Beskryf die eerste DRIE stappe in die oprigting van die bekisting vir 'n betonbalk. (3)
- 4.9 FIGUUR 4.9 hieronder is 'n tekening van 'n betonbalk met 'n aangehegte vloerblad. Bestudeer FIGUUR 4.9 en beantwoord die vrae wat volg.



FIGUUR 4.9

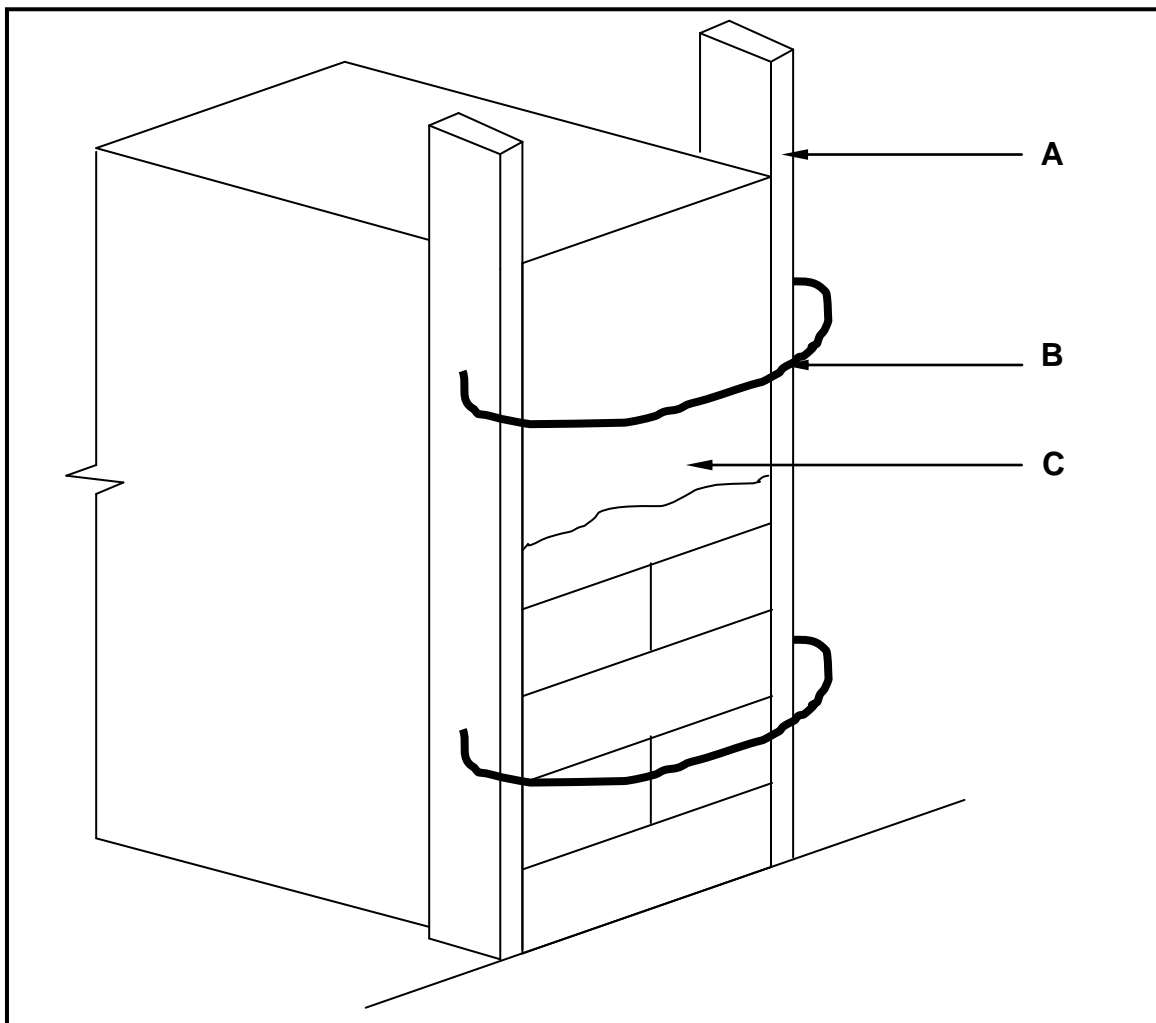
- 4.9.1 Benoem deel **A** en **B**. (2)
- 4.9.2 Regverdig die gebruik van **D** tussen die voetplaat en die stut. (2)
- 4.9.3 Evalueer die skets in FIGUUR 4.9 en lewer kommentaar op die sterkte van die vloer as dit soos getoon, gegiet word. (2)

**[40]**

**VRAAG 5: PLEISTER EN VLAKLAAG, STEENWERK (SPESIFIEK)**

Begin hierdie vraag op 'n NUWE bladsy.

- 5.1 Noem enige TWEE bestanddele van pleister. (2)
- 5.2 Noem die voorgestelde mengverhouding van pleister vir binnemure. (1)
- 5.3 FIGUUR 5.3 hieronder is 'n tekening van 'n konstruksieproses. Bestudeer FIGUUR 5.3 en beantwoord die vrae wat volg.



**FIGUUR 5.3**

- 5.3.1 Benoem deel **A–C**. (3)
- 5.3.2 Watter tipe konstruksieproses word in FIGUUR 5.3 getoon? (1)
- 5.4 Beskryf die doel van die glad maak van pleister. (3)
- 5.5 Bereken die volume vlaklaag, in kubieke meter, wat nodig is om 'n vloer met 'n lengte van 6 m en 'n wydte van 4 m te bedek indien die dikte van die vlaklaag 20 mm is. (4)

- 5.6 Verduidelik die proses om die oppervlak van 'n betonvloer voor te berei om vlaklaag te ontvang. (4)
- 5.7 Gebruik ANTWOORDBLAD 5.7 en teken 'n netjiese skets, in goeie verhouding, van 'n gedeelte van 'n spoumuur.
- Toon die volgende besonderhede op jou skets:
- Betonfondasie
  - Mure
  - Vogweerlaag
  - Syfergat
  - Betonvloer
  - Hardepuinvulling
  - Muurbint (8)
- 5.8 Hoekom word muurbinte in die konstruksie van spoumure gebruik? (1)
- 5.9 Verduidelik DRIE gevolge wanneer balkvulling nie geïnstalleer word nie. (3)
- [30]**

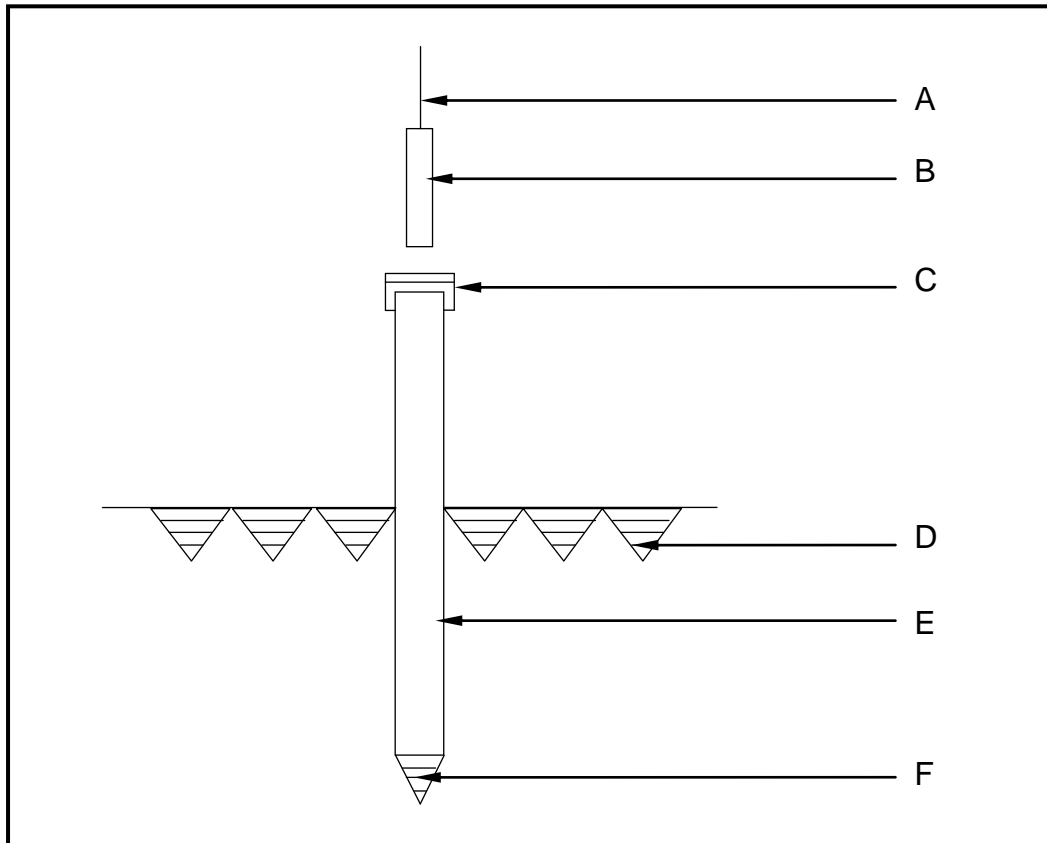
**VRAAG 6: WAPENING IN BETON EN FONDASIES (SPESIFIEK)**

Begin hierdie vraag op 'n NUWE bladsy.

- 6.1 Verskeie opsies word as moontlike antwoorde op die volgende vrae gegee. Kies die antwoord en skryf slegs die letter (A–D) langs die vraagnommers (6.1.1 tot 6.1.6) in die ANTWOORDEBOEK neer, bv. 6.1.7 C
- 6.1.1 Wapening word op konstruksietekeninge met 'n kode aangedui. In die kode 9 R 16 01 200, dui die '9' die ... aan. (1)
- A diameter van die staaf.
  - B staafnommer.
  - C aantal stawe in die groep.
  - D hart-op-hartspasiëring.
- 6.1.2 Watter van die volgende is NIE 'n erkende materiaal wat vir wapening gebruik word nie? (1)
- A Gedraaide geribde staaf
  - B Ronde pyp
  - C Geribde staaf
  - D Gedraaide vierkantige staaf
- 6.1.3 ... is 'n defek wat as gevolg van bekisting in beton voorkom. (1)
- A Krake
  - B Defleksie
  - C Ongelyke oppervlakke
  - D Blaasgate
- 6.1.4 'n Fondasie word as 'n heipaalfondasie geklassifiseer wanneer die diepte meer as ... keer die wydte is. (1)
- A twee
  - B drie
  - C vier
  - D vyf
- 6.1.5 Heipaalfondasies is ... as normale fondasies. (1)
- A makliker om te installeer
  - B goedkoper om te installeer
  - C vinniger om te installeer
  - D duurder
- 6.1.6 In situ-heipaalfondasies word in plaas van voorafvervaardigde heipale gebruik waar ... (1)
- A die lengtes van die heipaalfondasies verskil.
  - B aangemaakte beton nie beskikbaar is nie.
  - C die terrein nie deur 'n trok bereik kan word nie.
  - D die grond te hard is om heipale in die grond te dryf.

6.2 Verduidelik DRIE redes vir die gebruik van heipaalfondasies. (3)

6.3 FIGUUR 6.3 hieronder toon 'n heipaal wat in die grond ingedryf word.



**FIGUUR 6.3**

6.3.1 Identifiseer die tipe heipaalfondasie wat in FIGUUR 6.3 geïllustreer word. (1)

6.3.2 Benoem deel **A** tot **F**. (6)

6.3.3 Voorspel wat sal gebeur as **C** nie gedurende die installeringsproses van hierdie heipaal gebruik word nie. (2)

6.3.4 Verduidelik DRIE tipes grond waar hierdie heipaal gebruik kan word. (3)

6.3.5 Noem EEN voordeel van heipaalfondasies. (1)

6.4 Strukture word met staalstawe gewapen om kragte teen te werk wat op die struktuur uitgeoefen word.

6.4.1 Noem DRIE kragte wat op 'n struktuur kan inwerk. (3)

6.4.2 Bespreek die invloed wat ELK van die kragte wat in VRAAG 6.4.1 genoem is, op die struktuur sal hê. (3)

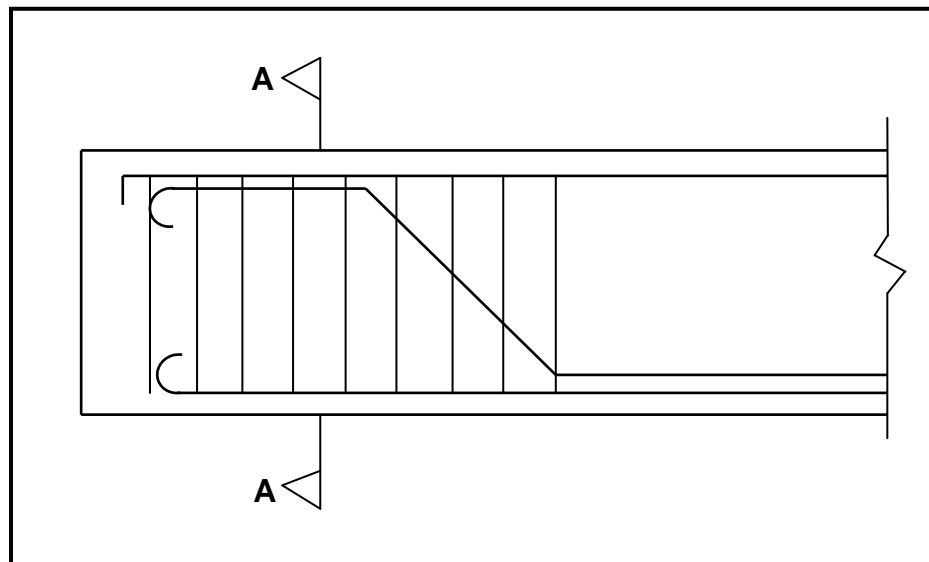
6.5 Bespreek TWEE eienskappe van staalwapening. (2)



6.6 FIGUUR 6.6 hieronder toon 'n gedeelte van 'n reghoekige betonbalk wat met twee hoofstawe, twee ankerstawe en een skuifstaaf gewapen is.

Teken, in die ANTWOORDEBOEK, 'n netjiese instrumenttekening, in goeie verhouding, van 'n deursnee aansig van hierdie balk op snylyn A-A om die volgende te toon:

- Minimum betondekking
- Hoofstawe ( $\text{Ø}$  20 mm)
- Ankerstawe ( $\text{Ø}$  25 mm)
- Skuifstaaf ( $\text{Ø}$  20 mm)
- Binders/Beuels ( $\text{Ø}$  6 mm)
- Simbool vir beton



FIGUUR 6.6

(8)

6.7 Noem TWEE tipes staal wat vir wapening gebruik word.

(2)

[40]

**TOTAAL: 200**

|                       |  |  |  |  |  |  |  |  |  |
|-----------------------|--|--|--|--|--|--|--|--|--|
| <b>SENTRUMNOMMER:</b> |  |  |  |  |  |  |  |  |  |
|-----------------------|--|--|--|--|--|--|--|--|--|

|                       |  |  |  |  |  |  |  |  |  |  |  |  |  |  |
|-----------------------|--|--|--|--|--|--|--|--|--|--|--|--|--|--|
| <b>EKSAMENNOMMER:</b> |  |  |  |  |  |  |  |  |  |  |  |  |  |  |
|-----------------------|--|--|--|--|--|--|--|--|--|--|--|--|--|--|

**ANTWOORDBLAD 2.1**

| NR. | VRAE  | ANTWOORDE     | PUNTE     |
|-----|---|---------------|-----------|
| 1   | Identifiseer FIGUUR A.                                    |               | 1         |
| 2   | Identifiseer FIGUUR B.                                    |               | 1         |
| 3   | Identifiseer FIGUUR D.                                    |               | 1         |
| 4   | Wat word deur die kort strepieslyne in FIGUUR B aangedui? |               | 1         |
| 5   | Watter tipe dak word op hierdie gebou gebruik?            |               | 1         |
| 6   | Noem die skaal wat gebruik was om FIGUUR B te teken.      |               | 1         |
| 7   | Noem die skaal wat gebruik is om FIGUUR D te teken.       |               | 1         |
| 8   | Aan watter kant van die gebou is die badkamers geleë?     |               | 1         |
| 9   | Wat word deur nommer 1 aangedui?                          |               | 1         |
| 10  | Wat word deur nommer 2 aangedui?                          |               | 1         |
| 11  | Wat word deur nommer 3 aangedui?                          |               | 1         |
| 12  | Wat word deur nommer 4 aangedui?                          |               | 1         |
| 13  | Wat word deur nommer 5 aangedui?                          |               | 1         |
| 14  | Wat word deur nommer 6 aangedui?                          |               | 1         |
| 15  | Wat word deur nommer 7 aangedui?                          |               | 1         |
|     |   | <b>TOTAAL</b> | <b>15</b> |

|                       |  |  |  |  |  |  |  |  |  |  |  |  |  |  |
|-----------------------|--|--|--|--|--|--|--|--|--|--|--|--|--|--|
| <b>SENTRUMNOMMER:</b> |  |  |  |  |  |  |  |  |  |  |  |  |  |  |
|-----------------------|--|--|--|--|--|--|--|--|--|--|--|--|--|--|

|                       |  |  |  |  |  |  |  |  |  |  |  |  |  |  |  |
|-----------------------|--|--|--|--|--|--|--|--|--|--|--|--|--|--|--|
| <b>EKSAMENNOMMER:</b> |  |  |  |  |  |  |  |  |  |  |  |  |  |  |  |
|-----------------------|--|--|--|--|--|--|--|--|--|--|--|--|--|--|--|

**ANTWOORDBLAD 2.2**

| ASSESSERINGS-KRITERIA   | PUNTE     | LP |
|---|-----------|----|
| Buitemure   | 3         |    |
| NGV (korrek getoon)   | 1         |    |
| VVV (korrek getoon)   | 1         |    |
| Venster   | 1         |    |
| Vensterbank   | 1         |    |
| Deuropening   | 1         |    |
| Stoep   | 1         |    |
| Fassiebord  | 1         |    |
| Windveër  | 2         |    |
| Dak (korrek geteken)  | 3         |    |
| Geut  | 1         |    |
| Reënwaterafvoerpyp  | 1         |    |
| Nokdekking  | 1         |    |
| Bepaling van dakhoogte  | 2         |    |
| Enige twee byskrifte  | 2         |    |
| Toepassing van skaal.<br>Een of twee verkeerd<br>= 3<br>Drie of vier verkeerd<br>= 2<br>Meer as vyf verkeerd.<br>= 1<br>Geen afmeting korrek<br>= 0 | 3         |    |
| <b>TOTAAL</b>   | <b>25</b> |    |

A



|                       |  |  |  |  |  |  |  |  |  |  |
|-----------------------|--|--|--|--|--|--|--|--|--|--|
| <b>SENTRUMNOMMER:</b> |  |  |  |  |  |  |  |  |  |  |
|-----------------------|--|--|--|--|--|--|--|--|--|--|

|                       |  |  |  |  |  |  |  |  |  |  |  |  |  |  |
|-----------------------|--|--|--|--|--|--|--|--|--|--|--|--|--|--|
| <b>EKSAMENNOMMER:</b> |  |  |  |  |  |  |  |  |  |  |  |  |  |  |
|-----------------------|--|--|--|--|--|--|--|--|--|--|--|--|--|--|

**ANTWOORDBLAD 3.6**

| <b>ASSESSERINGSKRITERIA</b> | <b>PUNT</b> | <b>KANDIDAAT PUNT</b> |
|-----------------------------|-------------|-----------------------|
| Daksparre                   | 2           |                       |
| Hoofstyl                    | 1           |                       |
| Gegalvaniseerde dakplaat    | 1           |                       |
| Daklatte                    | 2           |                       |
| Nokbedekking                | 1           |                       |
| <b>TOTAAL:</b>              | <b>7</b>    |                       |

|                       |  |  |  |  |  |  |  |  |  |  |  |  |  |  |
|-----------------------|--|--|--|--|--|--|--|--|--|--|--|--|--|--|
| <b>SENTRUMNOMMER:</b> |  |  |  |  |  |  |  |  |  |  |  |  |  |  |
|-----------------------|--|--|--|--|--|--|--|--|--|--|--|--|--|--|

|                       |  |  |  |  |  |  |  |  |  |  |  |  |  |  |  |  |  |  |  |
|-----------------------|--|--|--|--|--|--|--|--|--|--|--|--|--|--|--|--|--|--|--|
| <b>EKSAMENNOMMER:</b> |  |  |  |  |  |  |  |  |  |  |  |  |  |  |  |  |  |  |  |
|-----------------------|--|--|--|--|--|--|--|--|--|--|--|--|--|--|--|--|--|--|--|

**ANTWOORDBLAD 3.7**

| <b>ASSESSERINGSKRITERIA</b> | <b>PUNT</b> | <b>KANDIDAAT<br/>PUNT</b> |
|-----------------------------|-------------|---------------------------|
| Spanwydte korrek aangedui   | 1           |                           |
| Mure                        | 2           |                           |
| Muurplate                   | 1           |                           |
| Daksparre                   | 2           |                           |
| Nokbalk korrek geteken      | 1           |                           |
| <b>TOTAAL:</b>              | <b>7</b>    |                           |

|                       |  |  |  |  |  |  |  |  |  |  |  |  |  |  |
|-----------------------|--|--|--|--|--|--|--|--|--|--|--|--|--|--|
| <b>SENTRUMNOMMER:</b> |  |  |  |  |  |  |  |  |  |  |  |  |  |  |
|-----------------------|--|--|--|--|--|--|--|--|--|--|--|--|--|--|

|                       |  |  |  |  |  |  |  |  |  |  |  |  |  |  |  |  |  |  |  |  |
|-----------------------|--|--|--|--|--|--|--|--|--|--|--|--|--|--|--|--|--|--|--|--|
| <b>EKSAMENNOMMER:</b> |  |  |  |  |  |  |  |  |  |  |  |  |  |  |  |  |  |  |  |  |
|-----------------------|--|--|--|--|--|--|--|--|--|--|--|--|--|--|--|--|--|--|--|--|

**ANTWOORDBLAD 5.7**

| <b>ASSESSERINGSKRITERIA</b>  | <b>PUNT</b> | <b>KANDIDAAT<br/>PUNT</b> |
|------------------------------|-------------|---------------------------|
| Betonfondasie                | 1           |                           |
| Spoumure                     | 2           |                           |
| Vogweerlaag onder betonvloer | 1           |                           |
| Syfergate                    | 1           |                           |
| Betonvloer                   | 1           |                           |
| Hardepuinvulling             | 1           |                           |
| Muurbint                     | 1           |                           |
| <b>TOTAAL:</b>               | <b>8</b>    |                           |