



basic education

Department:
Basic Education
REPUBLIC OF SOUTH AFRICA

SENIORSERTIFIKAAT-EKSAMEN/ NASIONALE SENIORSERTIFIKAAT-EKSAMEN

TEGNIесе WETENSKAPPE V1

2022

PUNTE: 150

TYD: 3 uur

Hierdie vraestel bestaan uit 16 bladsye, 3 gegewensblaaiе en 'n vel grafiekpapier.

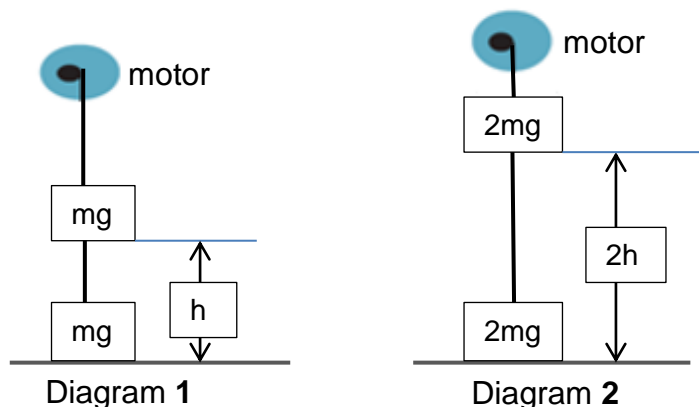
INSTRUKSIES EN INLIGTING

1. Skryf jou sentrumnommer en eksamennommer in die toepaslike ruimtes op die ANTWOORDEBOEK.
2. Hierdie vraestel bestaan uit TIEN vrae. Beantwoord AL die vrae in die ANTWOORDEBOEK.
3. Begin ELKE vraag op 'n NUWE bladsy in die ANTWOORDEBOEK.
4. Nommer die antwoorde korrek volgens die nommeringstelsel wat in hierdie vraestel gebruik is.
5. Laat EEN reël tussen twee subvrae oop, bv. tussen VRAAG 2.1 en VRAAG 2.2.
6. Jy mag 'n nieprogrammeerbare sakrekenaar gebruik.
7. Jy mag toepaslike wiskundige instrumente gebruik.
8. Jy word aangeraai om die aangehegte GEGEWENSBLAAIE te gebruik.
9. Toon ALLE formules en vervangings in AL die berekenings.
10. Rond jou FINALE numeriese antwoorde tot 'n minimum van TWEE desimale plekke af.
11. Gee kort (bondige) motiverings, besprekings, ens. waar nodig.
12. Skryf netjies en leesbaar.

VRAAG 1: MEERVOUDIGEKEUSE-VRAE

Verskeie opsies word as moontlike antwoorde op die volgende vrae gegee. Kies die antwoord en skryf slegs die letter (A–D) langs die vraagnommers (1.1 tot 1.10) in die ANTWOORDEBOEK neer, bv. 1.11 D.

- 1.1 Indien 'n voorwerp met 'n massa van m in rus verkeer, is die volgende stelling WAAR:
- A Die netto krag op die voorwerp is nul.
 - B Slegs normaalkragte werk op die voorwerp in.
 - C Die toegepaste krag is groter as die wrywingskrag.
 - D Die enigste krag wat op die voorwerp inwerk, is die gewig. (2)
- 1.2 Twee bewegende voorwerpe is betrokke by 'n onelastiese, eendimensionele botsing. Indien die totale finale momentum na die botsing nul is, watter EEN van die volgende voorwaardes is noodsaaklik?
- A Die voorwerpe moet dieselfde massa hê.
 - B Die voorwerpe moet dieselfde aanvanklike snelheid hê.
 - C Die voorwerpe se finale momentums moet dieselfde grootte hê, maar teenoorgestelde rigtings.
 - D Die voorwerpe moet dieselfde aanvanklike spoed hê, met snelhede in teenoorgestelde rigtings. (2)
- 1.3 Veronderstel 'n motor gebruik 1 J energie om die gewig, mg , in Diagram 1 tot 'n hoogte van h op te lig, en in Diagram 2 lig die motor 'n gewig $2mg$ tot 'n hoogte van $2h$.



Die hoeveelheid energie wat in Diagram 2 nodig is, is:

- A 2 J
- B 1 J
- C 0,5 J
- D 4 J (2)

1.4 Watter EEN van die volgende stellings definieer rekking (vervorming) in 'n materiaal?

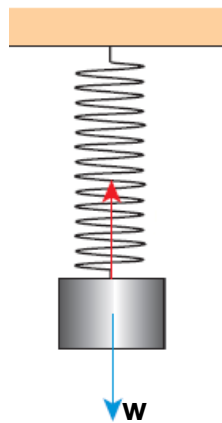
Rekking (Vervorming) is die verhouding tussen die ...

- A verandering in lengte en die oorspronklike lengte.
- B verandering in deursnee en die oorspronklike lengte.
- C totale lengte en die oorspronklike lengte.
- D verandering in druk (spanning) en die oorspronklike druk (spanning). (2)

1.5 Viskositeit is die weerstand teen ...

- A vloei.
- B kook.
- C afkoel.
- D smelt. (2)

1.6 In die diagram hieronder is 'n veer aan 'n plafon vasgemaak. Dit rek uit omdat 'n massastuk aan die ander ent van die veer vasgemaak word, soos getoon.



Die krag, w , tree as 'n ...-krag op.

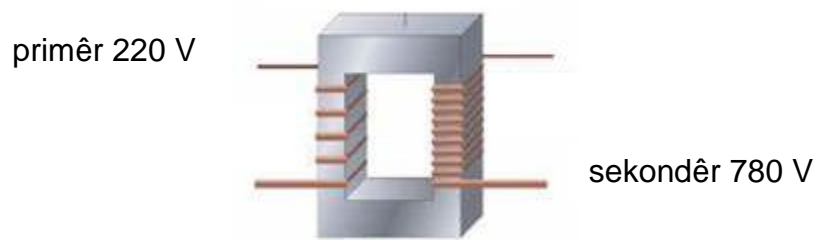
- A herstel
- B buig
- C gly
- D vervormings (2)

- 1.7 Die potlood in die glas water lyk asof dit gebuig is, alhoewel dit nie so is nie. Watter eienskap van lig is verantwoordelik vir hierdie waarneming?



- A Weerkaatsing
B Refraksie
C Diffraksie
D Dispersie (2)
- 1.8 Wanneer 'n kompas naby 'n stoomdraende geleier geplaas word, wyk die naald uit.
Dit dui aan dat ...
A 'n magneetveld rondom die geleier voorkom.
B 'n elektriese veld rondom die geleier voorkom.
C die kompas 'n noord- en suidpool het.
D die stroom vanaf positief na negatief vloei. (2)
- 1.9 Watter EEN van die volgende hoeveelhede bly dieselfde in 'n serie-stroombaan?
A Spanning (Potensiaalverskil)
B Kapasitansie
C Stroomsterkte
D Weerstand (2)

1.10 Identifiseer die tipe toestel in die diagram hieronder getoon:



- A Verhogingstransformator
- B Verhogingsgenerator
- C Verlagingsgenerator
- D Verlagingstransformator

(2)
[20]

VRAAG 2 (Begin op 'n nuwe bladsy.)

- 2.1 'n Motor met 'n gewig van 10 000 N ry ooswaarts op 'n gelyke pad, terwyl die enjin 'n krag, **F**, ooswaarts toepas. Die motor ondervind lugweerstand van 2 500 N. Die wrywingskrag wat deur die pad op die bande uitgeoefen word, is 500 N.

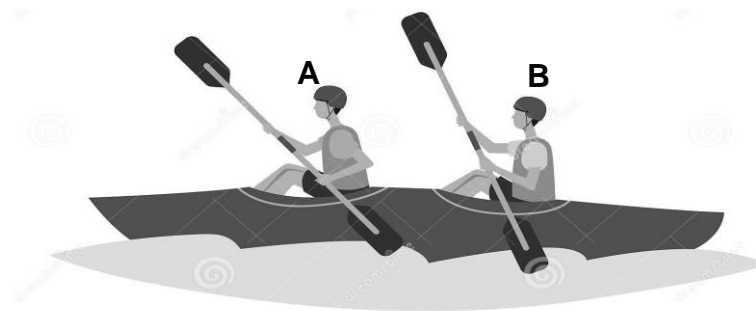
Teken 'n vrye kragtediagram (vrye liggaamdiagram) vir hierdie situasie. (5)

- 2.2 'n Kopstuk wat behoorlik verstel is, kan sweepslag, 'n besering aan die nek en ruggraat as gevolg van skielike voorwaartse versnelling tydens 'n botsing van agter, beperk of voorkom.



Noem en definieer die eienskap van 'n liggaam wat sweepslag veroorsaak. (3)

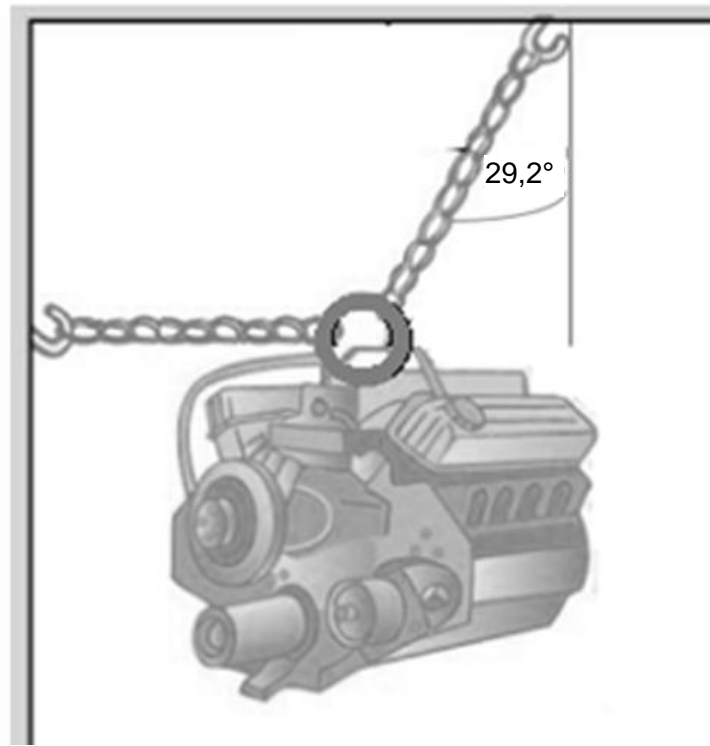
- 2.3 'n Span met twee atlete, **A** en **B**, oefen vir 'n kano-wedvaart. Atleet **A** het 'n massa van 60 kg, atleet **B** het 'n massa van 65 kg en die kano 'n massa van 20 kg. Hulle gebruik roeispane en atleet **A** oefen 'n gemiddelde krag van 50 N en atleet **B** 'n gemiddelde krag van 55 N op die kano uit. Gedurende roei is die grootte van die waterweerstand op die kano 18 N.



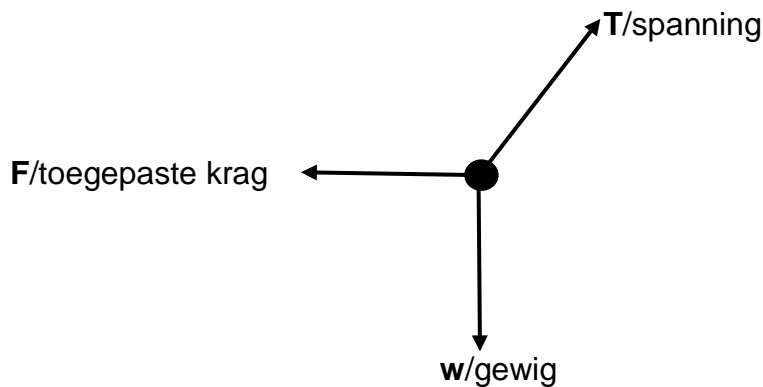
- 2.3.1 Stel Newton se Tweede Wet in woorde. (2)
- 2.3.2 Bereken die versnelling van die kano. (4)
- 2.3.3 Wanneer die kano 'n snelheid van $3 \text{ m}\cdot\text{s}^{-1}$ bereik, spring atleet **B** van die kano na die kant af. (4)

Bereken die resulterende krag wat nodig is om die snelheid van die kano in 6 sekondes na $5 \text{ m}\cdot\text{s}^{-1}$ te verhoog. (4)

- 2.4 'n Motorenjin met 'n gewig van 8 500 N hang aan 'n kettingblok. 'n Horisontale krag van 4 750 N word gebruik om die enjin na links te trek. Die ketting wat die enjin aan die dwarsbalk vasmaak, maak 'n hoek van $29,2^\circ$ met die vertikaal.



Die kragte wat op die enjin inwerk, word deur die volgende vrye kragtediagram (vrye liggaamdiagram) voorgestel:

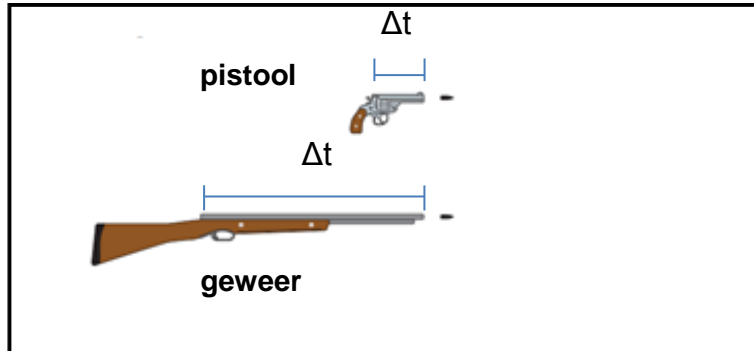


- 2.4.1 Stel Newton se Eerste Bewegingswet in woorde. (2)
- 2.4.2 Gebruik die kop-aan-stert-metode en maak 'n skaaltekening om die spanning, T , in die ketting te bepaal. (5)
- Gebruik skaal: 1 mm = 50 N
- Gebruik die aangehegte GRAFIEKPAPIER. (5)
- 2.4.3 Bereken die massa van die enjin. (2)

[27]

VRAAG 3 (Begin op 'n nuwe bladsy.)

- 3.1 Twee koeëls word afgevuur, een uit 'n pistool en die ander uit 'n geweer, soos in die diagram hieronder getoon. Neem aan dat die pistool en die geweer dieselfde krag op twee identiese koeëls uitoefen.

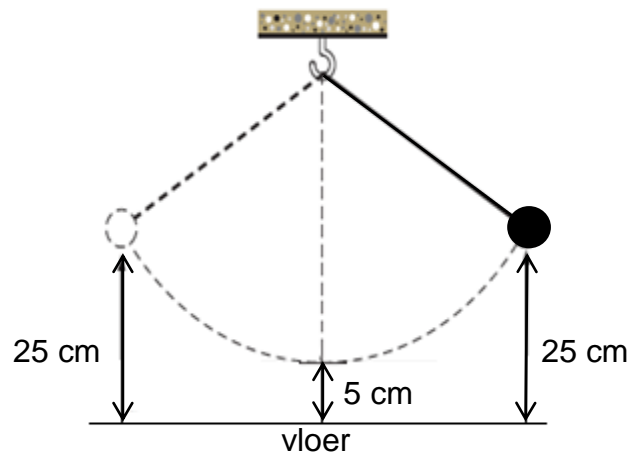


- 3.1.1 Stel Newton se Derde Wet in woorde. (2)
- 3.1.2 Watter koeël sal die grootste verandering in momentum ondergaan wanneer die skoot afgevuur word? Skryf slegs VANAF DIE PISTOOL of VANAF DIE GEWEER neer. Verduidelik die antwoord. (3)
- 3.2 Die geweer het 'n massa van 1,2 kg en die koeël 'n massa van 0,03 kg. Die koeël verlaat die geweer teen 'n spoed van $330 \text{ m}\cdot\text{s}^{-1}$.
- 3.2.1 Stel die beginsel van die behoud van lineêre momentum in woorde. (2)
- 3.2.2 Bereken die snelheid waarmee die geweer terugskop wanneer die skoot afgevuur word. (5)
- 3.2.3 Onderskei tussen die konsepte *elastiese* en *onelastiese botsings*. (4)
- 3.3 'n Brandweerman, met 'n massa van 70 kg, spring van 'n gebou se dak af. Hy tref die grond teen 'n snelheid van $12,5 \text{ m}\cdot\text{s}^{-1}$. Dit neem hom 0,03 s om tot stilstand te kom.
- Bereken die krag wat deur die Aarde op sy bene uitgeoefen word. (4)
- [20]**

VRAAG 4 (Begin op 'n nuwe bladsy.)

Die bopunt van 'n waterval is 948 m hoog. Daar val 6×10^4 kg water vanaf die bopunt van die waterval. (Ignoreer lugweerstand en enige ander wrywingskragte.)

- 4.1 Definieer *gravitasie- potensiële energie*. (2)
- 4.2 Bereken die *gravitasie- potensiële energie* van 6×10^4 kg water by die bopunt van die waterval. (3)
- 4.3 'n Pendulum hang aan 'n toutjie, soos in die diagram hieronder getoon. Dit word sywaarts getrek en weer gelos. By die hoogste punt van die swaibeweging is die pendulumgewiggie 25 cm bokant die vloer. By die laagste punt van die swaibeweging is die pendulumgewiggie 5 cm bokant die vloer. Die massa van die pendulumgewiggie is 220 g.

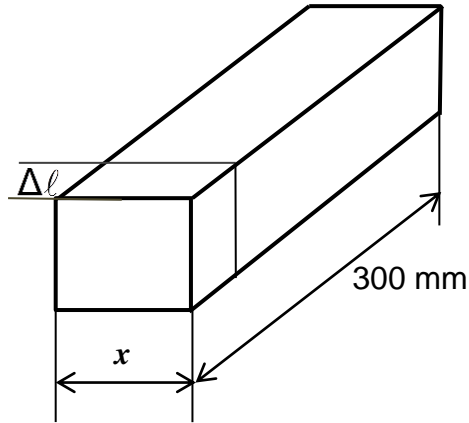


- 4.3.1 Wat is die meganiese energie van die pendulum, relatief tot die vloer, wanneer die gewiggie op sy hoogste punt is? (4)
- 4.3.2 Wat is die meganiese energie van die pendulum, relatief tot die vloer, wanneer die gewiggie op sy laagste punt is? (2)
- 4.3.3 Wat is die spoed van die pendulumgewiggie wanneer die gewiggie op sy laagste punt is? (4)

[15]

VRAAG 5 (Begin op 'n nuwe bladsy.)

- 5.1 'n Lading van 40 kN veroorsaak 'n saamgeperste druk (spanning) van 16 MPa in 'n vierkantige bronsstaaf. Young se modulus vir brons is 90 GPa. Die oorspronklike lengte van die staaf is 300 mm.

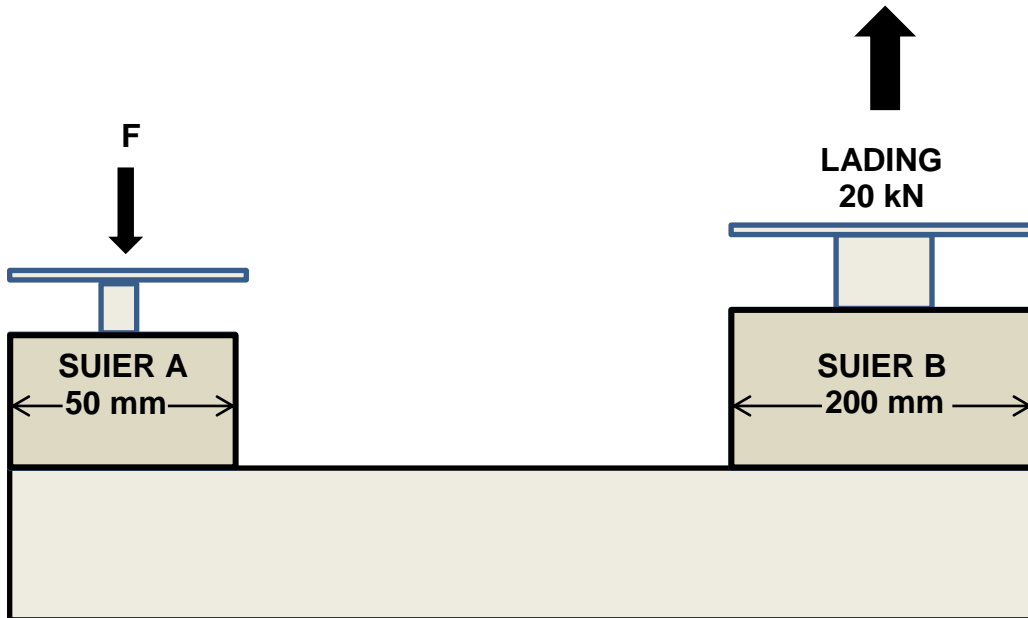


Bepaal, deur middel van berekenings, die volgende:

- 5.1.1 Die lengte, x , van een kant van die vierkantige bronsstaaf. Gee jou antwoord in millimeter. (5)
- 5.1.2 Die rekking (vervorming) deur die lading veroorsaak (3)
- 5.1.3 Die verandering in lengte, in millimeter, wat deur die lading veroorsaak word (3)

- 5.2 'n Hidrouliese stelsel word gebruik om masjienonderdele tydens die bou van 'n masjien in posisie te plaas.

Spesifikasies van die stelsel: Suier **A** het 'n deursnee van 50 mm en Suier **B** 'n deursnee van 200 mm.

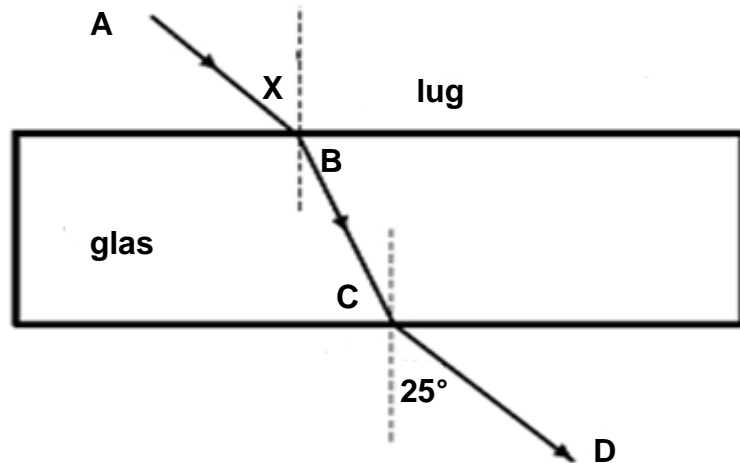


Bereken:

- 5.2.1 Die vloeistofdruk in die hidrouliese stelsel wanneer in ewewig (4)
- 5.2.2 Die krag, **F**, wat op Suier **A**, met 'n oppervlakte van $1,96 \times 10^{-3} \text{ m}^2$, uitgeoefen moet word om die lading van 20 kN op Suier **B** te lig (4)
- [19]

VRAAG 6 (Begin op 'n nuwe bladsy.)

Die diagram hieronder toon die pad van 'n ligstraal deur 'n reghoekige glasblok. Beantwoord die vrae wat volg.



- 6.1 Definieer *refraksie*. (2)
- 6.2 Benoem hoek **X**. (1)
- 6.3 Skryf die waarde van hoek **X** neer. (1)
- 6.4 Benoem die hoek gemerk 25° . (1)
- 6.5 Hoe word die spoed van die ligstraal beïnvloed soos wat dit van die glasblok in die lug in beweeg? Skryf slegs VERHOOG, VERLAAG of GEEN EFFEK NIE neer. (1)
- 6.6 Benoem die volgende ligstrale:
- 6.6.1 **AB** (1)
- 6.6.2 **BC** (1)
- 6.6.3 **CD** (1)
- 6.7 Watter EEN van die twee media, LUG of GLAS, is opties die digste?
Gee 'n rede vir die antwoord. Verwys na die NORMAAL en SPOED VAN LIG. (3)
- 6.8 Noem DRIE gebruike van totale interne weerkaatsing. (3)

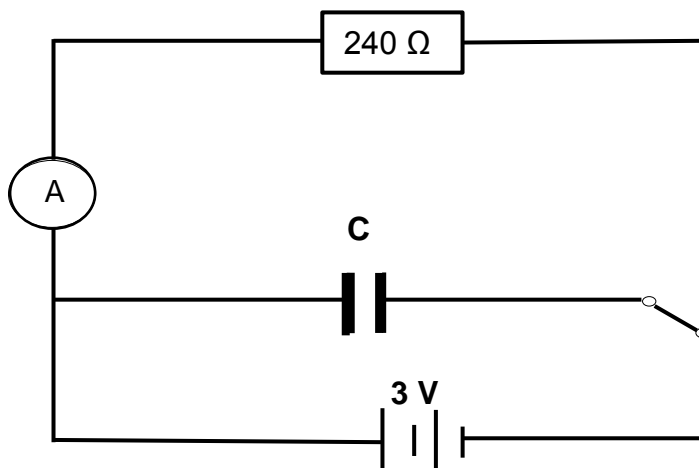
[15]

VRAAG 7 (Begin op 'n nuwe bladsy.)

- 7.1 Die elektromagnetiese spektrum bestaan uit sewe bestralingstrale. Maak 'n lys van enige VIER van die sewe strale in geen spesifieke volgorde nie. (4)
- 7.2 Skryf die strale neer wat:
- 7.2.1 Tot velbeskadiging lei wanneer 'n persoon aan te veel sonlig blootgestel word (1)
- 7.2.2 In nagvisietoestelle gebruik word (1)
- 7.2.3 Die menslike liggaam kan penetreer om mediese inligting te versamel (1)
- 7.2.4 Fotone met die laagste energie het (1)
- [8]**

VRAAG 8 (Begin op 'n nuwe bladsy.)

- 8.1 'n 3 V-battery is aan 'n stroombaan gekoppel, soos hieronder getoon.



- 8.1.1 Noem of die kapasitor **C** sal laai of ontlai volgens die diagram. Skryf slegs LAAI of ONTLAAI neer. (1)
- 8.1.2 Gee 'n rede vir die antwoord op VRAAG 8.1.1. (1)
- 8.2 Die plate van 'n parallelleplaat-kapasitor is 2,38 mm uit mekaar en elk het 'n oppervlakte van $10,2 \text{ cm}^2$. Elke plaat het 'n lading van $0,345 \text{ nC}$.
- Bereken:
- 8.2.1 Die kapasitansie van hierdie kapasitor (3)
- 8.2.2 Die potensiaalverskil tussen die plate (3)

[8]

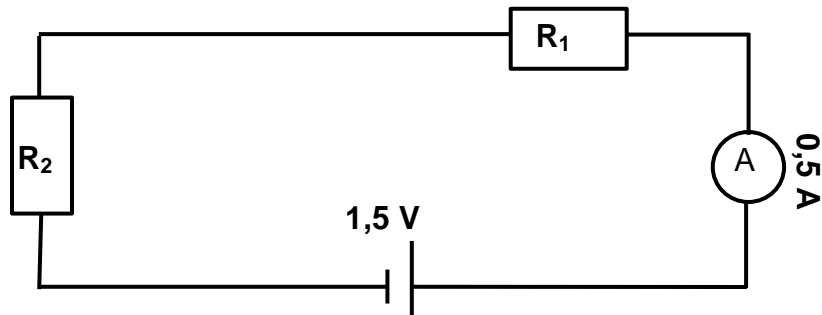
VRAAG 9 (Begin op 'n nuwe bladsy.)

9.1 'n Stroom van 6 A vloei deur 'n elektriese toestel met 'n potensiaalverskil van 220 V.

9.1.1 Elektriese drywing kan vir huishoudelike en ander gebruike omgeskakel word. Noem TWEE van hierdie omskakelings/gebruike van elektriese drywing. (2)

9.1.2 Bereken die drywing wat in hierdie elektriese toestel verbruik word. (3)

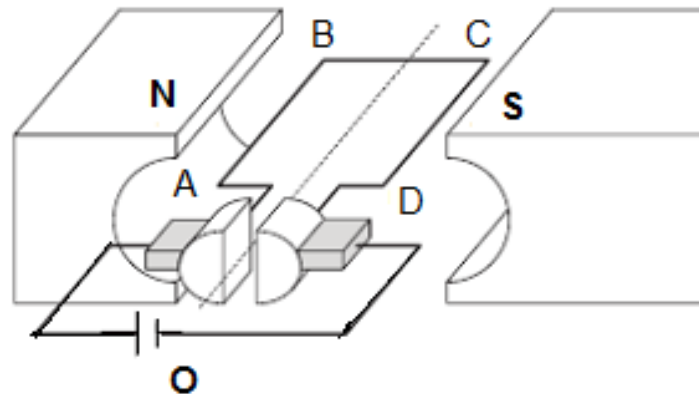
9.2 Twee ohmiese resistors, R_1 en R_2 , is in serie geskakel met 'n sel met weglaatbare interne weerstand. Bepaal die waarde van R_2 indien die stroom wat deur R_1 en R_2 vloei, 0,5 A is en die potensiaalverskil oor die sel 1,5 V is. Die waarde van R_1 is 2Ω .



(4)
[9]

VRAAG 10 (Begin op 'n nuwe bladsy.)

- 10.1 Bestudeer die diagram van die GS-motor hieronder getoon. Beantwoord die vrae wat volg.



- 10.1.1 Definieer 'n *elektriese motor*. (2)
- 10.1.2 Noem EEN eienskap wat dit 'n GS-motor maak. (1)
- 10.1.3 Noem of die spoel KLOKSGEWYS of ANTIKLOKSGEWYS sal roteer. Neem aan dat die spoel vanaf punt **O** waargeneem word. (1)
- 10.2 Noem die energieomsetting wat in 'n WS-generator plaasvind. (2)
- 10.3 'n Transformator het 1 500 sekondêre windings en 250 primêre windings. Indien die sekondêre potensiaalverskil (spanning) 240 V is, bereken die primêre potensiaalverskil (spanning). (3)

[9]**TOTAAL: 150**

**DATA FOR TECHNICAL SCIENCES GRADE 12
PAPER 1**

**GEGEWENS VIR TEGNIESE WETENSKAPPE GRAAD 12
VRAESTEL 1**

TABLE 1: PHYSICAL CONSTANTS/TABEL 1: FISIIESE KONSTANTES

NAME/NAAM	SYMBOL/SIMBOOL	VALUE/WAARDE
Acceleration due to gravity <i>Swaartekragversnelling</i>	g	9,8 m·s ⁻²
Speed of light in a vacuum <i>Spoed van lig in 'n vakuum</i>	c	3,0 x 10 ⁸ m·s ⁻¹
Planck's constant <i>Planck se konstante</i>	h	6,63 x 10 ⁻³⁴ J·s
Electron mass <i>Elektronmassa</i>	m _e	9,11 x 10 ⁻³¹ kg
Permittivity of free space <i>Permittiwiteit van vry ruimte</i>	ε _o	8,85x10 ⁻¹² F.m ⁻¹

TABLE 2: FORMULAE/TABEL 2: FORMULES

FORCE/KRAG

$F_{\text{net}} = ma$	$p = mv$
$f_s^{\text{max}} = \mu_s N$	$f_k = \mu_k N$
$F_{\text{net}} \Delta t = \Delta p$ $\Delta p = mv_f - mv_i$	$F_g = mg$

WORK, ENERGY AND POWER/ARBEID, ENERGIE EN DRYWING

$W = F \Delta x \cos \theta$	$U = mgh$ or/of $E_p = mgh$
$K = \frac{1}{2} mv^2$ or/of $E_k = \frac{1}{2} mv^2$	$P = \frac{W}{\Delta t}$
$P_{\text{ave}} = Fv_{\text{ave}}$ / $P_{\text{gemid}} = Fv_{\text{gemid}}$	$M_E = E_k + E_p$

ELASTICITY, VISCOSITY AND HYDRAULICS/ELASTISITEIT, VISKOSITEIT EN HIDROULIKA

$\sigma = \frac{F}{A}$	$\varepsilon = \frac{\Delta l}{L}$
$\frac{\sigma}{\varepsilon} = K$	$\frac{F_1}{A_1} = \frac{F_2}{A_2}$
$P = \frac{F}{A}$	$P = \rho gh$

ELECTROSTATICS/ELEKTROSTATIKA

$F = \frac{kQ_1Q_2}{r^2}$	$E = \frac{kQ}{r^2}$
$Q = \frac{Q_1 + Q_2}{2}$	$E = \frac{F}{q}$
$n = \frac{Q}{e}$ or/of $n = \frac{Q}{q_e}$	$E = \frac{V}{d}$
$C = \frac{Q}{V}$	$C = \frac{\varepsilon_0 A}{d}$

CURRENT ELECTRICITY/STROOMELEKTRISITEIT

$R = \frac{V}{I}$	emf/emk (\mathcal{E}) = $I(R + r)$
$R_s = R_1 + R_2 + \dots$ $\frac{1}{R_p} = \frac{1}{R_1} + \frac{1}{R_2} + \dots$	$q = I \Delta t$
$W = VQ$ $W = VI \Delta t$ $W = I^2 R \Delta t$ $W = \frac{V^2 \Delta t}{R}$	$P = \frac{W}{\Delta t}$ $P = VI$ $P = I^2 R$ $P = \frac{V^2}{R}$

ELECTROMAGNETISM/ELEKTROMAGNETISME

$\phi = BA$	$\varepsilon = -N \frac{\Delta\phi}{\Delta t}$
$\frac{V_s}{V_p} = \frac{N_s}{N_p}$	

WAVES, SOUND AND LIGHT

$v = f \lambda$	$T = \frac{1}{f}$
$E = hf$ or/of $E = h \frac{c}{\lambda}$	

SENTRUMNOMMER:								
-----------------------	--	--	--	--	--	--	--	--

EKSAMENNOMMER:														
-----------------------	--	--	--	--	--	--	--	--	--	--	--	--	--	--

VRAAG 2.4.2

