



basic education

Department:
Basic Education
REPUBLIC OF SOUTH AFRICA

**NASIONALE
SENIOR SERTIFIKAAT**

GRAAD 12

SIVIELE TEGNOLOGIE: KONSTRUKSIE

MODEL 2018

NASIENRIGLYNE

PUNTE: 200

Hierdie nasienriglyne bestaan uit 16 bladsye.

**VRAAG 1: WBGV, MATERIAAL, GEREEDSKAP, TOERUSTING EN HEGTING
(GENERIES)**

- | | | | |
|-----|--------|------------------------------------------------------------------------------------------------------------------------------------------------------------------------------------------------------------------------------------------------------------------------------------------------------------------------------------------------------------------------------------------------------------------------------------|-----|
| 1.1 | 1.1.1 | H ✓ | (1) |
| | 1.1.2 | A ✓ | (1) |
| | 1.1.3 | E ✓ | (1) |
| | 1.1.4 | C ✓ | (1) |
| | 1.1.5 | D ✓ | (1) |
| | 1.1.6 | J ✓ | (1) |
| | 1.1.7 | I ✓ | (1) |
| | 1.1.8 | G ✓ | (1) |
| | 1.1.9 | B ✓ | (1) |
| | 1.1.10 | F ✓ | (1) |
| 1.2 | 1.2.1 | A – Laserwaterpas ✓ B – Meetstaaf ✓ C – Driepoot ✓ | (3) |
| | 1.2.2 | <ul style="list-style-type: none"> • Plaas die laserwaterpas in sy houer direk na gebruik. ✓ • Moenie die instrument teen voorwerpe stamp of dit laat val nie. • Moet nooit die omhulsel oopmaak of probeer om die instrument uitmekaar te haal nie. • Moenie die instrument in warm of besonder koue plekke stoor nie. | (1) |
| | | ENIGE EEN VAN BOGENOEMDE OF ENIGE ANDER AANVAARBARE ANTWOORD | |
| 1.3 | 1.3.1 | <ul style="list-style-type: none"> • Moenie enige gereedskap of materiaal van 'n steier gooi nie. ✓ • Moenie op 'n steier spring nie. ✓ • Moenie 'n steier oorlaai nie. • Verwyder of bedek skerp rande of hoeke • Heg vrystaande steiers altyd aan 'n gebou. • Moenie op of van 'n steier afspring nie. • Gebruik 'n leer om op en van 'n steier af te klim. | (2) |
| | | ENIGE TWEE VAN BOGENOEMDE OF ENIGE ANDER AANVAARBARE ANTWOORD | |
| | 1.3.2 | <ul style="list-style-type: none"> • Dit voorkom dat werkers van die steier afval. ✓ • Dit voorkom dat materiaal van 'n steier afval. • Dit word as 'n handreling gebruik. • Dit word gebruik om veiligheidsharnasse aan vas te maak. | (1) |
| | | ENIGE EEN VAN BOGENOEMDE OF ENIGE ANDER AANVAARBARE ANTWOORD | |

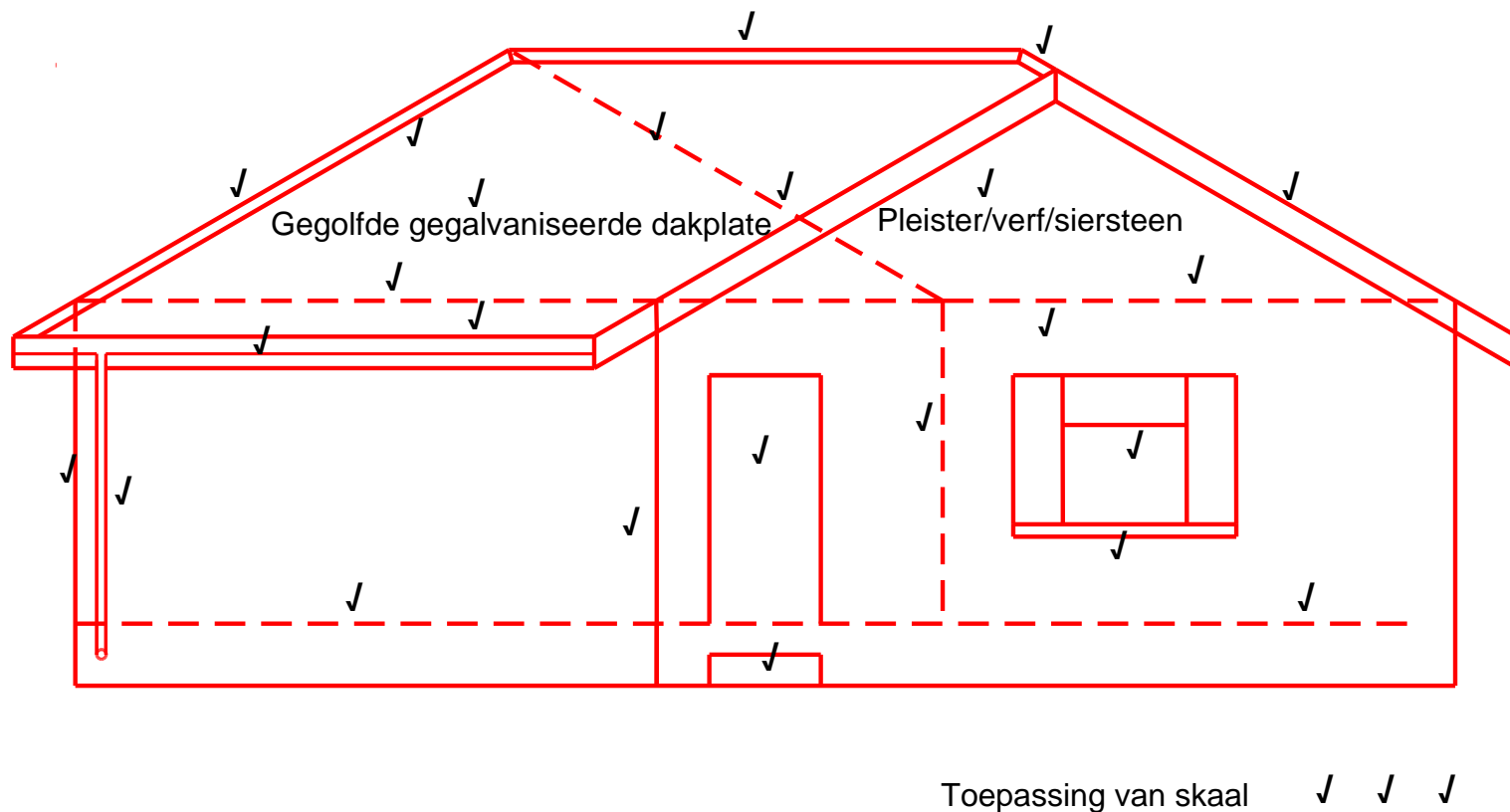
- 1.3.3
- Die skopplaat sal verhoed dat gereedskap van die steier afgly. ✓
 - Die skopplaat sal verhoed dat werkers van die steier afloop. (1)
- ENIGE EEN VAN BOGENOEMDE OF ENIGE ANDER AANVAARBARE ANTWOORD**
- 1.3.4
- Vertikale staanders sal in die grond insak. ✓
 - Die steier sal heen en weer kantel. (1)
- ENIGE EEN VAN BOGENOEMDE OF ENIGE ANDER AANVAARBARE ANTWOORD**
- 1.4 Boute en moere (1)
- [20]**

VRAAG 2: GRAFIKA AS KOMMUNIKASIEMIDDEL (GENERIES)

| NR. | VRAE | ANTWOORDE | PUNTE |
|-----|-------------------------------------------------------|-------------------------------------|-----------|
| 1 | Identifiseer FIGUUR A. | Vloerplan van grondvloer | 1 |
| 2 | Identifiseer FIGUUR B. | Vloerplan van eerste vloer | 1 |
| 3 | Identifiseer FIGUUR D. | Terreinplan | 1 |
| 4 | Wat dui die kort strepieslyne in FIGUUR B aan? | Die daklyn van die gebou | 1 |
| 5 | Watter tipe dak word op hierdie gebou gebruik? | Geweldak | 1 |
| 6 | Noem die skaal wat gebruik is om FIGUUR B te teken. | 1 : 100 | 1 |
| 7 | Noem die skaal wat gebruik is om FIGUUR D te teken. | 1 : 500 | 1 |
| 8 | Aan watter kant van die gebou is die badkamers geleë? | Suidekant | 1 |
| 9 | Wat word deur nommer 1 aangedui? | Voorgestelde woning | 1 |
| 10 | Wat word deur nommer 2 aangedui? | Rioolput | 1 |
| 11 | Wat word deur nommer 3 aangedui? | Bestaande gebou | 1 |
| 12 | Wat word deur nommer 4 aangedui? | Noord-pyl/rigting | 1 |
| 13 | Wat word deur nommer 5 aangedui? | Gewelmuur | 1 |
| 14 | Wat word deur nommer 6 aangedui? | Afgewerkte vloervlak van grondvloer | 1 |
| 15 | Wat word deur nommer 7 aangedui? | Eenrigting-skakelaar - dubbelpool | 1 |
| | | TOTAAL | 15 |

2.2 GRAFIKA AS KOMMUNIKASIE MIDDEL (GENERIES)

ANTWOORDBLAD 2.2



| ASSESSERING SKRITERIA | PUNTE | LP |
|-----------------------------------------------------------------------------------------------------------------------------------------|-----------|----|
| Buitemure | 3 | |
| NGV (korrek aangetoon) | 1 | |
| VVV (korrek aangetoon) | 1 | |
| Venster | 1 | |
| Vensterbank | 1 | |
| Deuropening | 1 | |
| Stoep | 1 | |
| Fassiebord | 1 | |
| Windveër | 2 | |
| Dak (korrek geteken) | 3 | |
| Geut | 1 | |
| Reënwater afvoerpyp. | 1 | |
| Nokdekking | 1 | |
| Bepaling van dakhoogte | 2 | |
| Enige twee byskrifte | 2 | |
| Toepassing van skaal. Een of twee verkeerd = 3 Drie of vier verkeerd = 2 Meer as vyf verkeerd. = 1 Geen afmeting korrek = 0 | 3 | |
| TOTAAL | 25 | |

NIE VOLGENS SKAAL NIE: GEBRUIK 'N MASKER OM HIERDIE VRAAG NA TE SIEN

[40]

VRAAG 3: DAKKE EN TRAPPE (SPESIFIEK)

3.1 10° ✓ (1)

3.2 As daklatte te ver uitmekaar gespaseer word, kan die dakbedekking buig onder die gewig. ✓
'n Werker sal nie veilig op die dakbedekking kan loop nie.
Die dakbedekking kan ineenstort as die werker daarop loop. (1)
ENIGE EEN VAN BOGENOEMDE OF ENIGE AANVAARBARE ANTWOORD

3.3

- Afdak ✓
- Enkel-Howe-dakkap ✓
- Geraamde afdak ✓
- Howe-dakkap
- W-dakkap/Fink-dakkap
- Hoofstyl
- Waaierdakkap
- Skêrtipe dakkap

(3)
ENIGE DRIE VAN BOGENOEMDE OF ENIGE ANDER AANVAARBARE ANTWOORD

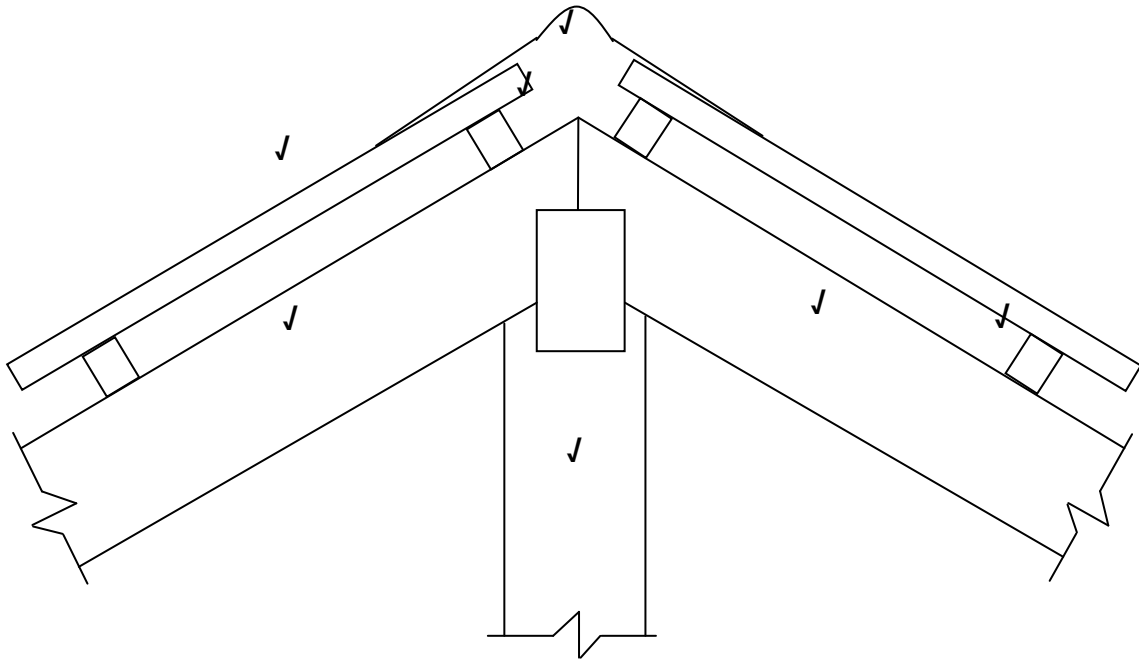
3.4 Gegolfde metaalplaatdakkappe kan verder uitmekaar gespaseer word, tot 1 400 mm ✓ Kleiteëldakkappe word nader aanmekaar gespaseer, tussen 650 mm/760 mm/766 mm van mekaar af. ✓ (2)

3.5

- Dit verlaag die suigaksie onder die teëls en verminder die risiko dat die teëls deur die wind opgelig word. ✓
- Die deurlaatbaarheid voorkom kondensasie-afloop.
- Verminder windgeraas in die dak.
- 'n Goeie onderlaag het uitstekende termiese eienskappe.
- Dit is 'n waterdigte en stofdigte membraan wat sal voorkom dat water en stof die dak binnedring. (1)

ENIGE EEN VAN BOGENOEMDE OF ENIGE AANVAARBARE ANTWOORD

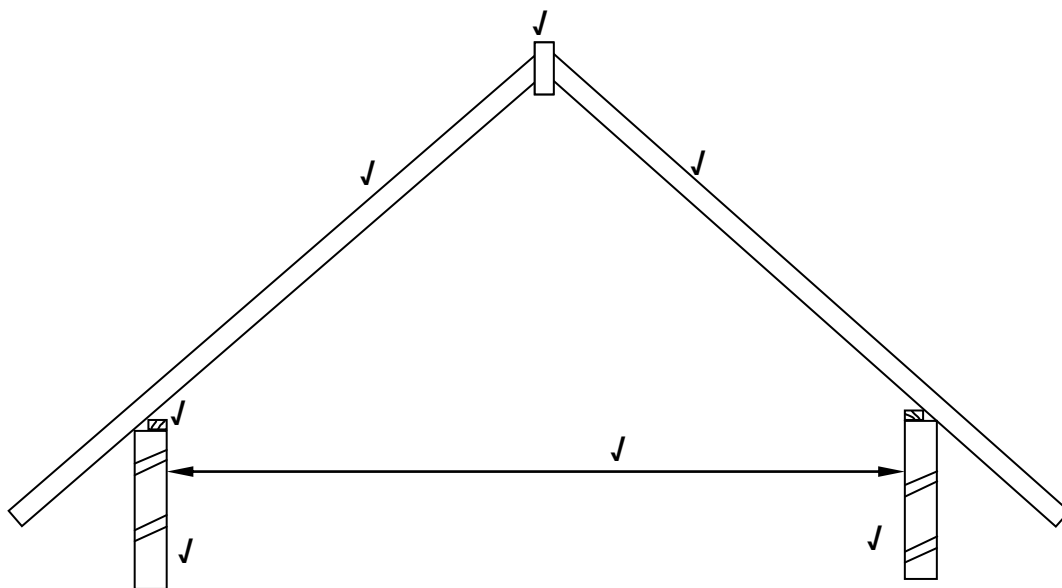
3.6



| ASSESSERINGSKRITERIA | PUNT | KANDIDAAT PUNT |
|---------------------------|----------|----------------|
| Daksparre | 2 | |
| Hoofstyl | 1 | |
| Gegalvaniseerde sinkplaat | 1 | |
| Daklatte | 2 | |
| Nokbedekking | 1 | |
| TOTAAL: | 7 | |

(7)

3.7



| ASSESSERINGSKRITERIA | PUNT | KANDIDAAT PUNT |
|---------------------------|----------|----------------|
| Spanwydte korrek aangedui | 1 | |
| Mure | 2 | |
| Muurplate | 1 | |
| Daksparre | 2 | |
| Nokbalk korrek geteken | 1 | |
| TOTAAL: | 7 | |

(7)

3.8

- 3.8.1 A- Handreling ✓
 B- Tragleuning ✓
 C- Styging ✓
 D- Gat wat met teëlsement gevul is ✓
 E- Beton ✓

(5)

- 3.8.2 850/850 mm ✓

(1)

- 3.8.3 As daar nie 'n stut onder die handreling is nie, kan dit breek of buig as 'n las daarop geplaas word. ✓

(1)

- 3.8.4 'n Draagbare betonvibrator ✓

(1)

[30]

VRAAG 4: BETONVLOER, UITGRAWINGS EN BEKISTING (SPESIFIEK)

- 4.1
- Gebruik beton wat 'n sterkte van 25 MPa na 28 dae het. ✓
 - Moenie loodgieters- of elektriese geleipype op die ribbes of staalpat plaas nie. ✓
 - Plaas genoeg stutte onder die ribbes om die gewig van die vloerblad te dra. ✓
 - Betonblad moet in een aaneenlopende eenheid gegiet word om stewige oppervlak te verkry. ✓
 - Gietbeton moet met 'n vibreerder gekompakteer word om alle lug uit die beton te verwyder.
 - Vermy die stapeling van materiaal op die vloer gedurende konstruksie.
 - Hou die stutte en draers in plek.
 - Net die minimum werkers word bo-op die rib-en-blok-vloer tydens die giet van beton toegelaat.
 - Werkers moet veiligheidsharnasse dra wanneer giet van beton plaasvind. (4)

ENIGE VIER VAN BOGENOEMDE OF ENIGE AANVAARBARE ANTWOORD

- 4.2
- Holblokke ✓
 - Voorafvervaardigde ribbes ✓
 - Staalpat ✓
 - In situ-beton. (3)

ENIGE DRIE VAN BOGENOEMDE OF ENIGE AANVAARBARE ANTWOORD

- 4.3
- 'n Halfsteenmuur vir 2–3 lae moet om die omtrek van die muur gebou word ✓.
 - Die halfsteenmuur moet sterk genoeg wees om die druk van die beton en vibrasie na gieting te weerstaan. ✓
 - Plaas 16–19 mm sagte bord vir uitsetting tussen ribbes. ✓
 - Plaas 'n dubbellaag vogweerlaag om vir beweging toe te laat.
 - Maak seker die dramuur is 'n 220 mm-muur.
 - Alle openinge moet gevul word om verlies van betonte voorkom.
 - Maak seker dat die mure droog genoeg is voordat die las van die rib-en-blok-vloer daarop geplaas word. (3)

ENIGE DRIE VAN BOGENOEMDE OF ENIGE AANVAARBARE ANTWOORD

- 4.4
- 4.4.1 Maak die blok ligter/area vir leipype en waterpype ✓ (1)
- 4.4.2 Wapening vir sterkte en om met die in situ-beton te bind. ✓ (1)
- 4.4.3 Polistireenblokke/betonblokke ✓ (1)

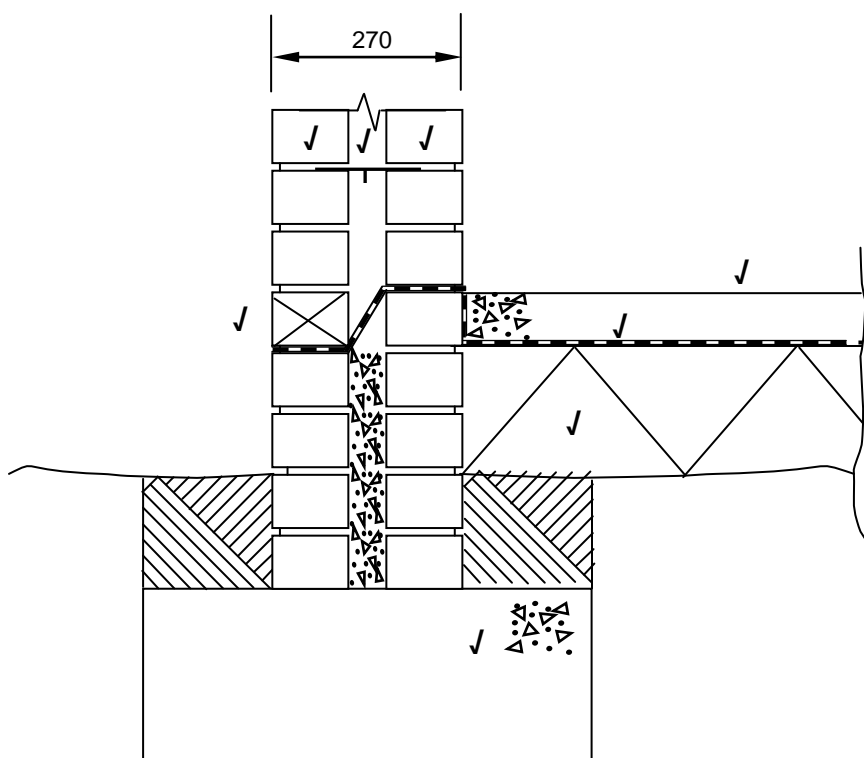
- 4.5 4.5.1
- Seker maak 'n bekwame persoon evalueer die stabiliteit van die grond. ✓
 - Trek 'n veiligheidsplan op om 'n veilige werksomgewing te verseker. ✓
 - Verseker dat enige beplande sloot of uitgrawing deur 'n beskermende stelsel (bekisting of skoring) ondersteun is en dat dit op die veiligheidsplan aangeteken is. ✓
 - Elimineer soveel as moontlike risiko's of gevare (bv. persone wat deur materiaal wat ineenstort of val begrawe of vasgevang kan word).
 - Rig heining op (ten minste 1 meter hoog) rondom die uitgrawing.
 - Maak seker dat alle uitgrawings onder toesig van 'n gekwalifiseerde persoon wat skriftelik aangestel is om die werk te doen, plaasvind.
 - Inspekteer om te bepaal of daar elektriese kables, waterpype, gaspype of enige ander dienspype in die omgewing is waar die uitgrawings moet plaasvind omdat dit die uitgrawings kan affekteer. (3)
- ENIGE DRIE VAN BOGENOEMDE OF ENIGE AANVAARBARE ANTWOORD**
- 4.5.2
- Slote moet voor elke skof geïnspekteer word ✓
 - Slote moet ook na 'n reënstorm of enige waterinsypeling, of enige ander gebeurtenis wat die toestand van die sloot kan beïnvloed, geïnspekteer word. ✓ (2)
- 4.5.3 Die vibrasie van swaar masjinerie kan veroorsaak dat die kante van die uitgrawing ineenstort. ✓ (1)
- 4.5.4
- Lae suurstofvlakke ✓
 - Gevaarlike gasse ✓
 - Giftige gasse (2)
- ENIGE TWEE VAN BOGENOEMDE OF ENIGE AANVAARBARE ANTWOORD**
- 4.5.5
- Uitsny ✓
 - Opvulling ✓
 - Uitsny en opvulling ✓ (3)
- 4.6
- Swaar reën ✓
 - Swak grondlae, struktuur en samestelling ✓
 - Kante nie teen die korrekte helling gegrawe nie ✓
 - Verkeerde gebruik van bekisting en skoring om die walle te stut en te ondersteun.
 - Vibrasie deur swaar masjinerie in die omgewing
 - Water wat by die uitgrawing insypel
 - Kontak met ondergrondse dienste
 - Toegang tot die uitgang van die uitgrawing
 - Grondstortings as gevolg van krake of los grond (3)
- ENIGE DRIE VAN BOGENOEMDE OF ENIGE AANVAARBARE ANTWOORD**

- 4.7
- Plastiek ✓
 - Metaalplate ✓
 - Hardebord ✓
 - Laaghout ✓
 - Veselglas
- ENIGE VIER VAN BOGENOEMDE OF ENIGE AANVAARBARE ANTWOORD** (4)
- 4.8
- Bepaal die hoogte van die bekisting. ✓
 - Plaas die voetplate wat die stutte ondersteun op 'n gelyke deel van die grond. ✓
 - Plaas die stutte op die wiggies, ondersteun word deur die voetplate. ✓
- (3)
- 4.9
- 4.9.1 A- Bekistingsbord ✓
B- Draer ✓ (2)
- 4.9.2
- Kan geen hoogteverstelling aan die bekisting gedoen word nie. ✓
 - Die bekisting sal nie stewig wees nie. ✓
 - Die stutte sal nie onder die bekisting stewig wees nie. ✓
- ENIGE TWEE VAN BOGENOEMDE OF ENIGE AANVAARBARE ANTWOORD** (2)
- 4.9.3 Daar word geen wapening in die vloerblad aangedui nie, ✓ en as gevolg daarvan sal die vloer ineenstort of kraak. ✓ (2)
- [40]**

VRAAG 5: PLEISTER EN VLAKLAAG, STEENWERK (SPESIFIEK)

- 5.1
- Water ✓
 - Sement ✓
 - Sand/Pleistersand
- ENIGE TWEE VAN BOGENOEMDE** (2)
- 5.2
- 1 : 6 (een sak sement en 3 kruiseiens sand) ✓
- OF**
- 1 : 5 (een sak sement en 2½ kruiseiens sand)
- ENIGE EEN VAN BOGENOEMDE** (1)
- 5.3
- 5.3.1
- A- Reihout ✓
 - B- Klampe ✓
 - C- Pleister ✓
- (3)
- 5.3.2
- Die pleister ✓ van 'n doodloopt
- (1)
- 5.4
- Pleisterafwerklaag verwys na die aanwending van 'n gladde, ✓ botteragtige mengsel op oppervlakke ✓ om 'n hoë kwaliteit, gladde oppervlak te verkry. ✓ (3)
- 5.5
- Volume = Lengte x breedte x dikte
- $$= 6,0 \text{ m } \checkmark \times 4,0 \text{ m } \checkmark \times 0,02 \text{ m } \checkmark$$
- $$= 0,48 \text{ m}^3 \checkmark$$
- (4)
- 5.6
- Kap die oppervlak met 'n skerp voorwerp om die oppervlaklaag te verwyder en die harde laag skoon beton te ontbloot. ✓
 - Verwyder alle afval. ✓
 - Toets die beton vir absorpsievermoë deur die vorige dag 'n koppie water op die beton te gooi. Indien die water binne 5 minute geabsorbeer word, is die oppervlaksuigaksie goed. ✓
 - As die water nie deur die beton geabsorbeer word nie, wend voegbry aan die droë beton. ✓
 - Maak die voegbry deur 'n half liter water per kilogram sement by te voeg en meng.
 - Meng aanhoudend en gebruik binne 30 minute.
- ENIGE VIER VAN BOGENOEMDE OF ENIGE AANVAARBARE ANTWOORD** (4)

5.7



| ASSESSERINGSKRITERIA | PUNT | KANDIDAAT PUNT |
|------------------------------|----------|----------------|
| Betonfondasie | 1 | |
| Spoumure | 2 | |
| Vogweerlaag onder betonvloer | 1 | |
| Syfergat | 1 | |
| Betonvloer | 1 | |
| Hardepuinvulling | 1 | |
| Muurbint | 1 | |
| TOTAAL: | 8 | |

(8)

5.8 Dit heg die binne- en buitemuur ✓

(1)

- 5.9
- Voëls en ongediertes sal in die dak kan inkom ✓
 - Daar sal 'n opening tussen die muurplaat en die dakbedekking wees ✓
 - Stof kan die dakruimte binnedring ✓
 - Warm lug wat in die dakruimte vasgevang word, ontsnap deur die opening.

(3)

ENIGE DRIE VAN BOGENOEMDE OF ENIGE AANVAARBARE ANTWOORD

[30]

VRAAG 5: PLEISTER EN VLAKLAAG, STEENWERK (SPESIFIEK)

- 6.1 6.1.1 C ✓ (1)
- 6.1.2 B ✓ (1)
- 6.1.3 D ✓ (1)
- 6.1.4 B ✓ (1)
- 6.1.5 D ✓ (1)
- 6.1.6 A ✓ (1)
- 6.2 • Grondtoestande nie stabiel of sterk genoeg om gewone vlak fondasies te ondersteun nie. ✓
- Heipaalfondasies versprei die lading na meer stabiele grond en kan gebruik word vir ondergrondse en onderwaterstutte. ✓
- Heipale gee stabiliteit wanneer 'n vlotfondasie gebruik word. ✓
- Wanneer strukture aan horisontale kragte onderwerp word, weerstaan heipaalfondasies buigspanning en verleen vertikale ondersteuning, bv. by meerverdiepinggeboue.
- Waar grond geneig is om te swel en te krimp volgens die voginhoud, bv. kleigrond, kan vlakfondasies nie gebruik word nie.
- Wanneer die bobou aan opwaartse kragte blootgestel word, bv. 'n platform in die see, word heipaalfondasies benodig.
- Waar gronderosie moontlik is, moet heipale gebruik word om die vrag van die bobou te dra, bv. brûe en waterfronte. (3)
- ENIGE DRIE VAN BOGENOEMDE OF ENIGE AANVAARBARE ANTWOORD**
- 6.3 6.3.1 Voorafvervaardigde heipale ✓ (1)
- 6.3.2 A – Staalkabel ✓
- B – Hamer ✓
- C – Staalkop ✓
- D – Onversteurde grond ✓
- E – Heipaal ✓
- F – Staalpunt ✓ (6)
- 6.3.3 • As C nie tydens installasie gebruik word nie, sal die beton aan die bokant van die heipaal disintegreer ✓
- As die beton breek, kan die valhamer deflekteer en beserings en skade veroorsaak. ✓
- Die valhamer kan weens defleksie minder effektief wees nie (2)
- ENIGE TWEE VAN BOGENOEMDE OF ENIGE ANDER AANVAARBARE ANTWOORD**

- 6.3.4
- Kan in onstabiele grond gebruik word. ✓
 - Waar grond los is ✓
 - Grond wat nie koherent is nie
 - Waar daar grondbeweging is
 - Kan in gebiede wat baie nat is, gebruik word
- (3)
- ENIGE DRIE VAN BOGENOEMDE OF ENIGE ANDER AANVAARBARE ANTWOORD**

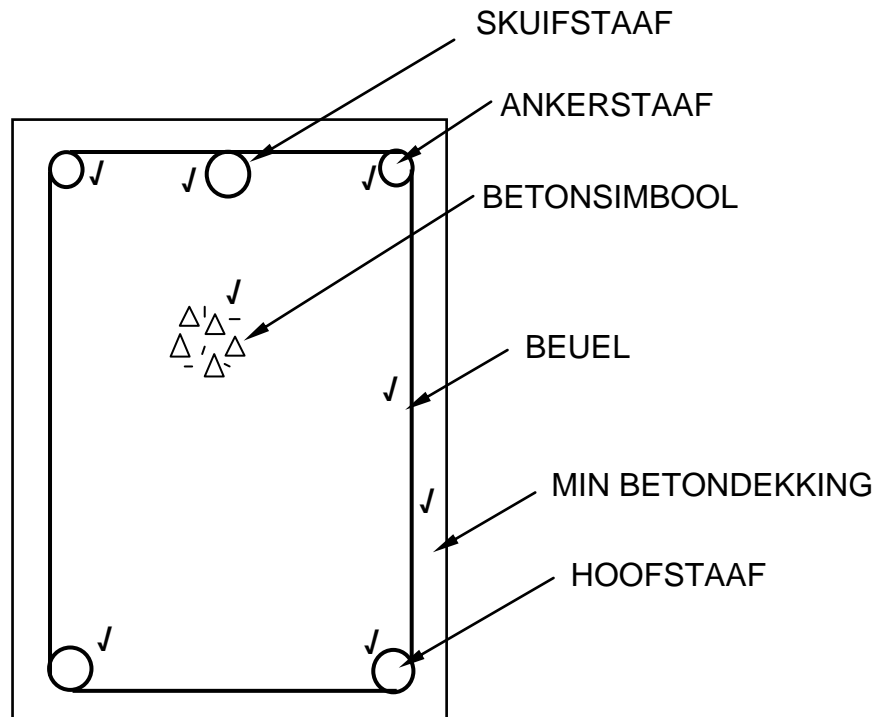
- 6.3.5
- Kan in swak grond gebruik word. ✓
 - Kan enige plek, selfs in water, gebruik word.
 - Die groter basis verseker stabiliteit.
 - Dit is redelik vinnig en maklik om te installeer as die gereedskap beskikbaar is.
 - Baie tyd word bespaar as voorafvervaardigde heipale gebruik word.
 - Heipale het 'n groot weerstand teen drukkragte.
 - Word maklik gemaak en is baie goedkoper.
 - Kan enige plek gemaak word en na die terrein waar dit benodig word, vervoer word.
 - Die installasie kan voortgaan in swak weersomstandighede wanneer uitgraving nie gedoen kan word nie.
 - Die lengtes van die heipale kan maklik verander word na afhangende van omstandighede.
 - Gee goeie weerstand teen grondbeweging.
- (1)
- ENIGE EEN VAN BOGENOEMDE OF ENIGE ANDER AANVAARBARE ANTWOORD**

- 6.4.1
- Trekkragte ✓
 Drukkragte ✓
 Skuifkragte ✓
- (3)

- 6.4.2
- Trekkragte – is kragte wat sal neig om 'n balk te verleng. ✓
 Drukkragte – is kragte wat neig om 'n kolom te verkort. ✓
 Skuifkragte – is horisontale en vertikale skuif krag wat teen 'n hoek inwerk en geneig is om diagonale krake te veroorsaak. ✓
- (3)

- 6.5
- Weerstand teen trekkrag ✓
 - Maklik om in 'n vorm te buig ✓
 - Bind maklik met beton om treksterkte te verleen
 - Beperkte uitsettingsvermoë om onnodige spanning te voorkom as temperature wissel
 - Roesbestand
- (2)
- ENIGE TWEE VAN BOGENOEMDE OF ENIGE AANVAARBARE ANTWOORD**

6.6



| ASSESSERINGSKRITERIA | PUNT | KANDIDAAT PUNT |
|----------------------|----------|----------------|
| Skuifstaaf | 1 | |
| Ankerstawe | 2 | |
| Beuels | 1 | |
| Minimum betondekking | 1 | |
| Hoofstawe | 2 | |
| Betonsimbool | 1 | |
| TOTAAL | 8 | |

6.7 Sagte staal ✓
Hoëtreksterkte-staal ✓

(2)
[40]