



basic education

Department:
Basic Education
REPUBLIC OF SOUTH AFRICA

SENIORSERTIFIKAAT-EKSAMEN/ NASIONALE SENIORSERTIFIKAAT-EKSAMEN

MEGANIESE TEGNOLOGIE: PAS- EN MASJINERING

2019

PUNTE: 200

TYD: 3 uur

Hierdie vraestel bestaan uit 15 bladsye en 'n 4 bladsy-formuleblad.

INSTRUKSIES EN INLIGTING

1. Skryf jou sentrumnommer en eksamennommer in die ruimtes wat op die ANTWOORDEBOEK verskaf word.
2. Lees AL die vrae noukeurig.
3. Beantwoord AL die vrae.
4. Nommer die antwoorde korrek volgens die nommeringstelsel wat in hierdie vraestel gebruik is.
5. Begin ELKE vraag op 'n NUWE bladsy.
6. Toon ALLE berekeninge en eenhede. Rond finale antwoorde tot TWEE desimale plekke af.
7. Kandidate mag nieprogrammeerbare wetenskaplike sakrekenaars en tekeninstrumente gebruik.
8. Die waarde van gravitasieversnelling moet as 10 m.s^{-2} geneem word.
9. Alle afmetings is in millimeter, tensy anders in die vraag aangedui.
10. Skryf netjies en leesbaar.
11. 'n Formuleblad is aan die einde van die vraestel aangeheg.
12. Gebruik die kriteria hieronder om jou met jou tydbestuur te help.

VRAAG	INHOUD	PUNTE	TYD in minute
GENERIES			
1	Meervoudigekeuse-vrae	6	6
2	Veiligheid	10	10
3	Materiaal	14	14
SPESIFIEK			
4	Meervoudigekeuse-vrae	14	10
5	Terminologie (Draaibank en Freemasjien)	18	20
6	Terminologie (Indeksering)	28	25
7	Gereedskap en Toerusting	13	10
8	Kragte	33	35
9	Instandhouding	18	10
10	Hegtingmetodes	18	10
11	Stelsels en Beheer (Aandryfstelsels)	28	30
TOTAAL		200	180

VRAAG 1: MEERVOUDIGEKEUSE-VRAE (GENERIES)

Verskeie opsies word as moontlike antwoorde op die volgende vrae gegee. Kies die antwoord en skryf slegs die letter (A–D) langs die vraagnommers (1.1 tot 1.6) in die ANTWOORDEBOEK neer, bv. 1.7 E.

- 1.1 Watter Wet is die goeiepraktykskode ten opsigte van MIV/Vigs en indiensneming by die werkplek?
- A Die Wet oor veiligheid bepaal dat alle werknemers moet seker maak dat die werkplek veilig is en dat werkgewers nie die risiko loop om by die werk met MIV besmet te word nie.
 - B Die Wet bevat algemene riglyne oor hoe werkgewers, werknemers en vakbonde op MIV in die werkplek moet reageer.
 - C Werkgewers mag werknemers op grond van hulle MIV-status demoveer (Wet 33 van 2000).
 - D Werkgewers mag 'n persoon wat MIV het, afdank (Wet 34 van 2000). (1)
- 1.2 Watter EEN van die volgende is 'n rede waarom olie en ghries NIE met suurstof- en asetileenpasstukke in aanraking moet kom NIE? Dit sal ...
- A verstoppings veroorsaak.
 - B 'n vlambare mengsel vorm.
 - C die suurstofpasstukke glibberig maak.
 - D stof opgaan. (1)
- 1.3 Watter EEN van die volgende is 'n voordeel van die proseswerkswinkel-uitleg?
- A Daar is hoë masjiengebruik omdat meer as een produk vervaardig word.
 - B Produksie is nie altyd aaneenlopend nie.
 - C Vervoerkoste tussen prosesafdelings kan hoog wees.
 - D Breekbare goedere kan as gevolg van ekstra hantering beskadig word. (1)
- 1.4 Watter EEN van die volgende faktore is belangrik by die hittebehandeling van staal?
- A Temperatuur
 - B Kleur
 - C Lengte
 - D Vorm (1)
- 1.5 Wat is die doel van die uitgloeïing van staal?
- A Verharding
 - B Tempering
 - C Om die kern te verhard
 - D Om interne spannings te verlig (1)

1.6 Watter EEN van die volgende klanke sal gietyster aandui wanneer 'n klanktoets uitgevoer word?

- A Harde en helder klank
- B Baie dowwe klank
- C Hoë luitoonklank
- D Hoëfrekwensieklank

(1)
[6]

VRAAG 2: VEILIGHEID (GENERIES)

2.1 'n Sweislas moet met 'n hoekslyper geslyp word. Noem TWEE veiligheidsmaatreëls wat nagekom moet word wanneer die hoekslyper gebruik word.

(2)

2.2 Gee TWEE redes waarom dit belangrik is om tydens gassweising 'n sweisbril te dra.

(2)

2.3 Noem TWEE persoonlike beveiligingstoerusting('PPE')-items wat 'n mens sal gebruik wanneer met 'n bankslypmasjien gewerk word.

(2)

2.4 Verduidelik die verskil tussen die *proseswerkswinkeluitleg* en die *produkwerkswinkeluitleg*.

(2)

2.5 Beskryf die werkgewer se verantwoordelikheid ten opsigte van toerusting in die werkplek.

(2)
[10]

VRAAG 3: MATERIAAL (GENERIES)

3.1 Noem en beskryf die VIER toetse wat gebruik word om tussen die verskillende tipes materiaal te onderskei.

(8)

3.2 Gee die rede waarom die volgende hittebehandelingsprosesse op staal uitgevoer word:

3.2.1 Tempering

(2)

3.2.2 Normalisering

(2)

3.2.3 Verharding

(2)
[14]

VRAAG 4: MEERVOUDIGEKEUSE-VRAE (SPESIFIEK)

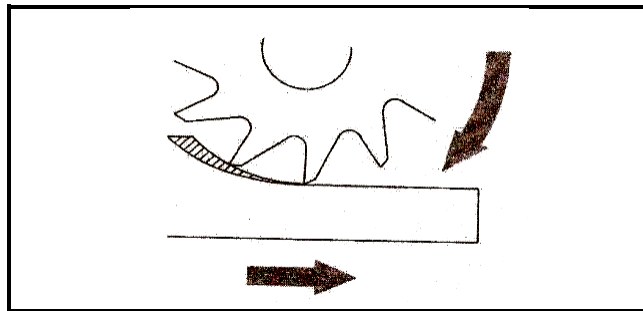
Verskeie opsies word as moontlike antwoorde op die volgende vrae gegee. Kies die antwoord en skryf slegs die letter (A–D) langs die vraagnommers (4.1 tot 4.14) in die ANTWOORDEBOEK neer, bv. 4.15 E.

4.1 Watter EEN van die volgende stellings beskryf 'n voordeel van die loskop-oorstellingmetode vir tapsdraaiwerk op die senterdraaibank?

- A 'n Mens kan nie die outomatiese toevoer gebruik nie.
- B Slegs interne tapse kan gesny word.
- C Tapse met groot hoeke kan gesny word.
- D Goeie afwerking word verkry.

(1)

4.2 Identifiseer die freesproses wat in FIGUUR 4.2 hieronder getoon word.



FIGUUR 4.2

- A Klimfreeswerk
- B Opfreeswerk
- C Gleuffreeswerk
- D Koppelfreeswerk

(1)

4.3 Watter EEN van die volgende indekseringsprosesse gebruik die universele verdeelkop om 'n vlak teen $16^{\circ}30'$ te sny?

- A Differensiaalindeksering
- B Hoekige indeksering
- C Snelindeksering
- D Eenvoudige indeksering

(1)

4.4 Wat word met die term 'absolute programmering' op 'n 3-as digitale afleesstelsel bedoel? Verwysingspunt word vanaf ... geneem.

- A die vorige punt
- B die nulpunt
- C 'n gemeenskaplike punt
- D enige punt

(1)

- 4.5 Indien die addendum van 'n reguittandrat 3 mm is, wat sal die module wees?
- A 6
 - B 3
 - C 8
 - D 9
- (1)
- 4.6 Watter EEN van die volgende stellings beskryf die funksie van die trektoetsers?
- A Illustreer die konsep van spanning-vervormingverhouding van die kragtedriehoek.
 - B Bepaal die spanning-vervormingverhouding van 'n materiaal.
 - C Illustreer die konsep van die kragteparallelogram.
 - D Bepaal die druksterkte van 'n materiaal.
- (1)
- 4.7 Wat is die meeteenheid vir vervorming?
- A Newton
 - B Pascal
 - C Geen eenheid nie
 - D Newton/meter
- (1)
- 4.8 Wat is die meeteenheid vir momente?
- A Nm
 - B Pa
 - C Geen eenheid nie
 - D N/m
- (1)
- 4.9 Watter EEN van die volgende tipes materiaal word as 'n termoverhardende samestelling geklassifiseer?
- A Nylon
 - B Teflon
 - C Koolstofvesel
 - D Vesconite
- (1)
- 4.10 Wat kan gedoen word om die wrywingskoeffisiënt tussen twee vlakke te verklein?
- A Vergroot die gewig van die voorwerp
 - B Voeg smering tussen die vlakke
 - C Verminder smering tussen die vlakke
 - D Vergroot die loodregte las op die vlak
- (1)

4.11 Watter EEN van die volgende verwys na die helikshoek van 'n skroefdraad?
Die hoek wat die draad met ... van die skroefdraad maak.

- A die steek
- B 'n loodregte lyn tot die as
- C die kruin
- D die wortel

(1)

4.12 Tensy anders aangedui, watter vryloophoek word normaalweg vir die berekening van die ingryp- en sleepbeitelhoeke van 'n vierkantige skroefdraadbeitel gebruik?

- A 90°
- B 45°
- C 5°
- D 3°

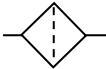
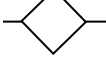
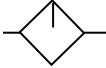
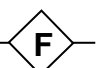
(1)

4.13 Watter EEN van die volgende stellings is 'n voordeel van 'n bandaandrywingstelsel in vergelyking met 'n rataandrywingstelsel?

- A Aandrywing kan oor 'n lang afstand plaasvind.
- B Duur onderdele word gebruik.
- C Meer drywing kan oorgedra word.
- D Oordrag van drywing sonder glip is moontlik.

(1)

4.14 Watter EEN van die volgende simbole word gebruik om 'n filter in 'n hidrouliese vloeydiagram aan te dui?

- A 
- B 
- C 
- D 

(1)
[14]

VRAAG 5: TERMINOLOGIE (DRAAIBANK EN FREESMASJIE) (SPESIFIEK)

- 5.1 Bereken die loskop-oorstelling benodig om 'n taps van 7° (ingeslote hoek) op 'n senterdraaibank te draai, indien die taps 320 mm lank is. (3)
- 5.2 Noem DRIE metodes wat gebruik kan word om meervoudige skroefdrade op 'n draaibank te sny. (3)
- 5.3 Bereken die volgende afmetings van 'n parallelle spy wat vir 'n 48 mm diameter as geskik is:
- 5.3.1 Wydte (2)
- 5.3.2 Dikte (2)
- 5.4 Noem TWEE voordele van die gebruik van die saamgesteldebeitelslee-metode eerder as die dwarsleemetode om 'n eksterne V-skroefdraad op die senterdraaibank te sny. (2)
- 5.5 Noem EEN voordeel van ELK van die volgende freesprosesse:
- 5.5.1 Klimfreeswerk (1)
- 5.5.2 Opfreeswerk (1)
- 5.6 Gebruik netjies benoemde sketse om die verskil tussen *groepfreeswerk* en *koppelfreeswerk* te toon. (4)
- [18]**

VRAAG 6: TERMINOLOGIE (INDEKSERING) (SPESIFIEK)

6.1 'n Reguittandrat het 'n steeksirkeldiameter van 99 mm en 'n module van 3.

Bereken die volgende:

6.1.1 Getal tande (2)

6.1.2 Buitediameter (2)

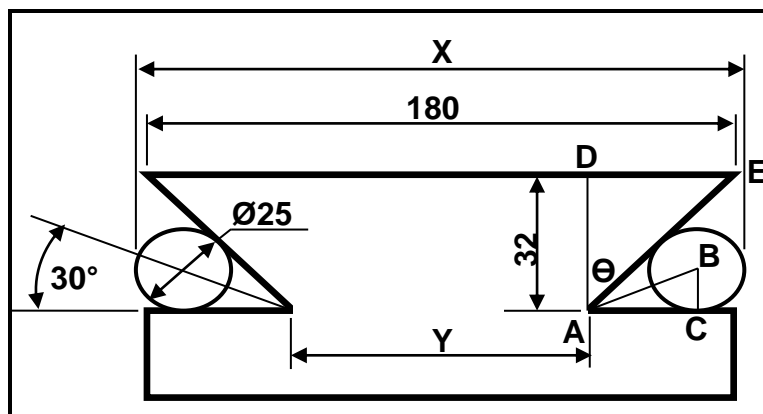
6.1.3 Snyderpte (2)

6.1.4 Addendum (1)

6.1.5 Dedendum (2)

6.1.6 Sirkelsteek (2)

6.2 FIGUUR 6.2 hieronder toon 'n swaelstert-onderdeel. Bereken afstand **Y** en **X**.



FIGUUR 6.2

(11)

6.3 'n Rat met 119 tande moet met behulp van 'n Cincinnati-verdeekop op 'n universele freemasjien gesny word.

Bepaal die volgende deur differensiaalindeksering te gebruik:

6.3.1 Indeksering benodig (kies 120 tande) (2)

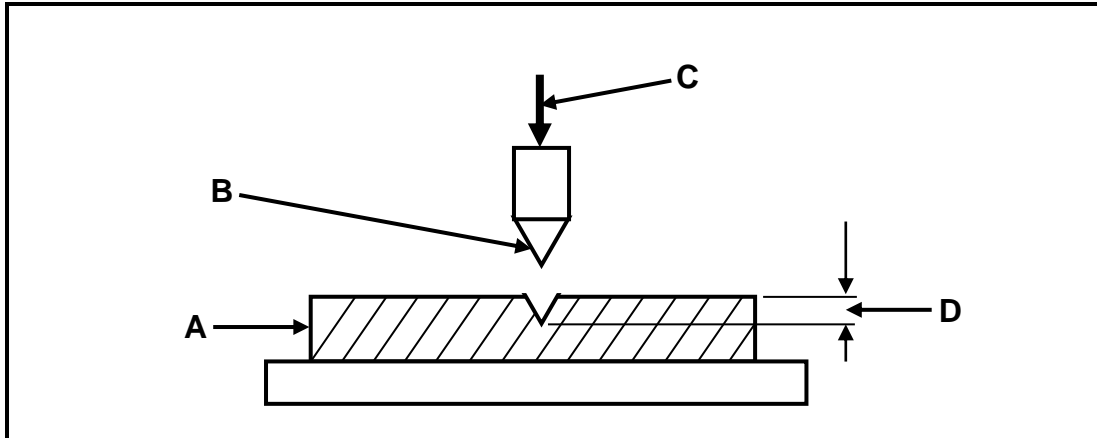
6.3.2 Wisselratte benodig (3)

6.3.3 Draairigting van die indekseerplaat ten opsigte van die indeksslinger. (1)

[28]

VRAAG 7: GEREEDSKAP EN TOERUSTING (SPESIFIEK)

7.1 FIGUUR 7.1 hieronder toon die Rockwell-hardheidstoetser wat gebruik word om die hardheid van 'n metaal te bepaal. Benoem A–D in FIGUUR 7.1.



FIGUUR 7.1: ROCKWELL-HARDHEIDSTOETSER

(4)

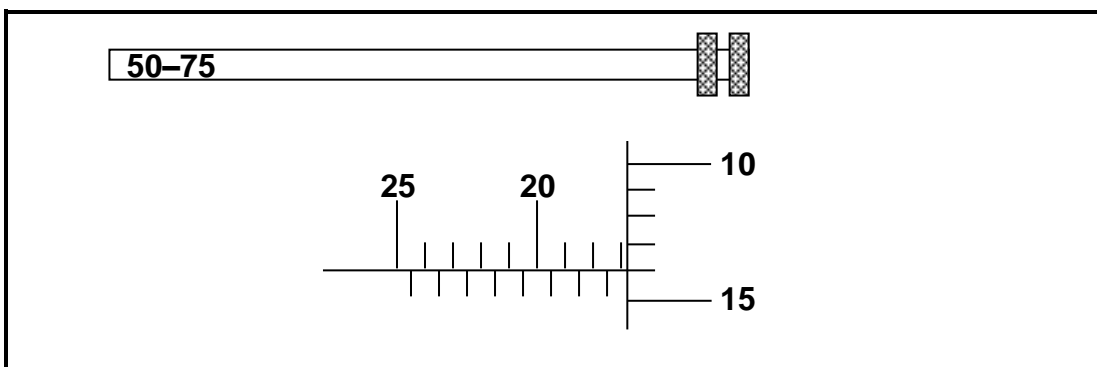
7.2 Wat is die doel van die momenttoetser?

(2)

7.3 Beskryf die werking van die trektoetser.

(4)

7.4 Wat is die lesing op die dieptemikrometer soos in FIGUUR 7.4 hieronder getoon?



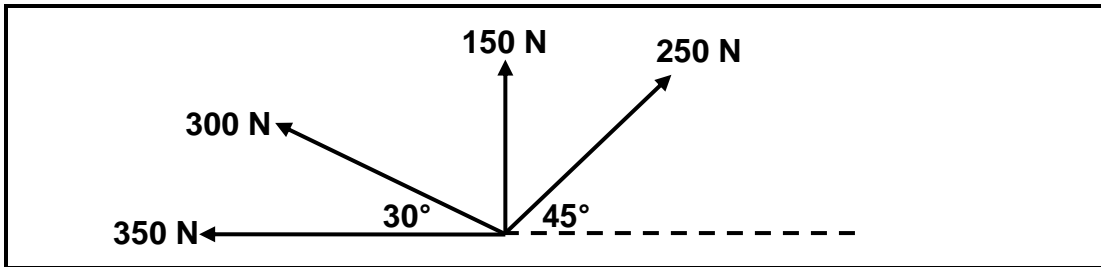
FIGUUR 7.4

(3)
[13]

VRAAG 8: KRAGTE (SPESIFIEK)

8.1 FIGUUR 8.1 hieronder toon 'n stelsel van kragte met vier saamvlakkige kragte wat op dieselfde punt inwerk. Gebruik berekeninge en bepaal die grootte en rigting van die resultante krag vir hierdie stelsel van kragte.

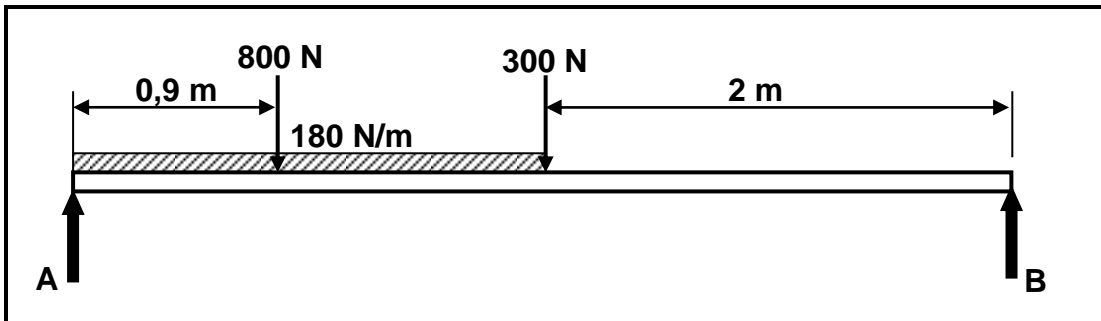
WENK: Teken en voltooi die diagram in FIGUUR 8.1. Toon AL die horisontale en vertikale komponente voordat jy die berekening doen.



FIGUUR 8.1

(13)

8.2 Die diagram in FIGUUR 8.2 hieronder toon 'n balk wat 4 m lank is, met twee vertikale stutte, **A** en **B**, wat die balk ondersteun. Twee vertikale puntlaste van 800 N, 300 N en 'n eenvormig verspreide las van 180 N/m word oor die linkerhelfte van die balk uitgeoefen. Bereken die grootte van die reaksies in stutte **A** en **B**. (Teken en voltooi die diagram in FIGUUR 8.2. Dui die puntlas aan wat die eenvormig verspreide las vervang.)



FIGUUR 8.2

(8)

8.3 'n Las van 40 kN veroorsaak 'n trekspanning van 20 MPa in 'n soliede geelkoper-as. Die oorspronklike lengte van die as is 2 m en Young se elastisiteitsmodulus vir geelkoper is 90 GPa.

Bepaal die volgende met behulp van berekeninge:

8.3.1 Diameter van die as (5)

8.3.2 Vervorming (4)

8.3.3 Verandering in lengte (3)

[33]

VRAAG 9: INSTANDHOUDING (SPESIFIEK)

- 9.1 Gee TWEE redes waarom voorkomende instandhouding vir meganiese aandrywingstelsels belangrik is. (2)
- 9.2 Noem TWEE voorkomende instandhoudingsprosedures op rataandrywingstelsels. (2)
- 9.3 Noem TWEE oorsake van die foutiewe werking van bandaandrywingstelsels. (2)
- 9.4 Noem TWEE prosedures wat gevolg kan word om slytasie op 'n kettingaandrywingstelsel te verminder. (2)
- 9.5 Noem TWEE eienskappe van ELK van die volgende tipes materiaal:
- 9.5.1 Veselglas (2)
- 9.5.2 Vesconite (2)
- 9.5.3 Koolstofvesel (2)
- 9.6 Klassifiseer die volgende tipes materiaal as termoplastiese samestellings of termoverhardende samestellings:
- 9.6.1 Teflon (1)
- 9.6.2 Bakeliet (1)
- 9.6.3 Polivinielchloried (PVC) (1)
- 9.7 Watter materiaal, rubber of termo-samestellings, het die hoogste wrywingskoëffisiënt? (1)
- [18]**

VRAAG 10: HEGTINGSMETODES (SPESIFIEK)

10.1 'n Driegang- vierkantige skroefdraad met 'n styging van 30 mm moet op 'n draaibank gesny word. Die kruindiameter van die draad is 75 mm en die vryloophoek is 3° .

Bereken die volgende:

10.1.1 Steekdiameter (4)

10.1.2 Helikshoek van die draad (4)

10.1.3 Ingryphoek van die beitel (2)

10.1.4 Sleephoek van die beitel (2)

10.2 'n Skroefdraad word as M16 x 2 geïdentifiseer.

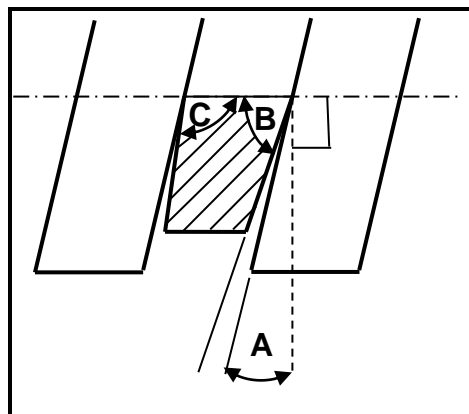
Gee die betekenis van ELK van die volgende:

10.2.1 M (1)

10.2.2 16 (1)

10.2.3 2 (1)

10.3 FIGUUR 10.3 hieronder toon 'n vierkantige snybeitel wat gebruik word om 'n linksom vierkantige draad te sny.



FIGUUR 10.3

Identifiseer die volgende hoeke:

10.3.1 A (1)

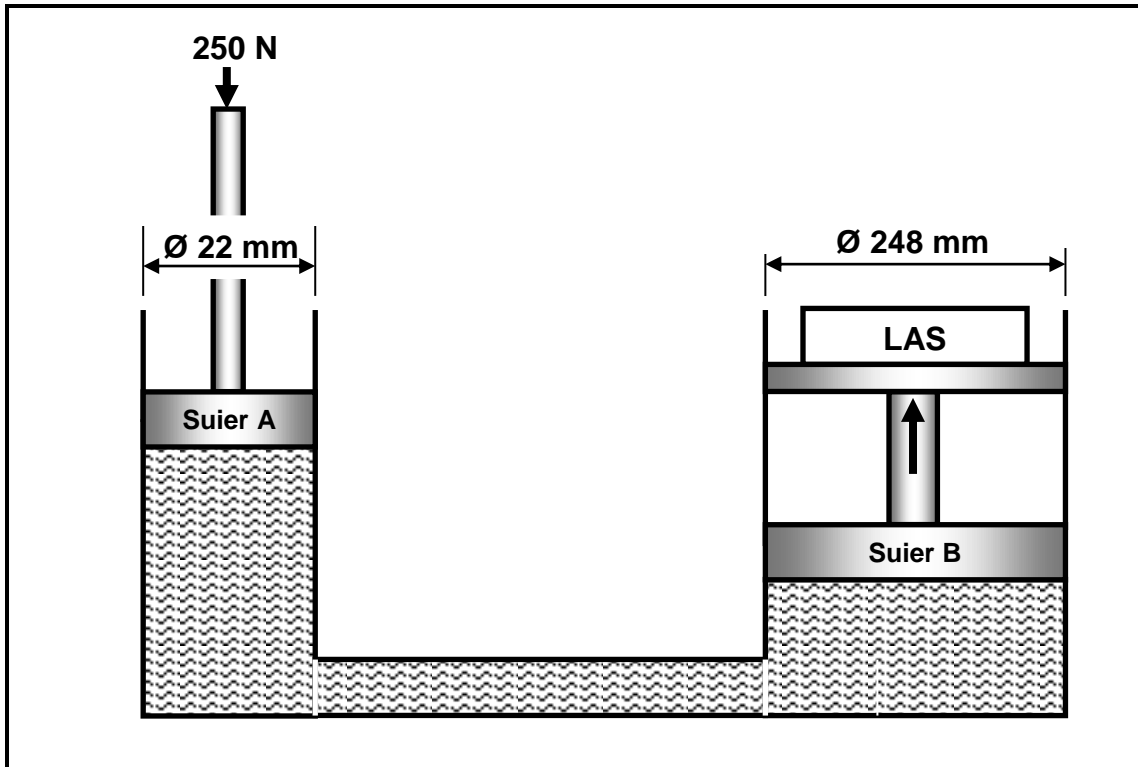
10.3.2 B (1)

10.3.3 C (1)

[18]

VRAAG 11: STELSELS EN BEHEER (AANDRYWINGSTELSLS) (SPESIFIEK)

- 11.1 Noem TWEE voordele van 'n kettingaandrywingstelsel in vergelyking met 'n bandaandrywingstelsel. (2)
- 11.2 'n Hidrouliese stelsel word gebruik om gedurende die samestellingproses masjienonderdele in posisie te lig. Die spesifikasies van die stelsel word diagrammaties in FIGUUR 11.2 hieronder getoon.

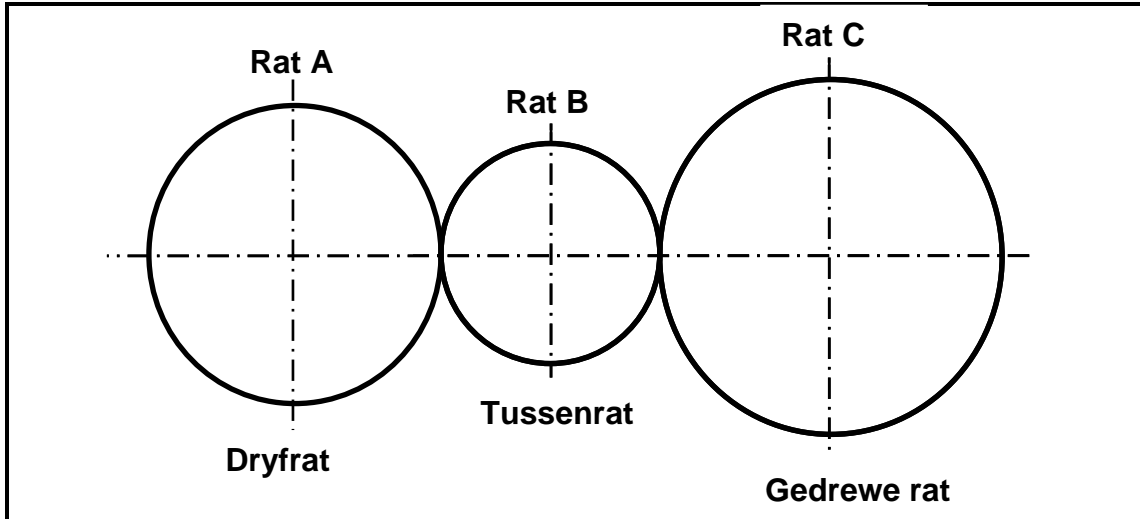


FIGUUR 11.2

Bepaal deur middel van berekeninge:

- 11.2.1 Die vloeistofdruk in die hidrouliese stelsel indien die stelsel in ewewig is (4)
- 11.2.2 Die maksimum las op suier B, indien 'n krag van 250 N op suier A uitgeoefen word (6)
- 11.3 Beskryf die doel van 'n filter in 'n hidrouliese stelsel. (2)
- 11.4 'n V-band word in 'n bandaandrywingstelsel gebruik. Die maksimum krag in die band is 440 N en die verhouding tussen die kragte van die stywe kant en die slap kant is 2,5. Die bandspoed is 10 m/s. Bereken die drywing wat oorgedra word. (5)

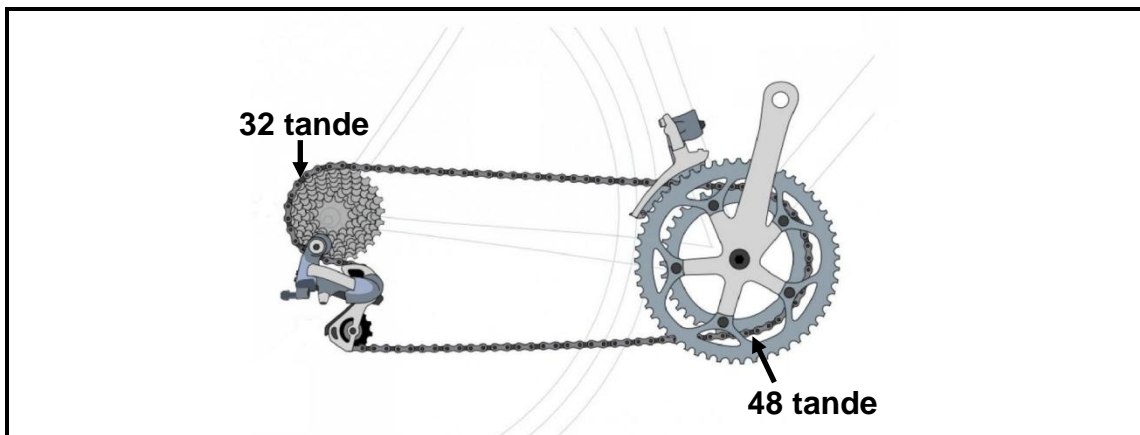
- 11.5 Die ratstelsel in FIGUUR 11.5 hieronder word gebruik om 'n motorhuisdeur te beheer. Die gedrewe rat het 80 tande en roteer teen 260 r/min. Die tussenrat, wat gebruik word om die rigting te verander, roteer teen 800 r/min. Die dryfrat het 60 tande.



FIGUUR 11.5

Bereken:

- 11.5.1 Die getal tande op die tussenrat (3)
- 11.5.2 Die rotasiefrekwensie van die dryfrat (3)
- 11.6 Die kettingaandrywingstelsel van 'n fiets word in FIGUUR 11.6 hieronder getoon. Bereken die ratverhouding van die stelsel.



FIGUUR 11.6

(3)
[28]

TOTAAL: 200

FORMULEBLAD VIR MEGANIESE TEGNOLOGIE (PASWERK EN MASJINERING)

1. BANDAANDRYWINGS

$$\text{Bandspoed} = \frac{\pi D N}{60} \quad \text{of} \quad v = \frac{\pi D N}{60}$$

$$\text{Spoedverhouding} = \frac{\text{Diameter van gedrewe katrol}}{\text{Diameter van dryfkatrol}}$$

$$N_1 D_1 = N_2 D_2$$

$$\text{Drywing (P)} = \frac{2 \pi N T}{60}$$

$$\text{Verhouding van stywe kant tot slap kant} = \frac{T_1}{T_2}$$

$$\text{Drywing} = \frac{(T_1 - T_2) \pi D N}{60} \quad \text{waar } T_1 = \text{krag in die stywe kant}$$
$$T_2 = \text{krag in die slap kant}$$
$$T_1 - T_2 = \text{effektiewe krag}(T_e)$$

2. SPANNING EN VERVORMING

$$\text{Spanning} = \frac{\text{Krag}}{\text{Area}} \quad \text{of} \quad \left(\sigma = \frac{F}{A} \right)$$

$$\text{Vervorming} (\varepsilon) = \frac{\text{verandering in lengte} (\Delta L)}{\text{oorspronklike lengte} (L)}$$

$$\text{Young se modulus} (E) = \frac{\text{spanning}}{\text{vervorming}} \quad \text{of} \quad \left(\frac{\sigma}{\varepsilon} \right)$$

$$A_{as} = \frac{\pi d^2}{4}$$

$$A_{pp} = \frac{\pi(D^2 - d^2)}{4}$$

$$\text{Veiligheid sfaktor} = \frac{\text{Breekspanning}}{\text{Veilige werkspanning}}$$

3. HIDROULIKA

$$\text{Druk (P)} = \frac{\text{Krag (F)}}{\text{Area (A)}} \quad \text{OF} \quad \frac{F_1}{A_1} = \frac{F_2}{A_2}$$

Volume = Deursnee - oppervlakte \times slaglengte

4. SPYE EN SPYGLEUWE

$$\text{Wydte van spy} = \frac{\text{Diameter van as}}{4}$$

$$\text{Dikte van spy} = \frac{\text{Diameter van as}}{6}$$

Lengte van spy = $1,5 \times$ Diameter van as

Standaardtaps vir tapse spy = 1 in 100 of 1:100

5. RATAANDRYWINGS

$$\text{Krag (P)} = \frac{2\pi NT}{60}$$

$$N_1 T_1 = N_2 T_2$$

$$\text{Ratverhouding} = \frac{\text{Produk van die aantal tande op gedrewe ratte}}{\text{Produk van die aantal tande op dryfratte}}$$

$$\frac{N_{\text{inset}}}{N_{\text{uitset}}} = \frac{\text{Produk van die aantal tande op gedrewe ratte}}{\text{Produk van die aantal tande op dryfratte}}$$

Wringkrag = krag \times radius

Wringkrag oorgedra = ratverhouding \times insetwringkrag

$$\text{Module (m)} = \frac{\text{Steeksirkeldiameter (SSD)}}{\text{Aantal tande (T)}}$$

$$\text{Steeksirkeldiameter (SSD)} = \frac{\text{sirkelsteek (CP)} \times \text{aantal tande (T)}}{\pi}$$

$$\text{Buitediameter (OD)} = \text{SSD} + 2 \text{ module}$$

$$\text{Addendum (a)} = \text{module (m)}$$

$$\text{Dedendum (b)} = 1,157 m \quad \text{of} \quad \text{Dedendum (b)} = 1,25 m$$

$$\text{Snydiepte (h)} = 2,157 m \quad \text{of} \quad \text{Snydiepte (h)} = 2,25 m$$

$$\text{Vryruimte (c)} = 0,157 m \quad \text{of} \quad \text{Vryruimte (c)} = 0,25 m$$

$$\text{Sirkelsteek (CP)} = m \times \pi$$

$$\text{Add}_c = m + \frac{Tm}{2} \left(1 - \cos \frac{90^\circ}{T} \right)$$

$$t_c = Tm \sin \frac{90^\circ}{T} \quad \text{of} \quad t_c = \text{SSD} \sin \frac{90^\circ}{T}$$

6. SKROEFDRADE

$$\text{Steekdiameter} = \text{buitediameter} - \frac{1}{2} \text{steek}$$

$$\text{Steekomtrek} = \pi \times \text{steekdiameter}$$

$$\text{Styging} = \text{steek} \times \text{aantal beginpunte}$$

$$\text{Hoogte van skroefdraad} = 0,866 \times p \quad \text{waar } p = \text{steek van die skroefdraad}$$

$$\text{Diepte van die skroefdraad} = 0,613 \times p \quad \text{waar } p = \text{steek van die skroefdraad}$$

$$\text{Aantal draaie} = \frac{\text{lengte}}{\text{styging}}$$

$$\text{Helikshoek } \tan \theta = \frac{\text{styging}}{\pi \times \text{steekdiameter}}$$

$$\text{Ingrypbeitelhoek} = 90^\circ - (\text{helikshoek} + \text{vryloophoek})$$

$$\text{Sleepbeitelhoek} = 90^\circ + (\text{helikshoek} - \text{vryloophoek})$$

7. CINCINNATI-VERDEELKOP-TABEL VIR DIE FREESMASJIEN

GATSIRKELS											
Kant 1	24	25	28	30	34	37	38	39	41	42	43
Kant 2	46	47	49	51	53	54	57	58	59	62	66

WISSELRATTE										
24 x 2	28	32	40	44	48	56	64	72	86	100

$$\text{Eenvoudige indeksering} = \frac{40}{n} \quad (\text{waar } n = \text{werklike aantal verdelings})$$

$$\text{Hoekige indeksering} = \frac{n}{9^\circ}$$

$$\text{Wisselratte: } \frac{Dr}{Gd} = (A - n) \times \frac{40}{A} \quad \text{of} \quad \frac{Dr}{Gd} = \frac{(A - n)}{A} \times \frac{40}{1}$$

(waar A = gekose verdelings) (waar n = werklike aantal verdelings)