



# basic education

Department:  
Basic Education  
**REPUBLIC OF SOUTH AFRICA**

**NASIONALE  
SENIOR SERTIFIKAAT**

**GRAAD 12**

**LANDBOUTEGNOLOGIE**

**NOVEMBER 2012**

**PUNTE: 200**

**TYD: 3 uur**

**Hierdie vraestel bestaan uit 12 bladsye en 1 antwoordblad.**

**INSTRUKSIES EN INLIGTING**

1. ALGEMENE INSTRUKSIES EN INLIGTING
  - 1.1 Hierdie vraestel bestaan uit TWEE afdelings, naamlik AFDELING A en AFDELING B.
  - 1.2 ALBEI afdelings is VERPLIGTEND.
2. AFDELING A: MEERVOUDIGEKEUSE-VRAE
  - 2.1 Beantwoord die vrae in hierdie afdeling op die aangehegte ANTWOORDBLAD.
  - 2.2 Volg die instruksies wanneer die meervoudigekeuse-vrae beantwoord word.
  - 2.3 Plaas die VOLTOOIDE ANTWOORDBLAD in die ANTWOORDE-BOEK.
3. AFDELING B: GESTRUKTUREERDE VRAE
  - 3.1 Hierdie afdeling bestaan uit VYF vrae.
  - 3.2 Beantwoord die vrae in hierdie afdeling in die ANTWOORDE-BOEK.
  - 3.3 Nommer die antwoorde korrek volgens die nommeringstelsel wat in hierdie vraestel gebruik is.
  - 3.4 Begin ELKE vraag op 'n NUWE bladsy.
  - 3.5 Nieprogrammeerbare sakrekenaars mag gebruik word.

**AFDELING A****VRAAG 1**

Verskeie opsies word as moontlike antwoorde vir die volgende vrae gegee. Kies die antwoord en maak 'n kruisie (X) in die blokkie (A–C) langs die vraagnommer (1.1–1.20) op die aangehegte ANTWOORDBLAD.

VOORBEELD: 

1.0	X	B	C
-----	---	---	---

- 1.1 Plaagdoderspuittoerusting gebruik ... stowwe en moet baie versigtig en onder toesig gebruik word.
- A taai  
B gevaarlike  
C gladde (2)
- 1.2 ..., as gevolg van blootstelling aan die geraas van toerusting, is 'n gesondheidstoestand wat permanent kan wees.
- A 'n Longsiekte  
B 'n Rugprobleem  
C Hardhorendheid (2)
- 1.3 Klein snytjies en skrape wat in die werkwinkel opgedoen word, moet deur die onderwyser ... word.
- A ontsmet en met rus gelaat  
B ontsmet  
C met rus gelaat (2)
- 1.4 Hierdie tipe brand moet met droë poeier of CO<sub>2</sub>-brandblussers geblus word, nadat die ... afgeskakel is.
- A elektrisiteitstoevoer  
B watertoevoer  
C skuimtoevoer (2)
- 1.5 Die verkeerde gebruik en wegdoen van landbouchemikalieë ...
- A kan respiratoriese siektes en beserings veroorsaak.  
B kan kanker by mense en diere veroorsaak.  
C Beide A en B (2)
- 1.6 Vlekvrye staal kan vervaardig word deur chroom, mangaan en ... saam te smelt.
- A sagtestaal  
B nikkel  
C koper (2)

- 1.7 Die funksie van die ... in 'n voertuig is om te verseker dat die ratte gewissel kan word terwyl die voertuig beweeg.
- A ewenaar
  - B koppelaar
  - C ratkas
- (2)
- 1.8 Sagtestaalplate word dikwels gegalvaniseer om te verhoed dat dit ...
- A te warm word.
  - B roes.
  - C te koud word.
- (2)
- 1.9 ... is 'n plastiek wat uiters hittebestand is.
- A Bakeliet
  - B Perspex
  - C Teflon
- (2)
- 1.10 Die katalisator en ... kan die spoed van die verhardingsproses by kleefmiddels beïnvloed.
- A kohesiekrag
  - B versnellingsmiddel
  - C adhesiekrag
- (2)
- 1.11 Om die kohesie-eienskappe van 'n kleefmiddel te verbeter, kan jy ...
- A die oppervlak nat maak voordat die kleefmiddel aangewend word.
  - B die kleefmiddel aan beide oppervlakke aanwend.
  - C die oppervlak warm maak voordat die kleefmiddel aangewend word.
- (2)
- 1.12 Hars is 'n vloeistof met lae viskositeit wat in 'n sterk, buigbare vaste stof verander kan word deur 'n ...-middel by te voeg.
- A gom
  - B verhardings
  - C silikon
- (2)
- 1.13 Die grootte van 'n normale fondasie, soos in die bouregulasies voorgeskryf, is ...
- A 600 mm × 230 mm.
  - B 800 mm × 600 mm.
  - C 400 mm × 200 mm.
- (2)
- 1.14 Saamgeperste hout is nie 'n geskikte materiaal om vir die vervaardiging van dakkappe te gebruik nie, omdat dit ...
- A te bros is.
  - B in klam toestande disintegreer.
  - C Beide A en B
- (2)

- 1.15 Driehoekige konstruksies word in die ontwerp van dakke gebruik omdat dit die konstruksie versterk sodat die ... die gewig van die dak kan dra.
- A dakkappe
  - B balke
  - C kaplatte
- (2)
- 1.16 Die waarskuwingstekens teen alle elektriese heinings moet ten minste ... groot wees.
- A 100 mm x 200 mm
  - B 900 mm x 800 mm
  - C 100 mm x 100 mm
- (2)
- 1.17 Om te voorkom dat die drywer van 'n trekker die uitlaatgasse inasem, kan die ...
- A spruitstuk ('manifold') van die trekker vergroot word.
  - B uitlaatpyp van die trekker verleng word.
  - C uitlaatpyp van die trekker verkort word.
- (2)
- 1.18 Om te verhoed dat los grond en klippe in 'n boorgat val, moet die boorgat ... word.
- A geboor
  - B uitgevoer
  - C gepleister
- (2)
- 1.19 Die gas wat die vlam verskaf wanneer die oksiasetileen-sweisproses gebruik word, is ...
- A argongas.
  - B suurstof.
  - C asetileengas.
- (2)
- 1.20 Watter EEN van die volgende is NIE 'n voordeel van 'n stroper NIE?
- A Dit is 'n tyd- en arbeidsbesparende masjien.
  - B Dit vereis 'n groot finansiële uitleg.
  - C Akkurate rekordhouding is moontlik.
- (2)

**TOTAAL AFDELING A: 40**

**AFDELING B****VRAAG 2: MATERIALE EN STRUKTURE**

- 2.1 Noem DRIE metodes, behalwe vertinning, wat gebruik kan word om metale teen die elemente van die natuur te beskerm. (3)
- 2.2 Bespreek enige VYF eienskappe van kleefmiddels. (10)
- 2.3 Verduidelik die funksies van latwerk in die dakkonstruksie van 'n gebou op die plaas. (3)
- 2.4 Noem enige tipe isoleermateriaal wat tussen die dak en die plafon gebruik kan word om 'n skuur in die somer koel te hou en in die winter warm te hou. (1)
- 2.5 Groot strukture plaas uiterste spanning op hul fondasies met die gevolg dat party fondasies kraak as gevolg van die gewig.
- 2.5.1 Beskryf enige TWEE metodes om hierdie fondasies te versterk. (4)
- 2.5.2 Noem DRIE basiese vereistes vir die fondasie as die struktuur op sanderige grond gebou is. (3)
- 2.6 Gee 'n geldige rede vir elk van die volgende stellings:
- 2.6.1 Deurskynende veselglasdakplate word op die dak van 'n kweekhuis/groeitunnel gebruik. (1)
- 2.6.2 'n Effektiewe heining vir 'n wildplaas moet 2,4 meter hoog wees. (1)
- 2.6.3 Die drade van 'n heining moet op 'n warm dag nie te styf gespan word nie. (1)
- 2.6.4 Die beste vorm wat gebruik kan word vir die konstruksie van tunnels, is 'n halfronde vorm. (1)
- 2.6.5 Oop waterpype is geneig om in die winter te vries en daarom word dit geïsoleer. (1)
- 2.7 Noem VIER gebruike van gegalvaniseerde staalplate. (4)
- 2.8 Noem TWEE metodes vir die nabehandeling (rypmaakproses) van beton. (2)

**[35]**

**VRAAG 3: ENERGIE**

- 3.1 Kies 'n woord uit KOLOM B om by die beskrywing in KOLOM A te pas. Skryf slegs die woord langs die vraagnommer (3.1.1–3.1.5) neer, byvoorbeeld 3.1.6 Petroleum.

	<b>KOLOM A</b>	<b>KOLOM B</b>
3.1.1	'n Alkohol-biobrandstof wat in resiesmotors gebruik word	biodiesel
3.1.2	Gas van aardgas of opvullingsterreine	petroleum
3.1.3	Fermentasie en dan distillering van stysel- en suikerryke gewasse	metaan
3.1.4	Word van ruolie vervaardig	etanol
3.1.5	Transesterifisering van vetsure	metanol

(5 x 1) (5)

- 3.2 Elektrisiteit in enige vorm is baie gevaarlik. Om die risiko van noodlottige elektriese skokke te verlaag, moet mens baie versigtig wees en alle veiligheidsregulasies ten opsigte van elektriese toerusting nakom.

Noem VIER gevaarlike situasies/omstandighede wat daartoe kan lei dat werkers deur elektrisiteit geskok word. (4)

- 3.3 Verduidelik die proses om windenergie effektief in 'n vorm van elektriese energie om te skakel. (6)

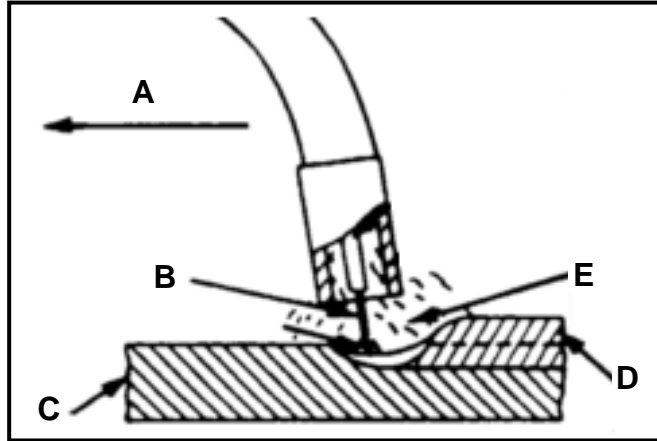
- 3.4 Beskryf kortliks die begrip *biobrandstof*. (2)

- 3.5 Noem DRIE voordele van biobrandstof. (3)

**[20]**

**VRAAG 4: VAARDIGHEDE EN KONSTRUKSIEPROSESSE**

- 4.1 Die skets hieronder toon 'n MIG-sweisproses. Bestudeer dit en beantwoord die vrae wat volg.



- 4.1.1 Identifiseer deel **A** tot **E**. (5)
- 4.1.2 Waarvoor staan die afkorting *MIG*? (3)
- 4.1.3 Noem VYF voordele van MIG-sweising. (5)
- 4.2 Die foto hieronder toon 'n omsettersweismasjien ('inverter welder') wat vir algemene sweisdoeleindes op die plaas gebruik word.



- 4.2.1 Noem die tipe stroom wat deur die sweismasjien hierbo voortgebring word. (1)
- 4.2.2 Gee VYF redes waarom 'n boer dit moet oorweeg om 'n omsettersweismasjien aan te skaf. (5)
- 4.2.3 Is dit moontlik om aluminium met die omsettersweismasjien te sweis? Motiveer jou antwoord. (2)



- 4.3 Maak 'n netjiese, benoemde skets van die linkssweismetode wanneer met 'n oksiasetileen-sweisapparaat gesweis word.

Punte sal toegeken word vir:

Byskrifte     5  
Skets           2  
Netheid        1

(8)

- 4.4 Beskryf die term *inkrimping* van sweislasse.

(4)

- 4.5 Verduidelik die proses van *vlakverharding* van geslyte metaalonderdele.

(2)

**[35]**

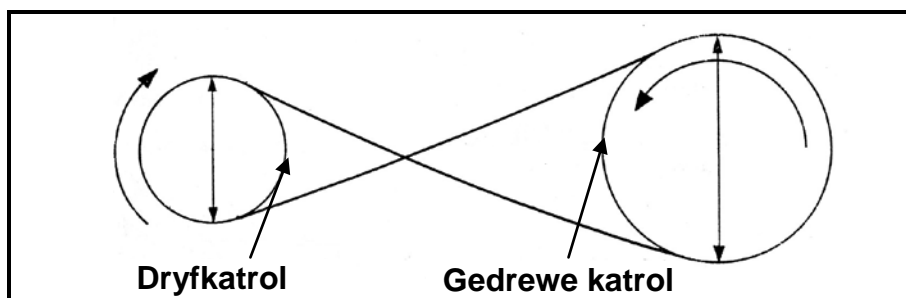
**VRAAG 5: GEREEDSKAP, IMPLEMENTE EN TOERUSTING**

- 5.1 Die foto hieronder toon 'n kragaftak-as ('PTO') wat as 'n dryfas tussen die trekker en die implement gebruik word.



- 5.1.1 Noem die toestel wat die kragaftak-as in staat stel om teen 'n hoek te werk. (1)
- 5.1.2 Noem die funksie van die ghriesnippel wat op hierdie toestel aangebring is. (1)
- 5.1.3 Die kragaftak-as moet altyd afgeskerm word om te voorkom dat mense beseer word. Noem TWEE vereistes van hierdie skerms. (2)
- 5.2 Wanneer 'n baalmasjien buite seisoen gestoor word, is daar belangrike prosedures wat gevolg moet word. Noem enige VYF prosedures. (5)
- 5.3 Ratkaste word in voertuie gebruik om dit moontlik te maak om die regte ratverhouding te kies vir die werk wat gedoen moet word.
- 5.3.1 Noem DRIE verskillende tipes ratkaste wat in 'n voertuig gebruik kan word. (3)
- 5.3.2 Wat is die nadeel van reguitratte? (1)

- 5.4 Die boer wil water van 'n rivier af pomp met 'n elektriese motor en 'n sentrifugale pomp. Die deursnee van die bandkatrol ('pulley') op die motor is 200 mm en die r/min is 1 500. Die spoed van die sentrifugale pomp, soos aangedui op die vervaardigersetiket, is 3 000 r/min.



- 5.4.1 Bereken die deursnee van die katrol ('pulley') op die pomp vir optimale doeltreffendheid.

Gebruik die volgende formule:

$$N_a \times D_a = N_g \times D_g$$

Toon ALLE berekenings.

(3)

- 5.4.2 Die aandrywing tussen die motor en die pomp in die skets hierbo word deur V-bande bewerkstellig. Beskryf TWEE voordele van V-bande.

(2)

- 5.4.3 Gee 'n rede waarom die band gekruis word, soos aangedui in die skets hierbo.

(1)

- 5.5 Om 'n nuwe trekker te koop, is 'n baie duur onderneming vir 'n boer.

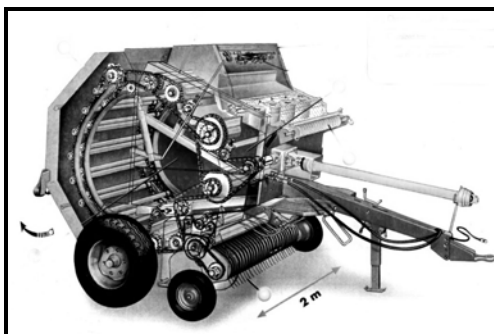
- 5.5.1 Noem VYF faktore wat in ag geneem moet word voordat 'n nuwe trekker aangekoop word.

(5)

- 5.5.2 Noem VIER faktore met betrekking tot aandrywing/wringkrag ('torque') wat in ag geneem moet word wanneer trekkers aangekoop word.

(4)

- 5.6 Die prent hieronder toon 'n baalmasjien wat op 'n plaas gebruik word om ronde bale te baal.



- 5.6.1 Noem TWEE baalstelsels wat by ronde baalmasjiene aangetref word.

(2)

- 5.6.2 Tabuleer VYF voordele van die pers-/reghoekige baalmasjiene en die ronde baalmasjiene.

(10)  
[40]

**VRAAG 6: WATERBESTUUR**

- 6.1 Dreinerings van grond met 'n lae infiltrasietempo is uiters belangrik vir 'n saai-boer.



**'n Versuipde land**

- 6.1.1 Noem DRIE nadele van toe dreineervore. (3)
- 6.1.2 Bespreek kortliks die konstruksie van 'n toe dreineervoor. (5)
- 6.2 Besproeiingspype word soms onder die grond begrawe. Beskryf DRIE voorkomingsmaatreëls wat getref moet word wanneer hierdie pype gelê word. (3)
- 6.3 'n Septiese tenk dien as 'n opgaartenk waar vaste stowwe opeenhoop en geleidelik deur bakteriese werking afgebreek word.
- 6.3.1 Verduidelik kortliks hoe 'n septiese tenk werk. (3)
- 6.3.2 Identifiseer die plekke waar 'n septiese tenk NIE gebou moet word NIE. (4)
- 6.3.3 Die instandhouding van 'n septiese tenk is baie belangrik. Gee redes vir hierdie stelling. (3)
- 6.3.4 Noem VYF belangrike maatreëls wat gebruikers van septiese tenks in ag moet neem indien hulle wil hê dat die stelsel behoorlik moet werk. (5)
- 6.4 Waterskedulering is die proses wat deur besproeiingstelsel-bestuurders gebruik word om die korrekte frekwensie en duur van besproeiing, en die hoeveelheid water toegedien, te bepaal. Gee TWEE redes waarom besproeiing-skedulering nodig is. (2)
- 6.5 Wat is die maksimum diepte van 'n put? Motiveer jou antwoord. (2)

**[30]**

**TOTAAL AFDELING B: 160**  
**GROOTTOTAAL: 200**

**ANTWOORDBLAD****SENTRUMNOMMER:**

--	--	--	--	--	--	--	--	--	--

**EKSAMENNOMMER:**

--	--	--	--	--	--	--	--	--	--	--	--	--	--	--

**AFDELING A****VRAAG 1**

1.1	A	B	C
1.2	A	B	C
1.3	A	B	C
1.4	A	B	C
1.5	A	B	C
1.6	A	B	C
1.7	A	B	C
1.8	A	B	C
1.9	A	B	C
1.10	A	B	C
1.11	A	B	C
1.12	A	B	C
1.13	A	B	C
1.14	A	B	C
1.15	A	B	C
1.16	A	B	C
1.17	A	B	C
1.18	A	B	C
1.19	A	B	C
1.20	A	B	C

**TOTAAL AFDELING A (20 x 2): 40****TOTAAL:**

--