



basic education

Department:
Basic Education
REPUBLIC OF SOUTH AFRICA

**NASIONALE
SENIOR SERTIFIKAAT**

GRAAD 12

MEGANIESE TEGNOLOGIE: PASWERK EN MASJINERING

NOVEMBER 2018

PUNTE: 200

TYD: 3 uur

Hierdie vraestel bestaan uit 13 bladsye en 'n 4 bladsy-formuleblad.

INSTRUKSIES EN INLIGTING

1. Skryf jou sentrumnommer en eksamennummer in die ruimtes wat op die ANTWOORDEBOEK verskaf word.
2. Lees AL die vrae noukeurig.
3. Beantwoord AL die vrae.
4. Nommer die antwoorde korrek volgens die nommeringstelsel wat in hierdie vraestel gebruik is.
5. Begin ELKE vraag op 'n NUWE bladsy.
6. Toon ALLE berekeninge en eenhede. Rond finale antwoorde tot TWEE desimale plekke af.
7. Kandidate mag nieprogrammeerbare wetenskaplike sakrekenaars en tekeninstrumente gebruik.
8. Die waarde van gravitasieversnelling moet as 10 m/s^2 geneem word.
9. Alle afmetings is in millimeter, tensy anders in die vraag aangedui.
10. Skryf netjies en leesbaar.
11. 'n Formuleblad is by die vraestel aangeheg.
12. Gebruik die kriteria hieronder om jou met jou tydbestuur te help.

| VRAAG | INHOUD | PUNTE | TYD in minute |
|------------------|---|------------|------------------|
| GENERIES | | | |
| 1 | Meervoudigekeuse-vrae | 6 | 6 |
| 2 | Veiligheid | 10 | 10 |
| 3 | Materiaal | 14 | 14 |
| SPESIFIEK | | | |
| 4 | Meervoudigekeuse-vrae | 14 | 10 |
| 5 | Terminologie (Draaibank en Freemasjien) | 18 | 20 |
| 6 | Terminologie (Indeksering) | 28 | 25 |
| 7 | Gereedskap en Toerusting | 13 | 10 |
| 8 | Kragte | 33 | 33 |
| 9 | Instandhouding | 18 | 12 |
| 10 | Hegtingmetodes | 18 | 12 |
| 11 | Stelsels en Beheer (Aandrywingstelsels) | 28 | 28 |
| TOTAAL | | 200 | 180 |

VRAAG 1: MEERVOUDIGEKEUSE-VRAE (GENERIES)

Verskeie opsies word as moontlike antwoorde op die volgende vrae gegee. Kies die antwoord en skryf slegs die letter (A–D) langs die vraagnommers (1.1 tot 1.6) in die ANTWOORDEBOEK neer, bv. 1.7 E.

- 1.1 Wat is die doel van die Wet op Beroepsgesondheid en Veiligheid, 1993 (Wet 85 van 1993) ten opsigte van MIV/Vigs-bewustheid?
- A Die Wet oor veiligheid bepaal dat alle werkgewers moet seker maak dat die werkplek veilig is en dat werknemers nie blootgestel word aan die risiko om by die werk met MIV besmet te word nie.
 - B Die Wet bevat algemene riglyne oor hoe werkgewers, werknemers en vakbonde moet reageer op MIV in die werkplek.
 - C Werkgewers mag nie werknemers in rang verlaag of bevorder op grond van sy/haar MIV-status nie.
 - D Werkgewers kan nie maar net 'n persoon wat MIV het, afdank nie. (1)
- 1.2 Watter EEN van die volgende persoonlike beveiligingstoerusting('PPE')-items is van toepassing wanneer boogsweising op 'n werkstuk uitgevoer word?
- A Harde hoed
 - B Sweisbril
 - C Sweishelm
 - D Gesigskerm (1)
- 1.3 Wie is vir die voorsiening van veiligheidstoerusting in die werkplek verantwoordelik?
- A Werkgewer
 - B Werknemer
 - C Kliënt
 - D Voorman (1)
- 1.4 Watter EEN van die volgende eienskappe van soliede staal sal verander indien die staal aan 'n hittebehandelingsproses onderwerp word?
- A Lengte
 - B Hardheid
 - C Grootte
 - D Vorm (1)
- 1.5 Die doel van die normalisering van staal is om ...
- A dit te verhard.
 - B dit te temper.
 - C die kern te verhard.
 - D interne spannings te verlig. (1)
- 1.6 Indien 'n klanktoets op hoëkoolstofstaal toegepas word, watter EEN van die volgende klanke sal 'n mens help om die metaal te identifiseer?
- A Harde en helder klank
 - B Dowwe klank
 - C Sagte klinkende klank
 - D Lae klinkende klank (1)

(1)
[6]

VRAAG 2: VEILIGHEID (GENERIES)

- 2.1 'n Hoekslyper word gebruik om 'n sweislas glad af te werk. Noem TWEE veiligheidsmaatreëls wat nagekom moet word voordat die hoekslyper gebruik word. (2)
- 2.2 Gee TWEE redes waarom dit belangrik is om 'n sweisbril gedurende oksiasetileen-gassweising te dra. (2)
- 2.3 Noem TWEE persoonlike beveiligingstoerusting('PPE')-items wat 'n mens sal gebruik wanneer met 'n hidrouliese pers gewerk word. (2)
- 2.4 Noem TWEE tipes werkswinkeluitlegte. (2)
- 2.5 Noem TWEE verantwoordelikhede van die werkgewer wanneer noodhulp in die werkplek toegepas word. (2)
- [10]**

VRAAG 3: MATERIAAL (GENERIES)

- 3.1 Noem EEN eienskap van staal wat deur die uitvoer van 'n buigtoets op staal getoets word. (2)
- 3.2 Gee TWEE redes vir die uitvoer van ELK van die volgende hittebehandelingsprosesse op staal:
- 3.2.1 Uitgloeining (2)
- 3.2.2 Dopverharding (2)
- 3.3 Verduidelik waarom die tempering van staal na die verhardingsproses gedoen word. (2)
- 3.4 Noem die DRIE faktore wat gedurende alle hittebehandelingsprosesse in ag geneem moet word. (3)
- 3.5 Verduidelik die *verhardingsproses* van staal. (3)
- [14]**

VRAAG 4: MEERVOUDIGEKEUSE-VRAE (SPESIFIEK)

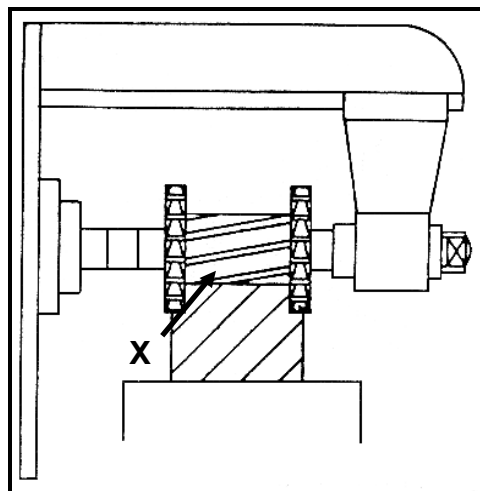
Verskeie opsies word as moontlike antwoorde op die volgende vrae gegee. Kies die antwoord en skryf slegs die letter (A–D) langs die vraagnommers (4.1 tot 4.14) in die ANTWOORDEBOEK neer, bv. 4.15 E.

4.1 Watter EEN van die volgende is 'n voordeel van die saamgesteldebeitelsleer-oorstellingmetode vir tapsdraaiwerk op die senterdraaibank?

- A Lang tapse kan gesny word.
- B Slegs interne tapse kan gesny word.
- C Tapse met groot hoeke kan gesny word.
- D Goeie afwerking word verkry.

(1)

4.2 Identifiseer die freesproses in FIGUUR 4.2 hieronder.



FIGUUR 4.2

- A Groepfreeswerk
- B Vlakfreeswerk
- C Gleuffreeswerk
- D Koppelfreeswerk

(1)

4.3 Watter indekseerproses gebruik wisselratte om indeksering te doen?

- A Snelindeksering
- B Eenvoudige indeksering
- C Hoekige indeksering
- D Differentiaalindeksering

(1)

4.4 Wat word met die term *inkrementele programmering* op 'n drie-as- digitale uitleesstelsel bedoel?

Die verwysingspunt word van ... geneem.

- A die vorige punt
- B die nulpunt
- C 'n gemeenskaplike punt
- D enige punt

(1)

- 4.5 Indien die addendum van 'n reguittandrat 3 mm is, wat sal die module wees?
- A 6
 - B 3
 - C 1,5
 - D 9
- (1)
- 4.6 Watter EEN van die volgende stellings beskryf die funksie van 'n kragtoetser?
- A Om die konsep van die kragdriedriehoek te illustreer
 - B Om die reaksies aan beide kante van 'n belaste balk te bepaal
 - C Om die konsep van die wrywingskragte te illustreer
 - D Om die reaksie aan een kant van 'n belaste balk te bepaal
- (1)
- 4.7 Wat is die meeteenheid vir spanning?
- A Newton
 - B Pascal
 - C Geen eenheid nie
 - D Newton per meter
- (1)
- 4.8 Watter EEN van die volgende verteenwoordig dieselfde waarde as 1 Pa?
- A $1 \text{ Pa} = 1\text{N}/\text{m}^3$
 - B $1 \text{ Pa} = 1\text{N}/\text{m}^2$
 - C $1 \text{ Pa} = 1\text{kg}/\text{m}^2$
 - D $1 \text{ Pa} = 1\text{N}\cdot\text{m}$
- (1)
- 4.9 Watter EEN van die volgende materiaal word as 'n termoplastiese samestelling geklassifiseer?
- A Bakeliet
 - B Veselglas
 - C Koolstofvesel
 - D Vesconite
- (1)
- 4.10 Die wrywingskoeffisiënt sal ... wanneer 'n smeermiddel tussen twee oppervlakke bygevoeg word.
- A verhoog
 - B geëlimineer word
 - C verlaag
 - D geen uitwerking hê nie
- (1)
- 4.11 Watter EEN van die volgende is 'n voordeel van meervoudige skroefdrade?
- A Meer sluitkrag
 - B Lewer vinniger beweging
 - C Lewer stadiger beweging
 - D Gebruik meer krag as gevolg van wrywing
- (1)

4.12 Watter vryloophoek word gewoonlik gebruik, tensy anders aangedui, om die ingryp- en sleepbeitelhoeke van 'n vierkantige-skroefdraad-snybeitel te bereken?

- A 90°
- B 45°
- C 5°
- D 3°

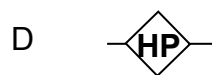
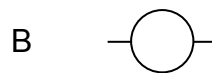
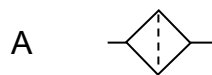
(1)

4.13 Watter EEN van die volgende is 'n voordeel van 'n rataandrywingstelsel bo 'n bandaandrywingstelsel?

- A Aandrywing kan oor 'n langer afstand plaasvind.
- B Goedkoper onderdeel word gebruik.
- C Geen smering is nodig nie.
- D Oordrag van drywing sonder glip is moontlik.

(1)

4.14 Watter EEN van die volgende simbole word gebruik om 'n pomp in 'n hidrouliese vloediagram aan te dui?



(1)
[14]

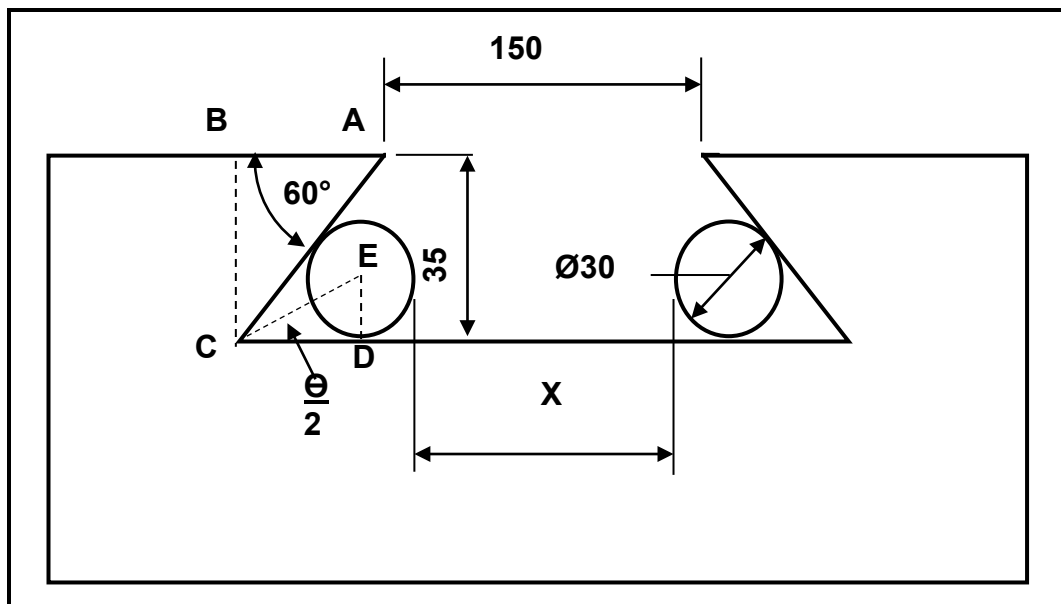
VRAAG 5: TERMINOLOGIE (DRAAIBANK EN FREESMASJIEN) (SPESIFIEK)

- 5.1 Noem TWEE voordele van die gebruik van die loskop-oorstellingsmetode om 'n uitwendige taps op die senterdraaibank te sny. (2)
- 5.2 'n 85 mm lang uitwendige taps, met 'n groot diameter van 60 mm en 'n klein diameter van 28 mm, moet op 'n senterdraaibank gesny word. Bereken die hoek waarteen die saamgestelde beitelslee gestel moet word om hierdie taps te sny. (5)
- 5.3 Noem TWEE gebruike van die sentermaat wanneer skroefdraad op 'n senterdraaibank gesny word. (2)
- 5.4 Bereken die lengte van 'n parallelspe wat vir 'n 42 mm diameter as geskik is. (3)
- 5.5 Noem TWEE voordele van opfreeswerk. (2)
- 5.6 Noem TWEE nadele van klimfreeswerk. (2)
- 5.7 Noem TWEE metodes om 'n freessnyer op die as van 'n werkstuk te sentreer. (2)
- [18]**

VRAAG 6: TERMINOLOGIE (INDEKSERING) (SPESIFIEK)

- 6.1 'n Reguittandrat met 50 tande het 'n module van 3. Bereken die koordtanddikte van die rattande. (4)
- 6.2 Bereken die vereiste eenvoudige indeksering om 'n rat met 13 tande te sny. (4)
- 6.3 'n Rat met 127 tande moet op 'n universele freemasjien gesny word met gebruik van 'n 40 : 1-Cincinnati-verdeelkop.
- Bereken die volgende:
- 6.3.1 Die differensiaalindeksering benodig (Kies 125 tande.) (3)
- 6.3.2 Die wisselratte benodig (5)
- 6.3.3 Die draairigting van die indeksplaat ten opsigte van die indekslinger. (1)

6.4 FIGUUR 6.4 hieronder toon 'n swaelstertgleuf. Bereken afstand **X** tussen die rollers in FIGUUR 6.4.



FIGUUR 6.4

(9)

6.5 Gee TWEE redes waarom 'n werkstuk op 'n draaibank gebalanseer moet word wanneer 'n vlakplaat gebruik word.

(2)
[28]

VRAAG 7: GEREEDSKAP EN TOERUSTING (SPESIFIEK)

7.1 Noem die TWEE hardheidstoetsers wat gebruik word om die hardheid van 'n metaal te bepaal.

(2)

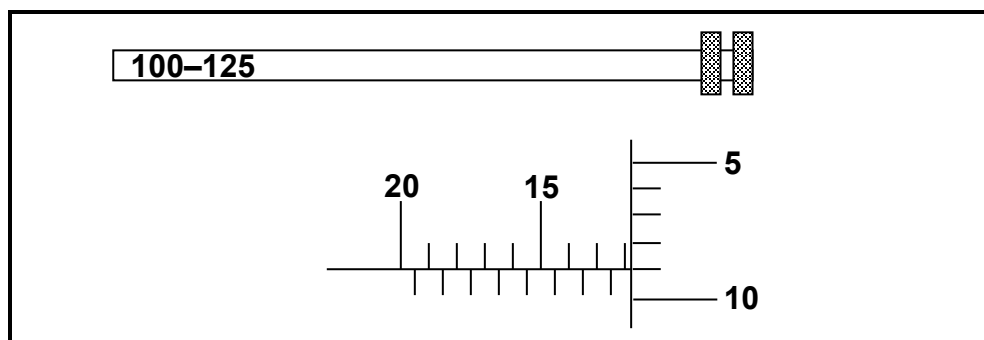
7.2 Noem die doel van 'n momenttoetser.

(2)

7.3 Beskryf die *trektoets* wat op staal toegepas word.

(3)

7.4 Wat is die lesing op die dieptemikrometer, soos in FIGUUR 7.4 hieronder getoon?



FIGUUR 7.4

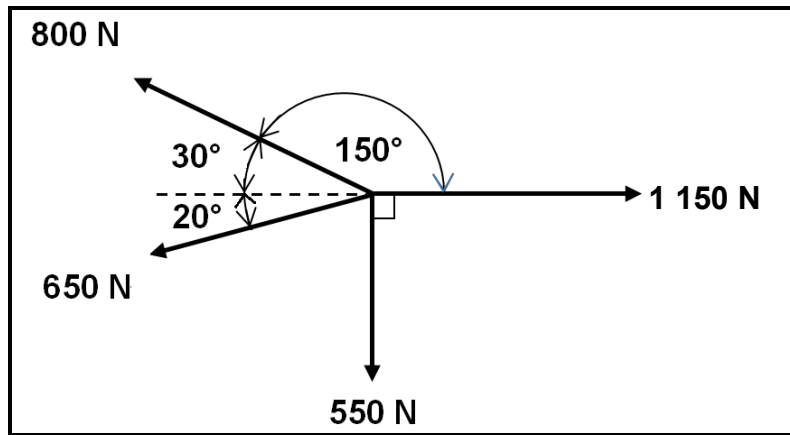
(5)

7.5 'n Dieptemikrometer kan die diepte van 'n gat akkuraat meet. Noem nog 'n presisiemeetinstrument wat ook die diepte van 'n gat akkuraat kan meet.

(1)
[13]

VRAAG 8: KRAGTE (SPESIFIEK)

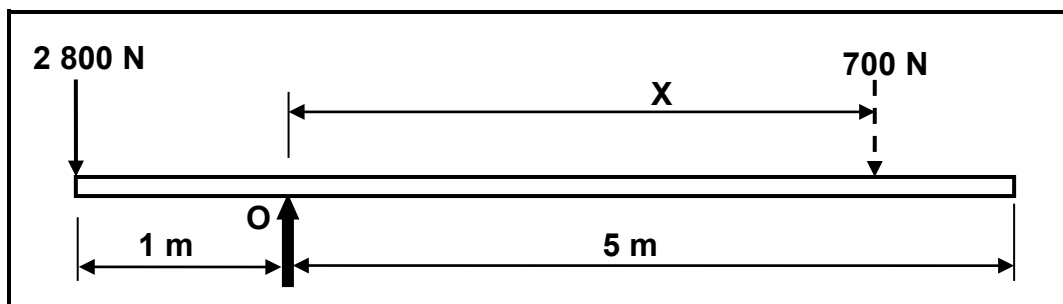
8.1 FIGUUR 8.1 hieronder toon 'n stelsel van kragte met vier saamvlakkige kragte wat op dieselfde punt inwerk. Bereken die grootte en rigting van die ewewigskrag van hierdie kragtestelsel.



FIGUUR 8.1

(15)

8.2 Die diagram in FIGUUR 8.2 hieronder toon 'n balk met twee vertikale puntlaste van 2 800 N en 700 N wat op die balk inwerk. Die balk word by punt O ondersteun. Bereken afstand X vanaf O om die 700 N-las te plaas om te verseker dat die balk in ewewig is.



FIGUUR 8.2

(4)

8.3 'n Sagtestaalbus, 80 mm lank, met 'n binnediameter van 30 mm en 'n buitediameter van 40 mm, word in 'n hidrouliese pers gebruik om laers uit 'n naaf te druk. 'n Krag van 50 kN word op die bus uitgeoefen.

8.3.1 Noem die tipe spanning in die staalbus. (1)

8.3.2 Bereken die spanning in die materiaal. Gee jou antwoord in megagrootheid. (5)

8.3.3 Bereken die verandering in lengte wat deur die krag veroorsaak is, indien Young se modulus $E = 90 \text{ GPa}$ is. (5)

8.3.4 Bereken die veilige werkspanning indien die breekspanning van die materiaal 600 MPa is en 'n veiligheidsfaktor van 4 gebruik word. (3)

[33]

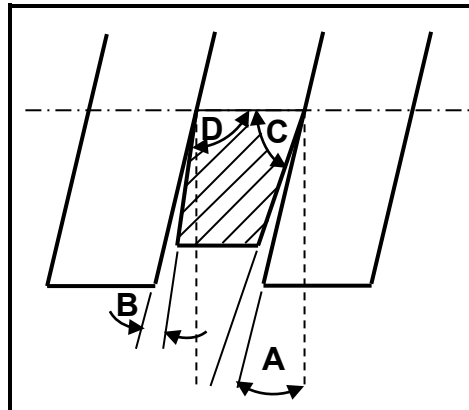
VRAAG 9: INSTANDHOUDING (SPESIFIEK)

- 9.1 Noem DRIE gevolge van 'n gebrek aan voorbehoedende instandhouding op meganiese stelsels. (3)
- 9.2 Noem TWEE oorsake van die foutiewe werking van kettingaandrywingstelsels. (2)
- 9.3 Noem TWEE prosedures om slytasie op 'n bandaandrywingstelsel te verminder. (2)
- 9.4 Verduidelik die prosedure om die band op 'n platbandaandrywingstelsel te vervang. (5)
- 9.5 Noem EEN eienskap van ELK van die volgende materiaal:
- 9.5.1 Polivinielchloried (PVC) (1)
- 9.5.2 Koolstofvesel (1)
- 9.6 Noem die grootste verskil tussen *termoplastiese samestellings* en *termoverhardende samestellings*. (2)
- 9.7 Gee TWEE voorbeelde van termoverhardende samestellings. (2)
- [18]**

VRAAG 10: HEGTINGSMETODES (SPESIFIEK)

- 10.1 'n Tweevoudige vierkantige draad met 'n 5 mm-steek moet op 'n draaibank gesny word. Die kruindiameter van die draad is 82 mm en die vryloophoek 3° .
- Bereken die volgende:
- 10.1.1 Die styging van die draad (2)
- 10.1.2 Die helikshoek van die draad (5)
- 10.1.3 Die ingryphoek van die beitel (2)
- 10.1.4 Die sleephoek van die beitel (2)
- 10.2 Die meting van 'n skroefdraad word as M24 x 2,5 gegee. Wat beteken die volgende:
- 10.2.1 M (1)
- 10.2.2 24 (1)
- 10.2.3 2,5 (1)

- 10.3 FIGUUR 10.3 hieronder toon 'n linksom- vierkantige skroefdraadsnybeitel. Benoem hoeke **A–D**.

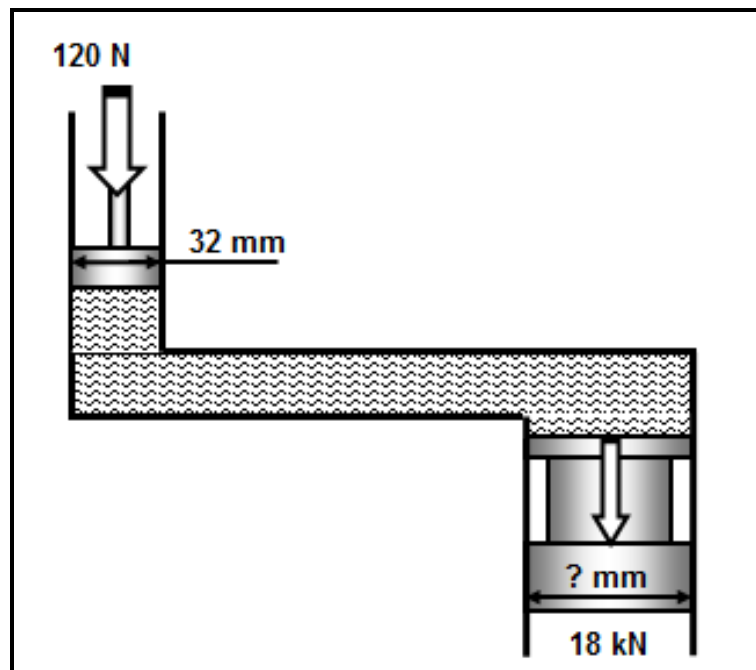


FIGUUR 10.3

(4)
[18]

VRAAG 11: STELSLS EN BEHEER (AANDRYWINGSTELSLS) (SPESIFIEK)

- 11.1 Noem TWEE voordele van 'n bandaandrywingstelsel in vergelyking met 'n kettingaandrywingstelsel. (2)
- 11.2 Bestudeer FIGUUR 11.2 hieronder. 'n Ambagsman is aangesê om 'n hidrouliese stelsel te ontwerp wat gebruik sal word om laers uit te druk. Die krag wat op die laer uitgeoefen moet word, is 18 kN. Die maksimum krag wat op die 32 mm-plunjer uitgeoefen word, is 120 N.

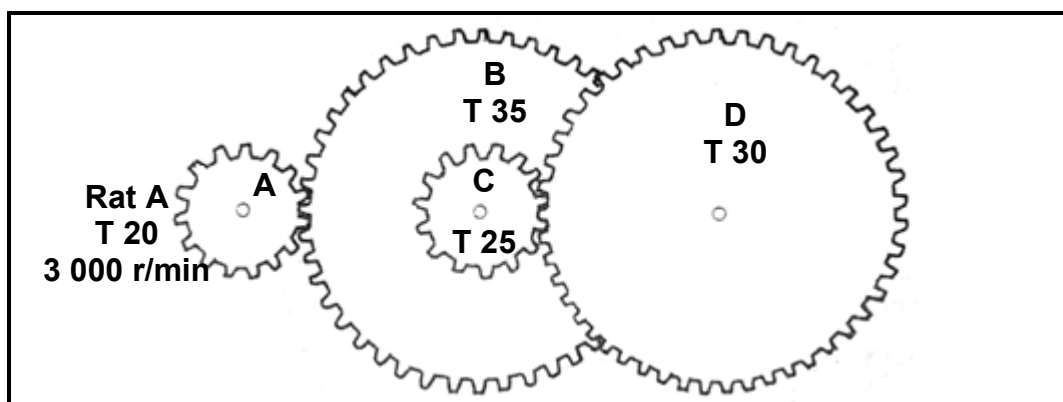


FIGUUR 11.2

Bereken die volgende:

- 11.2.1 Die vloeistofdruk in die hidrouliese stelsel (4)
- 11.2.2 Die diameter van die ram sodat die maksimum krag van 18 kN op die laer uitgeoefen kan word. (6)

- 11.3 Teken die simbool vir 'n eenrigting- geveerde klep wat in 'n hidrouliese vloeiagram gebruik word. (1)
- 11.4 Die gedrewe katrol van 'n bandaandrywingstelsel moet teen 'n spoed van 80 r/min roteer. Die gedrewe katrol het 'n diameter van 240 mm en die dryfkatrol 'n diameter van 75 mm. Bereken die rotasiefrekwensie van die dryfkatrol in r/min. (4)
- 11.5 Bestudeer FIGUUR 11.5 hieronder. Die ratkas van 'n motorvoertuig is in tweede rat. Die inset-as roteer teen 3 000 r/min. Die inset-as is met dryfrat **A** met 20 tande toegerus, wat met rat **B** met 35 tande inkam. Die tweede versnellingsrat **C** op die tussenas het 25 tande en kam met die finale gedrewe rat **D** met 30 tande in.



FIGUUR 11.5

Bereken:

- 11.5.1 Die rotasiefrekwensie van die leweringsas in revolusies per sekonde (6)
- 11.5.2 Die ratverhouding (3)
- 11.6 'n Krag van 250 N beweeg 'n voorwerp oor 'n afstand van 15 m. Bereken die arbeid wat deur hierdie krag verrig word. (2)

[28]

TOTAAL: 200

**FORMULEBLAD VIR MEGANIESE TEGNOLOGIE
(PASWERK EN MASJINERING)**

1. BANDAANDRYWINGS

$$\text{Bandspoed} = \frac{\pi D N}{60} \quad \text{of} \quad v = \frac{\pi D N}{60}$$

$$\text{Spoedverhouding} = \frac{\text{Diameter van dryfkatrol}}{\text{Diameter van gedrewe katrol}}$$

$$N_1 D_1 = N_2 D_2$$

$$\text{Drywing (P)} = \frac{2 \pi N T}{60}$$

$$\text{Verhouding van stywe kant tot slap kant} = \frac{T_1}{T_2}$$

$$\text{Drywing} = \frac{(T_1 - T_2) \pi D N}{60} \quad \text{waar } T_1 = \text{krag in die stywe kant}$$

$$T_2 = \text{krag in die slap kant}$$

$$T_1 - T_2 = \text{effektiewe krag (T}_e\text{)}$$

2. SPANNING EN VORMVERANDERING

$$\text{Spanning} = \frac{\text{Krag}}{\text{Area}} \quad \text{of} \quad (\sigma = \frac{F}{A})$$

$$\text{Vormverandering } (\varepsilon) = \frac{\text{verandering in lengte } (\Delta L)}{\text{oorspronklike lengte (L)}}$$

$$\text{Young se modulus (E)} = \frac{\text{spanning}}{\text{vormverandering}} \quad \text{of} \quad \left(\frac{\sigma}{\varepsilon}\right)$$

$$A_{as} = \frac{\pi d^2}{4}$$

$$A_{pyp} = \frac{\pi(D^2 - d^2)}{4}$$

$$\text{Veiligheidsfaktor} = \frac{\text{Breekspanning}}{\text{Veilige werkspanning}}$$

3. HIDROULIKA

$$\text{Druk (P)} = \frac{\text{Krag (F)}}{\text{Area (A)}} \quad \text{of} \quad \frac{F_1}{A_1} = \frac{F_2}{A_2}$$

Volume = Deursnee-oppervlakte \times slaglengte

4. SPYE EN SPYGLEUWE

$$\text{Wydte van spy} = \frac{\text{Diameter van as}}{4}$$

$$\text{Dikte van spy} = \frac{\text{Diameter van as}}{6}$$

Lengte van spy = 1,5 \times diameter van as

Standaardtaps vir tapse spy : 1 in 100 of 1 : 100

5. RATAANDRYWINGS

$$\text{Krag (P)} = \frac{2\pi NT}{60}$$

$$N_1 T_1 = N_2 T_2$$

$$\text{Ratverhouding} = \frac{\text{Produk van die aantal tande op dryfratte}}{\text{Produk van die aantal tande op gedrewe ratte}}$$

$$\frac{N_{\text{inset}}}{N_{\text{uitset}}} = \frac{\text{Produk van die aantal tande op dryfratte}}{\text{Produk van die aantal tande op gedrewe ratte}}$$

Wringkrag = krag \times radius

Wringkrag oorgebring = ratverhouding \times insetwringkrag

$$\text{Module (m)} = \frac{\text{Steeksirkeldiameter (SSD)}}{\text{Aantal tande (T)}}$$

$$\text{Steeksirkeldiameter (SSD)} = \frac{\text{sirkelsteek (CP)} \times \text{aantal tande (T)}}{\pi}$$

$$\text{Buitediameter (OD)} = \text{SSD} + 2 \text{ module}$$

$$\text{Addendum (a)} = \text{module (m)}$$

$$\text{Dedendum (b)} = 1,157 \text{ m} \quad \text{of} \quad \text{Dedendum (b)} = 1,25 \text{ m}$$

$$\text{Snydiepte (h)} = 2,157 \text{ m} \quad \text{of} \quad \text{Snydiepte (h)} = 2,25 \text{ m}$$

$$\text{Vryruimte (c)} = 0,157 \text{ m} \quad \text{of} \quad \text{Vryruimte (c)} = 0,25 \text{ m}$$

$$\text{Sirkelsteek (CP)} = m \times \pi$$

$$\text{Add}_c = m + \frac{Tm}{2} \left(1 - \cos \frac{90^\circ}{T} \right)$$

$$t_c = Tm \sin \frac{90^\circ}{T} \quad \text{of} \quad t_c = \text{SSD} \sin \frac{90^\circ}{T}$$

$$\text{Koortanddikte} = t_c$$

6. SKROEFDRADE

Steekdiameter = buitediameter - ½ steek

Steekomtrek = π × steekdiameter

Styging = steek × aantal beginpunte

Hoogte van skroefdraad = 0,866 × p waar p = steek van die skroefdraad

Diepte van die skroefdraad = 0,613 × p waar p = steek van die skroefdraad

Aantal draaie = $\frac{\text{lengte}}{\text{styging}}$

Helikshoek = $\tan \theta = \frac{\text{styging}}{\text{steekdiameter}}$

Ingrypbeitelhoek = 90° - (helikshoek + vryloophoek)

Sleepbeitelhoek = 90° + (helikshoek - vryloophoek)

7. CINCINNATI-VERDEELKOP-TABEL VIR DIE FREESMASJIEN

| GATSIRKELS | | | | | | | | | | | |
|------------|----|----|----|----|----|----|----|----|----|----|----|
| Kant 1 | 24 | 25 | 28 | 30 | 34 | 37 | 38 | 39 | 41 | 42 | 43 |
| Kant 2 | 46 | 47 | 49 | 51 | 53 | 54 | 57 | 58 | 59 | 62 | 66 |

| WISSELRATTE | | | | | | | | | | |
|-------------|----|----|----|----|----|----|----|----|----|-----|
| 24 x 2 | 28 | 32 | 40 | 44 | 48 | 56 | 64 | 72 | 86 | 100 |

Eenvoudige indeksering = $\frac{40}{n}$ (waar n = aantal verdelings)

Hoekige indeksering = $\frac{n}{90}$

Wisselratte: $\frac{Dr}{Gd} = (A - n) \times \frac{40}{A}$ of $\frac{Dr}{Gd} = \frac{(A - n)}{A} \times \frac{40}{1}$
 (waar A = gekose verdelings) (waar n = gegewe verdelings)