



basic education

Department:
Basic Education
REPUBLIC OF SOUTH AFRICA

**NASIONALE SENIOR
SERTIFIKAAT**

GRAAD 12

SIVIELE TEGNOLOGIE: SIVIELE DIENSTE

MODEL 2018

NASIENRIGLYNE

PUNTE: 200

Hierdie nasienriglyne bestaan uit 15 bladsye.

VRAAG 1: WBGV, MATERIAAL, GEREEDSKAP, TOERUSTING EN HEGTING (GENERIES)

- | | | | |
|-----|--------|--|-----|
| 1.1 | 1.1.1 | H ✓ | (1) |
| | 1.1.2 | A ✓ | (1) |
| | 1.1.3 | E ✓ | (1) |
| | 1.1.4 | C ✓ | (1) |
| | 1.1.5 | D ✓ | (1) |
| | 1.1.6 | J ✓ | (1) |
| | 1.1.7 | I ✓ | (1) |
| | 1.1.8 | G ✓ | (1) |
| | 1.1.9 | B ✓ | (1) |
| | 1.1.10 | F ✓ | (1) |
| 1.2 | 1.2.1 | A – Laserwaterpas ✓
B – Meetstaaf ✓
C – Driepoot ✓ | (3) |
| | 1.2.2 | <ul style="list-style-type: none"> • Plaas die laserwaterpas in sy houer direk na gebruik. ✓ • Moenie die instrument teen voorwerpe stamp of dit laat val nie. • Moet nooit die omhulsel oopmaak of probeer om die instrument uitmekaar te haal nie. • Moenie die instrument in warm of besonder koue plekke stoor nie. | (1) |
| | | ENIGE EEN VAN BOGENOEMDE OF ENIGE ANDER AANVAARBARE ANTWOORD | |
| 1.3 | 1.3.1 | <ul style="list-style-type: none"> • Moenie enige gereedskap of materiaal van 'n steier gooi nie. ✓ • Moenie op 'n steier spring nie. ✓ • Moenie 'n steier oorlaai nie. • Verwyder of bedek skerp rande of hoeke • Heg vrystaande steiers altyd aan 'n gebou. • Moenie op of van 'n steier afspring nie. • Gebruik 'n leer om op en van 'n steier af te klim. | (2) |
| | | ENIGE TWEE VAN BOGENOEMDE OF ENIGE ANDER AANVAARBARE ANTWOORD | |
| | 1.3.2 | <ul style="list-style-type: none"> • Dit voorkom dat werkers van die steier afval. ✓ • Dit voorkom dat materiaal van 'n steier afval. • Dit word as 'n handreling gebruik. • Dit word gebruik om veiligheidsharnasse aan vas te maak. | (1) |
| | | ENIGE EEN VAN BOGENOEMDE OF ENIGE ANDER AANVAARBARE ANTWOORD | |

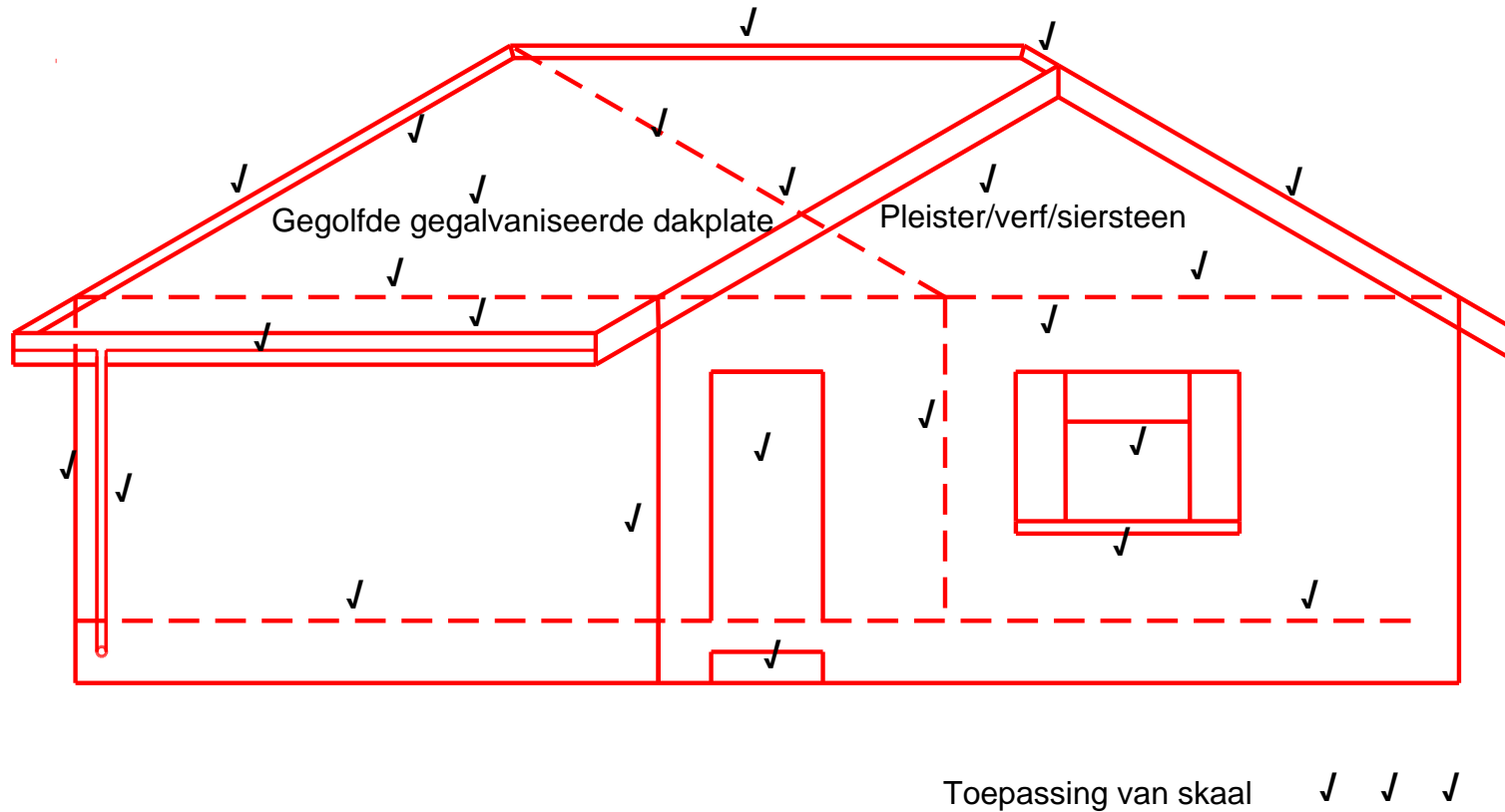
- 1.3.3
- Die skopplaat sal verhoed dat gereedskap van die steier afgly. ✓
 - Die skopplaat sal verhoed dat werkers van die steier afloop. (1)
- ENIGE EEN VAN BOGENOEMDE OF ENIGE ANDER AANVAARBARE ANTWOORD**
- 1.3.4
- Vertikale staanders sal in die grond insak. ✓
 - Die steier sal heen en weer kantel. (1)
- ENIGE EEN VAN BOGENOEMDE OF ENIGE ANDER AANVAARBARE ANTWOORD**
- 1.4 Boute en moere (1)
- [20]**

VRAAG 2: GRAFIKA AS KOMMUNIKASIEMIDDEL (GENERIES)

NR.	VRAE	ANTWOORDE	PUNTE
1	Identifiseer FIGUUR A.	Vloerplan van grondvloer	1
2	Identifiseer FIGUUR B.	Vloerplan van eerste vloer	1
3	Identifiseer FIGUUR D.	Terreinplan	1
4	Wat dui die kort strepieslyne in FIGUUR B aan?	Die daklyn van die gebou	1
5	Watter tipe dak word op hierdie gebou gebruik?	Geweldak	1
6	Noem die skaal wat gebruik is om FIGUUR B te teken.	1 : 100	1
7	Noem die skaal wat gebruik is om FIGUUR D te teken.	1 : 500	1
8	Aan watter kant van die gebou is die badkamers geleë?	Suidekant	1
9	Wat word deur nommer 1 aangedui?	Voorgestelde woning	1
10	Wat word deur nommer 2 aangedui?	Rioolput	1
11	Wat word deur nommer 3 aangedui?	Bestaande gebou	1
12	Wat word deur nommer 4 aangedui?	Noord-pyl/rigting	1
13	Wat word deur nommer 5 aangedui?	Gewelmuur	1
14	Wat word deur nommer 6 aangedui?	Afgewerkte vloervlak van grondvloer	1
15	Wat word deur nommer 7 aangedui?	Eenrigting-skakelaar - dubbelpool	1
		TOTAAL	15

2.2 GRAFIKA AS KOMMUNIKASIE MIDDEL (GENERIES)

ANTWOORDBLAD 2.2



NIE VOLGENS SKAAL NIE: GEBRUIK 'N MASKER OM HIERDIE VRAAG NA TE SIEN

ASSESSERING SKRITERIA	PUNTE	LP
Buitemure	3	
NGV (korrek aangetoon)	1	
VVV (korrek aangetoon)	1	
Venster	1	
Vensterbank	1	
Deuropening	1	
Stoep	1	
Fassiebord	1	
Windveër	2	
Dak (korrek geteken)	3	
Geut	1	
Reënwater afvoerpyp.	1	
Nokdekking	1	
Bepaling van dakhoogte	2	
Enige twee byskrifte	2	
Toepassing van skaal. Een of twee verkeerd = 3 Drie of vier verkeerd = 2 Meer as vyf verkeerd. = 1 Geen afmeting korrek = 0	3	
TOTAAL	25	

[40]

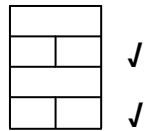
VRAAG 3: KONSTRUKSIE WAT MET SIVIELE DIENSTE VERBAND HOU (SPESIFIEK)

3.1 3.1.1 Engelse verband ✓ (1)

3.1.2 Hoogte 75 x 4 ✓ = 300 mm ✓

Lengte 220 x 6 ✓ = 1 320 mm ✓ (4)

3.1.3

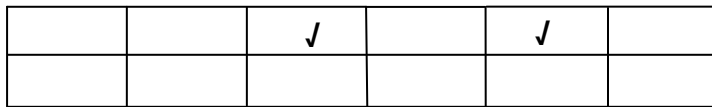


entaansig

ASSESERINGSKRITERIA	PUNT	LEERDER PUNT
Strykverband	1	
Koplaag	1	
TOTAAL	2	

(2)

3.1.4

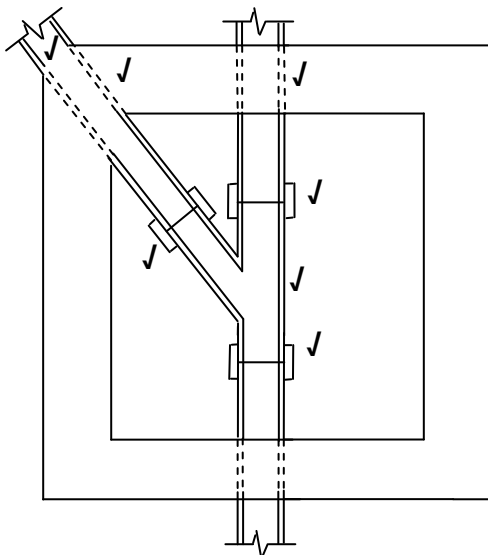


Strykverband van AA

(2)

ASSESERINGSKRITERIA	PUNT	LEERDER PUNT
Boaansig van strykverband toon twee rye stene korrek geteken	2	
TOTAAL	2	

3.2.1



(7)

ASSESERINGSKRITERIA	PUNT	LEERDER PUNT
Verborge detail waar pype onder muur verbygaan	2	
Oop kanaal. Toon dubbelylyn vir gesnyde pyp	1	
Aansluiting korrek geteken	2	
Takkanaal korrek geteken	2	
TOTAAL:	7	

- 3.2.2 750 mm ✓ (1)
- 3.2.3
- So naby as moontlik aan 'n munisipale konneksie ✓
 - Elke 25 m op 'n reguit deel van 'n rioolpyp ✓
 - By alle belangrike rigtingveranderinge
 - By plekke waar die gradiënt of vlakke verander
 - By alle belangrike aansluitings
- ENIGE TWEE VAN DIE BOGENOEMDE** (2)
- 3.3 Regulasies wat tydens uitgrawings nagekom moet word, is:
- Uitgrawings moet onder toesig van 'n gekwalifiseerde persoon plaasvind. ✓
 - Voldoende stappe moet gedoen word om te verseker dat 'n werker nie deur materiaal of onder sand begrawe of vasgevang word nie. ✓
 - Alle kante moet ondersteun wees.
 - Toesighouer moet verseker dat geen swaar ladings of masjinerie naby die uitgrawing kom nie.
 - Slote moet deur omheinings beskerm word.
 - Rooi waarskuwingsligte en waarskuwingstekens moet op gereelde afstande geplaas word.
- ENIGE TWEE VAN DIE BOGENOEMDE** (2)
- 3.4 3.4.1 Vertikale borde/bekistingsbord/planke ✓ (1)
- 3.4.2 Wie word gebruik om die hegting tussen verskillende onderdele te versterk ✓ (1)
- 3.4.3
- Hout/laaghout ✓
 - Plastiek
 - Plaatmetaal
- ENIGE EEN VAN DIE BOGENOEMDE** (1)
- 3.4.4
- Die gradiënt moet bepaal word ✓
 - Bodemvlakke moet bepaal word ✓
 - Die uitgrawing moet uitgelê word
- ENIGE TWEE VAN DIE BOGENOEMDE** (2)
- 3.5
- Terugvulling is die proses waartydens grond in 'n sloot teruggeplaas word. ✓
 - Verdigting is die proses om die digtheid van die grond te verhoog. ✓
- 3.6 3.6.1 1 : 40 ✓ (1)
- 3.6.2 1 : 60 ✓ (1)
- [30]**

VRAAG 4: KOUE- EN WARMWATERTOEVOER (SPESIFIEK)

- | | | | |
|-----|-------|--|-----|
| 4.1 | 4.1.1 | B ✓ | (1) |
| | 4.1.2 | A ✓ | (1) |
| | 4.1.3 | C ✓ | (1) |
| | 4.1.4 | D ✓ | (1) |
| | 4.1.5 | A ✓ | (1) |
| | 4.1.6 | D ✓ | (1) |
| | 4.1.7 | D ✓ | (1) |
| 4.2 | 4.2.1 | Outomatiese afsluitklep ✓ | (1) |
| | 4.2.2 | Afsluitkraan ✓ | (1) |
| | 4.2.3 | Terugslagklep ✓ | (1) |
| | 4.2.4 | Drukbeheerklep ✓ | (1) |
| 4.3 | 4.3.1 | Lug sal nie in of uit die stelsel kan gaan nie. ✓
Die warm water kan dreineer deur die kouewaterinlaatpyp as gevolg van heuwelaksie.
Die leeftyd van die geiser sal in gedrang wees. | (1) |
| | 4.3.2 | Afsluitkraan ✓ | (1) |
| | 4.3.3 | Aftapkraan ✓ | (1) |
| | 4.3.4 | <ul style="list-style-type: none"> • Songeiser ✓ • Songeiserpaneel • Gasgeiser ENIGE EEN VAN DIE BOGENOEMDE | (1) |
| | 4.3.5 | <ul style="list-style-type: none"> • Beweeg hitte in plaas van om dit te genereer ✓ • Meer energiedoeltreffend ✓ • Spaar elektrisiteit • Beste opsie vir middelmatige klimaat ENIGE TWEE VAN DIE BOGENOEMDE | (2) |
| | 4.3.6 | <ul style="list-style-type: none"> • Verstopte gegalvaniseerde pype ✓ • Vuil of verstopte pype of kleppe ✓ • Ou laedrukgeiser van 100 kPa • Foutiewe kleppe • Lae waterdruk • Verstopte sif by kraan se uitlaat • Lug in die stelsel ENIGE TWEE VAN DIE BOGENOEMDE | (2) |

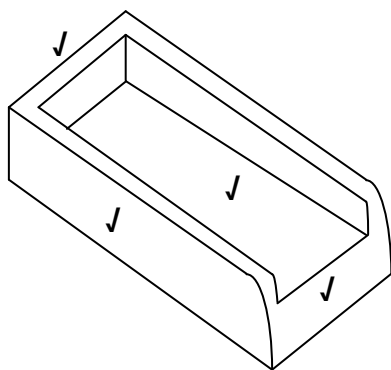
- 4.4 A FIGUUR A (Afsluitkraan) laat water slegs in EEN rigting toe. ✓ (1)
- B FIGUUR B (volgangklep) laat water in TWEE rigtings beweeg. ✓ (1)
- 4.5 4.5.1 A - Tapkraan ✓ (1)
- B - Staankraan ✓ (1)
- 4.5.2 A – Hierdie kraan word gebruik vir opwasbakke, wastrôe en baddens. ✓ (1)
- B – Hierdie kraan word gebruik vir opwasbakke, baddens en wasbakke ✓ (1)
- 4.6 4.6.1 Vlotterklep ✓ (1)
- 4.6.2 'n Vlotterklep word gebruik om die vloei van water na die spoelwaterbak en spoelkloset te beheer. ✓ (1)
- 'n Vlotterklep reguleer die volume water in die spoelwaterbak. (1)
- ENIGE EEN VAN DIE BOGENOEMDE OF ENIGE AANVAARBARE ANTWOORD**
- 4.6.3 Plastiek, koper, polistireen ✓ (1)
- 4.7
- Belugtertoestel in krane ✓
 - Elektroniese krane ✓
 - Sensorkrane
 - Aanvraagstaankraan
 - Waterbesparende stortkoppe
 - Moderne spoelwaterbakke en spoeltoestelle
 - Bottels wat in spoelwaterbakke geplaas word (2)
- ENIGE TWEE VAN DIE BOGENOEMDE**
- 4.8
- Maak beide warm- en kouewaterkrane oop en toets die vloei van water. ✓
 - Gebruik kleefband om 'n stuk pyp aan die warm- en kouewaterkrane te koppel ✓
 - Maak die warmwaterkraan oop. Maak die kouewaterkraan oop, en maak dan 'n ander kraan van 'n ander warmwaterbron oop. ✓ Herhaal indien water nie vloei nie.
 - Laat die twee krane vir 'n paar minute loop. ✓ (4)
- 4.9
- Skielike val in sekondêre toevoerpyp ✓
 - Los wipkleppe in krane ✓
 - Pyp in mure wat nie behoorlik verdig is nie
 - Pyp wat nie in dakruimtes vasgeheg is nie
 - Takpyp is groter as die toevoerpyp (2)
- ENIGE TWEE VAN DIE BOGENOEMDE**

- 4.10 Pypskroefdraad-snymasjien ✓
Stok en snymoer (1)
- 4.11
- Watermeters ✓
 - Pypleidings ✓
 - Drukhouers
 - Sonwaterverwarmingstelsels
 - Sprinkelstelsels
- ENIGE TWEE VAN DIE BOGENOEMDE** (2)
- 4.12
- 'n Gebarste geiser of ernstige lekkasie ✓
 - Drupbak is verstop, gekraak of loop oor
- ENIGE VAN DIE BOGENOEMDE OF ENIGE AANVAARBARE ANTWOORD** (1)
- [40]**

VRAAG 5: DAKWERK, STORMWATER EN GRAFIKA AS KOMMUNIKASIE-MIDDEL (SPESIFIEK)

- 5.1 5.1.1 Vierkantige geut ✓ (1)
- 5.1.2 Knikpyp/afvoerpyp ✓ (1)
- 5.1.3 Pypboei ✓ (1)
- 5.1.4 Veiligheidsharnas ✓ (1)
- 5.2 Water in die geut sal nie vinnig genoeg uitvloeï nie en die geut sal oorloop as daar slegs een afvoerpyp gebruik is vir die dak. ✓ (1)
- 5.3
- Slootjies of skuins oppervlakke. ✓
 - Straatvore lei die stormwater na pype. ✓
 - Stormwaterriole met mangate voer die water weg.
 - Vore kan water na opvanggebiede afvoer. (2)
- ENIGE TWEE VAN DIE BOGENOEMDE**
- 5.4
- Alle openbare stormwaterpype en stelsels. ✓
 - Die skoonmaak en instandhouding van alle mangate en stormwaterstelsels. ✓ (2)

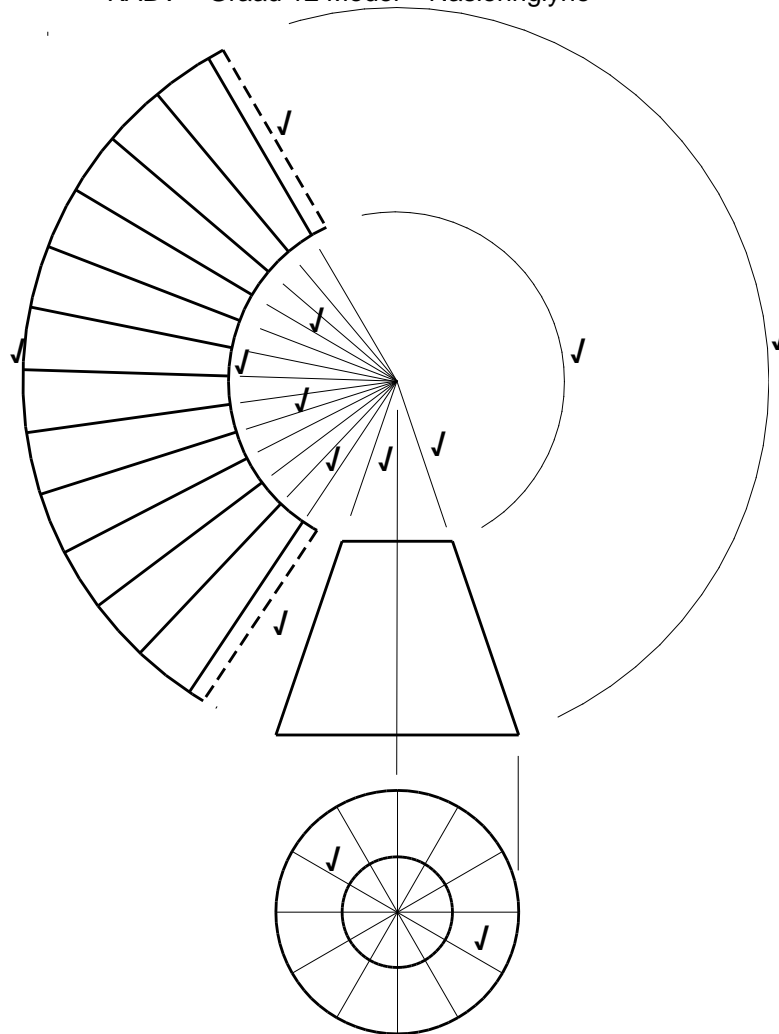
5.5



(4)

ASSESERINGSKRITERIA	PUNT	LEERDER PUNT
Voorkant van betonskoen korrek geteken	1	
Linkerkant van betonskoen korrek geteken	1	
Agterkant van betonskoen korrek geteken	1	
Binnkant van betonskoen korrek geteken	1	
TOTAAL:	4	

KABV – Graad 12 Model – Nasienriglyne



ASSESERINGSKRITERIA	PUNT	LP
Konstruksielyne tot by bokant van kegel	2	
Konstruksielyne van buitesirkel	1	
Konstruksielyne van binnesirkel	1	
Berekening van omtrek van sirkel en 12 gelyke dele	4	
Verdeel buitesirkel in 12 dele	2	
Konstruksielyne vanaf bokant van kegel tot buitesirkel	3	
Buitelyne van ontwikkeling	2	
3 mm soom aan beide kante	2	
TOTAAL:	17	

Omtrek van sirkel in 12 dele

$$\begin{aligned}
 \text{\textcircled{O}} \text{ van sirkel} &= 44 \text{ mm} \quad \checkmark \\
 &= 44 \times 3.14 \\
 &= \frac{138.16}{12} \quad \checkmark \\
 &= 11,5 \text{ mm} \quad \checkmark
 \end{aligned}$$

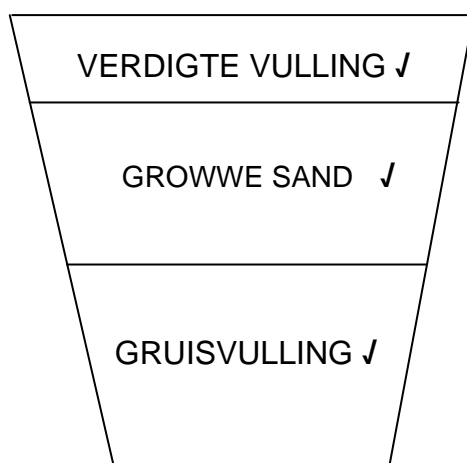
NIE VOLGENS SKAAL NIE. GEBRUIK 'N MASKER OM VRAAG NA TE SIEN.

(17)
[30]

VRAAG 6: DREINERING-/RIOLERINGSTELSELS EN SANITÊRE TOEBEHORE (SPESIFIEK)

6.1	Steekoog	Mangat	
	Klein in vergelyking met 'n mangat ✓	Groot en lywig ✓	
	Vinniger om te installeer as 'n mangat ✓	Neem langer om te bou ✓	(4)

6.2



DEURSNEE-AANSIG VAN STAPELRIOOL

6.3 6.3.1 Riolput/P-sperder ✓ (1)

6.3.2 Die water vorm 'n waterseël en voorkom dat gasse en onaangename reuke uit die rioleringstelsel in die atmosfeer ingaan. ✓ (1)

6.4 6.4.1 Septiese tenk ✓ (1)

6.4.2 Mangatdeksel ✓ (1)

6.4.3 Om riool op te vang en te behandel waar geen munisipale rioleringstelsel beskikbaar is nie. ✓ (1)

6.4.4 Indien die uitlaatpyp hoër as die inlaatpyp geïnstalleer, sal die uitvloeisel nie afgevoer word nie ✓ en die hele stelsel sal verstopt raak. ✓ (2)

OF ENIGE AANVAARBARE ANTWOORD6.5 6.5.1

- Koperpyp ✓
- Gegalvaniseerde pyp

ENIGE EEN VAN DIE BOGENOEMDE (1)

6.5.2 Die inspeksieoog op die buigstuk kan oopgemaak word om te ondersoek of om verstoppings te verwyder. (1)

6.5.3 PVC/Gegalvaniseerde metaal ✓ (1)

6.5.4 135° ✓ (1)

6.5.5 40 mm/50 mm ✓ (1)

- 6.6
- Oorskietkos ✓
 - Koerantpapier ✓
 - Blikkies
 - Bottels
 - Stokke
 - Huishoudelike olie/vet
 - Sanitêre doekies
- (2)

**ENIGE TWEE VAN DIE BOGENOEMDE OF ENIGE AANVAARBARE
ANTWOORD**

- 6.7 Verstopings kan verwyder word deur gebruik te maak van:
- Roolwisserstokke ✓
 - Hoëdrukspuitmasjien ✓
- (2)

**ENIGE TWEE VAN DIE BOGENOEMDE OF ENIGE AANVAARBARE
ANTWOORD**

- 6.8 6.8.1 Bruin ✓ (1)

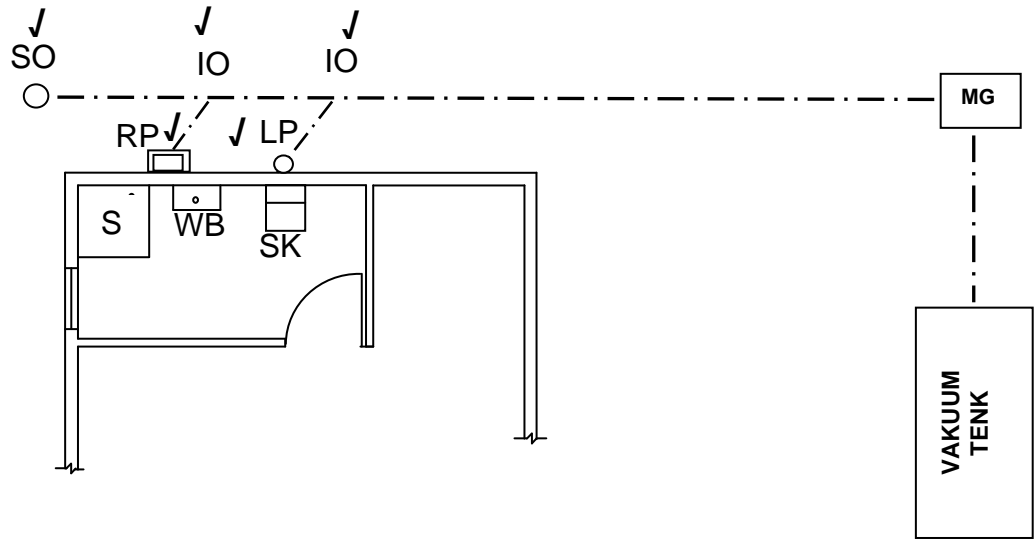
- 6.8.2 Swart ✓ (1)

- 6.9 6.9.1  (2)

- 6.9.2  (2)

- 6.9.3  (2)

6.10 6.10.1



ASSESERINGS-KRITERIA	PUNT	LEERDER PUNT
Steekoog	1	
Rioolput	1	
Lugpyp	1	
Inspeksieoog	1	
TOTAAL	4	

(4)

6.10.2 Dit is onveilig om alleen in 'n diep mangat te werk omdat jy aan gasse in die rioleringstelsel blootgestel kan word en dit jou lewe kan eis as jy nie vinnig genoeg terug na die oppervlak gebring kan word nie. ✓
 Jy kan verdrink as verstoppings verwyder word en watervlakke skielik styg.

(1)

ENIGE EEN VAN DIE BOGENOEMDE OF ENIGE AANVAARBARE ANTWOORD

6.10.3 Lengte van hoofpyp: $118 + 24 = 142 \text{ mm}$ ✓

Lengte van takpype: $8 + 10 = 18 \text{ mm}$ ✓

Totale lengte: $142 + 18 = 160 \text{ mm}$ ✓

Lengte volgens skaal: $160 \times 100 = 16\,000 \text{ mm}/16 \text{ m}$ ✓

(4)

'N TOLERANSIE VAN 2 mm WORD TOEGELAAT

LET WEL: Die lengtes van elke pyp op die vraestelle wat gedruk word in die Provinsie moet geverifieer word deur die provinsiale interne moderators en hoofnasieners en antwoorde moet volgens daardie lengtes bereken word.

[40]

TOTAAL: 200