



basic education

Department:
Basic Education
REPUBLIC OF SOUTH AFRICA

**NASIONALE
SENIOR SERTIFIKAAT**

GRAAD 12

ELEKTRIESE TEGNOLOGIE: DIGITAAL

MODEL 2018

PUNTE: 200

TYD: 3 uur

**Hierdie vraestel bestaan uit 13 bladsye, 'n 1 bladsy-formuleblad
en 'n antwoordblad van 3 bladsye**

INSTRUKSIES EN INLIGTING

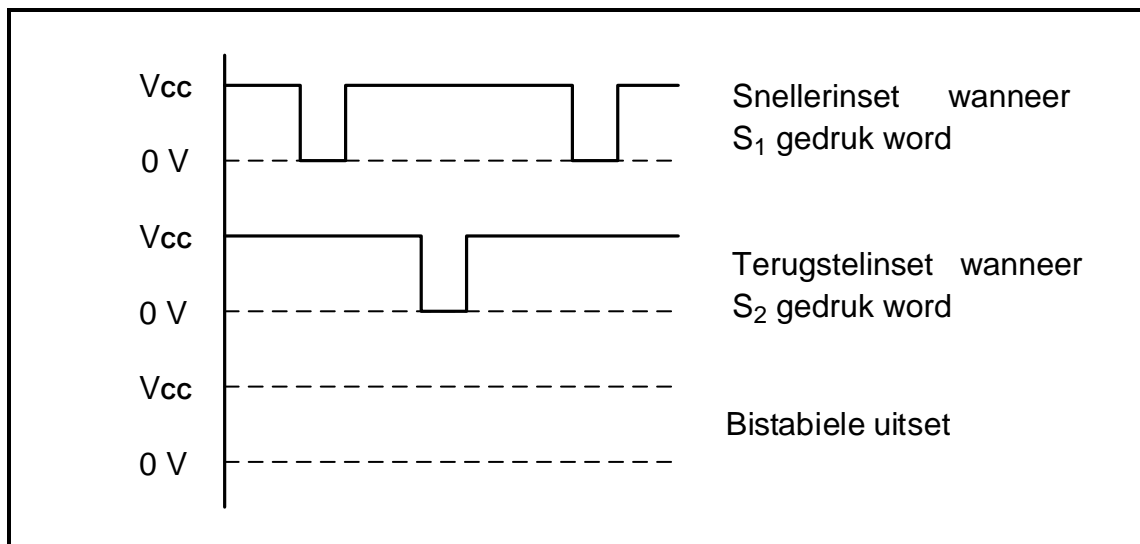
1. Hierdie vraestel bestaan uit VYF vrae.
2. Beantwoord AL die vrae.
3. Sketse en diagramme moet groot, netjies en volledig benoem wees.
4. Toon ALLE berekeninge en rond antwoorde korrek tot TWEE desimale plekke af.
5. Nommer die antwoorde korrek volgens die nommeringstelsel wat in hierdie vraestel gebruik is.
6. Jy mag 'n nieprogrammeerbare sakrekenaar gebruik.
7. Toon die eenhede vir ALLE antwoorde en berekeninge.
8. 'n Formuleblad is aan die einde van hierdie vraestel aangeheg.
9. Skryf netjies en leesbaar.
10. Gebruik die ANTWOORDBLAD verskaf volgens instruksies gegee.

VRAAG 1: BEROEPSGESONDHEID EN VEILIGHEID (GENERIES)

- 1.1 Definieer die term *werkplek* met verwysing na die Wet op Beroepsgesondheid en Veiligheid, 1993 (Wet 85 van 1993). (2)
- 1.2 Noem TWEE algemene pligte van werknemers in die werkplek. (2)
- 1.3 Verduidelik hoekom swak ventilasie 'n onveilige toestand in die werkswinkel is. (2)
- 1.4 Noem TWEE funksies van 'n gesondheids- en veiligheidsvertegenwoordiger. (2)
- 1.5 Verduidelik *kwantitatiewe risiko-analise*. (2)
- [10]**

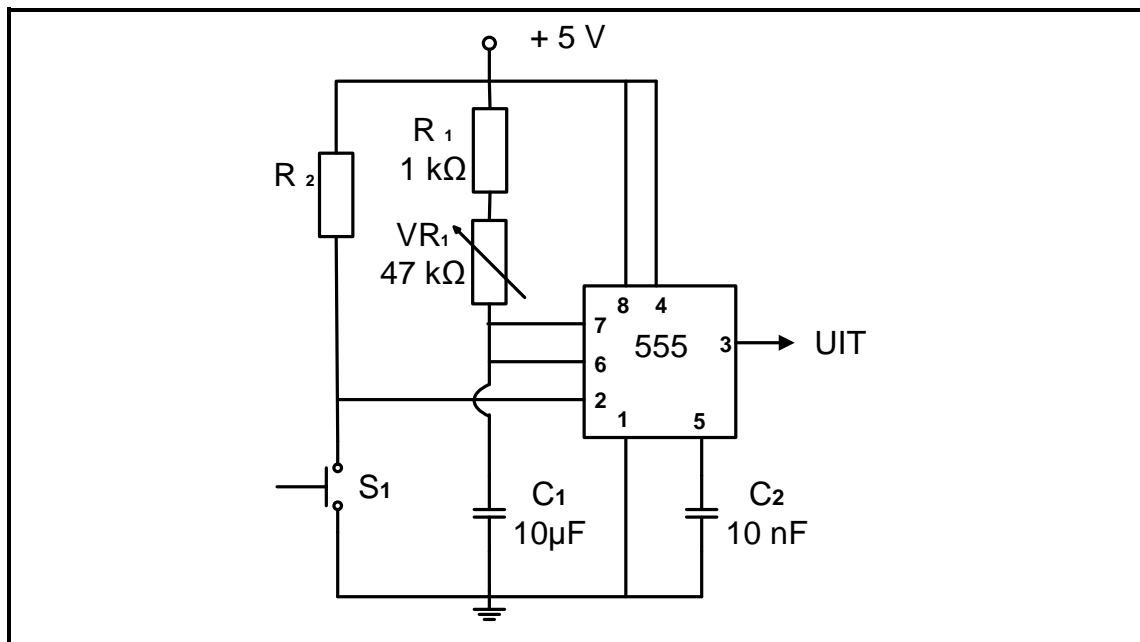
VRAAG 2: SKAKELKRINGE

- 2.1 Teken die uitsetsein van 'n astabiele multivibrator op die ANTWOORDBLAD wat verskaf is.. (3)
- 2.2 Definieer die term *bistabiele multivibrator*. (3)
- 2.3 FIGUUR 2.3 hieronder toon die insetgolfvorms van 'n bistabiele multivibrator. Teken die uitset op die ANTWOORDBLAD wat verskaf is.

**FIGUUR 2.3: INSETSEINE VAN 'N BISTABIELE MULTIVIBRATOR**

(3)

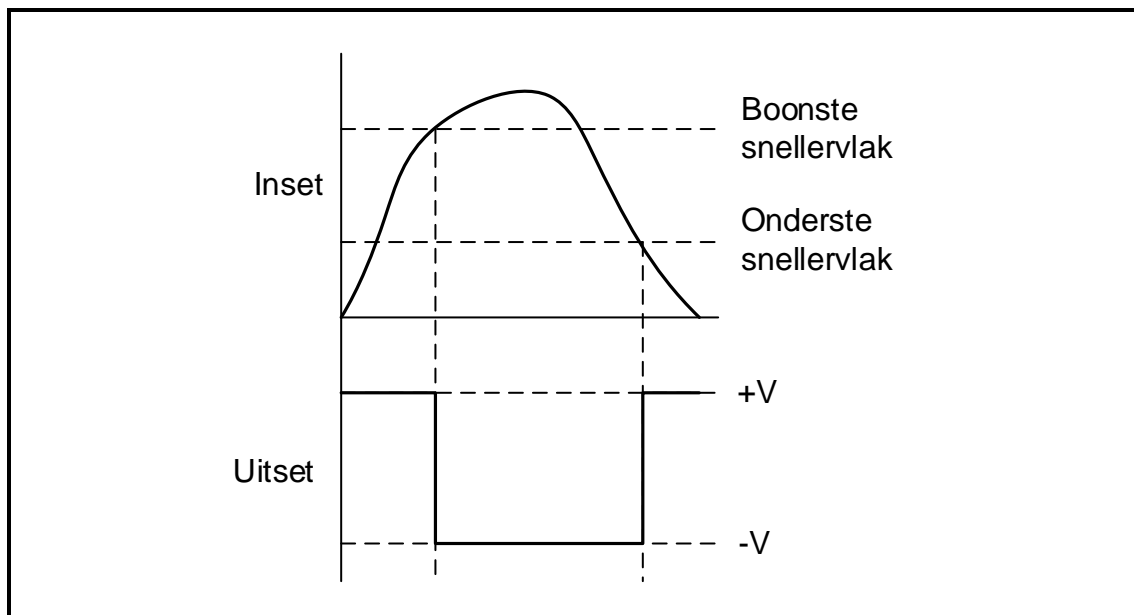
2.4 Verwys na FIGUUR 2.4. en beantwoord die vrae wat volg.



FIGUUR 2.4: MONOSTABIELE MULTIVIBRATOR

- 2.4.1 Noem EEN toepassing van die monostabiele multivibrator. (1)
- 2.4.2 Verduidelik waarom weerstand R_1 in die kringbaan nodig is. (3)
- 2.4.3 Verduidelik hoe 'n verhoging in die waarde van kapasitor C_1 die kringbaan gaan beïnvloed. (2)
- 2.4.4 Beskryf wat met die kringbaan gebeur wanneer S_1 gedruk word. (5)
- 2.5 Noem TWEE toepassings, behalwe 'n temperatuur-gevoelige skakelaar, van 'n Schmitt-snelter. (2)

- 2.6 Verduidelik die basiese werking van 'n Schmitt-snelser met verwysing na FIGUUR 2.6 hieronder.



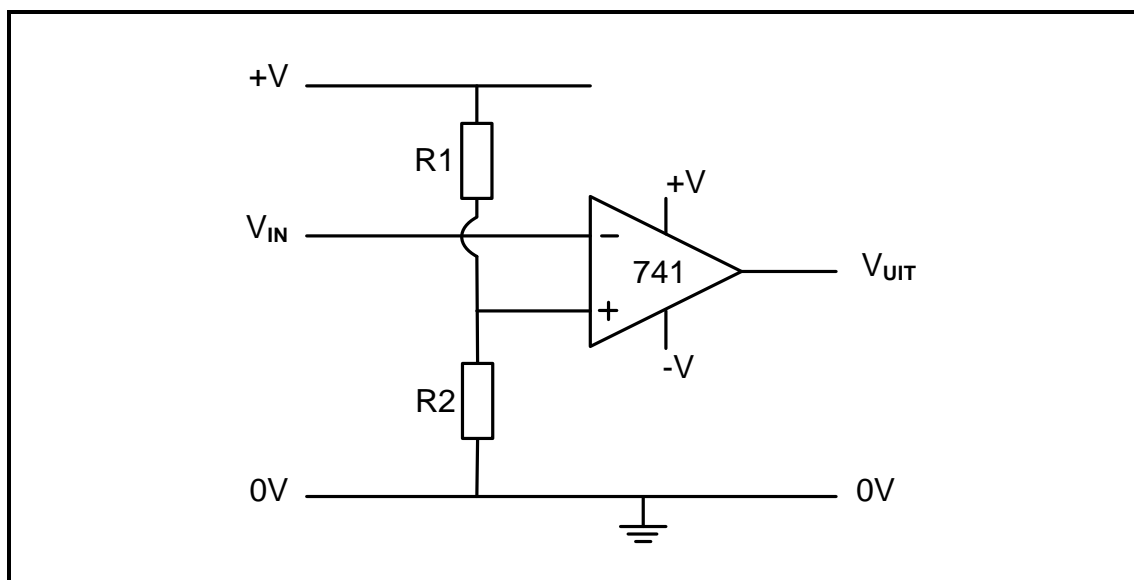
FIGUUR 2.6: INSET EN UITSET VAN 'N OMKEER-SCHMITT-SNELLER

(3)

- 2.7 Teken 'n netjiese, benoemde kringdiagram van 'n 741-op-versterker wat as 'n omkeer-Schmitt-snelser gekoppel word.

(5)

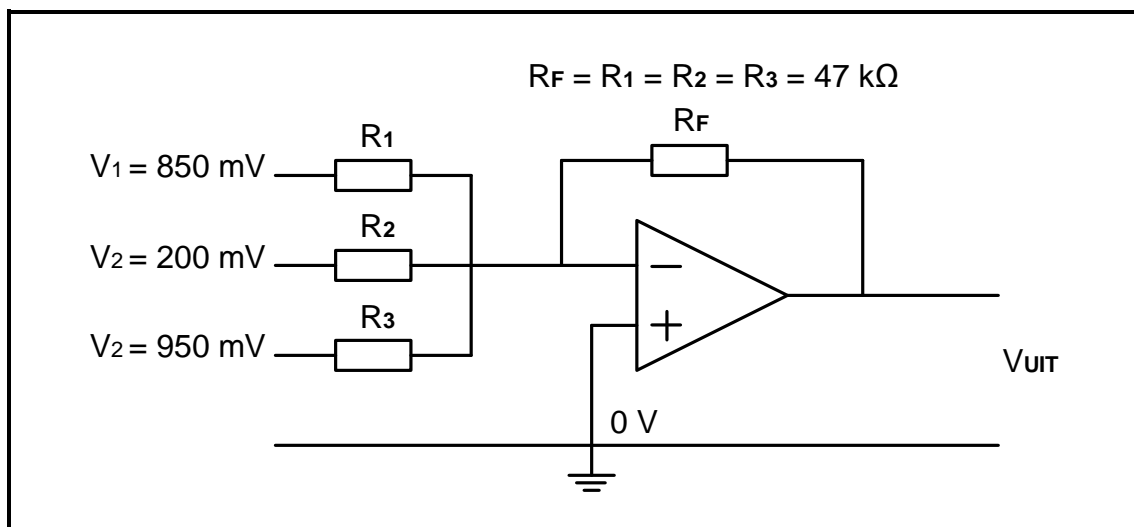
- 2.8 FIGUUR 2.8 hieronder toon 'n 741-op-versterker as 'n vergelyker. Beantwoord die vrae wat volg.



FIGUUR 2.8: VERGELYKER

- 2.8.1 Noem die funksie van R_2 in die kringbaan. (1)
- 2.8.2 Beskryf die werking van die vergelyker. (6)
- 2.8.3 Verduidelik hoe die kringbaan aangepas kan word om die verwysingspanning reëlbaar te maak. (1)

2.9 Verwys na FIGUUR 2.9 hieronder en beantwoord die vrae wat volg.



FIGUUR 2.9: VERSTERKER

2.9.1 Identifiseer die versterker in FIGUUR 2.9. (2)

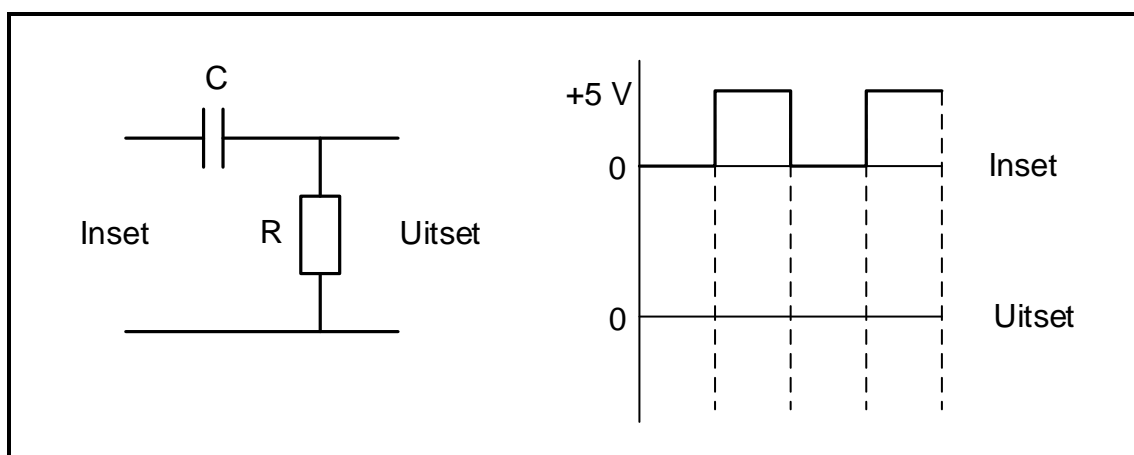
2.9.2 Noem die tipe terugvoer wat deur R_F verskaf word. (1)

2.9.3 Verduidelik hoe die wins van hierdie versterker bepaal word. (3)

2.9.4 Bereken die uitsetspanning van die versterker. (3)

2.10 Noem die basiese funksie van 'n differensieerder. (2)

2.11 FIGUUR 2.11 hieronder toon die kringbaan van 'n basiese passiewe RC-differensieerder met insetsein. Beantwoord die vrae wat volg.

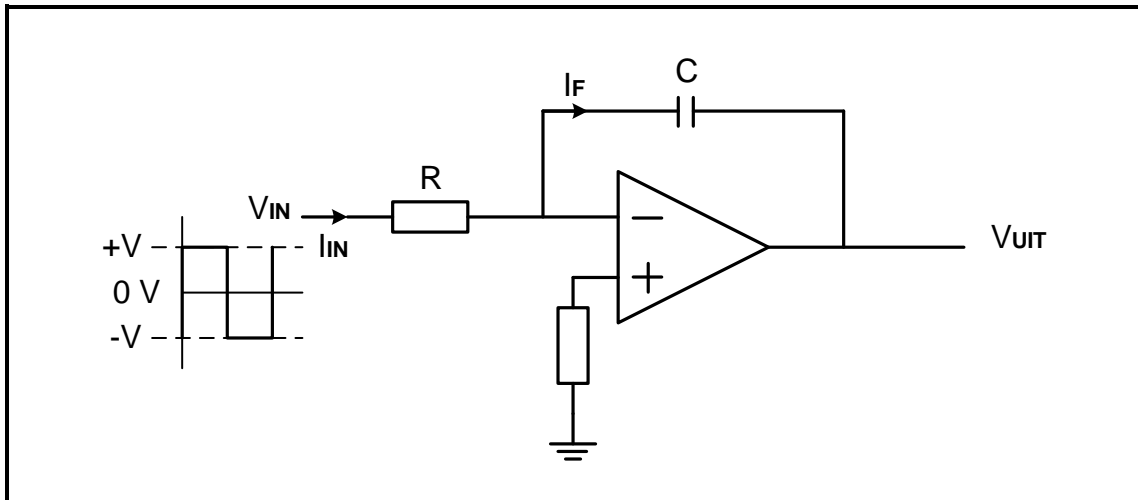


FIGUUR 2.11: RC DIFFERENSIEERDER

2.11.1 Teken die uitsetsein met verwysing na die insetsein op die ADDENDUM verskaf. (3)

2.11.2 Verduidelik hoe 'n lang tydkonstante die uitsetsein sal beïnvloed. (2)

2.12 Verwys na FIGUUR 2.12 hieronder en beantwoord die vrae wat volg.



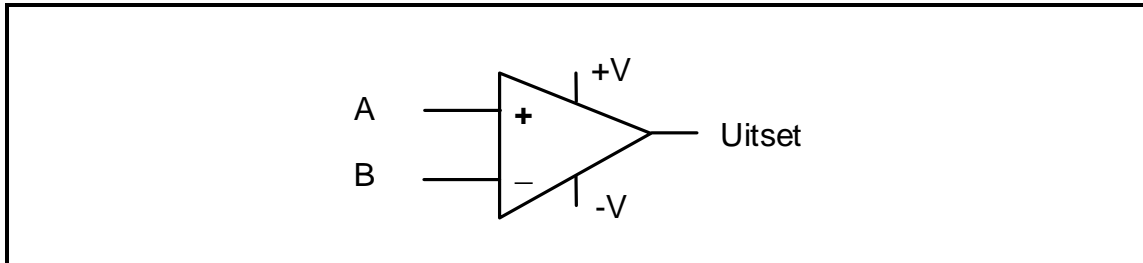
FIGUUR 2.12: OP-VERSTERKER

- 2.12.1 Identifiseer die op-versterker. (2)
- 2.12.2 Teken die uitsetsein met verwysing na die inset in FIGUUR 2.12 op die ANTWOORDBLAD verskaf. (2)
- 2.12.3 Verduidelik hoe 'n hoëinset-frekwensie die uitset van 'n integreerder sal affekteer. (2)

[60]

VRAAG 3: HALFGELEIERTOESTELLE (SPESIFIEK)

3.1 Verwys na FIGUUR 3.1 hieronder en beantwoord die vrae wat volg.



FIGUUR 3.1: 741 OP-VERSTERKERSIMBOOL

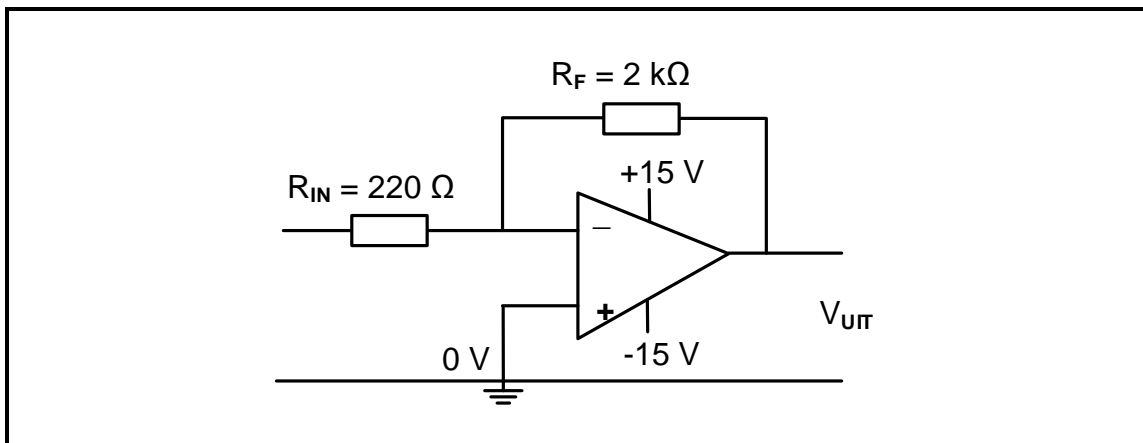
3.1.1 Benoem inset **A** en **B**. (2)

3.1.2 Noem DRIE eienskappe van 'n op-versterker. (3)

3.1.3 Noem EEN funksionele kenmerk van die 741-op-versterker as 'n versterker, met verwysing na die wins daarvan. (1)

3.1.4 Verduidelik waarom 'n op-versterker 'n dubbelspoor-kragtoevoer gebruik. (2)

3.2 Verwys na FIGUUR 3.2 hieronder en beantwoord die vrae wat volg.



FIGUUR 3.2: OMKEER-OP-VERSTERKER

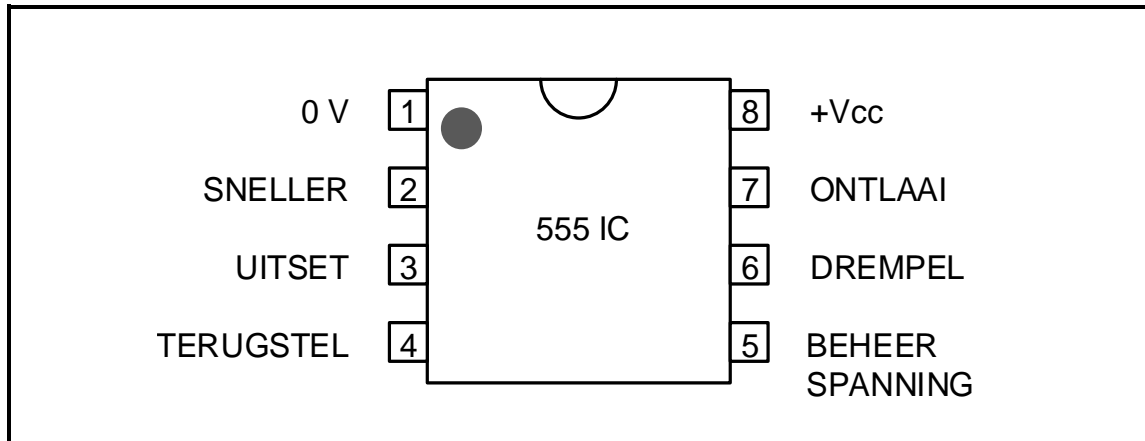
3.2.1 Bereken die wins van die op-versterker. (3)

3.2.2 Bereken die uitsetspanning indien 'n 0,55 V-sein op die inset toegepas word. (3)

3.2.3 Beskryf wat met die uitsetspanning sal gebeur indien die waarde van die terugkoppelweerstand na 20 kΩ verhoog word. (2)

3.3 Noem TWEE gebruike van die 555 GS. (2)

3.4 FIGUUR 3.4 hieronder toon die 555 GS. Verduidelik die funksie van pen 6.



FIGUUR 3.4: 555 GS

(2)
[20]

VRAAG 4: DIGITALE EN SEKWENSIËLE TOESTELLE (SPESIFIEK)

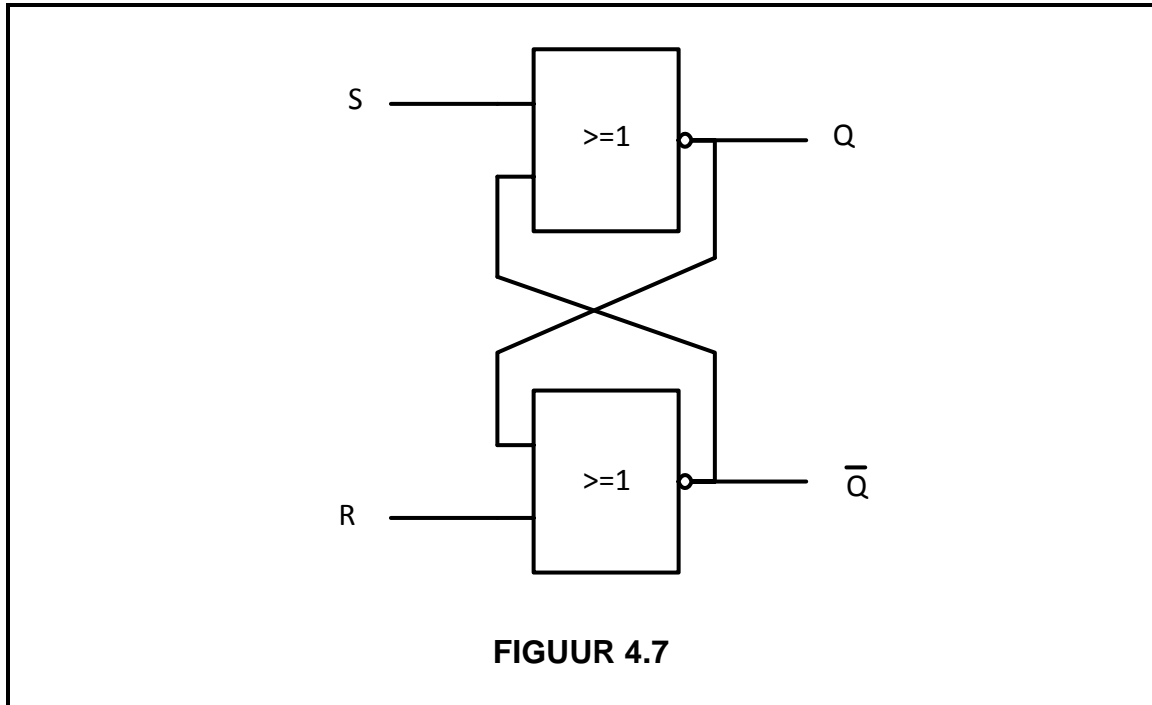
- 4.1 Noem EEN tipe sewe-segment-vertoneenheid, behalwe die LED-tipe sewesegment-vertoneenheid, wat algemeen beskikbaar is. (1)
- 4.2 Verduidelik die verskil tussen 'n *absorberingsuitset* en *voedingsuitset* met verwysing na die LED-tipe sewesegment-vertoneenheid. (4)
- 4.3 Verduidelik die funksie van 'n dekodeerder. (2)
- 4.4 TABEL 4.4 hieronder verteenwoordig die waarheidstabel van 'n volopteller. (2)

INSETTE			UITSETTE	
A	B	C	S	C _o
0	0	0	0	0
0	0	1	1	0
0	1	0	1	0
0	1	1	0	1
1	0	0	1	0
1	0	1	0	1
1	1	0	0	1
1	1	1	1	1

TABEL 4.4

- 4.4.1 Onttrek die Boolse uitdrukking vir die Oordrag (Co) uit die waarheidstabel. (1)
- 4.4.2 Vereenvoudig die Boolse uitdrukking in VRAAG 4.4.1 deur Boolse algebra te gebruik. (4)
- 4.5 Teken die kringbaan van die volopteller deur TWEE halfoptellers en 'n OF-hek te gebruik. (6)
- 4.6 Verduidelik die verskil tussen *kombinatoriese logikakringe* en *sekwensiële logikakringe* soos in geheue-elemente gebruik. (4)

4.7 FIGUUR 4.7 hieronder verteenwoordig die RS-grendel met die verskillende insette in die waarheidstabel. Voltooi die waarheidstabel vir hierdie grendel op die ANTWOORDBLAD verskaf.



Werksmodus	INSETTE		UITSETTE	
	S	R	Q	\bar{Q}
Ongeldig	0	0		
Instel	0	1		
Terugstel	1	0		
Onthou	1	1		

TABEL 4.7

4.8 Noem TWEE tipes tellers wat algemeen in digitale elektronika gebruik word. (2)

4.9 Met verwysing na 'n DRIE-stadium asinkrone rimpelteller:

4.9.1 Teken 'n benoemde kringbaan met gebruik van JK-wipkringe (8)

4.9.2 Teken die waarheidstabel (6)

4.10 Noem DRIE tipes registers wat in digitale-elektronika-kringbane gebruik word. (3)

4.11 Teken 'n netjiese benoemde skets van 'n 4-bis-, serie-inset-, serie-uitset-skuifregister met D-tipe wipkringe. Toon AL die insette en uitsette. (10)

[55]

VRAAG 5: MIKROBEHEERDERS (SPESIFIEK)

- 5.1 Noem TWEE gebruike van 'n mikrobeheerder in huishoudelike toestelle. (2)
- 5.2 Noem die hoofnadeel van 'n mikrobeheerder. (2)
- 5.3 Beskryf die verskil tussen 'n *mikrobeheerder* en 'n *mikroverwerker*. (3)
- 5.4 Verduidelik die verskil tussen *diskrete logika* en *geïntegreerde logika*. (4)
- 5.5 5.5.1 Teken 'n blokdiagram van 'n mikrobeheerder. (4)
- 5.5.2 Noem die funksie van die sentrale verwerkingseenheid (SVE) soos in mikrobeheerders gebruik. (2)
- 5.6 Noem DRIE tipes spesiale diensregisters wat in die SVE gebruik word. (3)
- 5.7 Met verwysing na die SVE:
- 5.7.1 Verduidelik die term *klokspoed* (1)
- 5.7.2 Bepaal watter effek 'n verhoging in klokspoed op die SVE het (1)
- 5.8 Beskryf die funksie van 'n analoog-na-digitale-omsetter soos in mikrobeheerders gebruik. (2)
- 5.9 Illustreer die tipes kommunikasieprotokolle met gebruik van blokdiagramme met verwysing na die volgende:
- 5.9.1 Simpleks (2)
- 5.9.2 Dupleks (2)
- 5.9.3 Halfdupleks (2)

- 5.10 Voltooi TABEL 5.10 hieronder op die ANTWOORDBLAD deur die eienskappe van 'n RS-232-kommunikasieprotokol met dié van 'n RS-485-kommunikasieprotokol te vergelyk.

	RS-232	RS-485
Lynkonfigurasie		
Maksimum kabellengte		
Maksimum datatempo		
Tipiese logikavlakke		
Werkmodus		

TABEL 5.10

(10)

- 5.11 Definieer die volgende terme met verwysing na sagteware van mikrobeheerders:

5.11.1 Algoritme (2)

5.11.2 Program (2)

5.11.3 Vloedidiagram (2)

- 5.12 Teken 'n vloedidiagram van 'n monostabiele toestel wat net een stabiele staat het. Die program skakel elke 5 sekondes die uitset aan en af en keer dan terug na sy oorspronklike staat.

(9)

[55]**TOTAAL: 200**

FORMULEBLAD – DIGITAAL**SKAKELKRINGE**

1. Wins $A_V = \frac{V_{uit}}{V_{in}} = -\left(\frac{R_f}{R_{in}}\right)$ omkeer-op-versterker

2. Wins $A_V = \frac{V_{uit}}{V_{in}} = 1 + \frac{R_f}{R_{in}}$ nie-omkeer-op-versterker

3. $V_{UIT} = V_{IN} \times \left(-\frac{R_F}{R_{IN}}\right)$ omkeer-op-versterker

4. $V_{OUT} = -(V_1 + V_2 + V_3)$ sommeer-op-versterker

5. $f_r = \frac{1}{2\pi\sqrt{LC}}$ Hartley-ossillator

6. $f = \frac{1}{2\pi\sqrt{6RC}}$ RC-faseverskuiwingsossillator

SENTRUMNOMMER:

--	--	--	--	--	--	--	--	--	--

EKSAMENNOMMER:

--	--	--	--	--	--	--	--	--	--	--	--	--	--	--	--	--	--	--	--

ANTWOORDBLAD VIR ELEKTRIESE TEGNOLOGIE: DIGITAAL

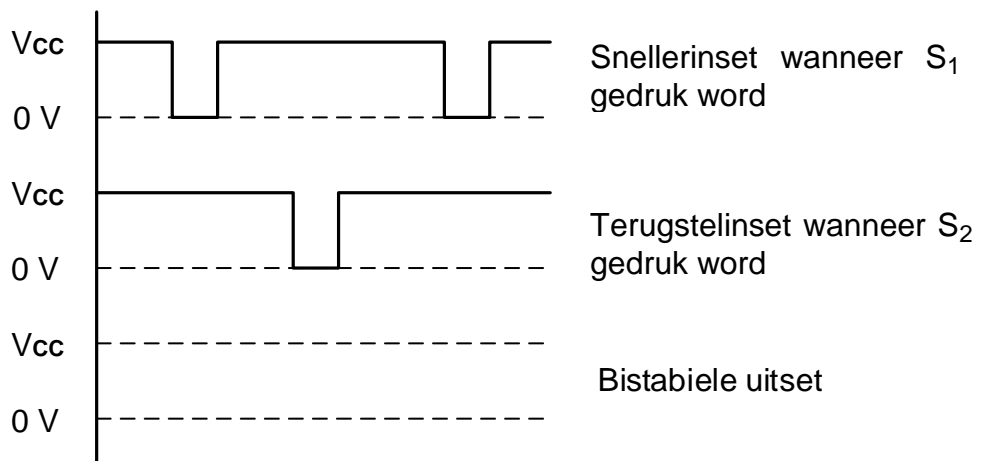
VRAAG 2: SKAKELKRINGE

2.1



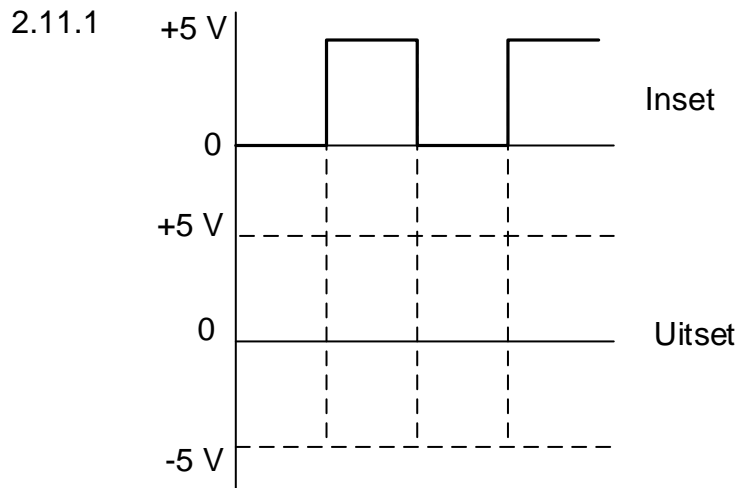
(3)

2.3



FIGUUR 2.3: : INSETSEINE VAN 'N BISTABIELE MULTIVIBRATOR

(3)



FIGUUR 2.11: RC-DIFFERENSIEERDER

(3)

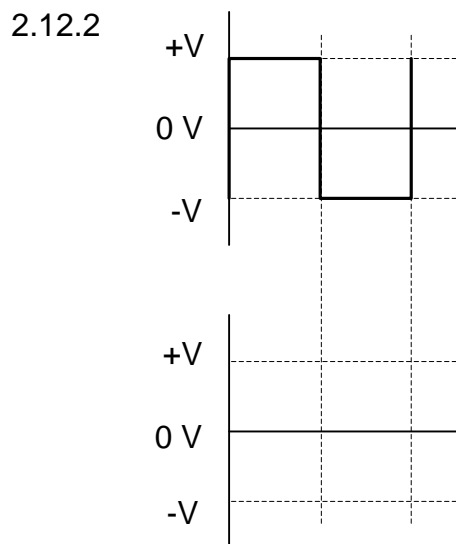


FIGURE 2.12: OP-VERSTERKER

(2)

VRAAG 4: DIGITALE EN SEKWENSIELE TOESTELLE

4.7

Werksmodus	INSETTE		UITSETTE	
	S	R	Q	\bar{Q}
Ongeldig	0	0		
Instel	0	1		
Terugstel	1	0		
Onthou	1	1		

TABEL 4.7

(4)

4.9 4.9.2

KLOK-PULSE	BINÊRE TELLERVOLGORDE			DESIMALE PUNT
	C	B	A	

TABEL 4.9

(6)

VRAAG 5: MIKROBEHEERDERS

5.10

	RS-232	RS-485
Lynkonfigurasie		
Maksimum kabellengte		
Maksimum datatempo		
Tipiese logikavlakke		
Werksmodus		

TABEL 5.10

(10)