



basic education

Department:
Basic Education
REPUBLIC OF SOUTH AFRICA

**NASIONALE
SENIOR CERTIFIKAAT**

GRAAD 12

ELEKTRIESE TEGNOLOGIE: ELEKTRONIES

MODEL 2018

NASIENRIGLYNE

PUNTE: 200

Hierdie nasienriglyne bestaan uit 13 bladsye.

INSTRUKSIES AAN NASIENERS

1. Alle vrae met veelvuldige antwoorde veronderstel dat enige relevante, aanvaarbare antwoord oorweeg moet word.
2. Berekeninge:
 - 2.1 Alle berekeninge moet die formules toon.
 - 2.2 Vervanging van waardes moet korrek gedoen wees.
 - 2.3 Alle antwoorde MOET die korrekte eenheid bevat om oorweeg te word.
 - 2.4 Alternatiewe metodes moet oorweeg word, met die voorwaarde dat die korrekte antwoord verkry is.
 - 2.5 Wanneer 'n verkeerde antwoord in 'n daaropvolgende berekening gebruik word, sal die aanvanklike antwoord as verkeerd beskou word. Indien die verkeerde antwoord egter daarna korrek toegepas word, moet die nasiener die antwoord weer uitwerk met die verkeerde waardes. Indien die kandidaat die aanvanklik verkeerde antwoord daaropvolgend korrek toegepas het, moet die kandidaat volpunte vir die daaropvolgende korrekte berekening kry.
 - 2.6 Nasieners moet in aanmerking neem dat kandidate se antwoorde effens van die nasienriglyne kan verskil, afhangend van waar en hoe daar in die berekening afgerond is.
3. Hierdie nasienriglyne is slegs 'n gids met modelantwoorde. Alternatiewe vertolkings moet oorweeg en op meriete nagesien word. Hierdie beginsel moet konsekwent tydens die nasiensessie by ALLE nasiensentrums toegepas word.

VRAAG 1: BEROEPSGESONDHEID EN VEILIGHEID (GENERIES)

- 1.1 Werkplek is 'n perseel of plek waar 'n persoon werk verrig ✓ in die loop van sy diens. ✓ (2)
- 1.2 Om met die werkgewer of mense saam te werk om te verseker dat enige taak wat deur die werkgewer aan die werknemer gegee word, uitgevoer word en voldoen aan vereistes en prosedures. ✓
Om sy/haar eie en ander persone wat deur hierdie Wet geaffekteer word, se gesondheid en veiligheid op redelike wyse te verseker. ✓ (2)
- 1.3 Gevaarlike gasse wat mense kan inasem kan ophoop ✓ in die werkswinkel en dit maak dit 'n onveilige toestand. ✓ (2)
- 1.4 Om die doeltreffendheid van gesondheids- en veiligheidsmaatreëls na te gaan. ✓
Om potensiële gevare en ernstige voorvalle by die werkplek te identifiseer. ✓ (2)
- 1.5 Kwantitatiewe risiko-analise is 'n poging om numeries ✓ die moontlikhede van verskillende ongunstige gebeure en die waarskynlike omvang van verliese, te bepaal, indien so 'n gebeurtenis wel plaasvind. ✓ (2)
- [10]**

VRAAG 2: RLC-KRINGBANE (GENERIES)

- 2.1 2.1.1 Die stroom en spanning is in fase ✓ en die fasehoek is nul. ✓ (2)
- 2.1.2 Die stroom en spanning is uit fase met mekaar ✓ en die stroom is 90° voor die spanning. ✓ (2)
- 2.1.3 Die stroom en spanning is uit fase met mekaar ✓ en die stroom is 90° na die spanning. ✓ (2)
- 2.2 2.2.1 $X_L = 2 \pi f L$ ✓
 $= 2 \times \pi \times 60 \times 30 \times 10^{-3}$ ✓
 $= 11,31 \Omega$ ✓ (3)
- 2.2.2 $X_C = \frac{1}{2 \pi f C}$ ✓
 $= \frac{1}{2 \times \pi \times 60 \times 150 \times 10^{-6}}$ ✓
 $= 17,68 \Omega$ ✓ (3)
- 2.2.3 $Z = \sqrt{R^2 + (X_C - X_L)^2}$ ✓
 $= \sqrt{12^2 + (17,68 - 11,31)^2}$ ✓
 $= 13,59 \Omega$ ✓ (3)

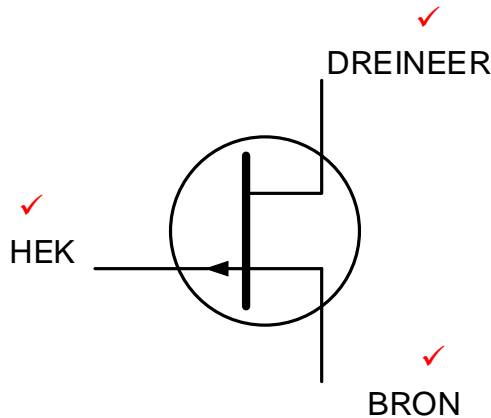
	2.2.4	$I_T = \frac{V_T}{Z}$	✓	
		$= \frac{120}{13,59}$	✓	
		$= 8,83 \text{ A}$	✓	(3)
	2.2.5	Drywingsfaktor		
		$\text{Cos } \theta = \frac{R}{Z}$	✓	
		$= \frac{12}{13,59}$	✓	
		$= 0,88$	✓	(3)
	2.2.6	Die fasehoek is voorlopend. ✓		(1)
2.3	2.3.1	(a) Wanneer die toevoerfrekwensie toeneem, sal die induktiewe reaktansie (X_L) styg, ✓ omdat die toevoerfrekwensie direk eweredig ✓ met die induktiewe reaktansie is.		(2)
		(b) Wanneer die toevoerfrekwensie toeneem, sal die induktiewe reaktansie daal, ✓ omdat die toevoerfrekwensie indirek eweredig ✓ aan die kapasitiewe reaktansie is.		(2)
	2.3.2	Die weerstand van 'n resistor/weerstand word nie beïnvloed deur die toename/styging ✓ of afname/daling van die frekwensie van die toevoerspanning toevoerfrekwensie nie. ✓		(2)
	2.3.3	Z of Impedansie ✓		(1)
2.4	2.4.1	$f_r = \frac{1}{2\pi\sqrt{LC}}$	✓	
		$= \frac{1}{2\pi\sqrt{30 \times 10^{-3} \times 120 \times 10^{-6}}}$	✓	
		$= 83,88 \text{ Hz}$	✓	(3)
	2.4.2	Q – faktor $= \frac{X_L}{R}$	✓	
		$X_L = 2 \times \pi \times f \times L$	✓	
		$= 2 \times \pi \times 83,88 \times 30 \times 10^{-3}$		
		$= 15,81 \Omega$	✓	
		$\therefore \text{Q-faktor} = \frac{15,81}{10}$	✓	
		$= 1,58$	✓	(5)
	2.4.3	$\text{BW} = \frac{F_r}{Q}$	✓	
		$= \frac{83,88 \text{ Hz}}{1,58}$	✓	
		$= 53,09 \text{ Hz}$	✓	(3)

(3)
[40]

VRAAG 3: HALFGELEIERTOESTELLE (SPESIFIEK)

3.1 'n JET is 'n spanningsbeheerde toestel ✓ (1)

3.2



(3)

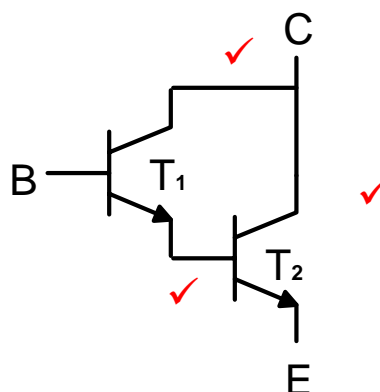
3.3 Indien V_{HB} toeneem, sal die verarmingsgebiede tussen die N-kanaal en die hekke verbreed. ✓ Hierdie verbreedte verarmingsgebied sal die N-kanaal nouer maak ✓ wat sodoende die stroomvloe I_{DB} beperk. ✓ (3)

3.4 MOSVET (metaal-oksied-silikonveldeffektransistor) ✓✓ (1)

3.5 Indien V_{HB} 0 V oorskry, sal die MOSVET in verrykingsmodus werk. ✓ (1)

3.6 Die EVT kan as die volgende gebruik word:
 Skakelaar ✓
 Saagtandgolfgenerator ✓ (2)

3.7 Darlingtonpaar-transistor.



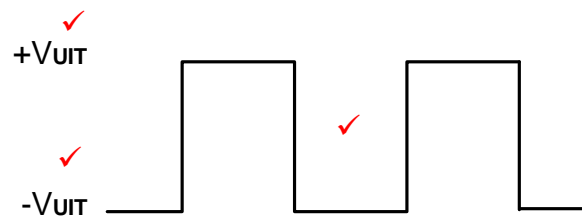
(3)

- 3.8 3.8.1 A – Nie-omkeerinset ✓
B – Omkeerinset ✓ (2)
- 3.8.2 Dit is belangrik dat die op-versterker 'n dubbelspoor-kragtoevoer het om alle seine groter as 0 V ✓ en alle seine kleiner as 0 V ✓ (positiewe en negatiewe seine) te versterk. (2)
- 3.9 3.9.1 $A_V = -\frac{R_F}{R_{IN}}$ ✓
 $= -\frac{2000}{220}$ ✓
 $= -9,09$ ✓ (3)
- 3.9.2 $V_{UIT} = V_{IN} \times \left(-\frac{R_F}{R_{IN}}\right)$ ✓
 $= 0,55 \times \left(-\frac{2000}{220}\right)$ ✓
 $= -5 \text{ V}$ ✓ (3)
- 3.9.3 Indien die waarde van die terugvoerweerstand tot 20 kΩ toeneem, sal die wins van die versterker tot -90,9 ✓ toeneem en die uitsetspanning tot -50 V. ✓ (2)
- 3.10 Tydreëlingstoepassings ✓ (om 'n lig aan en af te skakel vir 'n voorafbepaalde tyd)
Om 'n waarskuwingslig te maak ✓
Genereer pulse, ossillators en seingenerators
Digitale logikatoetsers
Beheer die posisionering van servotoestelle
Enige TWEE relevante antwoorde (2)
- 3.11 Pen 6 (drempel) stel die spanningsvlak ✓ wanneer die sneller van die 555 GS geaktiveer word. ✓ (2)

[30]

VRAAG 4: SKAKELKRINGE

4.1



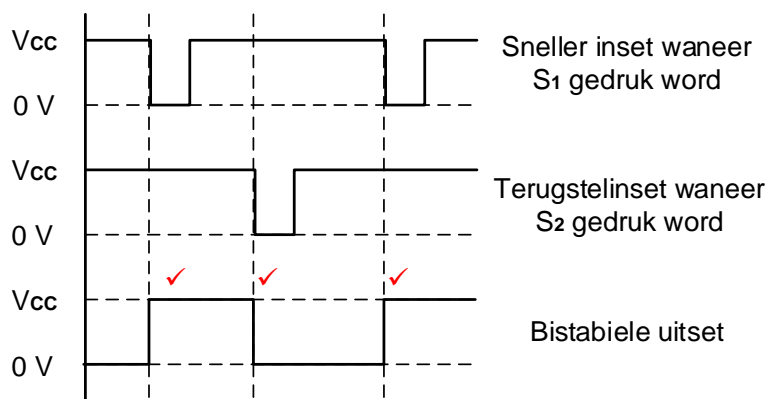
(3)

4.2

Die bistabiele multivibrator is 'n kringbaan wat in staat is om twee stabiele uitsetwaardes ✓, óf hoog óf laag, ✓ te handhaaf wanneer 'n snellerpuls ontvang word. ✓

(3)

4.3



(3)

4.4

4.4.1 Skakelaarontwippering ✓

(1)

4.4.2 R_1 is nodig om te voorkom dat pen 6 en 7 ✓ direk gekoppel word aan die positiewe spanningsbron ✓ wanneer $V_{R_1} = 0 \Omega$ is. ✓

(3)

4.4.3 'n Verhoging in C_1 sal die RC-tydkonstante ✓ van die kringbaan verhoog wat die uitset vir 'n langer tyd 'hoog' of 'aan' sal hou. ✓

(2)

4.4.4 Wanneer S_1 gedruk word, sal die insetspanning op pen 2 verlaag tot 0 V. ✓ Dit aktiveer 555 GS. ✓ Dit stel die kring onmiddellik terug en stel uitsetpen 3 en ontlaai pen 7 op hoog. ✓ Sodra die spanning van tydkapasitor V_{C_1} $2/3$ van die toevoerspanning ✓ bereik, klink dit onmiddellik die interne tydkring uit om die drempelpen 6 terug te stel na laag of 0 V en keer terug na stabiele toestand. ✓

(5)

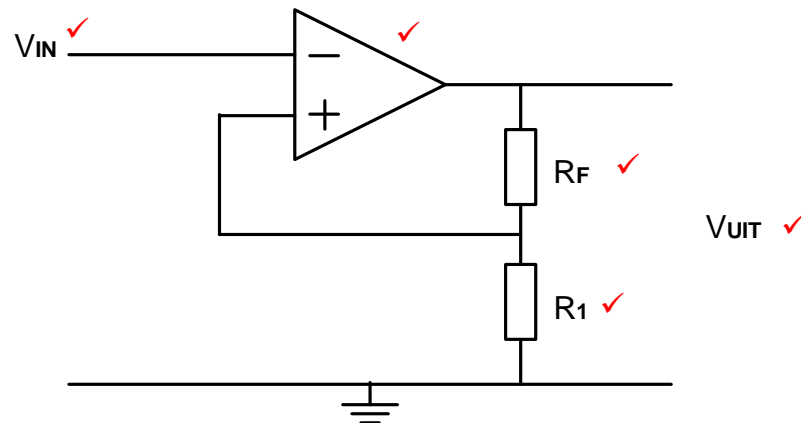
4.5

Radio-ontvangerfilters ✓
 Skakelaarwip ✓
 Analoo-na-digitaal-omskakelaar
 Seinherstelling

(2)

4.6 Die Schmitt-sneller kan op TWEE spanningsvlakke sneller. ✓ Wanneer die inset verhoog tot bokant die boonste snellervlak, sal die uitset negatiewe versadiging bereik ✓ en wanneer die inset daal tot onder die laer snellervlak, sal die uitset positiewe versadiging bereik. ✓

4.7



(3)

(5)

4.8 4.8.1 Resistor R_2 bepaal die verwysingspanning van die vergelyker. ✓

(1)

4.8.2 Resistor R_1 en R_2 skep 'n spanningsverdeler ✓ wat 'n verwysingspanning aan die nie-omkeer-inset ✓ voer terwyl die omkeerinset gewoonlik deur 'n oordraer/transduseerder gevoer word. ✓ Die twee spannings word vergelyk en sodra die omkeerspanning hoër as die nie-omkeer-inset is, ✓ sal die versterker se uitset negatiewe versadiging bereik. ✓ Sodra die nie-omkeerspanning hoër as die omkeerspanning is, sal die versterkers positiewe versadiging bereik. ✓

(6)

4.8.3 Resistor R_2 kan met 'n verstelbare resistor vervang word om die verwysingspanning te verstel. ✓

(1)

4.9 4.9.1 Omkeer-✓ sommeerversterker ✓

(2)

4.9.2 Negatiewe terugvoer ✓

(1)

4.9.3 Die wins van die versterker word bepaal deur die verhouding ✓ van die terugvoerweerstand ✓ tot die insetweerstand ✓ van elke tak.

(3)

4.9.4 $V_{UIT} = -(V_1 + V_2 + V_3)$ ✓

$V_{UIT} = -(850 \text{ mV} + 200 \text{ mV} + 950 \text{ mV})$ ✓

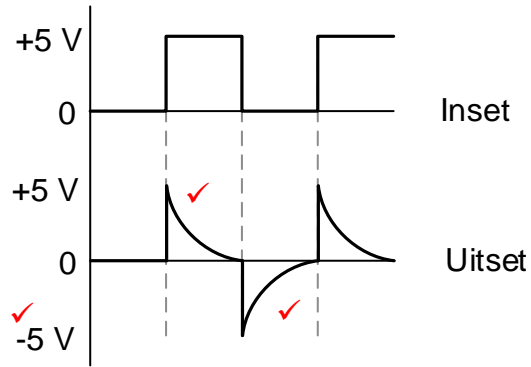
$V_{UIT} = -2 \text{ V}$ ✓

(3)

4.10 Die funksie van 'n differensieerder is om 'n vierkantgolf ✓ in 'n driehoekgolf te verander. ✓

(2)

4.11 4.11.1



(3)

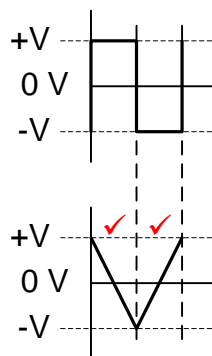
4.11.2 'n Lang tydkonstante sal veroorsaak dat die kapasitor stadiger✓
ontlaai wat sal veroorsaak dat die uitsetsein meer soos 'n verwronge
vierkantgolf word. ✓

(2)

4.12 4.12.1 Omkeer-✓ integreerder✓

(2)

4.12.2



(2)

4.12.3 Hoe hoër die frekwensie vir 'n spesifieke tydkonstante, hoe beter die
vorm,✓ maar hoe kleiner die amplitude. ✓

(2)

[60]

VRAAG 5: VERSTERKERS

5.1 Klas B-versterking is wanneer die uitsetkolektorstroom vir slegs 180° van die insetsiklus vloei. (2)

5.2 5.2.1 $V_{CC} = V_{CE} + I_C R_C$
 $V_{CC} = V_{CE}$ wanneer die transistor AF is en geen kolektorstroom vloei nie
 $V_{CE} = 9\text{ V}$ wanneer die transistor voorgespan is, sal daar kolektorstroomvloei wees. (2)

5.2.2

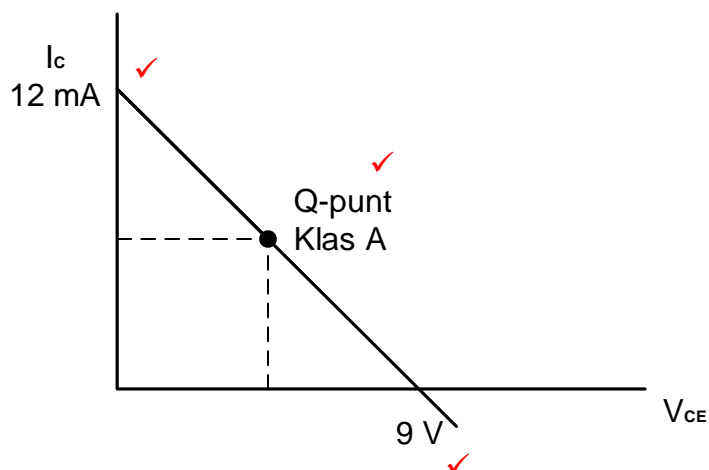
$$I_C = \frac{V_C}{R_C}$$

$$= \frac{9}{750}$$

$$= 12\text{ mA}$$

(3)

5.2.3



(3)

5.2.4 Indien die lasweerstand toeneem, sal die kolektorstroom daal. (1)

5.3 Indien die toevoerspanning toeneem, sal die kolektorstroom toeneem en die Q-punt sal teen die laslyn opbeweeg na versadigingspunt toe. (2)

5.4 5.4.1 Is om elke stadium in staat te stel om individueel sy eie GS-voorspanning te handhaaf sonder inmenging van ander stadia. Dit laat die oordrag van die WS-seinspanning tussen stadiums vir versterking toe. (2)

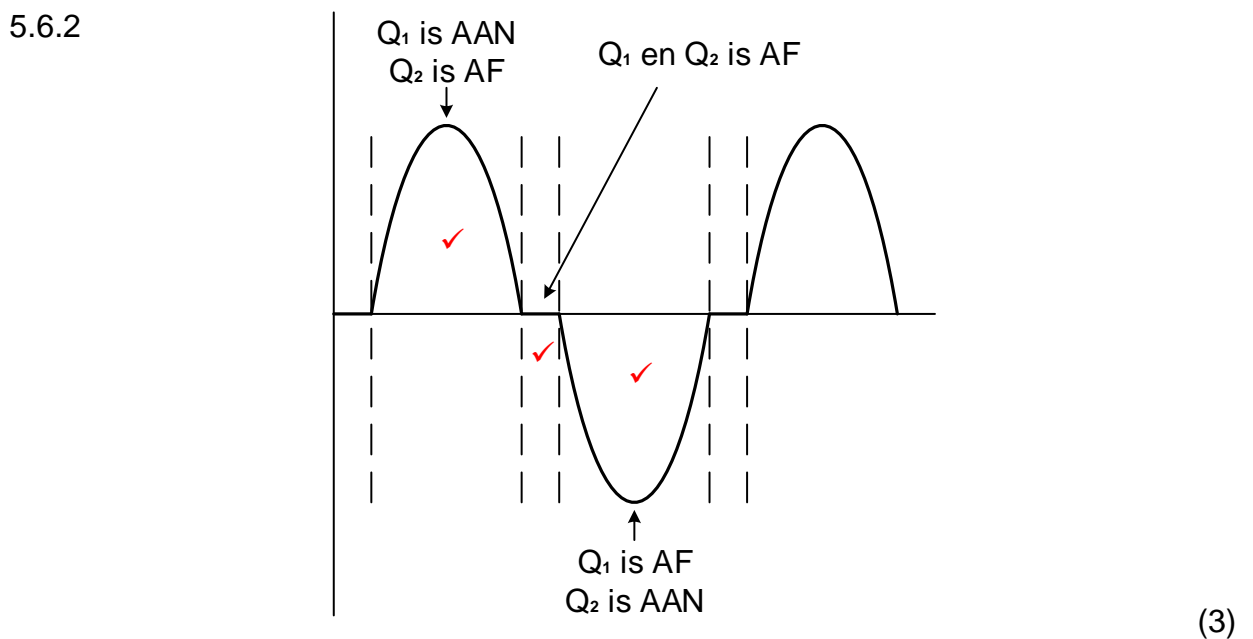
5.4.2 $A = \beta_1 \times \beta_2$ (1)

5.4.3 Indien die frekwensie styg, sal die wins daal a.g.v. parasitiese kapasitansie wat in die transistor ontwikkel hulle reaktansies sal laer word en sal boonste frekwensie daling veroorsaak. (3)

5.5 5.5.1 Swak frekwensie reaksie ✓
 Groot en swaar ✓
 Duur komponente (2)

5.5.2 Indien die luidspreker met 'n lae-impedansie-luidspreker vervang word, moet 'n aanpastransformator gekies word ✓ wat die luidspreker kan dryf ✓ om maksimum kragoordrag te verseker. ✓ (3)

5.6 5.6.1 Wanneer die GS-basisspanning na 0 V daal, sal transistors Q₁ en Q₂ beide AF ✓ wees. Die insetsein moet deur die gedeelte beweeg waar beide transistors AF is en dit veroorsaak oorgangsdistorsie. ✓ (2)



5.6.3

$$P_o = I^2 \times Z_o$$

$$I = \sqrt{\frac{P_{uit}}{Z_{uit}}} \quad \checkmark$$

$$= \sqrt{\frac{100}{20}} \quad \checkmark$$

$$= 2,24 \text{ A} \quad \checkmark$$

$$A_i = 20 \log \frac{I_o}{I_i} \quad \checkmark$$

$$= 20 \log \frac{2,24}{200 \times 10^{-3}} \quad \checkmark$$

$$= 20,97 \text{ dB} \quad \checkmark$$

(6)

- 5.7 5.7.1 'n Radiofrekwensieversterker is ontwerp om 'n enkele hoë frekwensie te versterk ✓ (gewoonlik bo 100 kHz) en alle ander frekwensies te onderdruk. ✓ (2)
- 5.7.2 Kapasitor C_1 en die primêre wikkings van die tweede transformator (T_2) vorm die instemkring wat teen die vereiste frekwensie resoneer. ✓ Dié frekwensie gaan na die tweede LC-instemkring wat deur die wikkling van transformator (T_2) en C_2 gevorm word, ✓ wat dit meer selektief maak. ✓ (3)
- 5.7.3 Deur kapasitors C_1 en C_2 reëlbaar ✓ te maak, sal die instemkringe teen verskillende frekwensies resoneer ✓ en daarom 'n reeks frekwensies deurlaat. ✓ (3)
- 5.8 5.8.1 Die RF-spoel bied weerstand (reaktansie) teen die verandering in die kollektorstroom ✓ en veroorsaak dat die kollektorspanning V_C daal. ✓ (2)
- 5.8.2 Die tenkkring kry energie vanaf 'n GS-bron en skakel dit om in 'n sinusgolfvorm ✓ teen 'n frekwensie wat deur die induktor en kapasitor bepaal word. ✓ (2)
- 5.8.3
-
- (2)
- 5.8.4 Hartley-ossillator se tenkkring bestaan uit twee induktors en een kapasitor. ✓ Colpitts-ossillator se tenkkring bestaan uit twee kapasitors en een induktor. ✓ (2)
- 5.9 5.9.1 Die RC-netwerk bepaal die ossillasiefrekwensie ✓ en veroorsaak 'n 180° -faseverskuiwing. ✓ (2)
- 5.9.2 Positiewe terugvoer ✓ vind plaas wanneer 'n gedeelte van die uitsatsein ✓ in fase na die insetsein teruggevoer word. ✓ (3)
- 5.9.3 Die faseverskuiwing in die terugvoerkring moet 0 grade wees. ✓ Die spanningswins in die terugvoerkring moet 1 wees. ✓ (2)
- 5.9.4 Die VET verminder die laseffek in vergelyking met 'n BVT (bipolêre-voegvlaktransistor) as gevolg van sy hoër insetimpedansie. ✓ Dit stabiliseer die resonante frekwensie. ✓ (2)

[60]

TOTAAL: 200