



basic education

Department:
Basic Education
REPUBLIC OF SOUTH AFRICA

**NASIONALE
SENIOR SERTIFIKAAT**

GRAAD 12

ELEKTRIESE TEGNOLOGIE: KRAGSTELSELS

MODEL 2018

NASIENRIGLYNE

PUNTE: 200

Hierdie nasienriglyne bestaan uit 11 bladsye.

INSTRUKSIES AAN NASIENERS

1. Alle vrae met veelvuldige antwoorde veronderstel dat enige relevante, aanvaarbare antwoord oorweeg moet word.
2. Berekeninge:
 - 2.1 Alle berekeninge moet die formules toon.
 - 2.2 Vervanging van waardes moet korrek gedoen wees.
 - 2.3 Alle antwoorde MOET die korrekte eenheid bevat om oorweeg te word.
 - 2.4 Alternatiewe metodes moet oorweeg word, met die voorwaarde dat die korrekte antwoord verkry is.
 - 2.5 Wanneer 'n verkeerde antwoord in 'n daaropvolgende berekening gebruik word, sal die aanvanklike antwoord as verkeerd beskou word. Indien die verkeerde antwoord egter daarna korrek toegepas word, moet die nasiener die antwoord weer uitwerk met die verkeerde waardes. Indien die kandidaat die aanvanklik verkeerde antwoord daaropvolgend korrek toegepas het, moet die kandidaat volpunte vir die daaropvolgende korrekte berekening kry.
 - 2.6 Nasieners moet in aanmerking neem dat kandidate se antwoorde effens van die nasienriglyne kan verskil, afhangend van waar en hoe daar in die berekening afgerond is.
3. Hierdie nasienriglyne is slegs 'n gids met modelantwoorde. Alternatiewe vertolkings moet oorweeg en op meriete nagesien word. Hierdie beginsel moet konsekwent tydens die nasiensessie by ALLE nasiensentrums toegepas word.

VRAAG 1: BEROEPSGESONDHEID EN VEILIGHEID (GENERIES)

- 1.1 Werkplek is 'n perseel of plek waar 'n persoon werk verrig ✓ in die loop van sy diens. ✓ (2)
- 1.2 Om met die werkgewer of mense saam te werk om te verseker dat enige taak wat deur die werkgewer aan die werknemer gegee word, uitgevoer word en voldoen aan vereistes en prosedures. ✓
Om sy/haar eie en ander persone wat deur hierdie Wet geaffekteer word, se gesondheid en veiligheid op redelike wyse te verseker. ✓ (2)
- 1.3 Gevaarlike gasse wat mense kan inasem kan ophoop ✓ in die werkswinkel en dit maak dit 'n onveilige toestand. ✓ (2)
- 1.4 Om die doeltreffendheid van gesondheids- en veiligheidsmaatreëls na te gaan. ✓
Om potensiële gevare en ernstige voorvalle by die werkplek te identifiseer. ✓ (2)
- 1.5 Kwantitatiewe risiko-analise is 'n poging om numeries ✓ die moontlikhede van verskillende ongunstige gebeure en die waarskynlike omvang van verliese, te bepaal, indien so 'n gebeurtenis wel plaasvind. ✓ (2)
- [10]**

VRAAG 2: RLC-KRINGBANE (GENERIES)

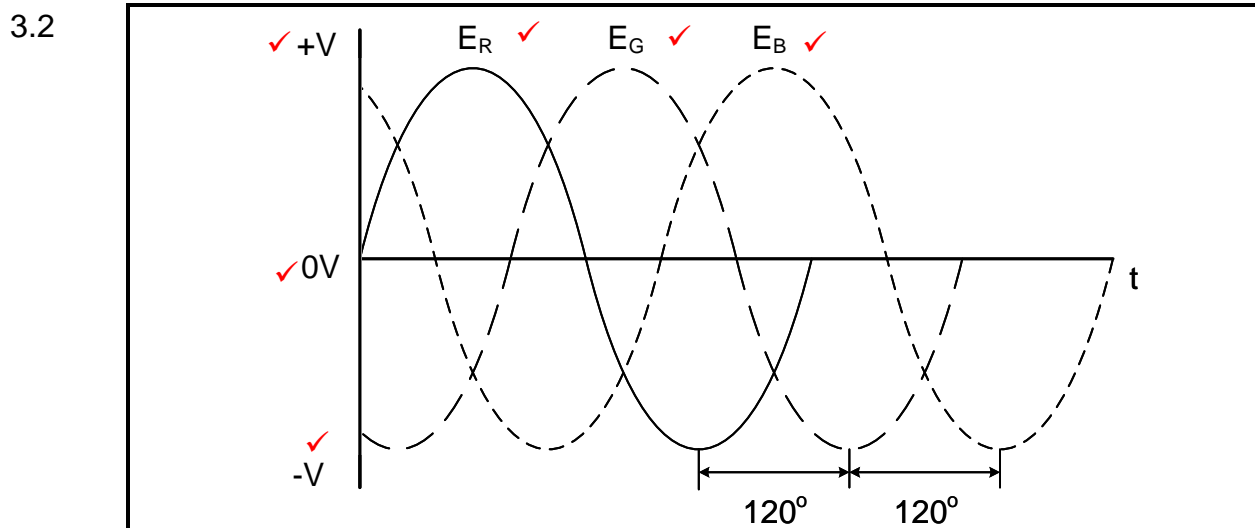
- 2.1 2.1.1 Die stroom en spanning is in fase ✓ en die fasehoek is nul. ✓ (2)
- 2.1.2 Die stroom en spanning is uit fase met mekaar ✓ en die stroom is 90° voor die spanning. ✓ (2)
- 2.1.3 Die stroom en spanning is uit fase met mekaar ✓ en die stroom is 90° na die spanning. ✓ (2)
- 2.2 2.2.1 $X_L = 2 \pi f L$ ✓
 $= 2 \times \pi \times 60 \times 30 \times 10^{-3}$ ✓
 $= 11,31 \Omega$ ✓ (3)
- 2.2.2 $X_C = \frac{1}{2 \pi f C}$ ✓
 $= \frac{1}{2 \times \pi \times 60 \times 150 \times 10^{-6}}$ ✓
 $= 17,68 \Omega$ ✓ (3)
- 2.2.3 $Z = \sqrt{R^2 + (X_C - X_L)^2}$ ✓
 $= \sqrt{12^2 + (17,68 - 11,31)^2}$ ✓
 $= 13,59 \Omega$ ✓ (3)

| | | | |
|-------|--|---|-----|
| 2.2.4 | $I_T = \frac{V_T}{Z}$ | ✓ | |
| | $= \frac{120}{13,59}$ | ✓ | |
| | $= 8,83 \text{ A}$ | ✓ | (3) |
| 2.2.5 | Drywingsfaktor | | |
| | $\text{Cos } \theta = \frac{R}{Z}$ | ✓ | |
| | $= \frac{12}{13,59}$ | ✓ | |
| | $= 0,88$ | ✓ | (3) |
| 2.2.6 | Die fasehoek is voorlopend. ✓ | | (1) |
| 2.3 | 2.3.1 | (a) Wanneer die toevoerfrekwensie toeneem, sal die induktiewe reaktansie (X_L) styg, ✓ omdat die toevoerfrekwensie direk eweredig ✓ met die induktiewe reaktansie is. | (2) |
| | | (b) Wanneer die toevoerfrekwensie toeneem, sal die induktiewe reaktansie daal, ✓ omdat die toevoerfrekwensie indirek eweredig ✓ aan die kapasitiewe reaktansie is. | (2) |
| 2.3.2 | Die weerstand van 'n resistor/weerstand word nie beïnvloed deur die toename/styging ✓ of afname/daling van die frekwensie van die toevoerspanning toevoerfrekwensie nie. ✓ | | (2) |
| 2.3.3 | Z of Impedansie ✓ | | (1) |
| 2.4 | 2.4.1 | $f_r = \frac{1}{2\pi\sqrt{LC}}$ | ✓ |
| | | $= \frac{1}{2\pi\sqrt{30 \times 10^{-3} \times 120 \times 10^{-6}}}$ | ✓ |
| | | $= 83,88 \text{ Hz}$ | ✓ |
| | | | (3) |
| 2.4.2 | Q – faktor $= \frac{X_L}{R}$ | ✓ | |
| | $X_L = 2 \times \pi \times f \times L$ | ✓ | |
| | $= 2 \times \pi \times 83,88 \times 30 \times 10^{-3}$ | | |
| | $= 15,81 \Omega$ | ✓ | |
| | $\therefore \text{Q-faktor} = \frac{15,81}{10}$ | ✓ | |
| | $= 1,58$ | ✓ | (5) |
| 2.4.3 | $\text{BW} = \frac{F_r}{Q}$ | ✓ | |
| | $= \frac{83,88 \text{ Hz}}{1,58}$ | ✓ | |
| | $= 53,09 \text{ Hz}$ | ✓ | (3) |

[40]

VRAAG 3: DRIEFASE-WS-OPWEKKING (SPESIFIEK)

- 3.1 'n Driefasegenerator met dieselfde raamgrootte lewer drie maal die drywing van 'n enkelfasegenerator. ✓
 Driefasekrag is goedkoper om te genereer as enkelfasekrag. ✓
 'n Driefasegenerator kan krag aan driefase- en enkelfaselaste lewer. ✓
 Die spoele van 'n driefasegenerator kan in ster gekoppel word om 'n neutrale punt te skep. (3)



- 3.3 3.3.1 Rendement is die verhouding ✓ van die uitsetdrywing tot die insetdrywing. ✓ (2)

- 3.3.2 Drywingsfaktor is die verhouding ✓ van ware drywing tot skyndrywing in die kringbaan. ✓ (2)

- 3.4 3.4.1 Koperverliese ✓ ($I^2 R$) (1)

- 3.4.2 Deur die transmissiespanning te verhoog ✓ wat daardeur die stroom sal verlaag ✓ en sodoende die drywingsverliese beperk. (2)

- 3.5 3.5.1 Insetdrywing
- $$P_{in} = \frac{P_{uit}}{\eta} \quad \checkmark$$
- $$= \frac{12750 \times 100}{85} \quad \checkmark$$
- $$= 15000 \quad \checkmark$$
- $$= 15 \text{ kW} \quad \checkmark$$
- (3)

- 3.5.2 Lynstroom
- $$P = \sqrt{3} \times V_L \times I_L \times \text{Cos } \theta \quad \checkmark$$
- $$I_L = \frac{15000}{\sqrt{3} \times 380 \times 0,77} \quad \checkmark$$
- $$= 29,60 \text{ A} \quad \checkmark$$
- (3)

3.5.3 Fasestroom

$$I_F = \frac{I_L}{\sqrt{3}} \quad \checkmark$$

$$= \frac{29,60}{\sqrt{3}} \quad \checkmark$$

$$= 17,09 \text{ A} \quad \checkmark$$

(3)

3.6 Die funksie van 'n kWh-meter is om die hoeveelheid elektriese energie \checkmark wat oor 'n sekere tydperk verbruik word, te meet. \checkmark

(2)

$$P_T = P_1 + P_2 \quad \checkmark$$

$$= 8 + 4 \quad \checkmark$$

$$= 12 \text{ kW} \quad \checkmark$$

(3)

[30]**VRAAG 4: DRIEFASETTRANSFORMATORS (SPESIFIEK)**

4.1 Kern-tipe transformators \checkmark
Mantel/Dop-tipe transformators \checkmark

(2)

4.2 Langdurige/Konstante oorbelasting \checkmark
Onvoldoende ventilasie \checkmark
Transformator-olie kan as gevolg van karbonisering onsuiver wees. \checkmark
Onvoldoende transformator-olie

(3)

4.3 4.3.1 Histereseverlies is as gevolg van die omkering van magnetisering \checkmark van die transformator-kern wanneer dit onderhewig is aan die wisselende aard van magnetiserende krag. \checkmark Wanneer die kern aan 'n wisselende magneetveld onderhewig is, sal die gebied wat in die materiaal teenwoordig is, hul oriëntering na elke halfsiklus verander. Die drywing wat deur die magnetiese gebiede verbruik word om hul oriëntasie na elke halfsiklus te verander \checkmark word **histereseverliese** genoem.

(3)

4.3.2 Wanneer WS-spanning aan die primêre wikkellings voorsien word, word wisselende magneetmagnetiese vloed geskep. Wanneer hierdie vloed met die sekondêre wikkeling koppel, induseer dit 'n EMK. \checkmark Hierdie geïnduseerde EMK veroorsaak klein sirkuleerstrome. \checkmark Hierdie sirkuleerstrome word werwelstrome genoem en is verantwoordelik vir die verlies van energie in die vorm van hitte. \checkmark

(3)

4.4 Wanneer 'n wisselspanning oor al die primêre wikkellings gekoppel word, sal 'n wisselstroom vloei \checkmark wat 'n magneetveld in die magnetiese kern van die transformator skep. \checkmark Hierdie magneetveld sal koppel met die sekondêre wikkellings deur die magnetiese kern wat EMK van dieselfde frekwensie sal induseer. \checkmark Die geïnduseerde EMK induseer die sekondêre fasestroom. \checkmark

(4)

- 4.5 4.5.1 Primêre fasespanning
 $V_F = V_L$ ✓
 $= 2,2 \text{ kV}$ ✓ (2)
- 4.5.2 Sekondêre lynspanning
 $\frac{V_{F(s)}}{V_{F(p)}} = \frac{N_s}{N_p}$ ✓
 $V_{F(s)} = \frac{1}{5} \times 2200$ ✓
 $= 440 \text{ V}$ ✓
 $V_L = \sqrt{3} V_F$ ✓
 $= \sqrt{3} \times 440$ ✓
 $= 762,08 \text{ V}$ ✓ (6)
- 4.5.3 Aktiewe drywing
 $P = S \times \cos\theta$ ✓
 $= 12000 \times 0,9$ ✓
 $= 10,800 \text{ W}$ ✓ (3)
- 4.6 4.6.1 Industriële installasies ✓
 Lae-spanning huishoudelike installasies ✓ (2)
- 4.6.2 Verlagingstransformator ✓ omdat $N_S < N_P$ ✓ of $V_S < V_P$ (2)
[30]

VRAAG 5: DRIEFASEMOTORS EN -AANSITTERS (SPESIFIEK)

- 5.1 Glip word gedefinieer as die verskil ✓ tussen die sinkrone spoed en die rotorspoed ✓ en word in r/min gemeet. (2)
- 5.2 Gaan die as na vir beweging. ✓
 Gaan die laers na vir gladde rotasie. ✓
 Gaan die omhulsel na vir krake. (2)
- 5.3 Dit verminder magnetiese geraas wat die motor geruisloos maak tydens werking. ✓
 Dit voorkom wringkragskommeling ('cogging') ✓
 Verhoog die effektiewe transformasieverhouding tussen stator en rotor.
 Verhoog glip vir 'n gegewe wringkrag.
 Verhoog rotorweerstand om aanvangsdraaimoment te verbeter.
 Verhoog magnetiese koppeling tussen stator en rotorvloede. (2)

- 5.4 Wanneer 'n driefasetoevoer aan die aansluitkas van 'n motor gekoppel word, sal 'n wisselstroom in die statorwikkings vloei wat roterende statorveld opwek. ✓ Hierdie roterende statorvelde sal die metaalstaaf van die kou-induksiemotor sny en EMK daarin induseer. ✓ Die geïnduseerde EMK veroorsaak stroomvloei in die rotorwikkings wat rotor magneetvelde opwek. Die roterende stator-magneetvelde en die rotormagneetvelde reageer op mekaar en 'n wringkrug word ontwikkel ✓ wat die rotor laat draai. (3)
- 5.5 Kou-induksiemotors word in die volgende gebruik:
In toerusting wat teen 'n konstante spoed werk ✓
Waterpompe ✓
Draaibankmasjiene
Staanbore
Bankslypers (2)
- 5.6 5.6.1 (a) Aanvangsdraaimoment/-wringkrug ✓ (1)
(b) Deurslagwringkrug ✓ (1)
- 5.6.2 Wanneer die glip van die motor 100% is, sal geen wringkrug ontwikkel nie ✓ en die rotor sal nie draai nie. ✓ (2)
- 5.7. 5.7.1 Outomatiese ster-delta-aansitter ✓ (1)
- 5.7.2 Wanneer die stroom die aanslagwaarde oorskry ✓ sal die kringbaan nie van die toevoer ontkoppel word nie, ✓ wat tot beskadiging van die motor kan lei. ✓ (3)
- 5.7.3 (a) Die funksie van die stopdrukknop is om die toevoer na die kringbaan ✓ af te skakel sodra dit gedruk word. ✓ (2)
(b) Die funksie van HK1 (N/O₁) is om die stroomvloei in die kring geaktiveer te hou ✓ selfs nadat die aansitdrukknop gelos word. ✓ (2)
- 5.7.4 Die N/T-kontak van HK3 is in serie met die sterkontak om die motor in ster te laat werk ✓ wanneer die deltaspoel ontkrag word om te voorkom dat die sterspoel bekrag word wanneer die deltaspoel bekrag word. ✓ (2)
- 5.8 5.8.1 Die lynstroom wat van die toevoer getrek word.

$$I_L = \frac{P_{IN}}{\sqrt{3} \times V_L \times \cos\theta} \quad \checkmark$$

$$= \frac{15000}{1.732 \times 380 \times 0,8} \quad \checkmark$$

$$= 28,49 \text{ A} \quad \checkmark$$
 (3)

5.8.2 Die skyndrywing van die motor

$$S = \frac{P}{\cos \theta}$$

$$= \frac{15000}{0,8}$$

$$= 18,750 \text{ kVA}$$

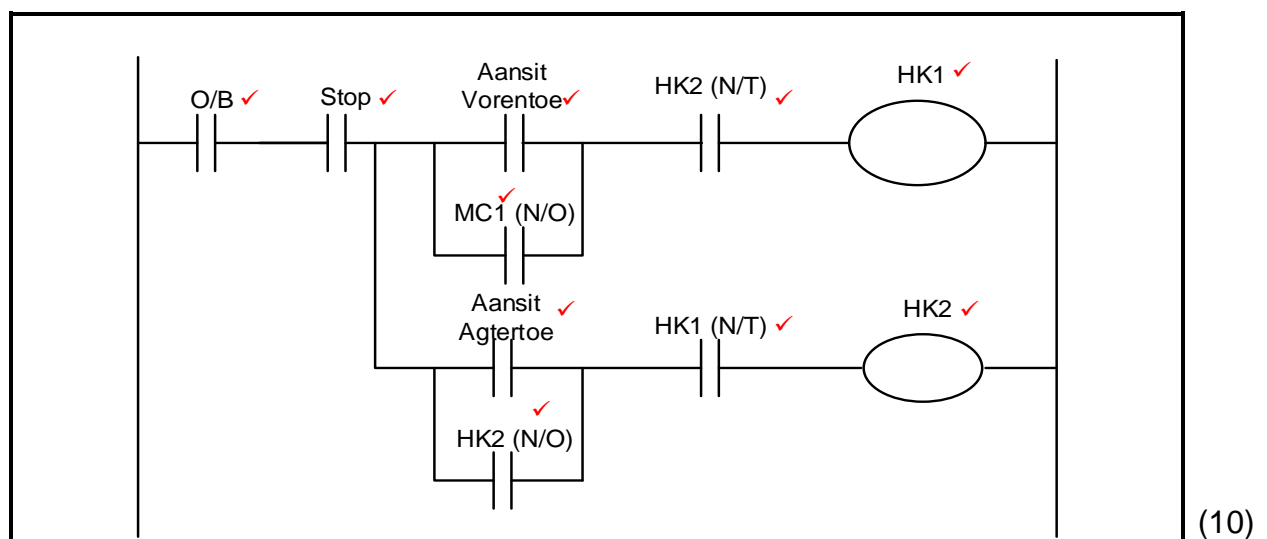
(3)
[30]

VRAAG 6: PROGRAMMEERBARE LOGIKABEHEERDERS (SPESIFIEK)

- 6.1 Verseker dat:
Die PLB 'n aardverbinding het. ✓ 'n Aparte skakelaar is beskikbaar om die drywing te beheer indien nodig. ✓
'n Stuwingsonderdrukker word geïnstalleer om die PLB teen weerlig te beskerm. ✓
Laespanningseindraad en kommunikasiekabels word nie langs WS-kabels geplaas nie om potensiële verskil te voorkom.
Skroewe in die verbinding is nie te styf vasgedraai nie om te voorkom dat die verbinding beskadig word.
Gaan alle verbindings dubbel na voordat krag aangeskakel word aangesien verkeerde bedrading tot skade aan die PLB en fisiese besering van mense kan lei. (3)
- 6.2 PLB se elektroniese insette/ingangsaansluiter ✓ (2)
PLB se elektroniese uitsette/uitgangaansluiter ✓
- 6.3 Koste ✓
Spasie ✓
Aanpasbaarheid ✓
Eenvoud (3)
- 6.4 Die koppelvlak word aan die insette van die SVE gekoppel om die SVE teen hoë uitsetspannings te beskerm ✓ deur dit na die vlak wat met die SVE aanpasbaar is, om te skakel. ✓ (2)
- 6.5 6.5.1 Die inset tas/skandeer al die insetaansluiters ✓ in volgorde om te sien of hulle insettoestande AAN/AF is ✓ en lees elke voorwaarde in die insetgeheue in. ✓ (3)
- 6.5.2 Nadat die PLB die AAN/AF-instruksies van elke inset in die insetgeheue lees, ✓ sal dit begin om elke instruksies in die program in volgorde uit te voer. ✓ Die uitvoerresultaat AAN/AF van elke uitsetspoel sal in volgorde in die geheue gestoor word. ✓ (3)
- 6.5.3 Die uitsetaftaster aktiveer elke uitset volgens die voorwaardes van die uitset wat in die geheue gestoor is ✓ om die geskikte lastoestelle volgens die voorwaardes van die uitset te draai. ✓ (2)

- 6.6 6.6.1 Analoo insette is veranderlikes met veelvuldige toestande ✓ wat kan wissel tussen 0 en 1 binne 'n sekere bandwydte of reeks, ✓ terwyl Digitale insette veranderlikes met slegs twee toestande is ✓ wat óf 1 óf 0 van 'n binêre getal, of die AAN of AF van 'n skakelaar is. ✓ (4)
- 6.6.2 Drukknop ✓ Grensskakelaar ✓ (2)
- 6.6.3 Vasstel van 'n metaalvoorwerp en noem of dit ysterhoudend of nie-ysterhoudend is ✓ Stel die afwesigheid van 'n gedeelte van 'n voorwerp vas ✓ Tel en posisie van 'n voorwerp ✓ (3)
- 6.7 'n Vlaggie of 'n merker word in die PLB gebruik om die einde van 'n lui ('rung') ✓ aan die begin van die volgende lui ('rung') van 'n PLB-program te koppel. ✓ **OF** 'n Vlaggie of merker word in die PLB gebruik om die begin van die tydreeël se ander gebeurtenisse aan te dui. (2)

6.8



FIGUUR 6.8: LEERLOGIKADIAGRAM

| | | |
|----------------|--|-------------|
| 6.9 | Waterpompskemas ✓ Uitlaatgasonttrekkingstelsels ✓ Stofonttrekking ✓ Verwarmingstelsels vir lug en vloeistowwe Verstelbare lugvolume-lugversorgers | (3) |
| 6.10 | V/Hz-dryfbeheer ✓ Vektordryfbeheer ✓ Direkte draaimomentbeheer ✓ | (3) |
| 6.11 | Pulswydte modulاسie bestaan uit drie pare skakelaars. ✓ Vir elke paar skakelaars beheer een die positiewe gedeelte ✓ van die uitsetspanning terwyl en die ander een die negatiewe gedeelte van die uitsetspanning beheer. ✓ Die twee skakelaars gelei eers in een rigting en na 'n voorafgestelde tydperk gelei hulle in die teenoorgestelde rigting wat 'n trein van positiewe en negatiewe pulse tot gevolg het. ✓ | (4) |
| 6.12 | 6.12.1 Diodebruggelykrichter herlei WS-toevoerspanning ✓ na 'n GS-spanning ✓ | (2) |
| | 6.12.2 Filterkring suiwer die WS-rippel ✓ om suiwer GS-spanning ✓ op die spoor te verseker ✓ | (3) |
| | 6.12.3 Die GS-spanning word dan weer na WS-spanning ✓ herlei, maar teen 'n verskillende frekwensie ✓ deur die geïsoleerde-hek-, bipolar transistor AAN of AF te skakel ✓ | (3) |
| 6.13 | Terugvoer-/regeneratiewe remming is 'n vorm van remming in motoraangedrewe laste ✓ waarin die verlies aan kinetiese energie as gevolg van remming gestoor word ✓ en dan later teruggevoer word om krag aan die motor te voorsien. ✓ | (3) |
| | | [60] |
| TOTAAL: | | 200 |