



basic education

Department:
Basic Education
REPUBLIC OF SOUTH AFRICA

**NASIONALE
SENIOR SERTIFIKAAT**

GRAAD 12

LANDBOUWETENSKAPPE V2

NOVEMBER 2018

PUNTE: 150

TYD: 2½ uur

Hierdie vraestel bestaan uit 14 bladsye.

INSTRUKSIES EN INLIGTING

1. Hierdie vraestel bestaan uit TWEE afdelings, naamlik AFDELING A en AFDELING B.
2. Beantwoord AL die vrae in die ANTWOORDEBOEK.
3. Begin ELKE vraag op 'n NUWE bladsy.
4. Nommer die antwoorde korrek volgens die nommeringstelsel wat in hierdie vraestel gebruik is.
5. Jy mag 'n nieprogrammeerbare sakrekenaar gebruik.
6. Toon ALLE berekeninge, formules ingesluit, waar van toepassing.
7. Skryf netjies en leesbaar.

AFDELING A**VRAAG 1**

1.1 Verskeie opsies word as moontlike antwoorde op die volgende vrae gegee. Kies die antwoord en skryf slegs die letter (A–D) langs die vraagnommers (1.1.1 tot 1.1.10) in die ANTWOORDEBOEK neer, bv. 1.1.11 D.

1.1.1 Een van die volgende is 'n doeltreffende instrument om die voorgestelde onderneming te evalueer en dui 'n behoefte aan vernuwing aan:

- A Besigheidsplan
- B Balansstaat
- C Kontantvloeistaat
- D SWOT-ontleding

1.1.2 'n Ooreenkoms tussen kleinhandelaars om 'n produk teen 'n ooreengekome prys te koop of te verkoop:

- A Gereguleerde prys
- B Prysknoeiery
- C Vasstelling van vraag
- D Vasstelling van aanbod

1.1.3 EEN van die volgende is NIE 'n funksie van bemarking NIE:

- A Verpakking
- B Risiko-aanvaarding
- C Stoor/Berging
- D Prosessering

1.1.4 Die volgende ten opsigte van 'n entrepreneur is WAAR:

- (i) Kan mense van 'n idee oortuig
- (ii) Is kundig, beskik oor die nodige vaardighede en het kontakte
- (iii) Raak betrokke by die besigheid bloot deur oorerwing
- (iv) Identifiseer en evalueer 'n geleentheid

Kies die KORREKTE kombinasie:

- A (i), (ii) en (iv)
- B (ii), (iii) en (iv)
- C (i), (ii) en (iii)
- D (i), (iii) en (iv)

1.1.5 Indien die koste van 100 kuikens in 'n plaasbegroting R350 is, dan sal die koste van 20 kuikens in daardie begroting ... wees.

- A R700
- B R70
- C R7
- D R35

1.1.6 Een nie-produktiewe werker kan die hele werksomgewing bederf. Om arbeidsproduktiwiteit te verhoog, sal die rol van bestuur wees om:

- (i) Duidelike, haalbare doelwitte te stel
- (ii) Personeel op 'n gereelde basis te herevalueer
- (iii) Daaglikse toesig te hou
- (iv) Die werker op langdurige betaalde verlof te stuur

Kies die KORREKTE kombinasie:

- A (i), (iii) en (iv)
- B (ii), (iii) en (iv)
- C (i), (ii) en (iv)
- D (i), (ii) en (iii)

1.1.7 Langtermynkrediet sal vir die aankoop van die volgende gebruik word:

- A Mieliekultivar
- B 2 : 3 : 2 (22)-kunsmis
- C 'n Skeerhok
- D 'n Eksotiese bul

1.1.8 'n Primêre natuurlike hulpbron wat vir landbouproduksie belangrik is:

- A Kapitaal
- B Bestuur
- C Grond
- D Masjinerie

1.1.9 Die omkeer en vereniging van 'n deel van 'n chromosoom:

- A Inversie
- B Weglating
- C Verdubbeling
- D Translasie

1.1.10 'n Eksterne oorsaak van variasie:

- A Siektes
- B Herkombinering van gene
- C Oorkruising van chromosome
- D Mutasie

(10 x 2) (20)

- 1.2 Kies 'n term/frase uit KOLOM B wat by 'n beskrywing in KOLOM A pas. Skryf slegs die letter (A–H) langs die vraagnommers (1.2.1 tot 1.2.5) in die ANTWOORDEBOEK neer, bv. 1.2.6 I.

KOLOM A		KOLOM B	
1.2.1	'n Verskynsel wat aandui hoe die aantal produkte wat geproduseer word op 'n verandering in prys reageer	A	pryselastisiteit van vraag
		B	krediet
		C	uitteling
1.2.2	'n Metode gebruik om die risiko van die bemaking van landbou-produkte, te verklein	D	besparing
		E	bestuur
1.2.3	'n Interne bron van boerdery-kapitaal	F	pryselastisiteit van aanbod
1.2.4	'n Doeltreffende kombinerings en koördinerings van alle hulpbronne om wins te maksimaliseer	G	inteling
		H	versekering
1.2.5	Produseer 'n homogene populasie/bevolking van diere		

- 1.3 Gee EEN woord/term vir ELK van die volgende beskrywings. Skryf slegs die woord/term langs die vraagnommers (1.3.1 tot 1.3.5) in die ANTWOORDEBOEK neer.

- 1.3.1 Die benadering wat die mark in kleiner groepe kopers verdeel
- 1.3.2 'n Ekonomiese eienskap van grond waar 'n verhoging van die insette op die grond nie 'n proporsionele verhoging van uitsette lewer nie
- 1.3.3 Die kruising van organismes waarby twee stelle allele betrokke is
- 1.3.4 'n Skielike toevallige verandering in die genetiese samestelling van 'n individu
- 1.3.5 'n Gedeelte in die DNS-molekuul wat die oorerwing van 'n spesifieke eienskap bepaal

(5 x 2) (10)

- 1.4 Verander die ONDERSTREEPTE WOORD in ELK van die volgende stellings om dit WAAR te maak. Skryf slegs die antwoord langs die vraagnommers (1.4.1 tot 1.4.5) in die ANTWOORDEBOEK neer.
- 1.4.1 Verkope is die proses waarlangs goedere op die bemarkingsketting vervoer word.
- 1.4.2 Analitiese vaardighede laat die bestuurder toe om oor veranderinge op die plaas te besin en strategieë te ontwikkel om dit aan te pak.
- 1.4.3 'n Homosigotiese individu beskik oor verskillende allele vir 'n spesifieke geen op elke homoloë chromosoom.
- 1.4.4 Genetika is die oordra van eienskappe van een generasie na die volgende generasie.
- 1.4.5 Die herverskyning van 'n eienskap nadat dit vir 'n aantal generasies afwesig was, word epistase genoem. (5 x 1) (5)
- TOTAAL AFDELING A: 45**

AFDELING B**VRAAG 2: LANDBOUBESTUUR EN BEMARKING**

Begin hierdie vraag op 'n NUWE bladsy.

- 2.1 Die tabel hieronder toon die prys, vraag na en aanbod van suurlemoene oor 'n tydperk van vyf dae.

	DAG 1	DAG 2	DAG 3	DAG 4	DAG 5
Prys (in rand)	10	15	20	25	30
Aanbod	5	10	15	20	25
Vraag	25	20	15	10	5

- 2.1.1 Identifiseer die dag waarop markewewig bereik is. (1)
- 2.1.2 Verwys na die tabel en verduidelik die verband tussen prys, vraag en aanbod. (3)
- 2.1.3 Gee 'n rede waarom die vraag na suurlemoene op DAG 5 laer as op DAG 1 was. (1)
- 2.2 'n Boer verkoop perskes van verskillende groottes volgens die voorkeure van verbruikers. Die tabel hieronder toon hoe perskes, nadat dit geoes is, in kissies geplaas word.

GROOTTE EN VOORKOMS VAN PERSKES	KLAS	KISSIE-GROOTTE (in mm)	GETAL PERSKES PER KISSIE
Groot, ryp, glad, sonder kneusplekke	1	600 x 800	18
Medium, party nie ryp nie, met 'n paar kneusplekke	2	600 x 800	24
Klein, ryp, meestal gekneus	3	600 x 800	30

- 2.2.1 Noem die bemarkingsfunksie waarna in die tabel hierbo verwys word. (1)
- 2.2.2 Noem TWEE faktore wat in die gradering van perskes gebruik word. (2)
- 2.2.3 Identifiseer die faktor wat die bemarking van perskes in die tabel hierbo kon belemmer. (1)
- 2.2.4 Beskryf kortliks DRIE voordele van die bewerking van perskes. (3)

2.3 Die kanale hieronder word deur produsente gebruik om hulle produkte in 'n vryemarkstelsel te bemark:

- A. Verkoop produkte direk van die plaas af aan straatverkopers
- B. Verskaf vars produkte aan die plaaslike kleinhandelaars
- C. Verkry 'n kontrak met 'n koper, soos 'n verwerkingsmaatskappy, vir 'n spesifieke getal jare

2.3.1 Noem die vryebemarkingskanale **A**, **B** en **C**. (3)

2.3.2 Definieer 'n *vryebemarkingstelsel*. (2)

2.3.3 Gee TWEE voordele van kontraktuele verkope vir boere. (2)

2.3.4 Vergelyk 'n koöperatiewe bemarkingstelsel met 'n vryebemarkingstelsel met betrekking tot die prys van die produkte. (2)

2.4 Die tabel hieronder toon die eienskappe van twee individue.

INDIVIDU A	INDIVIDU B
<ul style="list-style-type: none"> • Werk vir iemand • Gee sy/haar tyd vir 'n salaris • Beheer deur vrese • Gebruik 'n curriculum vitae (CV) om werk te soek 	<ul style="list-style-type: none"> • Werk vir hom-/haarself • Altyd op die uitkyk na nuwe besigheidseleenthede • Verkoop 'n konsep • Het 'n besigheidsplan • Het 'n aptyt vir risiko

2.4.1 Identifiseer die individu (**A** of **B**), in die tabel hierbo, wat 'n entrepreneur verteenwoordig. (1)

2.4.2 Identifiseer TWEE persoonlike eienskappe, in die tabel hierbo, van 'n entrepreneur. (2)

2.4.3 Identifiseer die dokument wat die entrepreneur in staat sal stel om fondse by 'n finansiële instelling te verkry. (1)

2.4.4 Noem TWEE probleme wat die entrepreneur gewoonlik met die opstel van die dokument in VRAAG 2.4.3 ondervind. (2)

2.5 Die tabel hieronder toon landbouprodukte en hulle pryse in 2016 en 2017.

PRODUK	PRYS (R) 2016	PRYS (R) 2017
Geelmielies (R/ton)	4 050	2 750
Koring (R/ton)	4 200	4 450
Beesvleis (c/kg)	3 500	6 200
Sojabone (R/ton)	4 500	4 700
Lamsvleis (c/kg)	3 700	9 200
Witmielies (R/ton)	4 100	3 700

2.5.1 Teken 'n staafgrafiek om die pryse van plantprodukte in 2016 en 2017 met mekaar te vergelyk.

(6)

2.5.2 Dui die tendens van mielie- en rooivleispryse van 2016 tot 2017 aan.

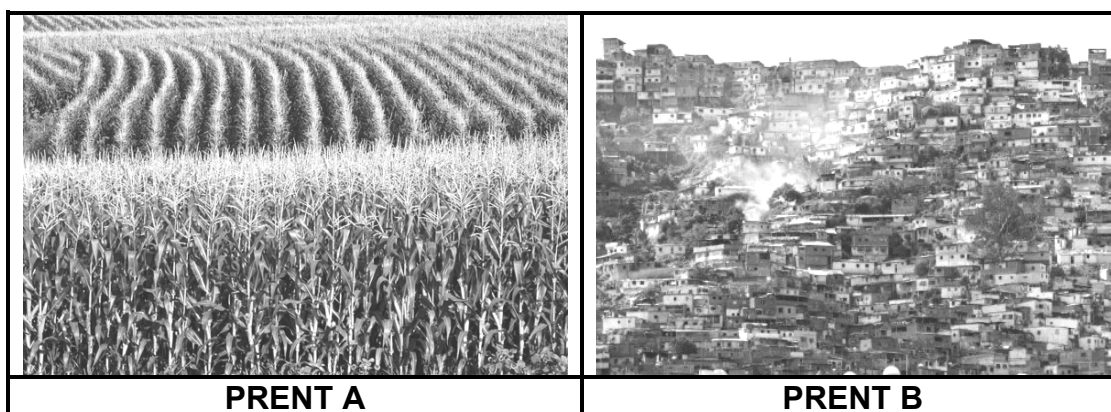
(2)

[35]

VRAAG 3: PRODUKSIEFAKTORE

Begin hierdie vraag op 'n NUWE bladsy.

3.1 Die prentjies hieronder toon die funksies van grond as 'n produksiefaktor.



- 3.1.1 Noem die ekonomiese funksies van grond wat met PRENT A en PRENT B verbind word. (2)
- 3.1.2 Noem EEN metode wat in PRENT A toegepas kan word wat boere kan gebruik wat vir die menslike bevolking in PRENT B tot voordeel kan wees. (1)
- 3.1.3 Noem 'n ekonomiese voordeel van grond vir 'n boer wat probeer om finansiering by 'n finansiële instelling te kry. (1)
- 3.2 Noem die ekonomiese eienskappe van grond wat deur ELK van die stellings hieronder verteenwoordig word:
- 3.2.1 Grond is nodig om meer huise te bou as gevolg van 'n toename in die menslike bevolking in die afgelope paar jare. (1)
- 3.2.2 Die boer het vir die afgelope 50 jaar op hierdie plaas gewoon en geproduseer. (1)
- 3.2.3 Die boer se ouer het in 1952 'n 500 ha-plaas vir R700 gekoop en die waarde van die plaas is nou R8 350 000. (1)
- 3.3 Plaasarbeid is 'n baie belangrike produksiefaktor.
- 3.3.1 Noem die tipe tydelike plaasarbeider wat vir nie-herhalende take in diens geneem kan word. (1)
- 3.3.2 Noem TWEE eienskappe van 'n permanente plaaswerker. (2)

3.4 Plase word meestal in gebiede buite dorpe gevind, ver van ontspannings-, gesondheids- en onderwysgeriewe. Plaaswerkers verdien gewoonlik laer salarisse.

Die volgende gebeur op plase:

- Drankmisbruik na lang werksure in strawwe toestande
- Lae vlakke van onderwys vir beide ouers en kinders
- Lae maatskaplike waardes wat hoë MIV/Vigs-infeksies tot gevolg het

3.4.1 Identifiseer TWEE uitdagings wat die produktiwiteit van arbeid in die scenario hierbo sal beïnvloed. (2)

3.4.2 Noem TWEE verantwoordelikhede van die boer om die uitdagings wat in VRAAG 3.4.1 geïdentifiseer is, aan te pak. (2)

3.4.3 Verwys na die scenario hierbo en gee TWEE redes waarom plase werkers aan ander nywerhede afstaan. (2)

3.5 'n Boer het 'n pluimvee-onderneming met 'n banklening van R100 000, terugbetaalbaar teen 'n koers van 20%, oor 'n tydperk van 5 jaar begin. Die eiers is volgens klein en groot eiers gegradeer. Die groot eiers is aan 'n kettingwinkel verkoop. Die kleiner eiers is aan die plaaswerkers gegee.

3.5.1 Identifiseer TWEE kapitaalbronne wat gebruik kan word om die eierproduksie-onderneming in die scenario hierbo uit te brei. (2)

3.5.2 Identifiseer TWEE probleme met kapitaal in die scenario hierbo. (2)

3.5.3 Noem TWEE ander probleme wat met kapitaal verband hou, behalwe dit wat in VRAAG 3.5.2 geïdentifiseer is. (2)

3.5.4 Gebruik 'n formule om die wins per maand uit eierverkope te bereken indien die inkomste R14,85 per dosyn en die uitgawe R8,55 per dosyn is. (Toon ALLE berekeninge.) (3)

3.6 Die tabel hieronder toon die verskillende boerdery-ondernemings op 'n plaas.

ONDERNEMING	PLAASPRODUK	MARKTE
Kontantgewasproduksie	Groente	Kontrak met 'n supermark
Lewende-hawe-produksie	Varkvleis en eiers	Slaghuisse en koshuise
Voerproduksie	Hooi	Renperdbedryf

3.6.1 Noem TWEE risikobestuurstrategieë in die tabel hierbo. (2)

3.6.2 Verwys na die strategieë wat in VRAAG 3.6.1 geïdentifiseer is en regverdig ELKE strategie. (2)

3.7 Die boerderyonderneming word deur beide interne en eksterne kragte beïnvloed.

3.7.1 Noem die eksterne krag wat deur ELK van die stellings hieronder verteenwoordig word:

- (a) Die verhoging van BTW op kommoditeite (1)
- (b) Die uitbreek van listeriose wat tot voedselbesmetting gelei het (1)
- (c) Nuwe ontluikende markte vir dieselfde produk (1)
- (d) Die hedendaagse jeug glo aan kitskos terwyl ouers deel van die stapelvoedselgroep is (1)

3.7.2 Gee die risikobronne wat met VRAAG 3.7.1(a) en VRAAG 3.7.1(b) verband hou.

(2)
[35]

VRAAG 4: BASIESE LANDBOUGENETIKA

Begin hierdie vraag op 'n NUWE bladsy.

4.1 Die tabel hieronder toon die resultate van 'n opreggeteelde melkbokpopulasie met 'n wit haarkleed (WW) wat met bokke met 'n bruin haarkleed (ww) gekruis is. Die nageslag van die F₁-generasie is as die vier ouerpare vir die F₂-generasie gebruik.

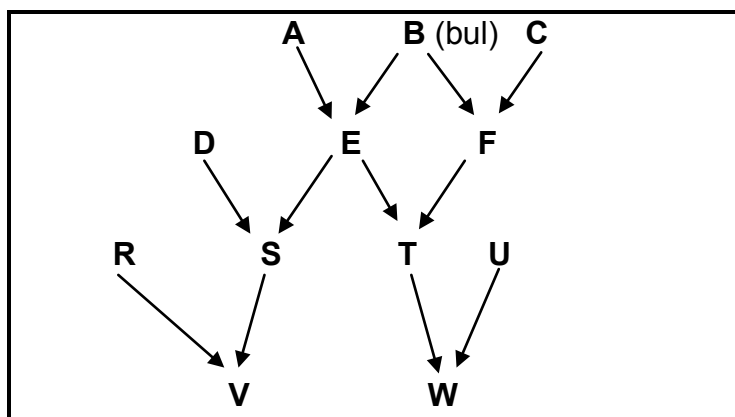
	GETAL WIT BOKKE	GETAL BRUIN BOKKE
OUERS	1	1
F ₁ -generasie	8	0
F ₂ -generasie		
Nageslag van die 1 ^{ste} ouer	8	0
Nageslag van die 2 ^{de} ouer	7	1
Nageslag van die 3 ^{de} ouer	5	3
Nageslag van die 4 ^{de} ouer	4	4

4.1.1 Identifiseer die getal bruin bokke in die F₁-generasie. (1)

4.1.2 Bepaal die fenotipiese verhouding van die nageslag van die F₂-generasie vir al die ouers. (2)

4.1.3 Gebruik die Punnet-vierkant om die genotipiese verhouding van die F₂-generasie te bepaal. (4)

4.2 Die vloeiagram hieronder is 'n skematiese voorstelling van verskillende teelstelsels.



4.2.1 Verwys na die vloeiagram hierbo en identifiseer die teelstelsels wat deur ELK van die volgende verteenwoordig word:

- (a) **A x B** (1)
- (b) **E x F** (1)
- (c) **V x W** (1)

4.2.2 Noem TWEE eienskappe van nageslag E. (2)

4.2.3 Gee TWEE nadele van die teelstelsel wat nageslag T lewer. (2)

- 4.3 'n Onlangse ontwikkeling in die verbetering van plante en diere deur genetiese modifikasie het tot meer weerstand teen peste en siektes gelei. Sekere tegnieke, soos wat hieronder genoem word, word gebruik om die gene in die DNS van plante en diere te verander:
- (a) Elektriese stroom word gebruik om 'n gewenste geen in te voeg.
 (b) Gebruik 'n klein spuit en naald om die gewenste geen in die nukleus oor te dra.
 (c) Die vektor dra die gewenste geen oor.
- 4.3.1 Identifiseer tegnieke (a), (b) en (c). (3)
- 4.3.2 Noem DRIE potensiële voordele van geneties gemodifiseerde gewasse. (3)
- 4.3.3 Noem TWEE negatiewe uitwerkings van geneties gemodifiseerde gewasse op die omgewing. (2)
- 4.4 Variasie vorm die basis van seleksie vir teling. 'n Boer wat in pluimvee spesialiseer, selekteer kuikens met verskillende kamtipes en liggaamsgroottes wat deur of interne of eksterne faktore veroorsaak word.
- 4.4.1 Identifiseer TWEE tipes variasie in die stelling hierbo. (2)
- 4.4.2 Onderskei tussen die twee tipes variasie in VRAAG 4.4.1. (2)
- 4.4.3 Dui die eienskap van die kuikens in die scenario hierbo aan wat:
- (a) Slegs deur gene beïnvloed word is (1)
 (b) Deur die omgewing geaffekteer word (1)
- 4.4.4 Gee 'n ander eksterne faktor wat 'n invloed op die eienskap in VRAAG 4.4.3(b) kan hê. (1)
- 4.5 Die stellings hieronder toon verskillende oorerflikheidspatrone:
- (a) 'n Dier met 'n fenotipe wat tussen die fenotipe van albei ouers is
 (b) Beide swart en rooi kleure is op die haarkleed van 'n dier sigbaar
 (c) Die dier het 'n bruin haarkleed soos die ouers
- 4.5.1 Pas stellings (a), (b) en (c) by die tipes dominansie. (3)
- 4.5.2 Identifiseer die genetiese oorerwingsverskynsel in VRAAG 4.5(c). (1)
- 4.5.3 Noem TWEE ander oorerwingspatrone buiten dit wat in VRAAG 4.5.1(a) tot (c) geïdentifiseer is. (2)

[35]

TOTAAL AFDELING B: 105
GROOTTOTAAL: 150