



# basic education

Department:  
Basic Education  
**REPUBLIC OF SOUTH AFRICA**

## **NATIONALE SENIOR SERTIFIKAAT**

**GRAAD 12**

**ELEKTRIESE TEGNOLOGIE: ELEKTRONIES**

**NOVEMBER 2018**

**PUNTE: 200**

**TYD: 3 uur**

**Hierdie vraestel bestaan uit 19 bladsye, 'n 1 bladsy-formuleblad en  
13 antwoordblaaie.**

**INSTRUKSIES EN INLIGTING**

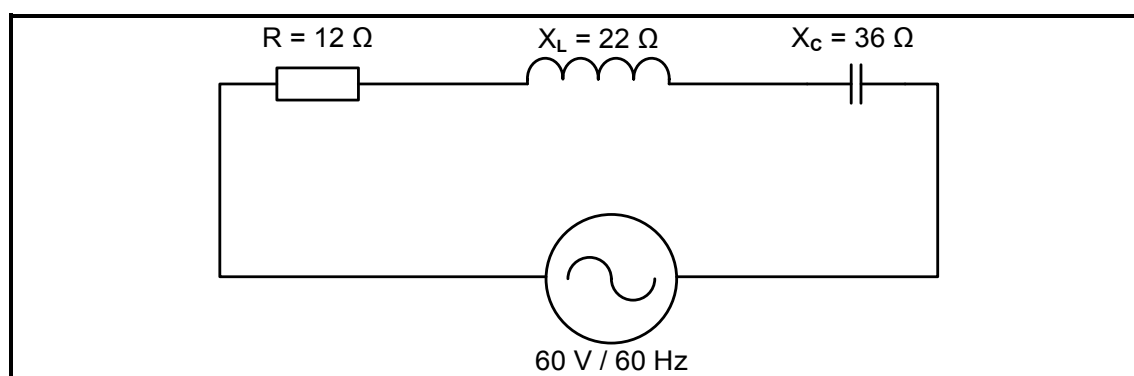
1. Hierdie vraestel bestaan uit VYF vrae.
2. Beantwoord AL die vrae.
3. Beantwoord die volgende vrae op die aangehegte ANTWOORDBLAAIE:  
VRAAG 2.2.1 en 2.2.2  
VRAAG 3.6.3  
VRAAG 4.3.2, 4.4.1, 4.5.2, 4.6.3, 4.7.4, 4.8.1, 4.8.2 en 4.9.1  
VRAAG 5.2.3, 5.5.3, 5.7.3 en 5.9
4. Skryf jou SENTRUMNOMMER en EKSAMENNOMMER op elke ANTWOORDBLAD en lewer dit saam met jou ANTWOORDEBOEK in, al het jy dit nie gebruik nie.
5. Sketse en diagramme moet groot, netjies en volledig benoem wees.
6. Toon ALLE berekeninge en rond antwoorde korrek tot TWEE desimale plekke af.
7. Nommer die antwoorde korrek volgens die nommeringstelsel wat in hierdie vraestel gebruik is.
8. Jy mag 'n nieprogrammeerbare sakrekenaar gebruik.
9. Toon die eenhede vir ALLE antwoorde van berekeninge.
10. 'n Formuleblad is aan die einde van hierdie vraestel aangeheg.
11. Skryf netjies en leesbaar.

**VRAAG 1: BEROEPSGESONDHEID EN VEILIGHEID (GENERIES)**

- 1.1 Definieer die term *ernstige voorval* met verwysing na die Wet op Beroepsgesondheid en Veiligheid, 1993 (Wet 85 van 1993). (2)
- 1.2 Noem TWEE algemene pligte van vervaardigers ten opsigte van 'n produk wat by die werkplek gebruik sal word. (2)
- 1.3 Verduidelik waarom spelery 'n onveilige handeling in die werkswinkel is. (2)
- 1.4 Noem TWEE prosedures wat jy moet volg om jouself te beskerm wanneer jy 'n persoon help wat deur elektrisiteit geskok word. (2)
- 1.5 Definieer *kwalitatiewe risiko-analise*. (2)
- [10]**

**VRAAG 2: RLC-KRINGBANE (GENERIES)**

- 2.1 Definieer die term *impedansie* met verwysing na RLC-kringe. (2)
- 2.2 Illustreer die faseverhouding tussen stroom en spanning deur die golfvorme van die volgende kringe op ANTWOORDBLAD 2.2 te teken:
- 2.2.1 Suiwer kapasitiewe kring (2)
- 2.2.2 Suiwer induktiewe kring (2)
- 2.3 FIGUUR 2.3 hieronder toon 'n RLC-seriekring wat bestaan uit 'n  $12 \Omega$ -weerstand, 'n induktor met 'n reaktansie van  $22 \Omega$  en 'n kapasitor met 'n reaktansie van  $36 \Omega$ , wat almal aan 'n  $60 \text{ V}/60 \text{ Hz}$ -toevoer verbind is. Beantwoord die vrae wat volg.

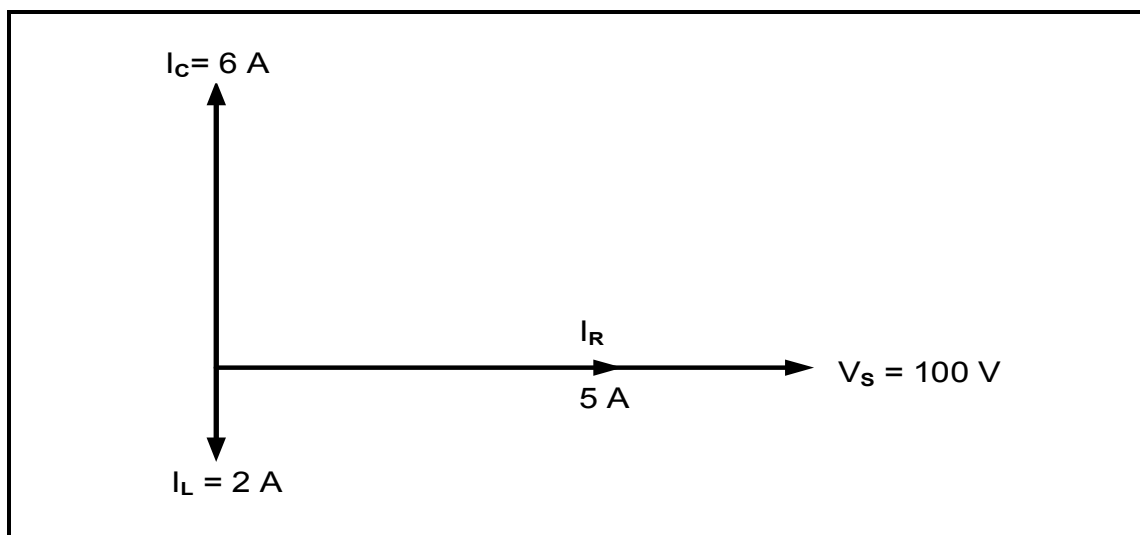
**FIGUUR 2.3: RLC-SERIEKRING**

Gegee:

$$\begin{aligned} R &= 12 \Omega \\ X_L &= 22 \Omega \\ X_C &= 36 \Omega \\ V_T &= 60 \text{ V} \\ f &= 60 \text{ Hz} \end{aligned}$$

Bereken die:

- 2.3.1 Kapasitansie van die kapasitor (3)
- 2.3.2 Induktansie van die induktor (3)
- 2.3.3 Impedansie van die kring (3)
- 2.3.4 Totale stroom deur die kring (3)
- 2.3.5 Reaktiewe drywing teen 'n fasehoek van  $50^\circ$  (3)
- 2.4 Verduidelik hoe die waarde van die induktiewe reaktansie beïnvloed sal word indien die toevoerfrekwensie verdubbel word. (2)
- 2.5 Definieer die term *resonante frekwensie*. (2)
- 2.6 Verwys na FIGUUR 2.6 hieronder en beantwoord die vrae wat volg.



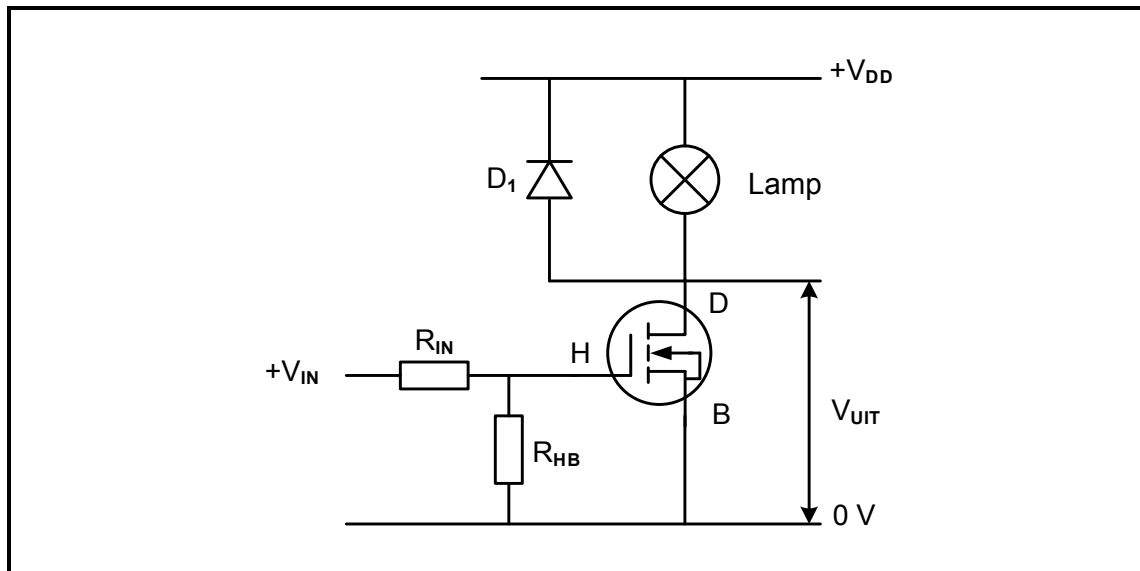
**FIGUUR 2.6: RLC-FASORDIAGRAM**

- 2.6.1 Bereken die volgende:
- (a) Induktiewe reaktansie (3)
- (b) Kapasitiewe reaktansie (3)
- (c) Reaktiewe stroom (3)
- (d) Totale stroom (3)
- 2.6.2 Noem of die fasehoek nalopend of voorlopend is. (1)
- 2.7 Beskryf hoe 'n lae weerstandswaarde die bandwydte van 'n ingestemde LC-kring beïnvloed. (2)

**[40]**

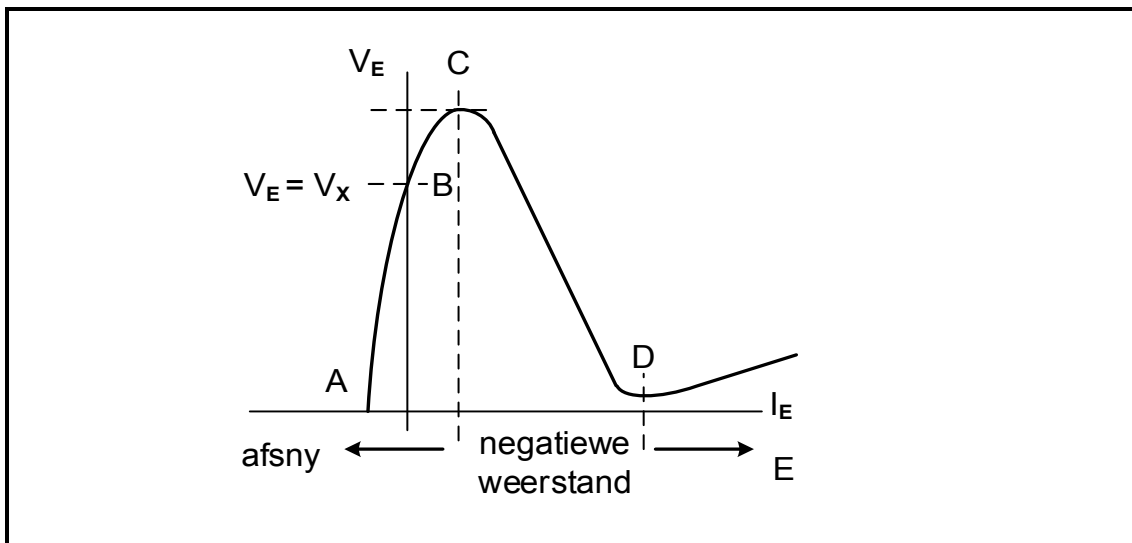
**VRAAG 3: HALFGELEIERTOESTELLE (SPESIFIEK)**

- 3.1 Noem TWEE tipes voegvlakveldeffek-transistors (VVET's). (2)
- 3.2 Verduidelik hoe die VVET se konstruksie aangepas is om die lekstroom tussen die hekterminaal en dreineer-bronkanaal te oorkom. (2)
- 3.3 Verwys na FIGUUR 3.3 hieronder en beantwoord die vrae wat volg.

**FIGUUR 3.3: MOSVET AS 'N SKAKELAAR**

- 3.3.1 Identifiseer die tipe MOSVET wat in hierdie kring gebruik is. (2)
- 3.3.2 Verduidelik wanneer die lamp in hierdie kring sal AANskakel. (2)
- 3.3.3 Beskryf wat sal gebeur indien  $R_{HB}$  gekortsluit word. (3)

3.4 FIGUUR 3.4 hieronder toon die kenkromme van 'n EVT. Beantwoord die vrae wat volg.

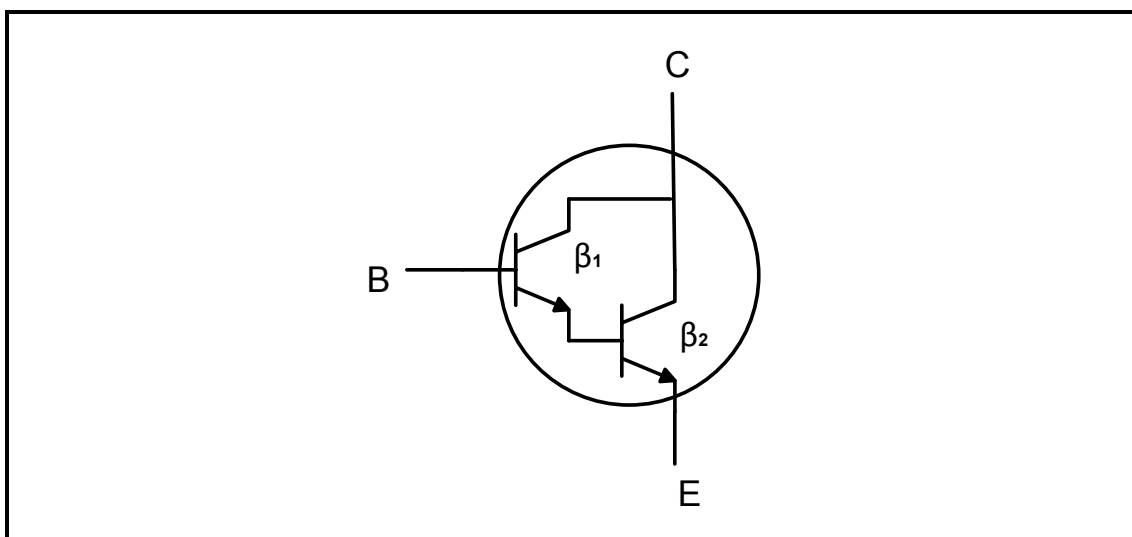


**FIGUUR 3.4: EVT-KENKROMME**

3.4.1 Identifiseer gebied E. (1)

3.4.2 Verduidelik wat in die EVT tussen punt C en D van die kenkromme gebeur. (3)

3.5 Verwys na FIGUUR 3.5 hieronder en beantwoord die vrae wat volg.

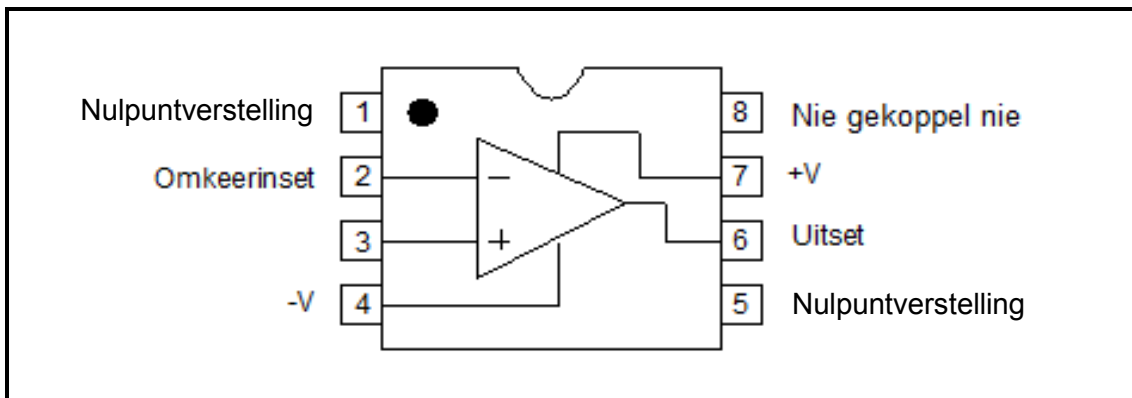


**FIGUUR 3.5: TRANSISTOR**

3.5.1 Identifiseer die konfigurasie waarin die transistors gekoppel is. (1)

3.5.2 Noem TWEE voordele van die transistorkonfigurasie in FIGUUR 3.5. (2)

3.6 FIGUUR 3.6 hieronder toon die 741-op-versterker. Beantwoord die vrae wat volg.

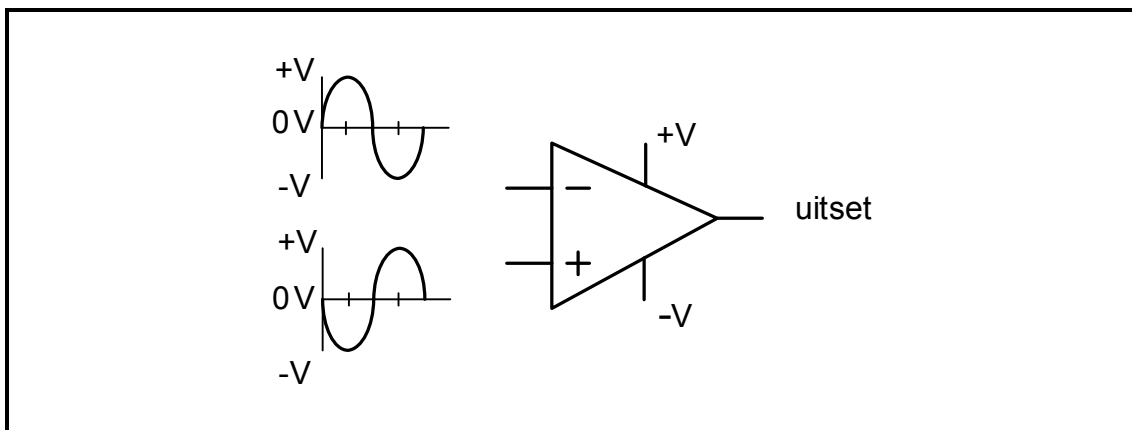


**FIGUUR 3.6: 741-OP-VERSTERKER**

3.6.1 Benoem pen 3. (1)

3.6.2 Noem die tipe verpakking waarin die geïntegreerde kring (IK) hierbo gebou word. (1)

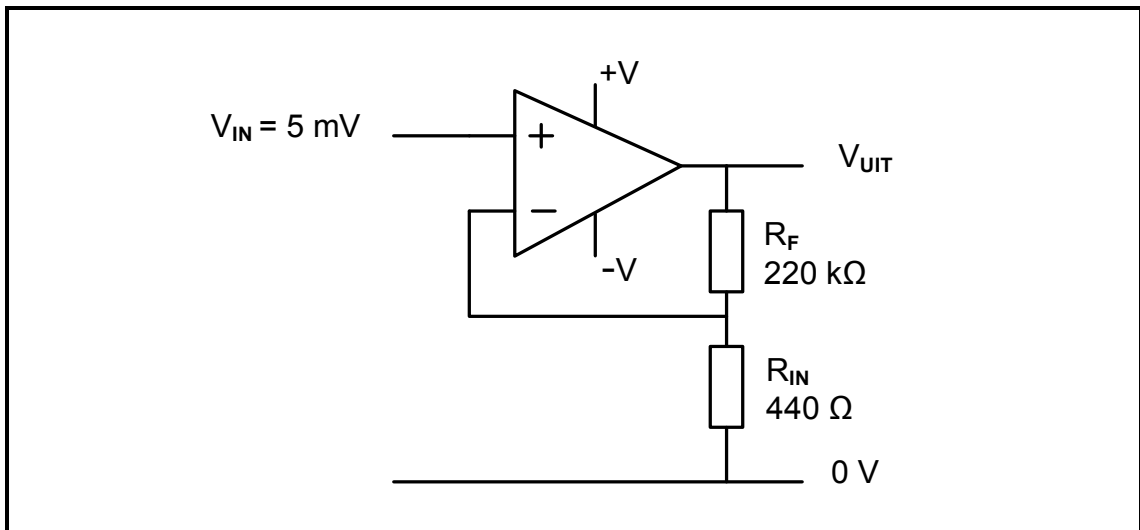
3.6.3 Teken die uitsetsein op ANTWOORDBLAD 3.6.3 indien die seine in FIGUUR 3.6.3 hieronder op die insette van 'n op-versterker toegepas word.



**FIGUUR 3.6.3: SEINE**

3.7 Verduidelik die verskil tussen *oopluswins* en *gesloteluswins* met verwysing na op-versterkers. (2)

3.8 Bereken die uitsetspanning van die op-versterker in FIGUUR 3.8 hieronder.



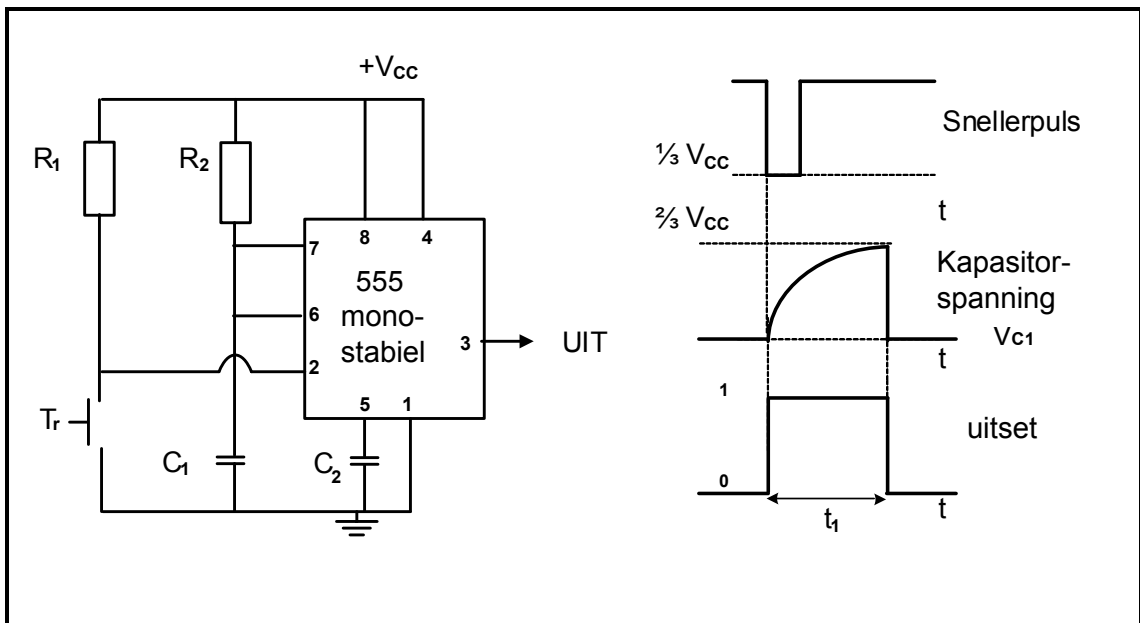
**FIGUUR 3.8: OP-VERSTERKER**

Gegee:

- $V_{IN} = 5 \text{ mV}$
- $R_{IN} = 440 \text{ } \Omega$
- $R_F = 220 \text{ k}\Omega$

(3)

3.9 Verwys na FIGUUR 3.9 hieronder en verduidelik die werking van die 555-tydreëlaar wanneer dit in monostabiele modus gekoppel is.



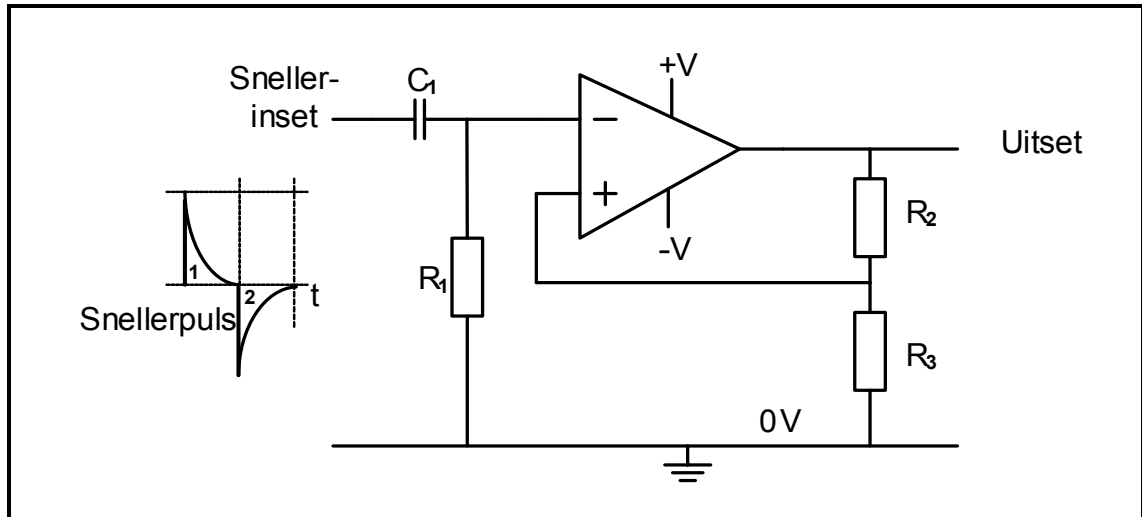
**FIGUUR 3.9: MONOSTABIELE MULTIVIBRATOR**

(3)  
[30]



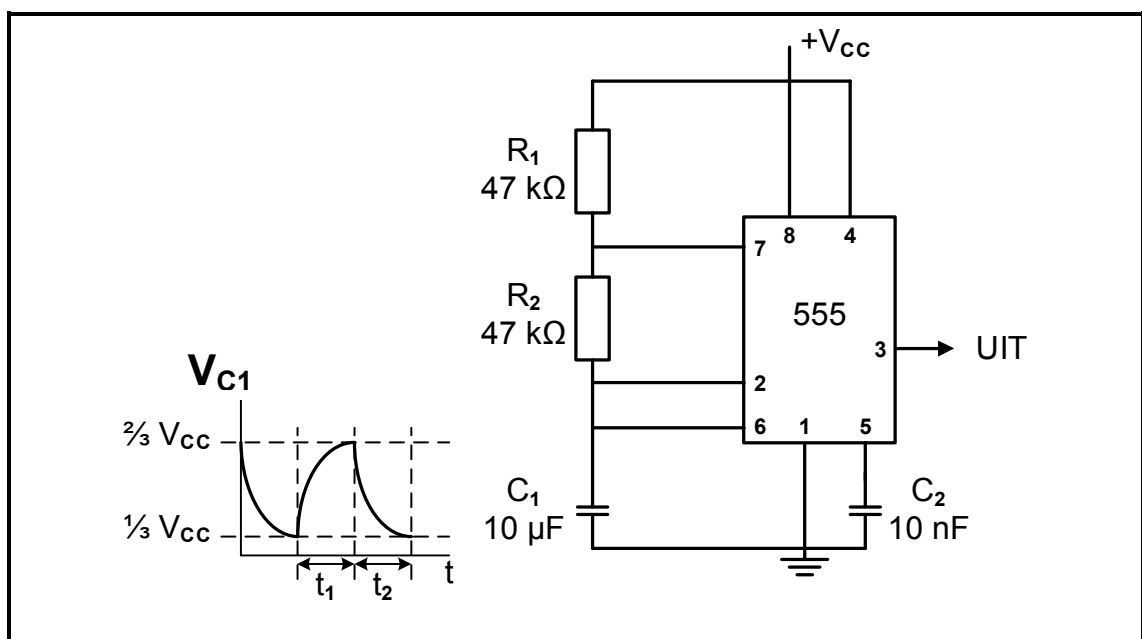
**VRAAG 4: SKAKELKRINGE (SPESIFIEK)**

- 4.1 Verduidelik die doel van 'n astabiele multivibrator. (2)
- 4.2 Verwys na FIGUUR 4.2 hieronder en beantwoord die vrae wat volg.



**FIGUUR 4.2: MULTIVIBRATOR**

- 4.2.1 Identifiseer die multivibrator in FIGUUR 4.2. (1)
- 4.2.2 Noem die tipe terugvoer wat deur  $R_2$  verskaf word. (1)
- 4.2.3 Beskryf die verandering in die uitsetsein met verwysing na insetsnellerpuls 1 en 2. (3)
- 4.3 FIGUUR 4.3 hieronder toon die 555 IK astabiele multivibrator en die spanningsgrafiek van kapasitor  $C_1$ . Beantwoord die vrae wat volg.



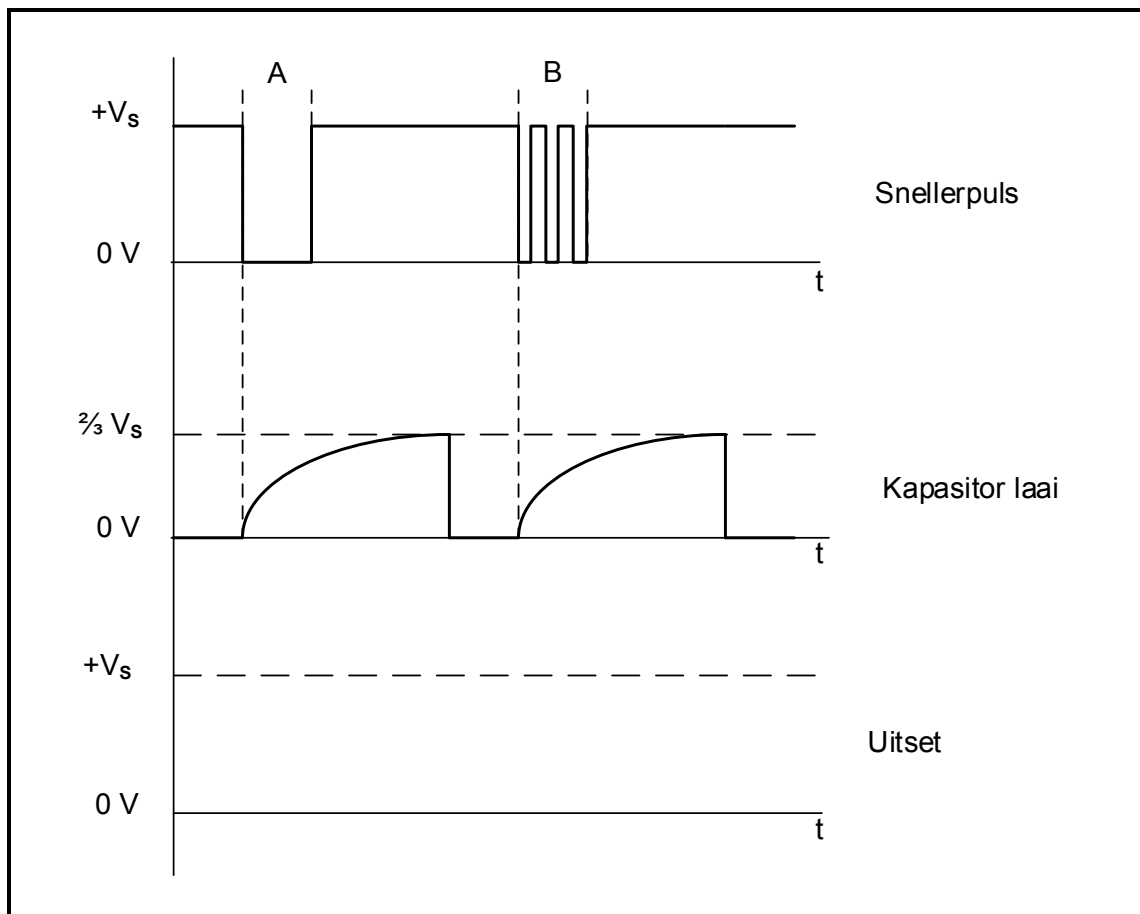
**FIGUUR 4.3: 555 IK ASTABIELE MULTIVIBRATOR**

4.3.1 Noem EEN toepassing van 'n astabiele multivibrator. (1)

4.3.2 Teken die uitsetsein met verwysing na sein  $V_{c1}$  op ANTWOORDBLAD 4.3.2. (2)

4.3.3 Beskryf hoe 'n verhoging in die waarde van  $R_1$  die uitsetsein sal beïnvloed. (3)

4.4 FIGUUR 4.4 hieronder toon insetsnellerpuls A en B na 'n 555 monostabiele multivibrator. Beantwoord die vrae wat volg.



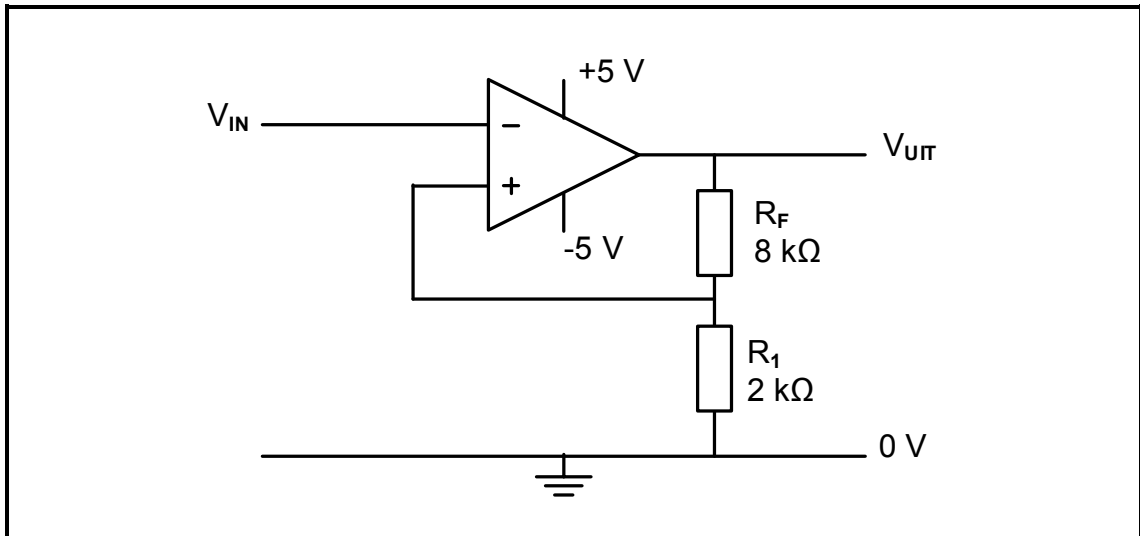
**FIGUUR 4.4: MONOSTABIELE MULTIVIBRATORSNELLERPULSE**

4.4.1 Teken die uitsetsein op ANTWOORDBLAD 4.4.1. (4)

4.4.2 Beskryf die toestand wat by snellerpuls B voorkom. (2)

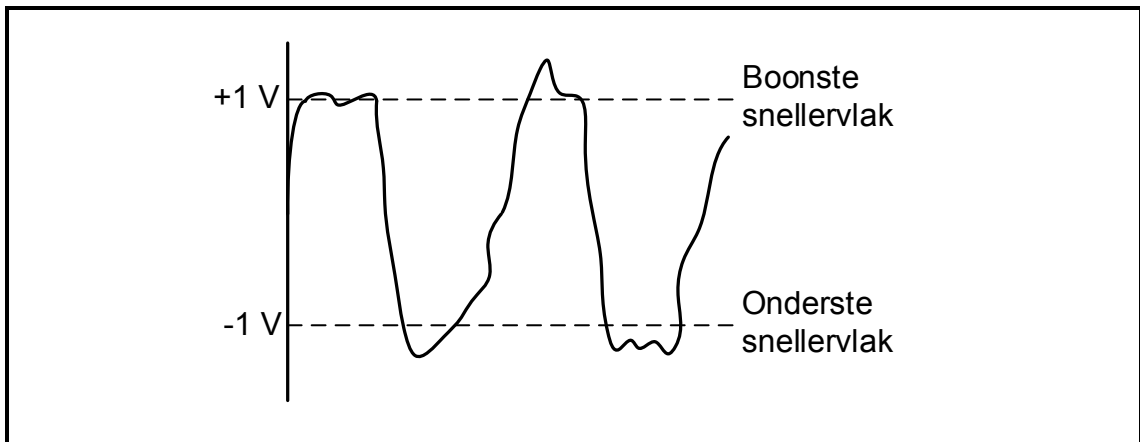
4.4.3 Verduidelik waarom die toestand wat by snellerpuls B voorkom, NIE die kapasitor wat laai, beïnvloed NIE. (3)

4.5 Verwys na FIGUUR 4.5 hieronder en beantwoord die vrae wat volg.



**FIGUUR 4.5: OMKEER-SCHMITT-SNELLER**

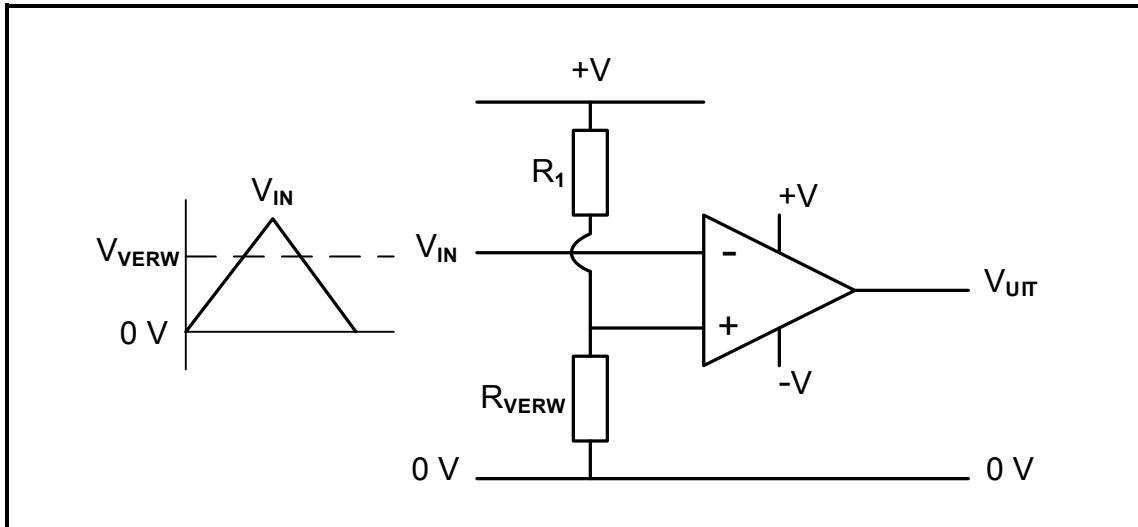
- 4.5.1 Noem TWEE omsetters wat as insettoestelle na die Schmitt-sneller gebruik kan word. (2)
- 4.5.2 Teken die uitsetsein op ANTWOORDBLAD 4.5.2 indien die insetsein in FIGUUR 4.5.2 hieronder op die kring aangewend word.



**FIGUUR 4.5.2: INSETSEIN**

- 4.5.3 Verduidelik hoe 'n vermindering in die waarde van  $R_1$  die snellerspanningsvlak van die Schmitt-sneller sal beïnvloed. (3)

4.6 FIGUUR 4.6 toon die 741-op-versterker as 'n vergelyker. Beantwoord die vrae wat volg.



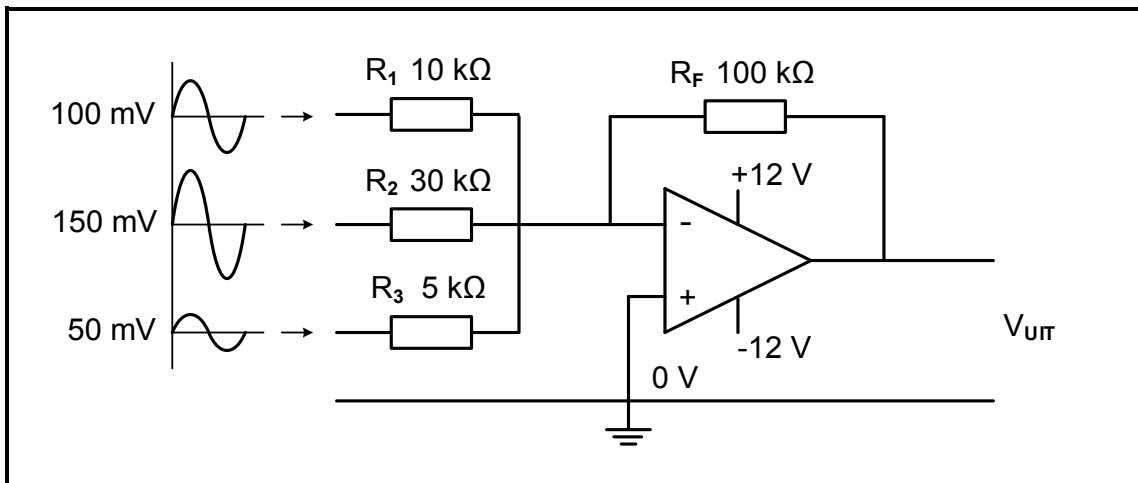
**FIGUUR 4.6: VERGELYKER**

4.6.1 Noem die doel van die vergelyker. (1)

4.6.2 Beskryf kortliks hoe die vergelyker sy funksie bereik. (3)

4.6.3 Teken die uitsetsein op ANTWOORDBLAD 4.6.3, met verwysing na die insetsein in FIGUUR 4.6. (3)

4.7 Verwys na FIGUUR 4.7 hieronder en beantwoord die vrae wat volg.



**FIGUUR 4.7: OMKEER-SOMMEERVERSTERKER**

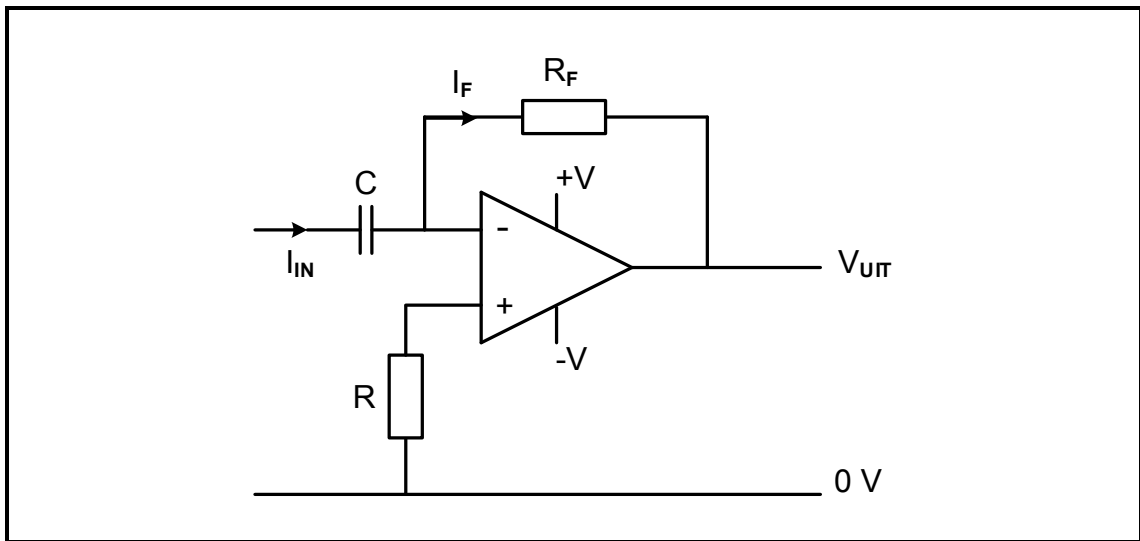
4.7.1 Bereken die uitsetspanning. (3)

4.7.2 Verduidelik hoe hierdie kring aangepas kan word om die insetspanning van elke sein onafhanklik te beheer. (2)

4.7.3 Verduidelik hoe hierdie kring aangepas kan word om te voorkom dat GS na die insetspanningsbronne teruggevoer word. (2)

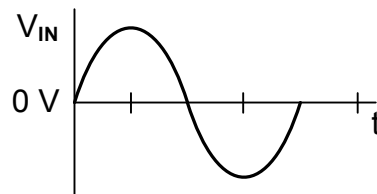
4.7.4 Teken die uitsetsein op ANTWOORDBLAD 4.7.4. (2)

4.8 FIGUUR 4.8 hieronder toon 'n op-versterker as 'n differensieerder. Teken die uitsetseine op ANTWOORDBLAD 4.8, wanneer die seine, getoon in VRAAG 4.8.1 en 4.8.2, op die inset van die kring toegepas word.



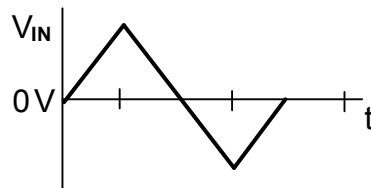
**FIGUUR 4.8: OP-VERSTERKER AS DIFFERENSIEERDER**

4.8.1 Sinusgolf



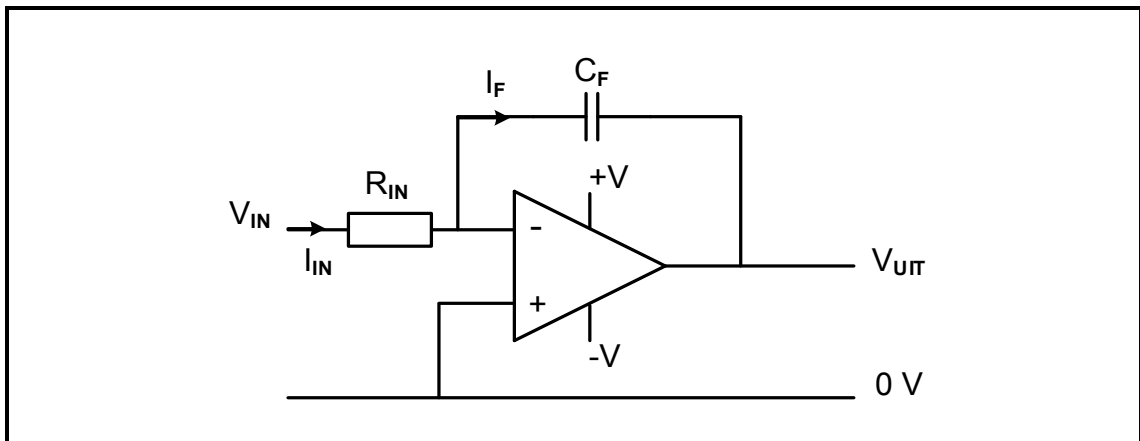
(3)

4.8.2 Driehoekgolf



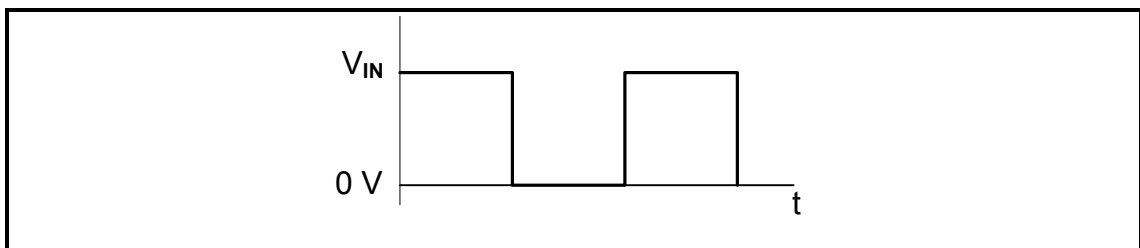
(3)

4.9 Verwys na FIGUUR 4.9 hieronder en beantwoord die vrae wat volg.



**FIGUUR 4.9: OP-VERSTERKER AS INTEGREERDER**

4.9.1 Teken die uitsetsein op ANTWOORDBLAD 4.9.1, wanneer die insetsein in FIGUUR 4.9.1 hieronder toegepas word.



**FIGUUR 4.9.1: INSETSEIN**

(3)

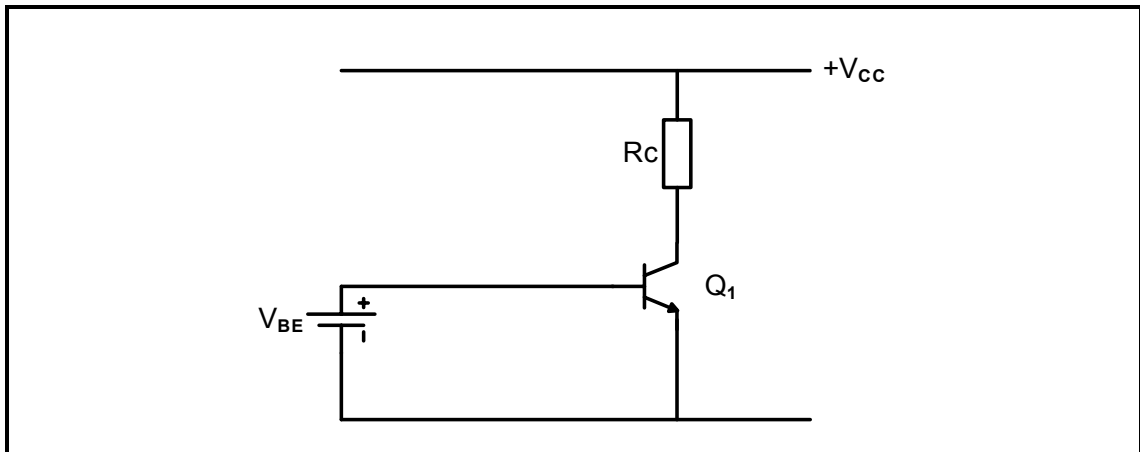
4.9.2 Beskryf wat met die uitsetsein sal gebeur as die RC-tydkonstante kort is.

(4)  
**[60]**

**VRAAG 5: VERSTERKERS (SPESIFIEK)**

5.1 Beskryf klas A-versterking met verwysing na die voorspanning van 'n transistor. (2)

5.2 Verwys na FIGUUR 5.2 hieronder en beantwoord die vrae wat volg.



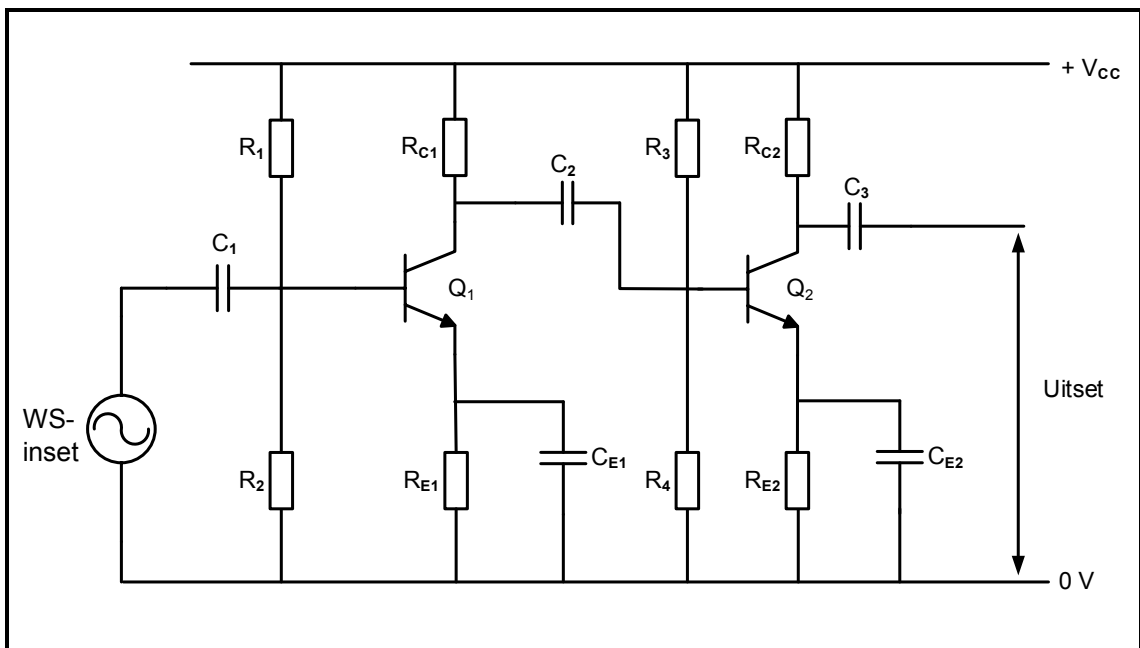
**FIGUUR 5.2: TRANSISTORVOORSpanNING**

5.2.1 Gee TWEE redes waarom 'n transistor voorgespan moet word. (2)

5.2.2 Verduidelik die term *Q-punt* op 'n GS-laslyn. (3)

5.2.3 Dui die Q-punt van 'n klas A-, klas B- en klas C-versterker op ANTWOORDBLAD 5.2.3 aan. (3)

5.3 Verwys na FIGUUR 5.3 hieronder en beantwoord die vrae wat volg.



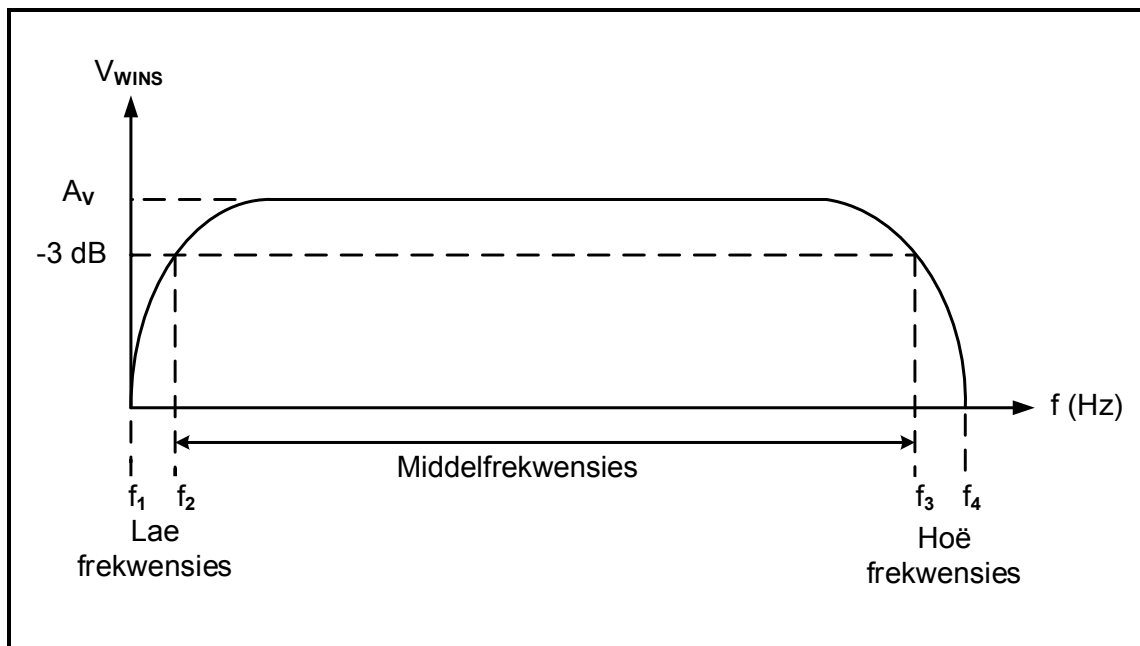
**FIGUUR 5.3: RC-GEKOPPELDE VERSTERKER**

5.3.1 Noem TWEE funksies van kapasitor  $C_2$ . (2)

5.3.2 Beskryf die werking van 'n RC-gekoppelde versterker. (6)

5.3.3 Noem TWEE vereistes van die tussenkoppeling van versterkerstadia. (2)

5.4 Analiseer FIGUUR 5.4 hieronder en beantwoord die vrae wat volg.



**FIGUUR 5.4: FREKWENSIEWEERGAWE VAN RC-GEKOPPELDE VERSTERKER**

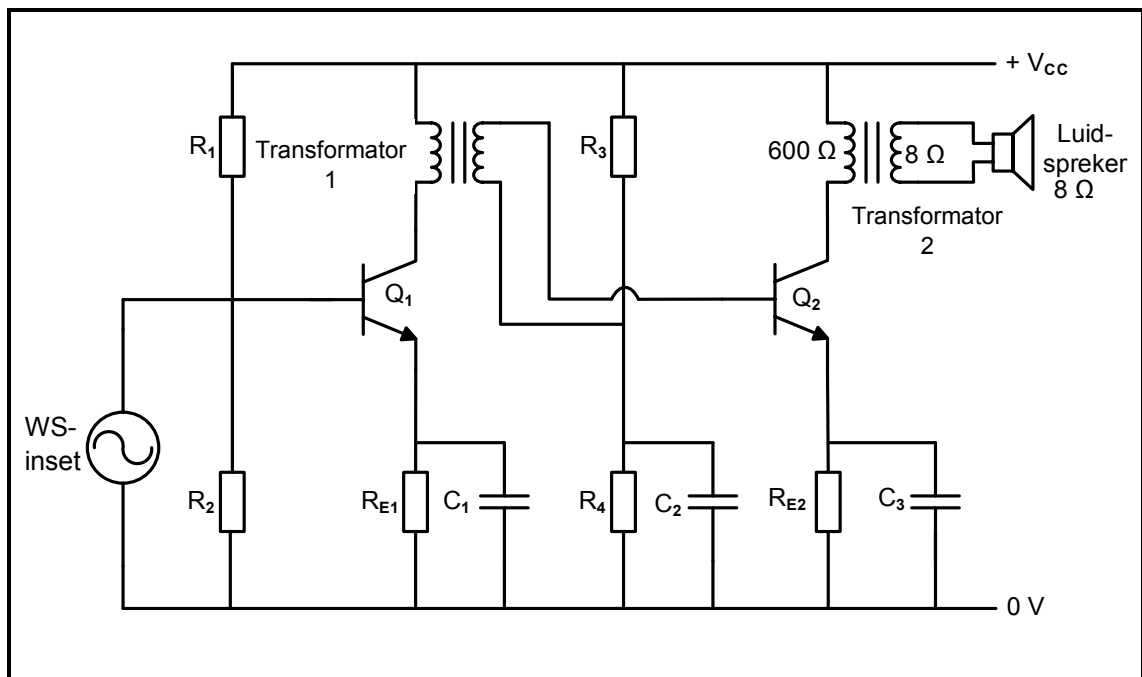
5.4.1 Definieer die term *frekwensieweergawe* met verwysing na versterkers. (2)

5.4.2 Verduidelik die term *halfkragpunte* met verwysing na 'n frekwensieweergawe-kromme. (2)

5.4.3 Beskryf hoe die spanningswins van 'n RC-gekoppelde versterker by lae frekwensies beïnvloed word. (3)



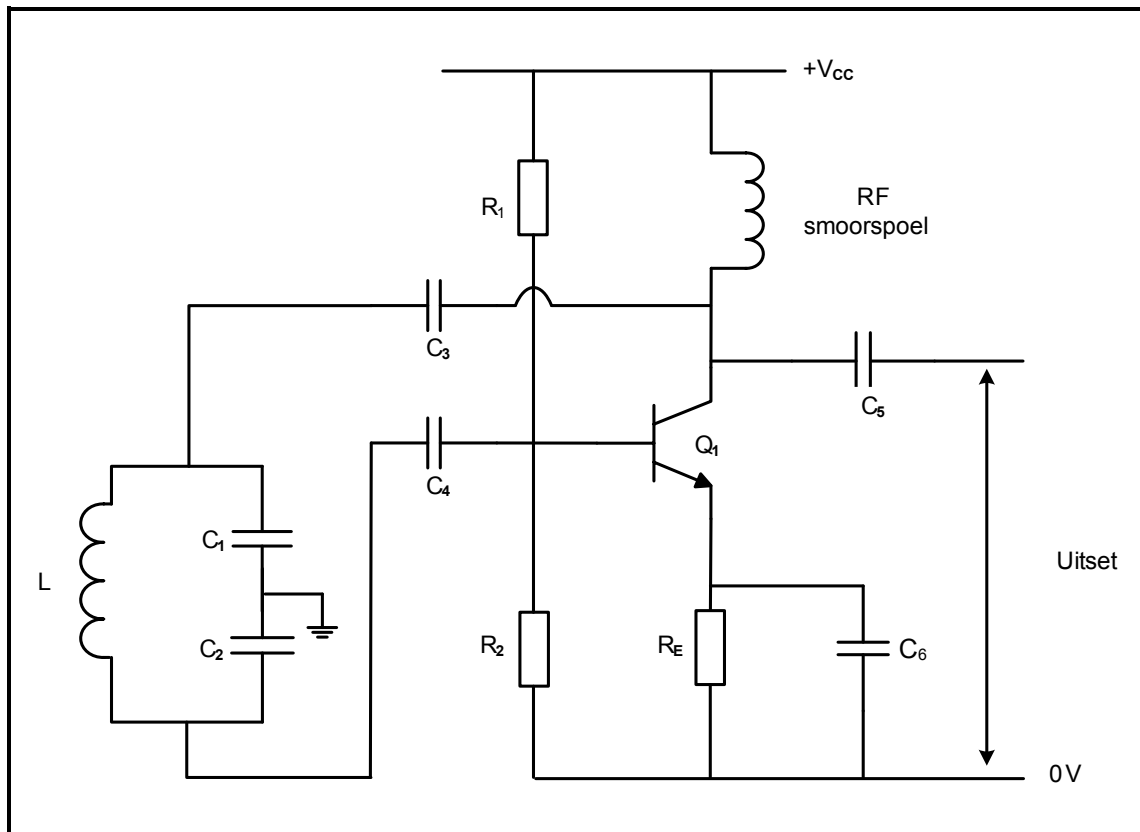
5.5 Verwys na FIGUUR 5.5 hieronder en beantwoord die vrae wat volg.



**FIGUUR 5.5: TRANSFORMATORGEKOPPELDE VERSTERKER**

- 5.5.1 Beskryf hoe behoorlike impedansie-aanpassing tussen die transistor van die eerste stadium en die transistor van die tweede stadium verkry kan word. (2)
- 5.5.2 Verduidelik waarom 'n transformator by die uitset van die versterker gebruik word. (3)
- 5.5.3 Teken die uitsetfrenkwensie-weergawekromme van die versterkerkring op ANTWOORDBLAD 5.5.3. (6)

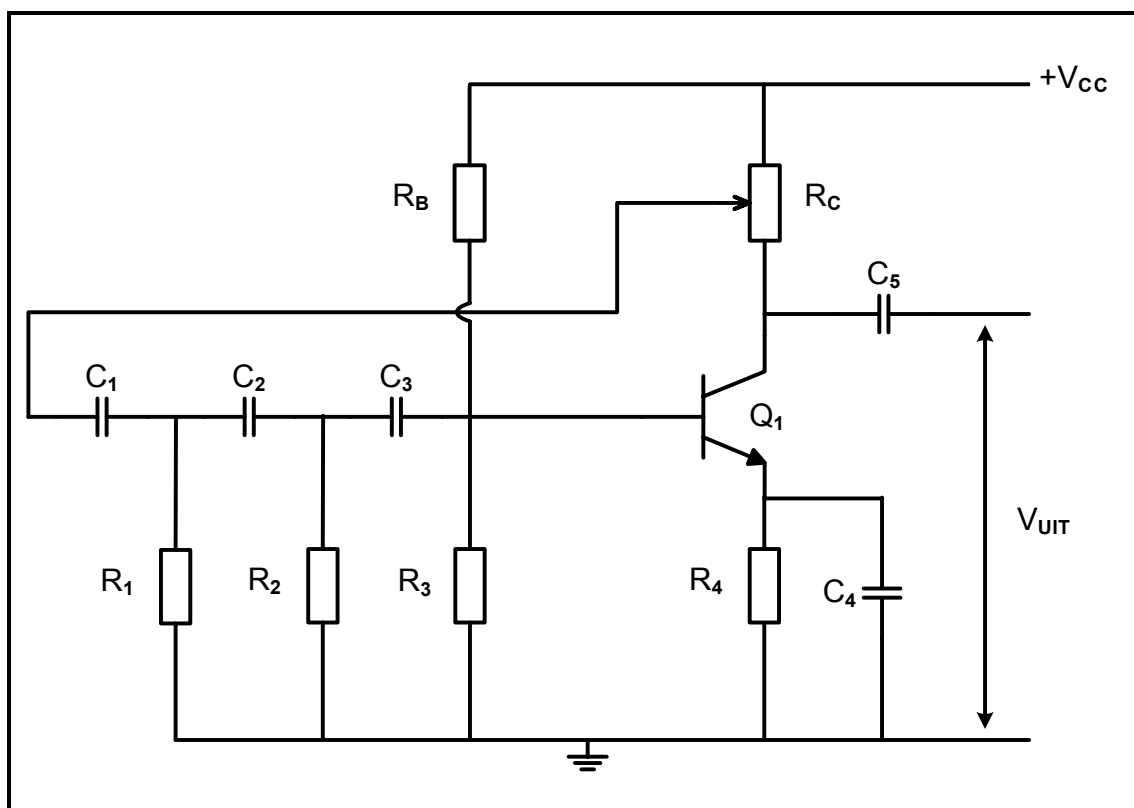
5.6 Verwys na FIGUUR 5.6 hieronder en beantwoord die vrae wat volg.



**FIGUUR 5.6: COLPITTS-OSSILLATOR**

- 5.6.1 Definieer die term *ossillator*. (2)
- 5.6.2 Noem die tipe golfvorm wat deur 'n ossillator opgewek word. (1)
- 5.6.3 Noem die tipe terugvoer wat in FIGUUR 5.6 gebruik word. (1)
- 5.6.4 Noem die doel van weerstand  $R_1$  en  $R_2$  in die kring. (2)
- 5.6.5 Onderskei tussen die *Hartley-ossillator* en die *Colpitts-ossillator* met verwysing na die tenkkringe. (2)

5.7 FIGUUR 5.7 hieronder toon 'n RC-faseverskuiwingsossillator-kringdiagram. Beantwoord die vrae wat volg.



**FIGUUR 5.7: RC-FASEVERSKUIWINGSOSSILLATOR**

- 5.7.1 Noem TWEE funksies van die transistor in die kring. (2)
- 5.7.2 Verduidelik waarom die totale faseverskuiwing van die ossilleerkring nul is. (2)
- 5.7.3 Teken die uitsetgolfvorm van die RC-ossillator op ANTWOORDBLAD 5.7.3. (2)
- 5.7.4 Onderskei tussen *ossilleerkringe* en *transistorversterkerkringe* met verwysing na insetseine. (2)
- 5.8 Gee TWEE voorbeelde van waar 'n RF-ossillator gebruik kan word. (2)
- 5.9 Teken TWEE siklusse van gedempte ossillasie op ANTWOORDBLAD 5.9. (4)

**[60]**

**TOTAAL: 200**

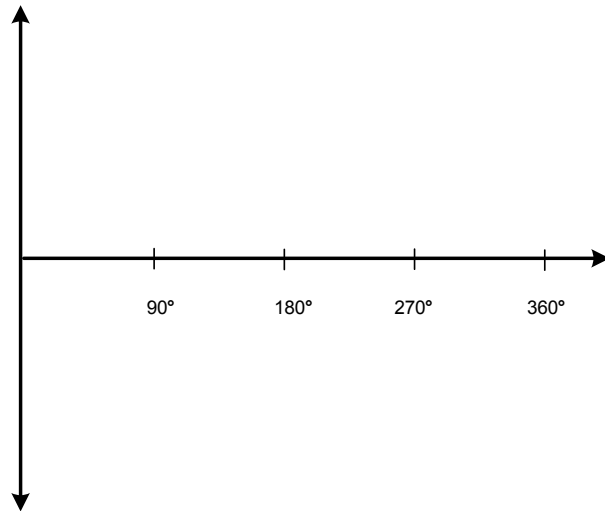
## FORMULEBLAD

<p><b>RLC-KRINGE</b></p> $X_C = \frac{1}{2\pi fC}$ $X_L = 2\pi fL$ $f_r = \frac{1}{2\pi\sqrt{LC}}$ $BW = \frac{f_r}{Q}$	<p><b>HALFGELEIERTOESTELLE</b></p> $\text{Wins } A_V = \frac{V_{UIT}}{V_{IN}} = - \left( \frac{R_F}{R_{IN}} \right)$ $V_{UIT} = V_{IN} \times \left( - \frac{R_F}{R_{IN}} \right)$ $V_{UIT} = V_{IN} \times \left( 1 + \frac{R_F}{R_{IN}} \right)$
<p><b>Serie</b></p> $I_T = \frac{V_T}{Z}$ $V_L = I X_L$ $V_C = I X_C$ $V_T = I Z$ $Q = \frac{X_L}{Z} = \frac{X_C}{Z} = \frac{V_L}{V_T} = \frac{V_C}{V_T} = \frac{1}{R} \sqrt{\frac{L}{C}}$ $Z = \sqrt{R^2 + (X_L - X_C)^2}$	<p><b>SKAKELKRINGE</b></p> $V_{UIT} = V_{IN1} \times \left( - \frac{R_F}{R_1} \right) + V_{IN2} \times \left( - \frac{R_F}{R_2} \right) + \dots + V_{INN} \times \left( - \frac{R_F}{R_N} \right)$ $V_{UIT} = (V_1 + V_2 + V_3 + \dots + V_N)$
<p><b>Parallel</b></p> $\text{Cos } \theta = \frac{I_R}{I_T}$ $I_T = \sqrt{I_R^2 + (I_L - I_C)^2}$ $I_R = \frac{V_T}{R}$ $I_C = \frac{V_T}{X_C}$ $I_L = \frac{V_T}{X_L}$ $Q = \frac{X_L}{Z} = \frac{X_C}{Z} = \frac{I_L}{I_T} = \frac{I_C}{I_T} = \frac{1}{R} \sqrt{\frac{L}{C}}$	<p><b>VERSTERKERS</b></p> $V_{CC} = V_{CE} + I_C R_C$ $I_C = \frac{V_C}{R_C}$ $A = \beta_1 \times \beta_2$ $A_i = 20 \log \frac{I_{UIT}}{I_{IN}}$ $A_v = 20 \log \frac{V_{UIT}}{V_{IN}}$ $A_p = 10 \log \frac{P_{UIT}}{P_{IN}}$ $A_{v(\text{dB})} = 20 \log A_v$ $\text{Wins } A_V = \frac{V_{UIT}}{V_{IN}} = - \left( \frac{R_F}{R_{IN}} \right)$

<b>EKSAMENNOMMER:</b>																			
-----------------------	--	--	--	--	--	--	--	--	--	--	--	--	--	--	--	--	--	--	--

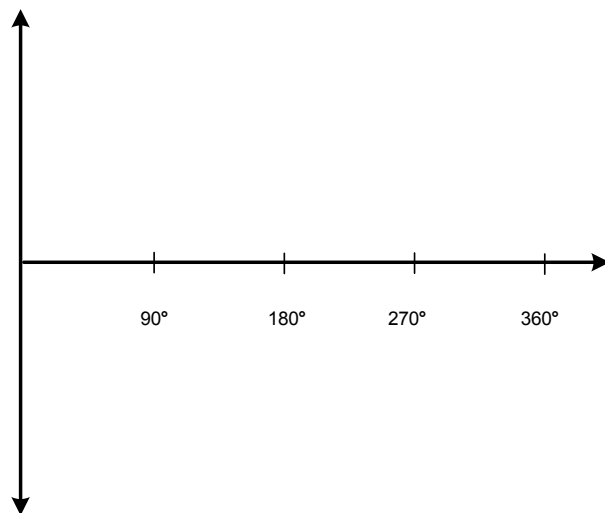
<b>SENTRUMNOMMER:</b>									
-----------------------	--	--	--	--	--	--	--	--	--

**ANTWOORDBLAD 2.2**



**FIGUUR 2.2.1**

(2)



**FIGUUR 2.2.2**

(2)

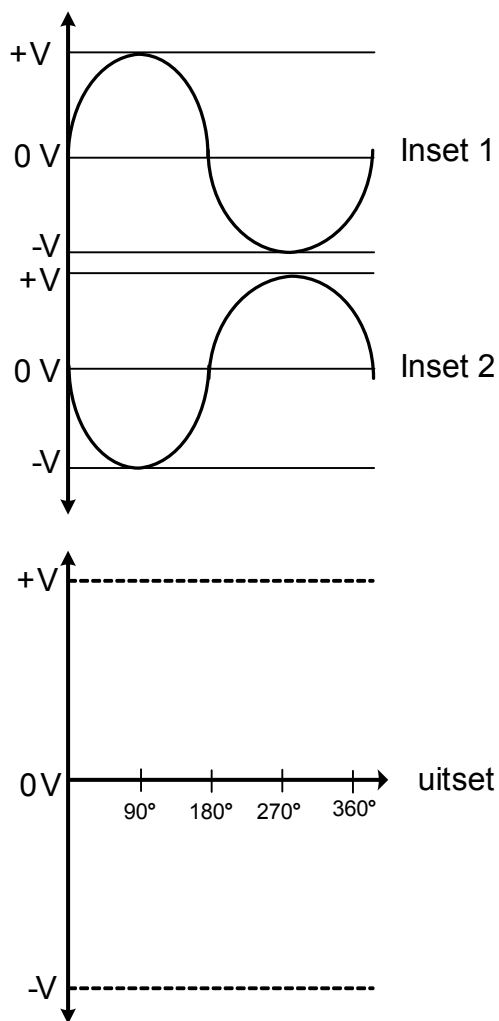
**EKSAMENNOMMER:**

--	--	--	--	--	--	--	--	--	--	--	--	--	--	--	--	--	--	--	--

**SENTRUMNOMMER:**

--	--	--	--	--	--	--	--	--	--

**ANTWOORBLAD 3.6.3**



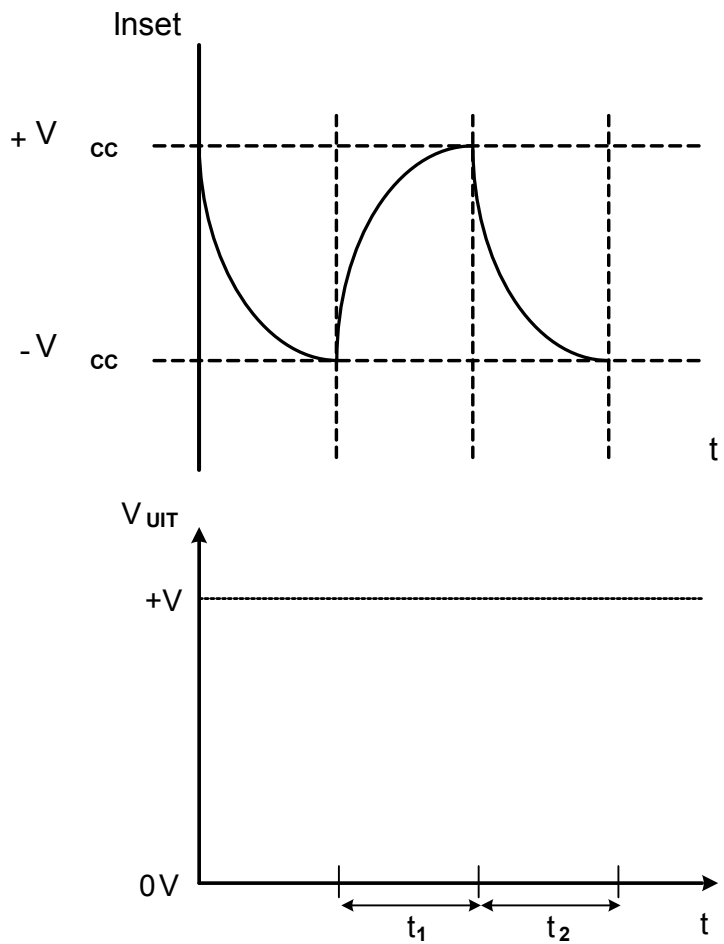
**FIGUUR 3.6.3**

(2)

<b>EKSAMENNOMMER:</b>																		
-----------------------	--	--	--	--	--	--	--	--	--	--	--	--	--	--	--	--	--	--

<b>SENTRUMNOMMER:</b>								
-----------------------	--	--	--	--	--	--	--	--

**ANTWOORDBLAD 4.3.2**



**FIGUUR 4.3.2**

(2)

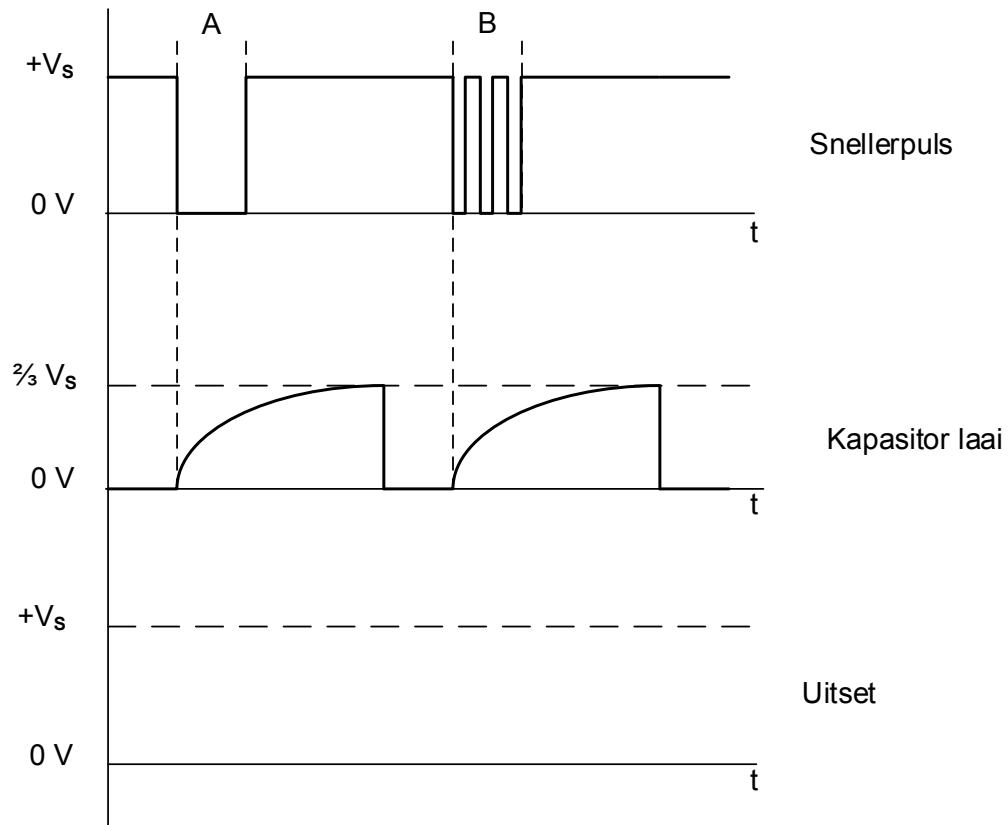
EKSAMENNOMMER: 

--	--	--	--	--	--	--	--	--	--	--	--	--	--	--	--	--	--	--	--

SENTRUMNOMMER: 

--	--	--	--	--	--	--	--	--	--	--	--

**ANTWOORDBLAD 4.4.1**



**FIGUUR 4.4.1**

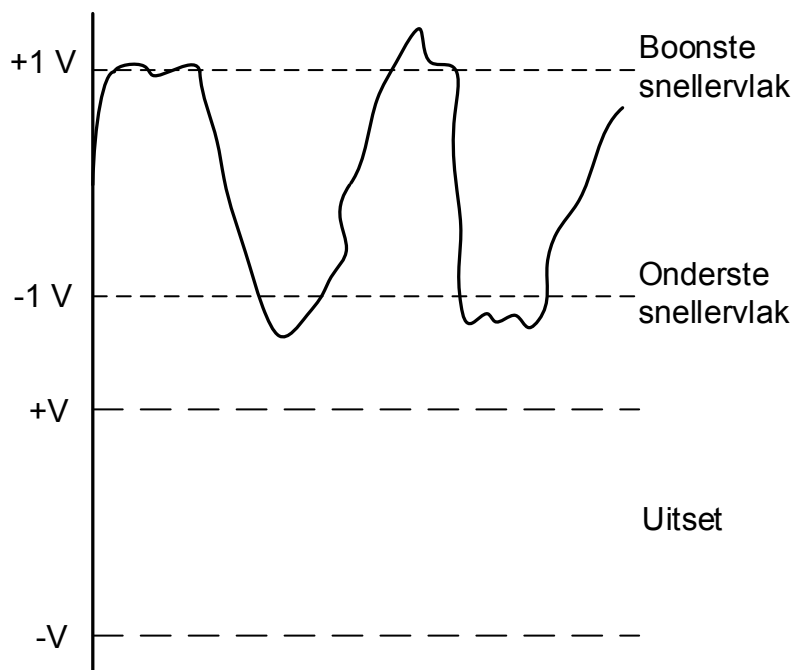
(4)



<b>EKSAMENNOMMER:</b>																				
-----------------------	--	--	--	--	--	--	--	--	--	--	--	--	--	--	--	--	--	--	--	--

<b>SENTRUMNOMMER:</b>									
-----------------------	--	--	--	--	--	--	--	--	--

**ANTWOORDBLAD 4.5.2**



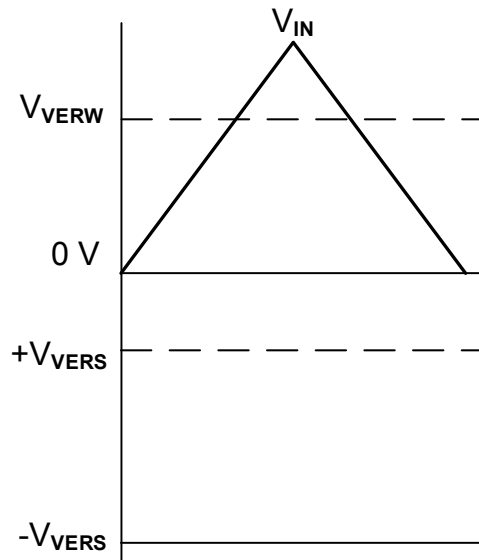
**FIGUUR 4.5.2**

(3)

<b>EKSAMENNOMMER:</b>																			
-----------------------	--	--	--	--	--	--	--	--	--	--	--	--	--	--	--	--	--	--	--

<b>SENTRUMNOMMER:</b>									
-----------------------	--	--	--	--	--	--	--	--	--

**ANTWOORDBLAD 4.6.3**



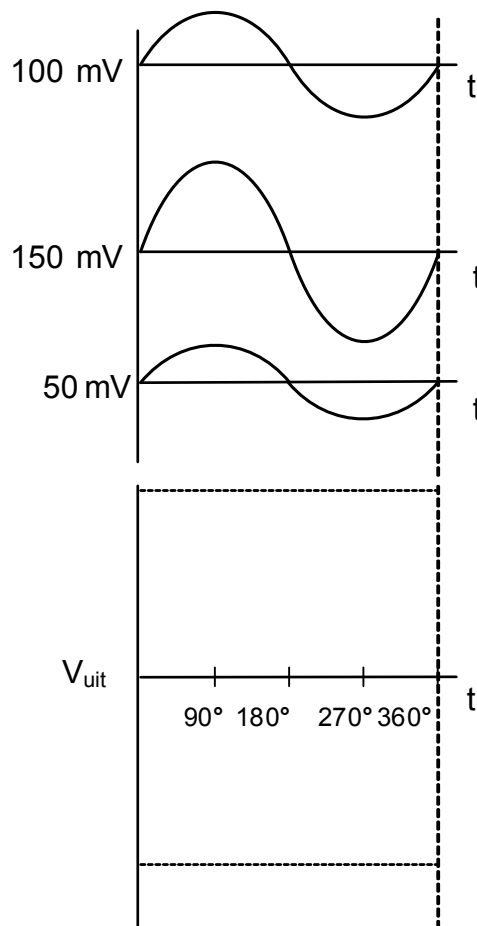
**FIGUUR 4.6.3**

(3)

<b>EKSAMENNOMMER:</b>																			
-----------------------	--	--	--	--	--	--	--	--	--	--	--	--	--	--	--	--	--	--	--

<b>SENTRUMNOMMER:</b>																			
-----------------------	--	--	--	--	--	--	--	--	--	--	--	--	--	--	--	--	--	--	--

**ANTWOORDBLAD 4.7.4**



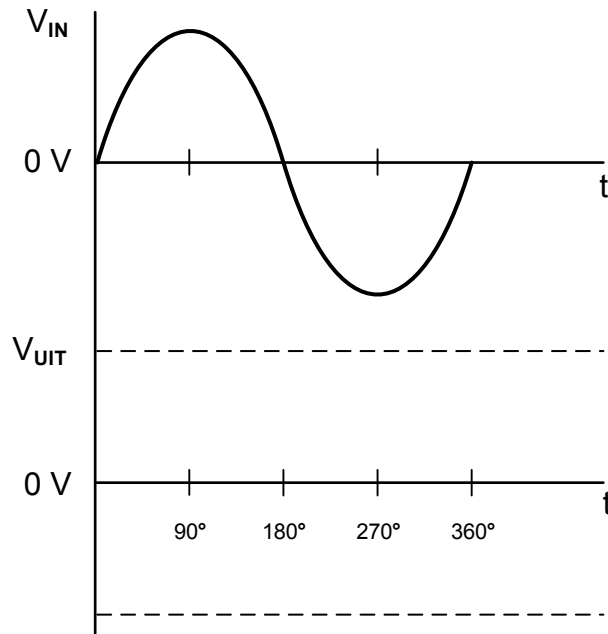
**FIGUUR 4.7.4**

(2)

<b>EKSAMENNOMMER:</b>																				
-----------------------	--	--	--	--	--	--	--	--	--	--	--	--	--	--	--	--	--	--	--	--

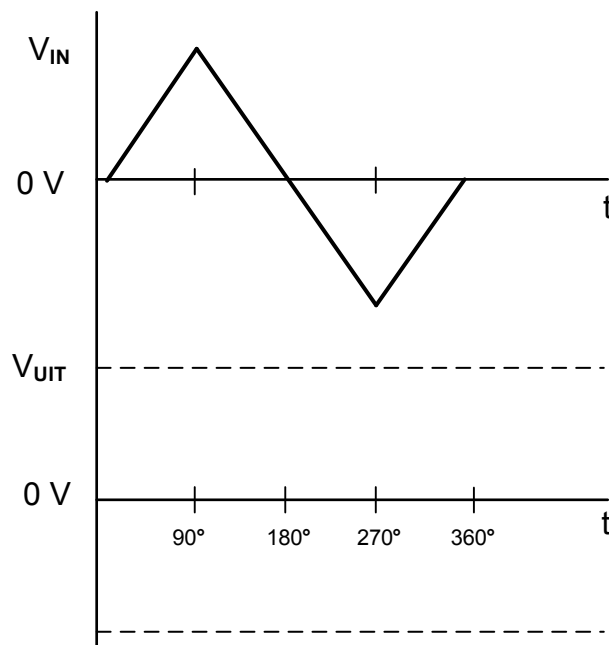
<b>SENTRUMNOMMER:</b>																				
-----------------------	--	--	--	--	--	--	--	--	--	--	--	--	--	--	--	--	--	--	--	--

**ANTWOORDBLAD 4.8**



**FIGUUR 4.8.1**

(3)



**FIGUUR 4.8.2**

(3)

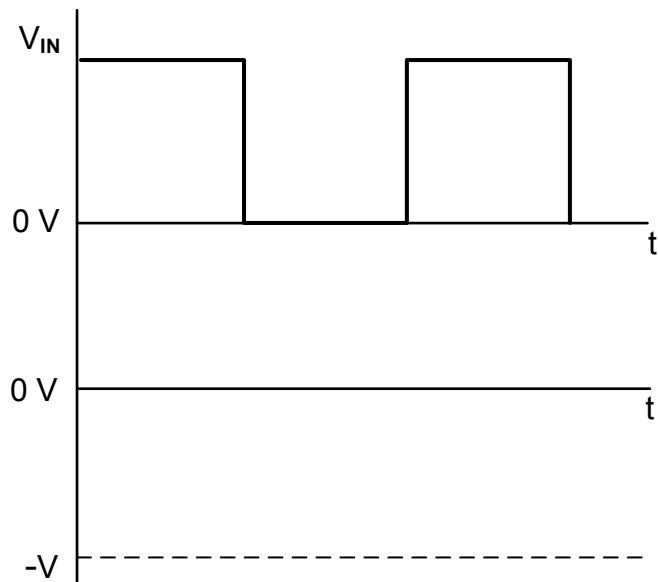
**EKSAMENNOMMER:**

--	--	--	--	--	--	--	--	--	--	--	--	--	--	--	--	--	--

**SENTRUMNOMMER:**

--	--	--	--	--	--	--	--

**ANTWOORDBLAD 4.9.1**



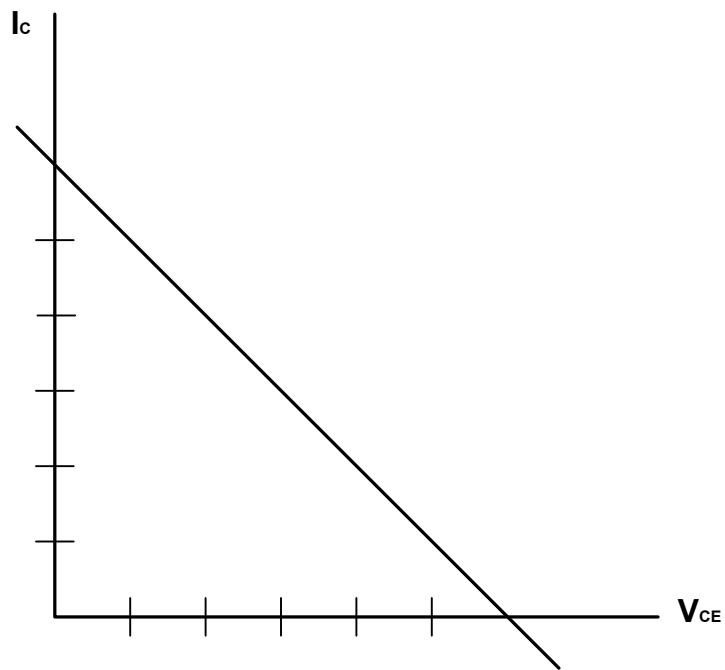
**FIGUUR 4.9.1**

(3)

<b>EKSAMENNOMMER:</b>																			
-----------------------	--	--	--	--	--	--	--	--	--	--	--	--	--	--	--	--	--	--	--

<b>SENTRUMNOMMER:</b>									
-----------------------	--	--	--	--	--	--	--	--	--

**ANTWOORDBLAD 5.2.3**



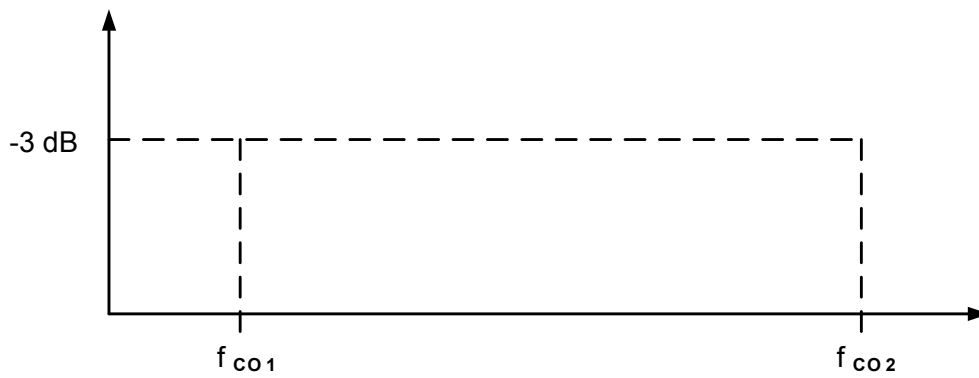
**FIGUUR 5.2.3**

(3)

<b>EKSAMENNOMMER:</b>																			
-----------------------	--	--	--	--	--	--	--	--	--	--	--	--	--	--	--	--	--	--	--

<b>SENTRUMNOMMER:</b>									
-----------------------	--	--	--	--	--	--	--	--	--

**ANTWOORDBLAD 5.5.3**



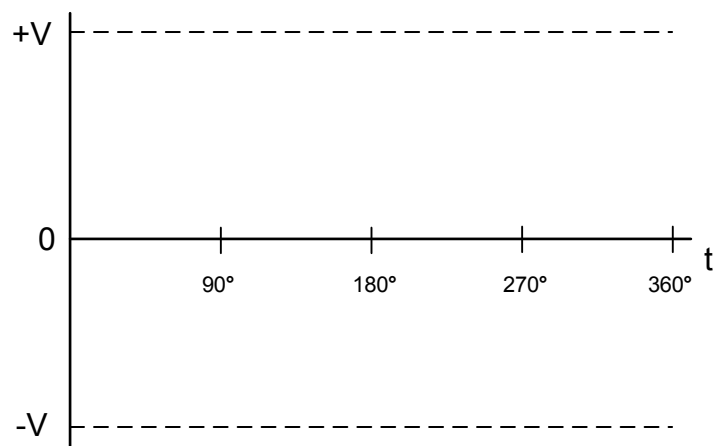
**FIGUUR 5.5.3**

(6)

<b>EKSAMENNOMMER:</b>																			
-----------------------	--	--	--	--	--	--	--	--	--	--	--	--	--	--	--	--	--	--	--

<b>SENTRUMNOMMER:</b>									
-----------------------	--	--	--	--	--	--	--	--	--

**ANTWOORDBLAD 5.7.3**



**FIGUUR 5.7.3**

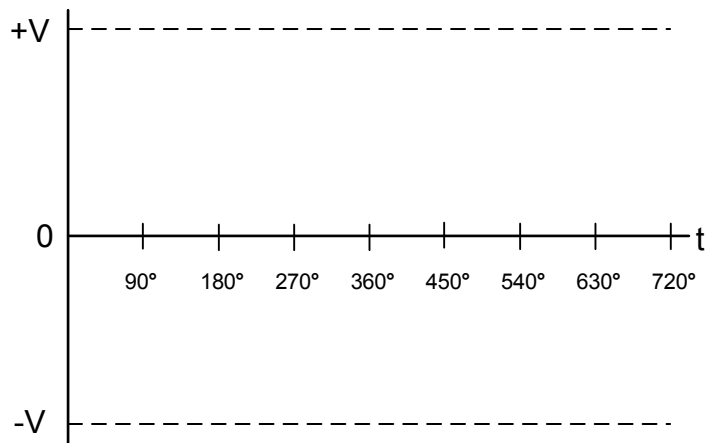
(2)



<b>EKSAMENNOMMER:</b>																			
-----------------------	--	--	--	--	--	--	--	--	--	--	--	--	--	--	--	--	--	--	--

<b>SENTRUMNOMMER:</b>								
-----------------------	--	--	--	--	--	--	--	--

**ANTWOORDBLAD 5.9**



**FIGUUR 5.9**

(4)