



# basic education

---

Department:  
Basic Education  
**REPUBLIC OF SOUTH AFRICA**

## **SENIORSERTIFIKAAT-EKSAMEN/ NASIONALE SENIORSERTIFIKAAT-EKSAMEN**

**SIVIELE TEGNOLOGIE: HOUTBEWERKING**

**2019**

**NASIENRIGLYNE**

**PUNTE: 200**

**Hierdie nasienriglyne bestaan uit 16 bladsye.**

**VRAAG 1: WBGV, MATERIAAL, VEILIGHEID, GEREEDSKAP, TOERUSTING EN HEGTING (GENERIES)**

- 1.1      1.1.1      G ✓ (1)
- 1.1.2      E ✓ (1)
- 1.1.3      A ✓ (1)
- 1.1.4      C ✓ (1)
- 1.1.5      D ✓ (1)
- 1.2      • Wanneer swaar materiale/vragte nie korrek opgetel/opgelig/afgehaal/hanteer word nie. ✓
- Die verkeerde liggaamsposisie wanneer swaar vragte opgelig moet word.
- Nie gebruik maak van veiligheidstoerusting.
- ENIGE EEN VAN BOGENOEMDE** (1)
- 1.3      ✓ ✓
- 1 : 4 **OF** 76° (2)
- 1.4      • 'n Opgeleide persoon moet die toestel gebruik. ✓
- Die toestel moet nooit oorlaai word nie. ✓
- Die hekke en draadkomponente van die hyser moet ten minste 1 980 mm hoog wees.
- Die hekke moet toe wees wanneer die hyser gebruik word.
- Noodremme moet geïnstalleer word.
- Veiligheidsmaatreëls moet binne die hyser vertoon word.
- Inspeksies en onderhoud moet elke ses maande uitgevoer word deur 'n gekwalifiseerde persoon.
- Oorhoofse beskerming moet voorsien word om werkers te beskerm teen vallende voorwerpe.
- Wanneer materiaal opgehys word moet dit korrek gepak en vasgemaak word.
- Die hyser moet weekliks nagegaan word deur 'n gekwalifiseerde persoon.
- ENIGE TWEE VAN BOGENOEMDE** (2)
- 1.5.1      A = Laserwaterpas ✓
- B = Bukswaterpas ✓ (2)

1.5.2

<b>Laser waterpas (A)</b>	<b>Buks waterpas (B)</b>
<p>Bepaling van gelyke vlakke wanneer:</p> <ul style="list-style-type: none"> <li>• teëls en plafonne geïnstalleer word. ✓</li> <li>• stoelrelings geïnstalleer word.</li> <li>• kragpunte binne 'n gebou gedurende konstruksie geïnstalleer word.</li> <li>• prente gehang word.</li> <li>• uitgrawings vir nuwe geboue plaasvind.</li> <li>• vloere gelyk gemaak word.</li> <li>• deure en vensters geïnstalleer word.</li> <li>• rakke en kabinette inlyn gestel word.</li> <li>• balke op dekke, heinings en afdakke gelyk gestel word.</li> <li>• geboue op 'n terrein uitgesit word.</li> <li>• die uitlê van heinings, pale en dekke gedoen word.</li> <li>• gradiënte/hellings vir riolering en besproeiing gemeet word.</li> <li>• kontoere vir boerdery en riolering vasgestel word.</li>   <li>• Om vlakke en hellings te bepaal wanneer rioolpype geïnstalleer word.</li> </ul>	<p>Die bukswaterpas word gebruik wanneer:</p> <ul style="list-style-type: none"> <li>• verskille in gelyktes en vertikale hoogtes, oor lang afstande bepaal word. ✓</li> <li>• gelyke vlakke en hellings bepaal word.</li> <li>• geboue uitgesit word.</li> <li>• gelyke vlakke en hoogtes oorgedra word.</li> <li>• afstande tussen twee punte bepaal/gemeet word.</li> </ul>

**ENIGE EEN IN ELKE KOLOM HIERBO**

(2)

1.6

1.6.1

Rawlbout ✓

(1)

1.6.2

**A** – Boor 'n gat met die regte diameter en diepte. ✓**B** – Verwyder vuiligheid deeglik en borsel/blaas die gat skoon. ✓**C** – Verwyder die bout en waster, sit die hulsel in die gat en lyn die die basisplaat op met die gat. ✓**D** – Sit die bout en wasser in die gat saam die basisplaat en draai vas tot deeglik vas is. ✓

(4)

1.6.3

Rawlboute:

- is 'n sterker hegstuk as 'n skroef en plastiese prop. ✓

- word ontwerp met 'n hoë uitreksterkte.

- het goeie meganiese eienskappe soos trek-en meegeekragte.

- het goeie dravermoë.

- het goeie toleransie en variasies in gat-groottes.

**ENIGE EEN VAN BOGENOEMDE**(1)  
[20]

**VRAAG 2: GRAFIKA AS KOMMUNIKASIEMIDDEL (GENERIES)****ANTWOORDBLAD 2**

NR.	VRAAG	ANTWOORD	PUNTE
1	Identifiseer die aansig in FIGUUR A.	Oostelike aansig/Oosaansig/Oos ✓	1
2	Noem die skaal van FIGUUR B.	1 : 100 ✓	1
3	Identifiseer nommer 1.	Windveer ✓	1
4	Identifiseer nommer 2.	Dakoorhang/Dakrand/Oop dakrand ✓	1
5	Beveel 'n geskikte afwerking vir nommer 3 aan.	Pleister/Verf/Siersteen/Teëls/ Bekleding ✓	1
6	Wat word deur nommer 4 aangedui?	Deur/Ingangsdeur/Deuropening ✓	1
7	Identifiseer die tekensimbool wat deur nommer 5 aangedui word.	Finale vloervlak/FVV ✓	1
8	Identifiseer die tekensimbool wat deur nommer 6 aangedui word.	Natuurlike grondvlak/NGV ✓	1
9	Wat word deur nommer 7 aangedui?	Trap ✓	1
10	Gee die datum waarop die bouplan gedruk is.	2019/06/16 ✓	1
11	Wie het die bouplan nagegaan?	P Blade ✓	1
12	Noem die elektriese tekensimbool in die kolom vir die notas in FIGUUR 2 wat by 'n trap geplaas moet word.	Tweerigtingskakelaar ✓	1
13	Noem die elektriese onderdeel in die kolom vir die notas in FIGUUR 2 wat by die ingangsdeur van die huis geplaas moet word.	Muurlig ✓	1

MOENIE HIERDIE TWEE  
VRAE NASIEN NIE

14	Identifiseer die tipe dak wat op die gebou in FIGUUR A word gebruik.	Geweldak ✓	1
15	Verduidelik die doel van nommer 1.	Om die daksparre/daklatte te bedek/Geheg aan daksparre/daklatte vir 'n netjiese voorkoms/Om die gewelent van die dak af te rond. ✓	1
16	Wie is die eienaar van hierdie huis?	Mnr. H Smith ✓	1
17	In watter straat is die voorgestelde woonhuis geleë?	Jupiterstraat ✓	1
18	Identifiseer nommer 8.	Reënwaterafvoerpyp/Afvoerpyp ✓	1
19	Waarvoor word die sanitêre toebehore by nommer 9 gebruik?	Om jou gesig/liggaam te was ✓ Tande te borsel Hande te was Was/Uitspoel	1
20	Beveel alternatiewe sanitêre toebehore aan om nommer 10 te vervang en wat dieselfde doel sal dien.	Bad ✓	1
21	Verduidelik die doel van nommer 11 soos op die trap aangedui.	Bordes dien as rusplek/Verandering van rigting van die trap. ✓	1
22	Wat word deur nommer 13 aangedui?	Noodlig/Buitelig/Muurgemonteerde lig ✓ Wydte van muur/100 mm	1
23	Wat word deur nommer 15 aangedui?	Noord-simbool/-rigting/-punt ✓ Rigtingaanwyser	1
24	Lei die hoogte van venster 1 van die vensterskedule af.	1,8 m of 1 800 mm ✓	1
25	Lei die wydte van venster 2 van die vensterskedule af.	2,4 m of 2 400 mm ✓	1

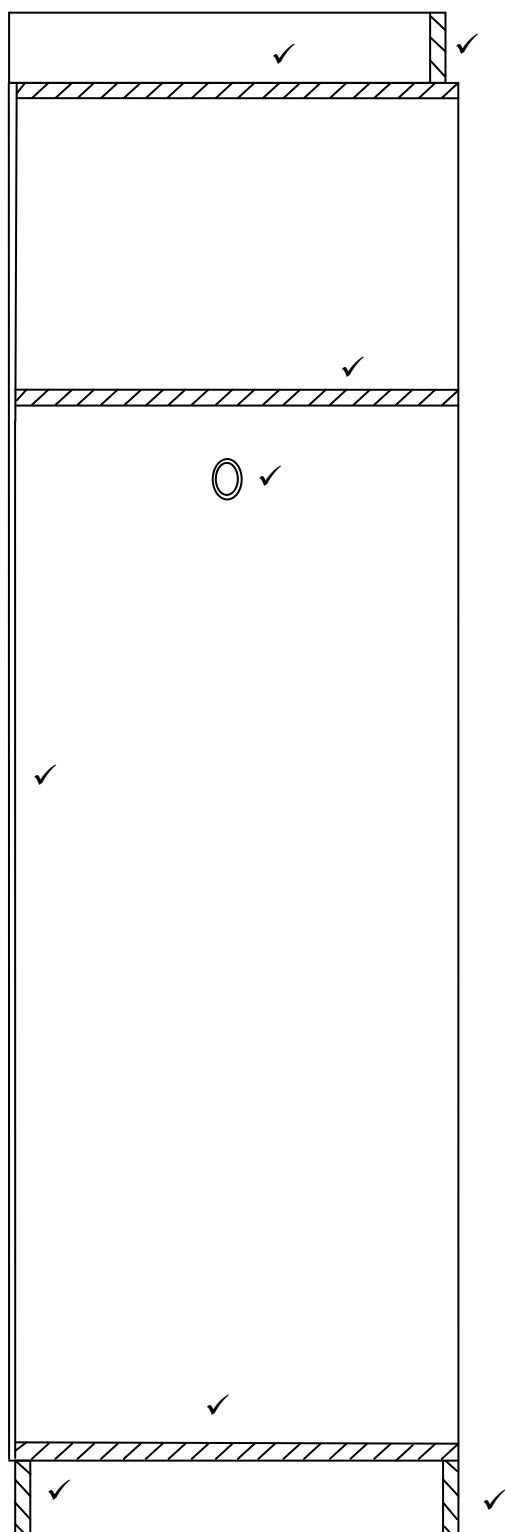
26	Noem die aansigte van die gebou waar die trappe geleë is.	Westelike aansig/Wesaansig/Wes ✓ Suidelike aansig/Suidaansig/Suid ✓	2
27	Onderskei tussen die elektriese simbole wat deur nommer 12 en 14 aangedui word.	12 – Eenrigting-ligskakelaar enkelpool ✓ 14 – Eenrigting-ligskakelaar dubbelpool ✓	2
28	Beveel 'n geskikte vloerbedekking vir die sitkamer aan.	Teëls/Novilon/Matte/Gelamineerde vloere/Houtvloere ✓	1
29	Bereken die oppervlakte van die sitkamer in m <sup>2</sup> . Toon ALLE berekeninge.	6 m ✓ x 3 m ✓ = 18 m <sup>2</sup> ✓ <b>OF</b> 6 000 mm x 3 000 mm = 18 m <sup>2</sup>	3
30	Bereken die omtrek van die gebou. Toon ALLE berekeninge.	(220 + 3 000 + 110 + 3 000 + 220) ✓ x 2 ✓ = 6 550 x 2 = 13 100 mm ✓ (220 + 6 000 + 220) ✓ x 2 ✓ = 6 440 x 2 = 12 880 mm ✓ 13 100 + 12 880 = 25 980 mm ✓ <b>OF</b> = 25,98 m	7
		<b>TOTAAL:</b>	<b>40</b>

**VRAAG 3: SWAAIRAME, KASTE, MUURPANELE EN HOEVEELHEDE (SPESIFIEK)**

3.1 Ruitbalkie/Vensterroei ✓ (1)

3.2 A – Kosynkop ✓  
 B – Kalf/Kalfsreling ✓  
 C – Tussenstyl ✓  
 D – Styl van swaairaam/Vensterstyl ✓  
 E – Onderreling van swaairaam/Onderreling ✓ (5)

3.3



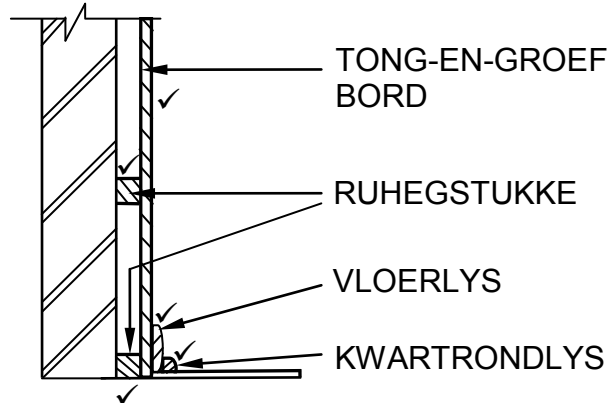
ASSESSERINGSKRITERIA	PUNTE
Voorste reling	1
Boonste rak	1
Middelste rak	1
Bodemrak	1
Hangreling	1
Skopplaat	1
Agterkant van voetstuk	1
Rugstuk van kas	1
Toepassing van skaal:	
Korrekte hoogte	1
Korrekte diepte	1
Korrekte dikte van materiaal	1
<b>TOTAAL:</b>	<b>11</b>

Skaal ✓✓✓

**GEBUIK 'N MASKER OM DIE TEKENING TE MERK**

(11)

3.4



Toepassing van skaal ✓

ASSESSERINGSKRITERIA	PUNTE
Horizontale ruhegstukke	2
Tong-en-groefbord	1
Vloerlyys	1
Kwartrondlyys	1
Toepassing van skaal Meer as 3 verkeerd geen punte	1
<b>TOTAAL:</b>	<b>6</b>

Punte word toegeken vir die tekening en nie vir die byskrifte nie.  
**GEBRUIK 'N MASKER OM DIE TEKENING TE MERK**

(6)

3.5

A	B	C	D
3.5.1			<b>Lengte van fassieplank:</b>
			= 9 000 mm + 300 mm + 9 000 mm + 300 mm ✓ <b>OR</b> (9 000 mm + 300 mm) x 2 <b>OR</b> (150 + 9000 +150) x 2
			= <u>18 600 mm</u>
			= <u>18,6 m</u> ✓
3.5.2			<b>Getal dakkappe wat benodig word:</b>
			<u>Interne afmeting</u> + 1 <u>Afstand tussen middelpunte</u>
			<u>8,56</u> ✓ + 1 <u>1,3</u> ✓
			= <u>6,58 + 1</u> ✓
			= <u>7 + 1</u> ✓
			= <u>8 Dakkappe</u> ✓

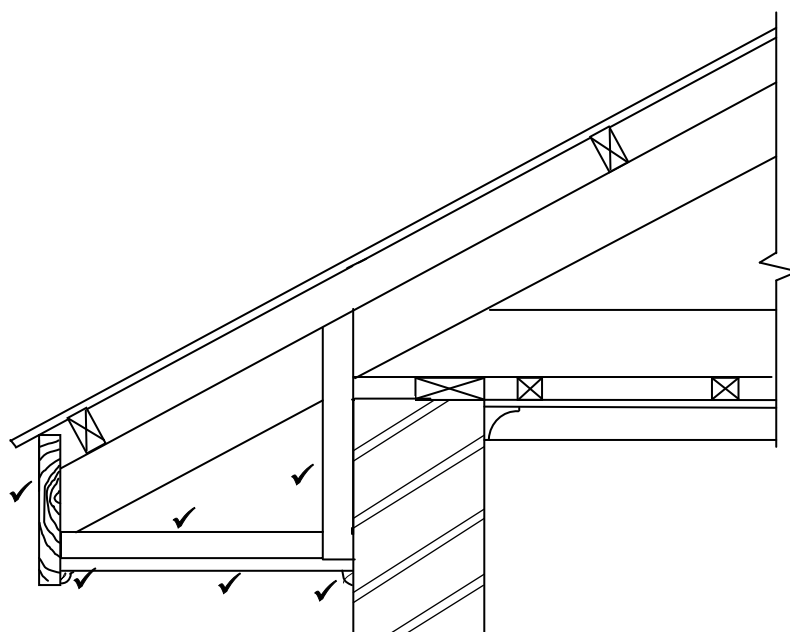
(2)

(5)  
[30]



**VRAAG 4: DAKKE, PLAFONNE, GEREEDSKAP EN TOERUSTING, EN MATERIAAL (SPESIFIEK)**

- 4.1 4.1.1 B ✓ (1)
- 4.1.2 F ✓ (1)
- 4.1.3 D ✓ (1)
- 4.1.4 E ✓ (1)
- 4.1.5 C ✓ (1)
- 4.2



Toepassing van skaal ✓

**GEBRUIK 'N MASKER OM DIE VRAAG TE MERK**

ASSESSERINGSKRITERIA	PUNT
Fassieplank: 230 mm x 38 mm	1
Hanger: 38 mm x 38 mm	1
Draer: 38 mm x 38 mm	1
6 mm vesementbord op toe dakrand	1
Kwartrondlyste onder vesementbord	2
Toepassing van skaal	1
Meer as 3 verkeerd geen punte	
<b>TOTAAL:</b>	<b>7</b>

(7)

4.3

DAK	SKILDDAK	GEWELDAK
<b>MATERIAAL</b>	Meer hout word gebruik as gevolg van die meer ingewikkelder ontwerp van die dak. ✓	Minder hout word gebruik omdat dit 'n eenvoudiger ontwerp is. ✓
	Meer dakbedekking word benodig.	Minder dakbedekking word benodig.
	Meer snywerk en afval.	Minder snywerk en afval.
<b>KONSTRUKSIE</b>	Helling aan alle kante van dak. ✓	Helling aan twee kante van dak. ✓
	Die konstruksie is ingewikkeld.	Eenvoudige ontwerp.
	Dak is sterker.	Dak is nie so sterk nie omdat minder hout gebruik is.
		Word vinniger opgerig.

**ENIGE EEN VAN DIE BOGENOEMDE VIR ELKE KRITERIA IN DIE TABEL** (4)

4.4

- Spykerplate ✓
  - Boute en moere ✓
  - Spykers ✓
- (3)

4.5

- Aluminiumrame/Houtrame ✓
  - Dekstroke/T-metaalstrook ✓
  - Skarniere
  - Skuifslot
- ENIGE TWEE VAN DIE BOGENOEMDE** (2)

4.6

610 mm x 610 mm ✓ (1)

4.7

4.7.1 Draagbare elektriese skaaf ✓ (1)

4.7.2

- Veiligheidsbril ✓
  - Stofmasker ✓
  - Respirator/Asemhalingsapparaat
- (2)

**ENIGE TWEE VAN DIE BOGENOEMDE**

4.7.3

- Stoor in 'n veilige, droë plek. ✓
  - Bewaar in 'n houtkis of plastiekkis, weg van vog af. ✓
  - Stoor die elektriese skaaf op sy sy om beskadiging van die skaaflem te voorkom.
  - Verstel lem dat dit nie uitsteek nie.
- ENIGE TWEE VAN DIE BOGENOEMDE** (2)

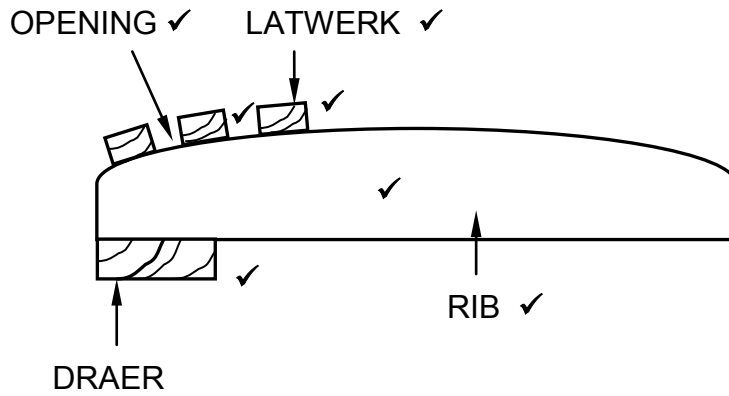
4.7.4

- Ondersoek die hout vir:
- Los kwaste ✓
  - Sand ✓
  - Spykers/Skroewe/Enige metaal voorwerpe in die hout
- ENIGE TWEE VAN DIE BOGENOEMDE** (2)

- 4.8      4.8.1      • Moenie verstellings maak terwyl die lem draai nie. ✓  
• Hou jou hande en vingers weg van die draaiende lem. ✓  
• Maak seker dat alle klampe en sluihandvatsels gesluit is. ✓  
• Onderzoek die hout vir los kwaste/spykers/skroewe.  
• Verseker dat die masjien in 'n gebalanseerde posisie staan.  
• Verseker dat die lem behoorlik vasgemaak is.  
• Moenie die masjien verlaat voordat die lem tot stilstand gekom het nie.  
• Begin stadig saag.  
**ENIGE DRIE VAN DIE BOGENOEMDE** (3)
- 4.8.2      • Onderzoek die hout vir enige metaalvoorwerpe voordat die sny proses begin. ✓  
• Maak seker dat die lem se tande skerp is. ✓  
• Verseker dat die lem behoorlik vas is.  
• Moenie materiaal na die lem toe forseer nie.  
**ENIGE TWEE VAN DIE BOGENOEMDE** (2)
- 4.9      • Verwyder alle stof ✓  
• Wend eerste laag van skuurverseëlaar aan. ✓  
• Laat droog tyd toe vir eerste laag. ✓  
• Skuur liggies ✓  
• Verwyder stof van deur. ✓  
• Wend tweede laag van skuurverseëlaar aan.  
**ENIGE VYF VAN BOGENOEMDE** (5)
- 4.10      • Gegradeerde hout het 'n stempel wat die graad van die hout sowel as die saagmeule aandui waar die hout geprosesseer is. ✓  
• Gegradeerde hout het 'n gekleurde kode aan die einde van die plank.  
**ENIGE EEN VAN DIE BOGENOEMDE** (1)
- [40]

**VRAAG 5: FORMELE, BEKISTING, SKORING EN GRAFIKA AS KOMMUNIKASIEMIDDEL (SPESIFIEK)**

5.1



Verhouding ✓

ASSESSERINGSKRITERIA	PUNT
Draer	1
Rib	1
Latwerk	1
Spasie tussen latwerk	1
Enige DRIE byskrifte	3
Verhouding	1
<b>TOTAAL</b>	<b>8</b>

(8)

5.2 5.2.1 Verspanstuk/stutte ✓

(1)

5.2.2 Spalkplaat ✓

(1)

5.2.3 Klampe ✓

(1)

5.2.4 Wigpaar ✓

(1)

5.2.5 Voetplaat ✓

(1)

- 5.3
- Plastiek ✓
  - Metaalplate ✓
  - Hardebord/Laaghout
  - Veselglas

**ENIGE TWEE VAN BOGENOEMDE**

(2)

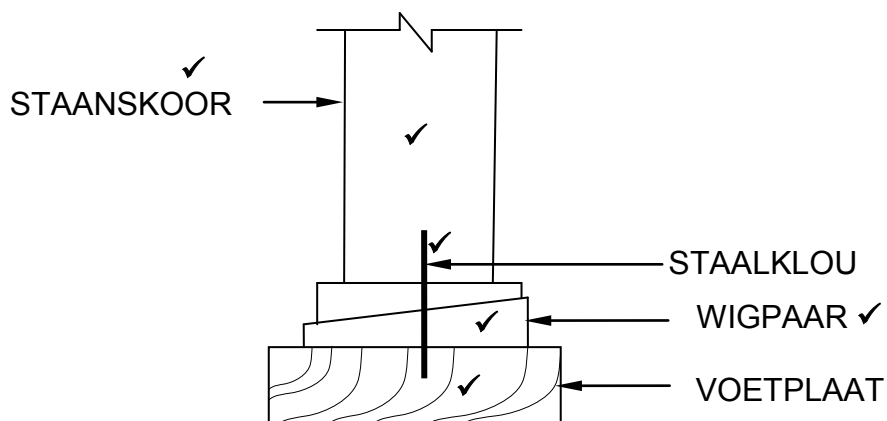
5.4 A – Klamp/klem ✓

B – Juk ✓

C – Skroefdraadbout/Skroefdraadstaaf ✓

(3)

5.5

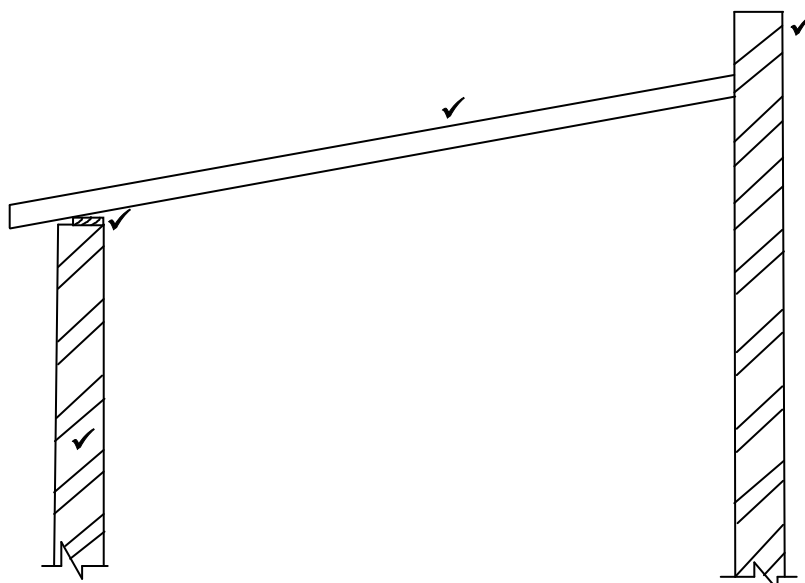


Verhouding ✓

ASSESSERINGSKRITERIA	PUNT
Staanskoor	1
Staalklou	1
Wigpaar	1
Voetplaat	1
Enige TWEE byskrifte	2
Verhouding	1
<b>TOTAAL:</b>	<b>7</b>

(7)

5.6



Verhouding ✓

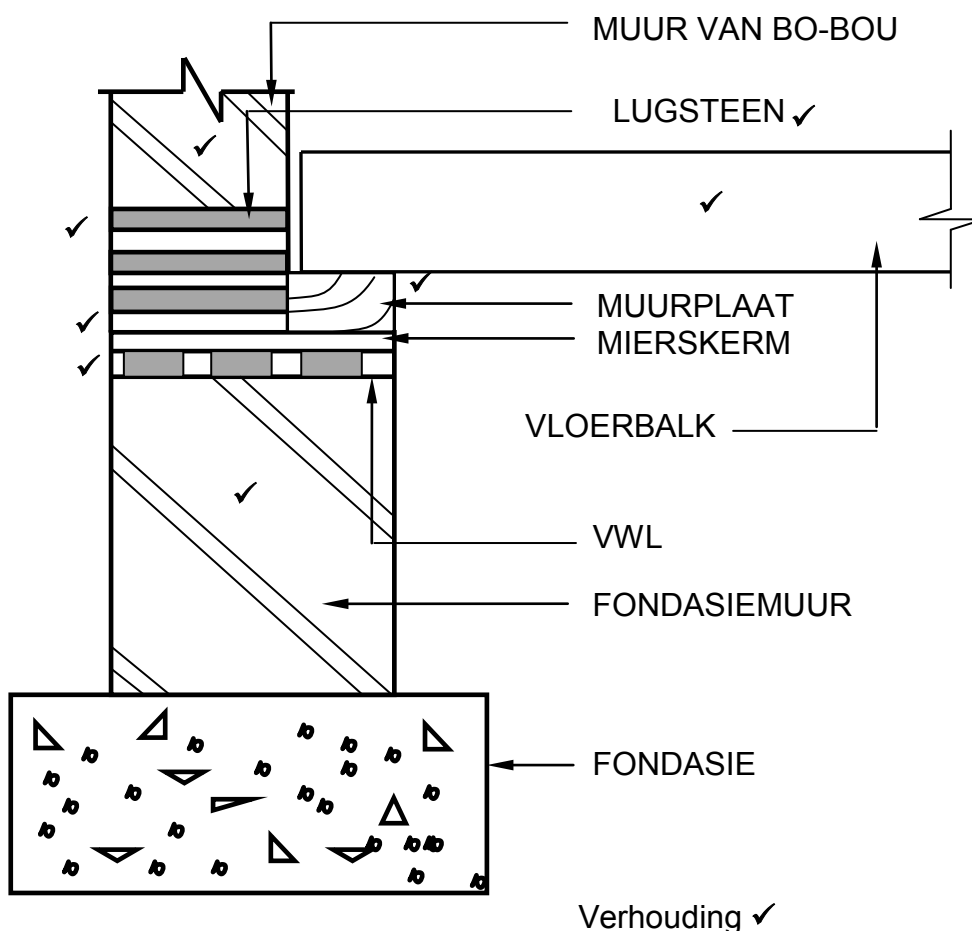
ASSESSERINGSKRITERIA	PUNT
Borsweringmuur	1
Muur	1
Muurplaat	1
Dakspaar	1
Verhouding	1
<b>TOTAAL:</b>	<b>5</b>

(5)  
[30]

**VRAAG 6: HANGVLOERE, TRAPPE, YSTERWARE, DEURE EN VERBINDINGS (SPESIFIEK)**

- 6.1 6.1.1 C ✓ (1)
- 6.1.2 A ✓ (1)
- 6.1.3 C ✓ (1)
- 6.1.4 A ✓ (1)
- 6.1.5 D ✓ (1)

6.2

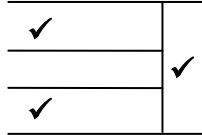


ASSESSERINGSKRITERIA	PUNT
Fondasiemuur: 330 mm	1
Muur van bobou	1
VWL	1
Mierskerm	1
Lugsteen	1
Muurplaat	1
Vloerbalk	1
Verhouding	1
Enige EEN byskrif	1
<b>TOTAAL:</b>	<b>9</b>

(9)

- 6.3 • Halwebordes-trappe verwys na U-vormige ✓ trappe. Halwebordes-trappe het twee parallelle traparms ✓ wat verbind word by die bordes en maak 'n 180° ✓ aansluiting waar een trap op gaan en die ander af.

OF

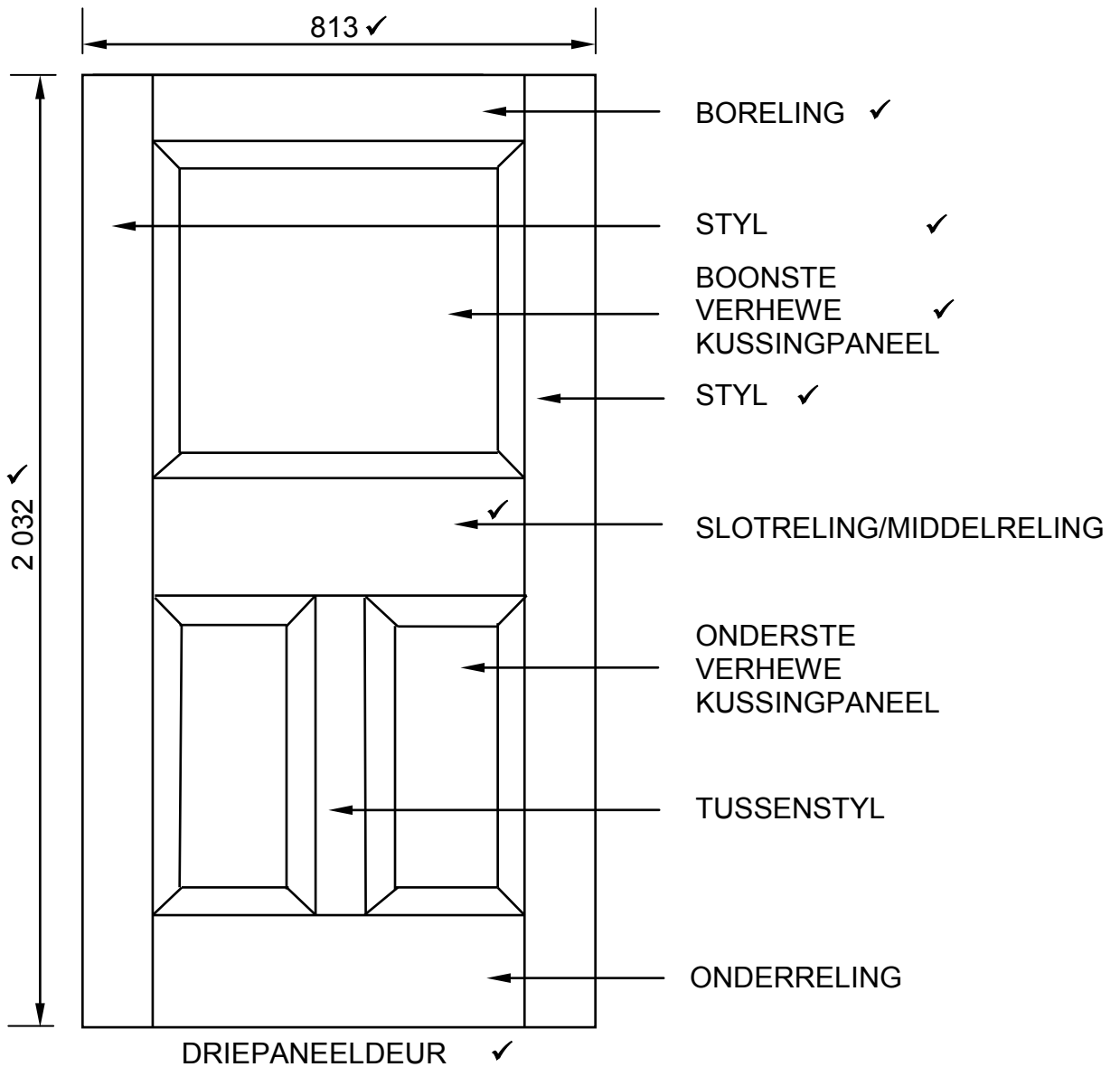


(3)

- 6.4 • Insteekslot word in een van die deurstyle getap ✓ en word gebruik vir ingangdeure, binnedeure en enige groot deure. ✓  
• Nagslot word gemonteer ✓ op die binneoppervlakte van die deur en word gebruik om voor- en agterdeure te sluit. ✓

(4)

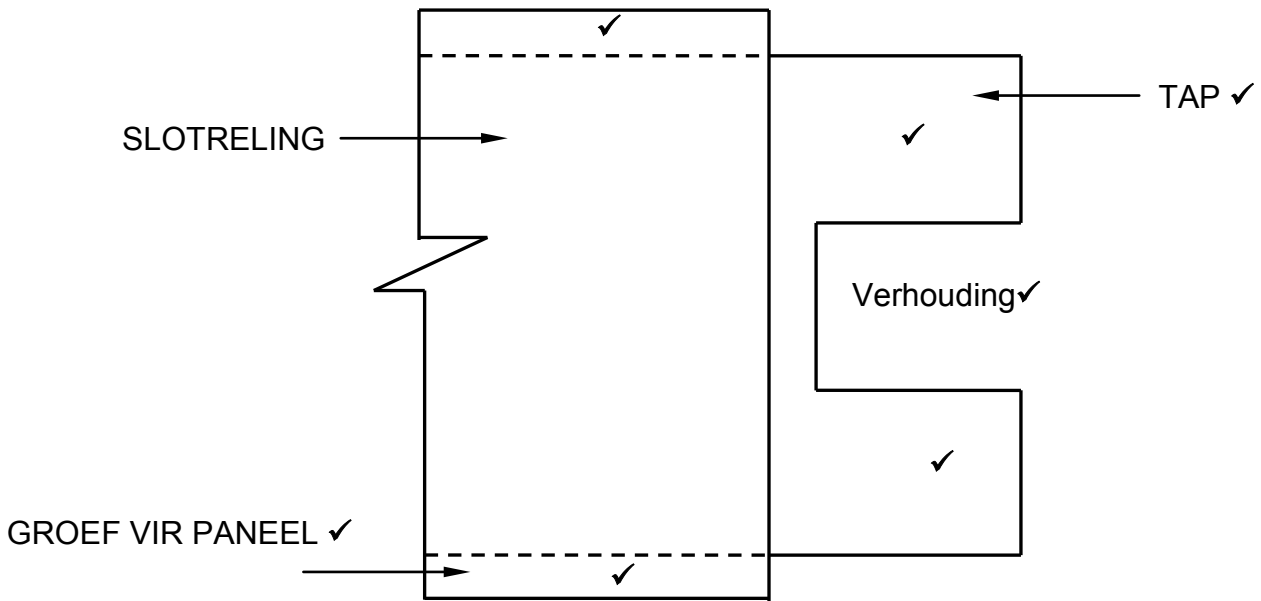
6.5



ENIGE VIER BYSKRIFTE = 4

(7)

6.6



ASSESSERINGS KRITERIA	PUNT
Versteekte besonderhede van groewe	2
Dubbele tap	2
TWEE byskrifte	2
Verhouding van tappe	1
<b>TOTAAL:</b>	<b>7</b>

(7)

6.7 A – Vloerbalkhanger/Kaphanger/Balkhanger ✓

(1)

6.8 6.8.1 Plafonspyker ✓  
Droëmuurskroef

(1)

6.8.2 Koperspykers/Spykers/Skroewe ✓

(1)

6.8.3 Dakspykers ✓  
Pozi-inskroefskroewe

**ENIGE EEN VAN BOGENOEMDE**

(1)

6.9

- Stopverf ✓
- Ruitkraallys/Houtstrook/Oplegstuk

**ENIGE EEN VAN BOGENOEMDE**

(1)

**[40]**

**TOTAAL: 200**