



basic education

Department:
Basic Education
REPUBLIC OF SOUTH AFRICA

SENIORSERTIFIKAAT-EKSAMEN/ NASIONALE SENIORSERTIFIKAAT-EKSAMEN

SIVIELE TEGNOLOGIE: HOUTBEWERKING

2019

PUNTE: 200

TYD: 3 uur

Hierdie vraestel bestaan uit 16 bladsye en 9 antwoordblaaie.

BENODIGHEDE:

1. Tekeninstrumente
2. 'n Nieprogrammeerbare sakrekenaar
3. ANTWOORDEBOEK

INSTRUKSIES EN INFORMASIE

1. Hierdie vraestel bestaan uit ses vrae.
2. Beantwoord AL die vrae.
3. Beantwoord elke vraag as 'n geheel. MOENIE onderafdelings van vrae skei nie.
4. Begin die antwoord op ELKE vraag op 'n NUWE bladsy.
5. MOENIE in die kantlyn van die ANTWOORDEBOEK skryf NIE.
6. Jy mag sketse gebruik om jou antwoorde te illustreer.
7. Skryf ALLE berekeninge en antwoorde in die ANTWOORDEBOEK of op die aangehegte ANTWOORDBLAAIE.
8. Gebruik die puntetoekenning as 'n riglyn vir die lengte van jou antwoorde.
9. Maak tekeninge en sketse met potlood, volledig gemaatskryf en netjies met beskrywende opskrifte en aantekeninge afgerond, in ooreenstemming met die *SANS/SABS se Gebruikskode vir Boutekenepraktik*.
10. Vir die doel van hierdie vraestel moet die grootte van 'n steen as 220 mm x 110 mm x 75 mm geneem word.
11. Gebruik jou eie oordeel waar afmetings en/of inligting ontbreek.
12. Beantwoord VRAAG 2, 3.3, 3.4, 3.5, 4.2, 5.6, 6.2, 6.5 en 6.6 op die aangehegte ANTWOORDBLAAIE en gebruik tekeninstrumente, waar nodig.
13. Skryf jou SENTRUMNOMMER en EKSAMENNOMMER op elke ANTWOORDBLAD en lewer dit saam met jou ANTWOORDEBOEK in, al het jy dit nie gebruik nie.
14. Tekeninge in die vraestel is NIE volgens skaal NIE as gevolg van elektroniese kopiëring.
15. Google Images is as die bron vir alle foto's en prentjies gebruik.

VRAAG 1: WBGV, MATERIAAL, VEILIGHEID, GEREEDSKAP, TOERUSTING EN HEGTING (GENERIES)

Begin hierdie vraag op 'n NUWE bladsy.

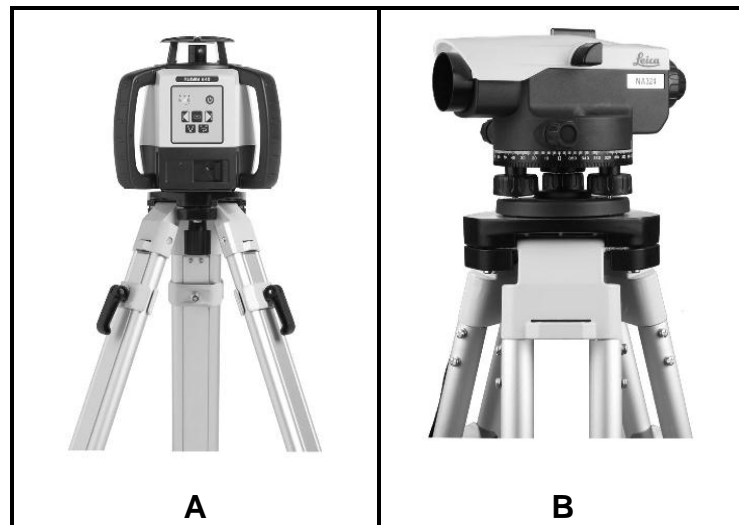
- 1.1 Kies 'n beskrywing uit KOLOM B wat by 'n item in KOLOM A pas. Skryf slegs die letter (A–G) langs die vraagnommers (1.1.1 tot 1.1.5) in die ANTWOORDEBOEK neer, bv. 1.1.6 H.

| KOLOM A | | KOLOM B | |
|---------|------------------|---------|---|
| 1.1.1 | Galvanisering | A | hou vars gegote beton klam |
| 1.1.2 | Elektroplatering | B | metaal wat in lood gedompel is |
| 1.1.3 | Nabehandeling | C | beskerm hout en ander materiaal teen natuurlike verweer |
| 1.1.4 | Verf | D | 'n plastiekafwerking op metaal-oppervlakke, met 'n druklug-sproeisput aangewend |
| 1.1.5 | Poeierbedekking | E | bedek sagte staal met 'n dun laag van 'n ander materiaal met elektrolise |
| | | F | bedek hout met 'n dun laag van 'n ander materiaal met elektrolise |
| | | G | metaal wat in sink gedompel is |

(5 x 1) (5)

- 1.2 Verduidelik EEN oorsaak van beserings wanneer materiaal hanteer word. (1)
- 1.3 Gee die hoek/verhouding waarteen 'n leer teen 'n muur geplaas moet word. (2)
- 1.4 Verduidelik TWEE veiligheidsmaatreëls wat gevolg moet word wanneer 'n bouershyser gebruik word. (2)

- 1.5 FIGUUR 1.5 hieronder toon gereedskap wat op 'n konstruksieterrein gebruik word.

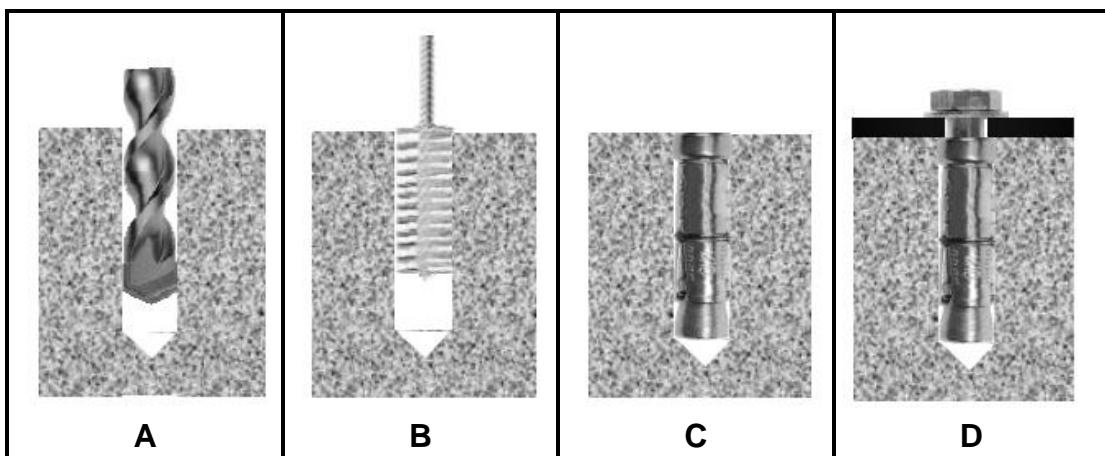


FIGUUR 1.5

- 1.5.1 Identifiseer beide **A** en **B**. (2)

- 1.5.2 Noem EEN gebruik van **A** en **B** onderskeidelik. (2)

- 1.6 Die prentjies hieronder illustreer die stappe wat gevolg word wanneer materiaal aan 'n vloer met 'n hegstuk vasgeheg word.



FIGUUR 1.3

- 1.6.1 Identifiseer die hegstuk wat in **D** gebruik word. (1)

- 1.6.2 Beskryf die stappe in **A–D** hierbo in jou ANTWOORDEBOEK. (4)

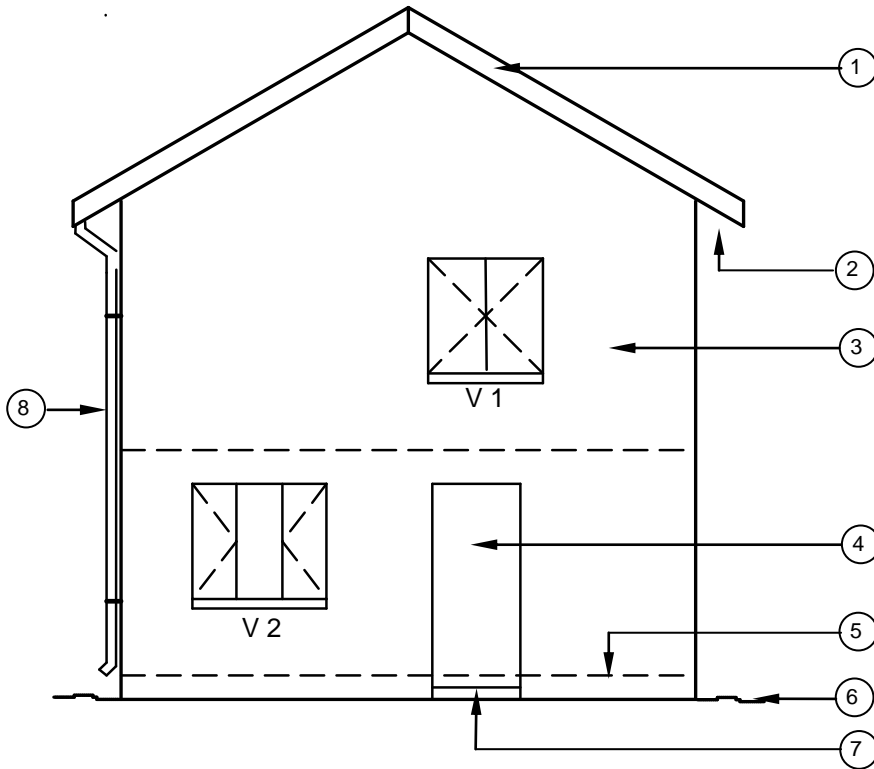
- 1.6.3 Regverdig die gebruik van hierdie hegstuk om 'n klamp van 'n swaar hek teen 'n muur vas te sit. (1)

[20]

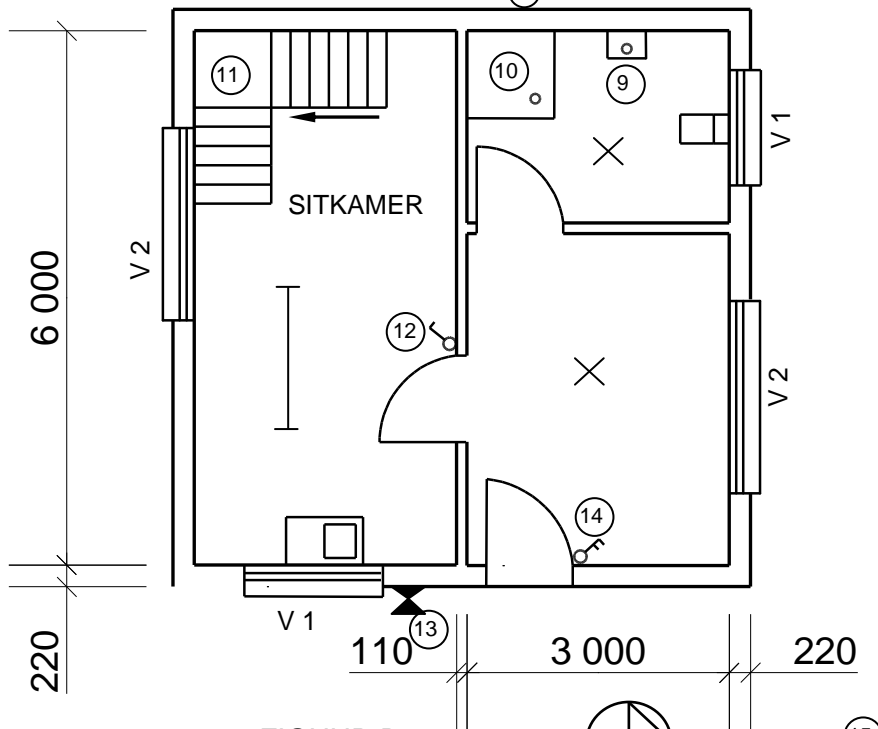
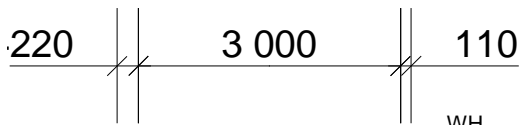
VRAAG 2: GRAFIKA AS KOMMUNIKASIE MIDDEL (GENERIES)

Begin hierdie vraag op 'n NUWE bladsy.

FIGUUR 2 op die volgende bladsy toon 'n aansig en 'n grondvloerplan wat op 'n bouplan verskyn. Analiseer die tekening en voltooi die tabel op ANTWOORDBLAD 2.



FIGUUR A
SKAAL 1 : 100



FIGUUR B



FIGUUR 2

NOTA:
Kontrakteurs moet alle afmetings en vlakke/hogtes op die terrein kontroleer voordat daar met werk begin word. Argitek te moet dadelik van enige afwykings in kennis gestel word.

ARGITEK SE HANDTEKENING.....
KLIËNT SE HANDTEKENING.....

Die volgende moet by 'n lang gang of trap geplaas word:



Simbool wat by ingang deur van die huis geplaas moet word:



| HERSIENING | DATUM | BESKRYWING |
|------------|-------|------------|
| | | |

| | |
|----------------------------------|-----------------------------|
| GEDRUK DEUR: QUALITY PRINTERS | DATUM GEDRUK: 2019/06/16 |
|----------------------------------|-----------------------------|

TEKENINGTITEL:
TERREINPLAN ERF 1445

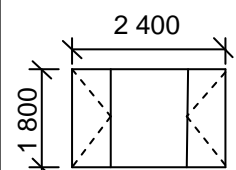
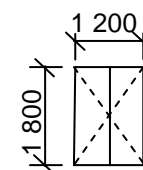
PROJEK:
VOORGESTELDE NUWE WOONHUIS VAN
MNR. H SMITH OP ERF 1445,
JUPITERSTRAAT, GERMISTON

| | |
|-------------------------|----------------------|
| PROJEKNR. GR 447-104 | TEKENINGNR. 337P7 |
|-------------------------|----------------------|

| DATUM | GETEKEN | NAGEGAAN | SKAAL |
|------------|----------|----------|---------|
| 25/04/2019 | JP BOTHA | P BLADE | 1 : 100 |

VERWYSINGSKODE:
QP 2-2019

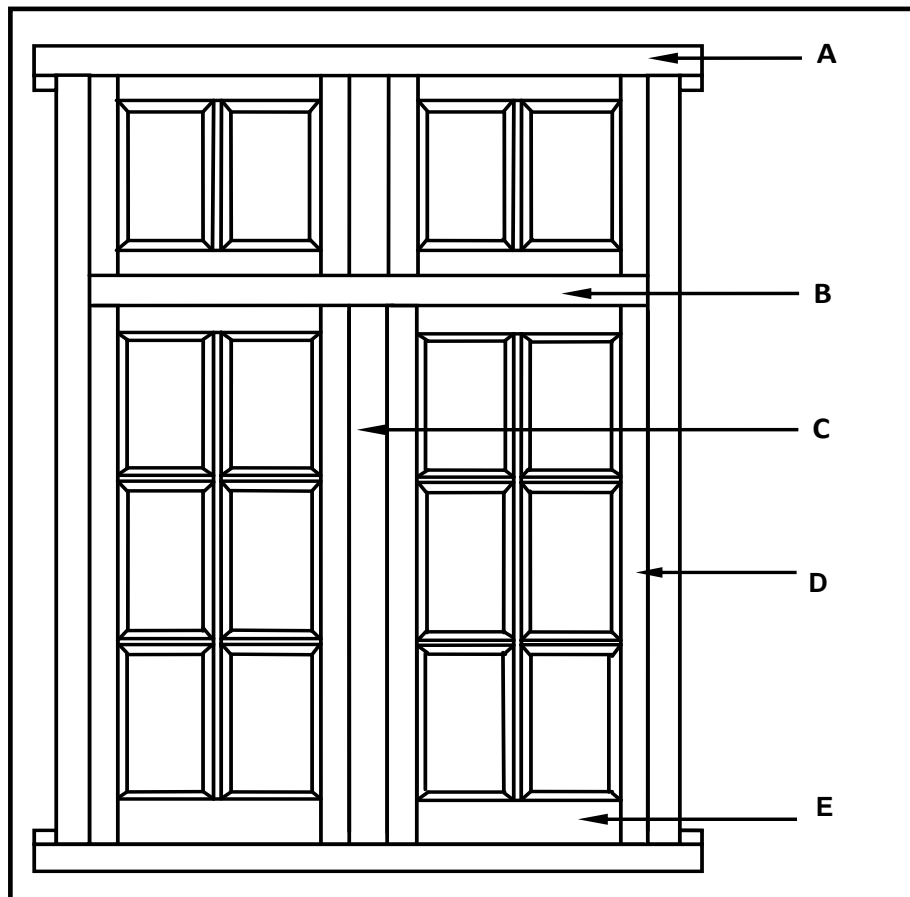
| VENSTER 1 | VENSTER 2 |
|-----------|-----------|
| | |



VRAAG 3: SWAAIRAME, KASTE, MUURPANELE EN HOEVEELHEDE (SPESIFIEK)

Begin hierdie vraag op 'n NUWE bladsy.

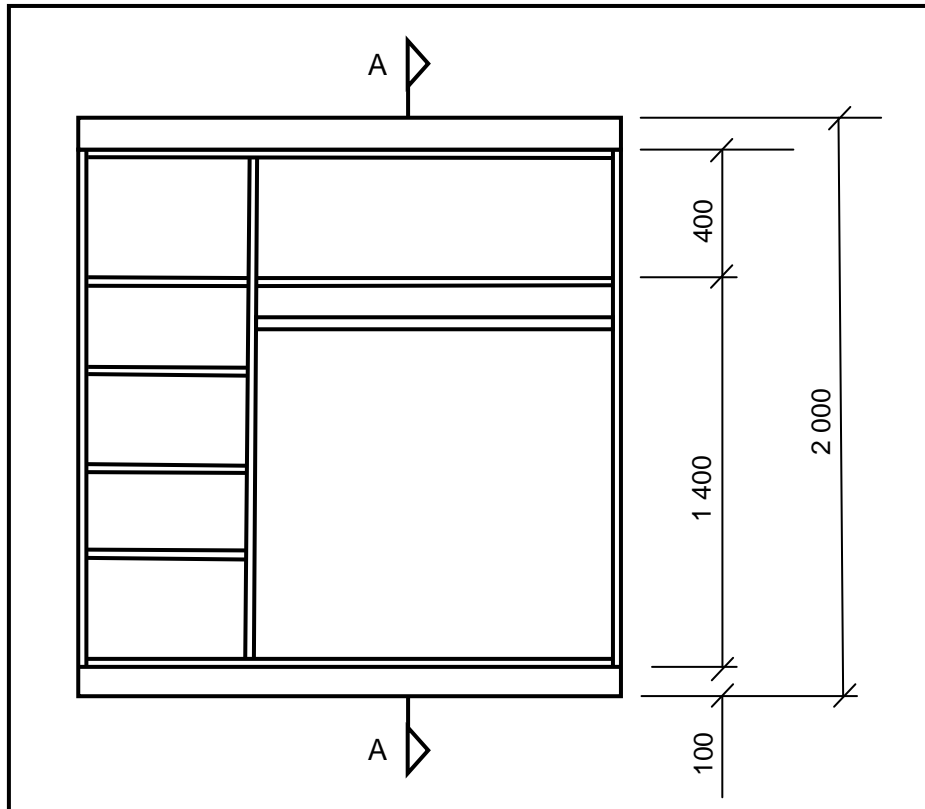
- 3.1 Noem die deel van 'n swaairam wat twee vensterruite skei sodat hul nie aan mekaar raak nie. (1)
- 3.2 FIGUUR 3.2 hieronder toon 'n buiteansig van 'n dubbelswaairam met boligte. Benoem deel **A–E**.



FIGUUR 3.2

(5)

- 3.3 FIGUUR 3.3 hieronder toon die vooraansig van 'n ingeboude kas sonder die deure. Gebruik ANTWOORDBLAD 3.3 en teken 'n vertikale deursneeansig van die kas volgens skaal 1 : 10.



FIGUUR 3.3

Gebruik die volgende spesifikasies:

- Alle rakke en sye is 16 mm dik.
- Die rugstuk is 3 mm dik.
- Die diepte van die kas is 570 mm.
- Toon hangreling in deursneeansig.

(11)

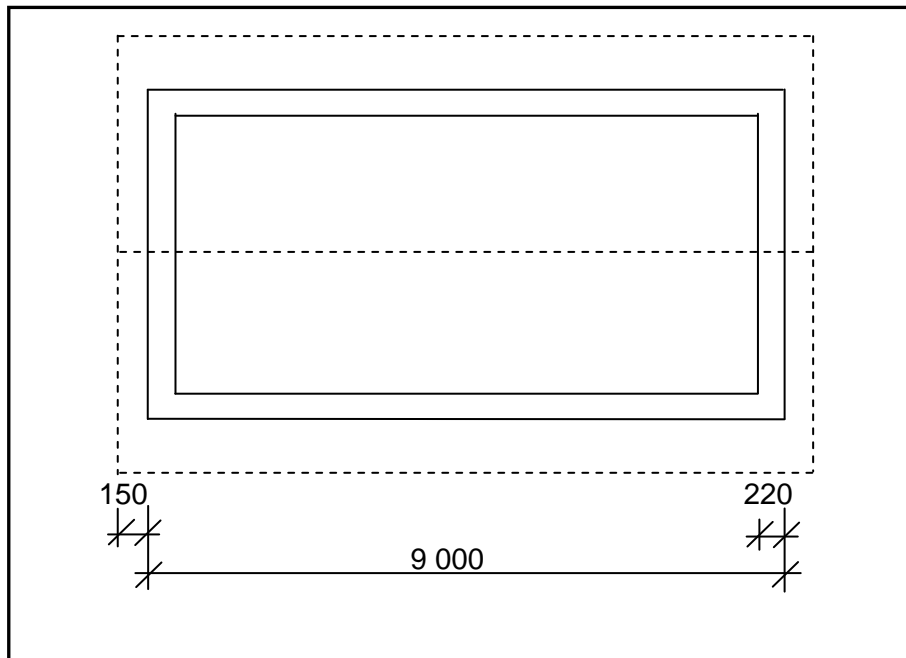
- 3.4 Gebruik ANTWOORDBLAD 3.4 en teken, volgens skaal 1 : 5, 'n vertikale deursneeansig deur die onderste gedeelte van 'n tong-en-groefmuurpaneel. Die muur en vloervlak word gegee.

Toon die volgende dele duidelik:

- Horisontale ruhegstukke: 25 mm x 50 mm
- Tong-en-groefbord: 15 mm dik
- Vloerlys: 22 mm dik
- Kwartrondlys: 22 mm dik

(6)

- 3.5 FIGUUR 3.5 hieronder toon die vloerplan van 'n gebou met 'n geweldak. Die hartafstand tussen die dakkappe is 1 300 mm. Bestudeer die figuur en gebruik ANTWOORDBLAD 3.5 om die vrae wat volg, te beantwoord.

**FIGUUR 3.5**

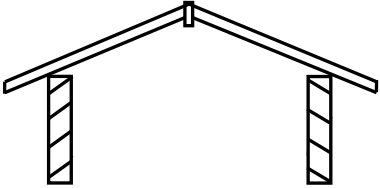
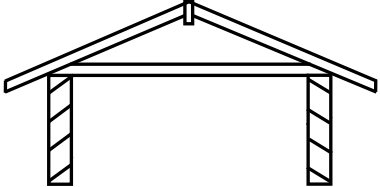
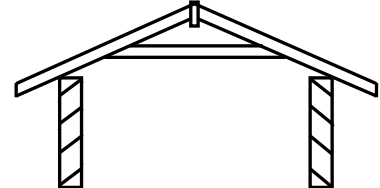
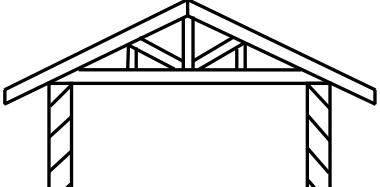
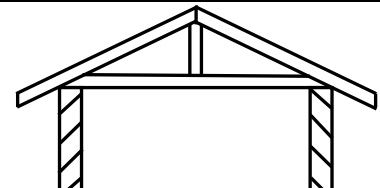
- 3.5.1 Bereken die lengte, in meter, van die fassieplank wat vir die hele dak benodig word. (2)
- 3.5.2 Bereken die getal dakkappe wat vir die dak benodig word. (5)

[30]

VRAAG 4: DAKKE, PLAFONNE, GEREEDSKAP EN TOERUSTING, EN MATERIAAL (SPESIFIEK)

Begin hierdie vraag op 'n NUWE bladsy.

- 4.1 Kies 'n term uit KOLOM B wat by 'n dak in KOLOM A pas. Skryf slegs die letter (A–G) langs die vraagnommers (4.1.1 tot 4.1.5) in die ANTWOORDEBOEK neer, bv. 4.1.6 H.

| KOLOM A | KOLOM B |
|--|-------------------------------|
| 4.1.1  | A afdak |
| 4.1.2  | B sparpaardak |
| 4.1.3  | C hoofstyldak |
| 4.1.4  | D bindhoutdak |
| 4.1.5  | E Suid-Afrikaanse (Howe-) dak |
| | F spaarbintpaardak |
| | G grasdak |

(5 x 1) (5)

4.2 Gebruik ANTWOORDBLAD 4.2 en voltooi die vertikale deursnee-aansig deur die voet van 'n dakkap deur die geslote (toe) dakrand volgens skaal 1 : 10 te teken.

Toon die volgende op jou tekening:

- Fassieplank: 230 mm x 38 mm
- Hanger: 38 mm x 38 mm
- Draer: 38 mm x 38 mm
- 6 mm-veselcementbord
- Twee kwartrondlyste onder die veselcementbord

4.3 Onderskei tussen 'n *skilddak* en 'n *geweldak* ten opsigte van die hoeveelheid materiaal en die tipe konstruksie wat gebruik word. Tabuleer jou antwoord. (4)

4.4 Noem DRIE verskillende metodes wat gebruik word om onderdele van 'n dakkap aan mekaar te heg. (3)

4.5 Noem TWEE komponente wat gebruik kan word om 'n valdeur van 'n plafon in posisie te hou. (2)

4.6 Gee die minimum afmetings vir die opening van 'n valdeur. (1)

4.7 FIGUUR 4.7 hieronder toon 'n draagbare elektriese masjien. Bestudeer die prent en beantwoord die vrae wat volg.



FIGUUR 4.7

4.7.1 Identifiseer die masjien. (1)

4.7.2 Noem TWEE items persoonlike veiligheidstoerusting wat jy moet dra terwyl jy met hierdie masjien werk. (2)

4.7.3 Verduidelik hoe jy die masjien sal stoor. (2)

4.7.4 Beskryf TWEE voorsorgmaatreëls wat op 'n stuk hout toegepas moet word om skade aan die masjien, in FIGUUR 4.7 getoon, te voorkom. (2)

- 4.8 FIGUUR 4.8 toon 'n radiaal armsaag (bobaansaag). Bestudeer die prent en beantwoord die vrae wat volg.



FIGUUR 4.8

- 4.8.1 Beskryf DRIE voorsorgmaatreëls wat getref moet word om die veilige hantering van die masjien te verseker. (3)
- 4.8.2 Verduidelik hoe die lem van die masjien versorg moet word om te voorkom dat dit beskadig word. (2)
- 4.9 Verduidelik in VYF stappe hoe jy twee lae skuurverseëlaar sal aanwend aan 'n deur wat glad geskuur is. (5)
- 4.10 Verduidelik hoe jy 'n gegradeerde houtplank/-bord sal herken. (1)
- [40]**

**VRAAG 5: FORMELE, BEKISTING, SKORING EN GRAFIKA AS
KOMMUNIKASIE MIDDEL (SPESIFIEK)**

Begin hierdie vraag op 'n NUWE bladsy.

- 5.1 Teken 'n netjiese tweedimensionele skets om die oop formeellatwerk, rib en 'n draer te toon om 'n segmentele boog te ondersteun.

Toon die volgende op jou tekening:

- Draer
- Rib
- Latwerk
- Opening tussen latwerk
- Slegs die helfte van die formeel
- Enige DRIE byskrifte

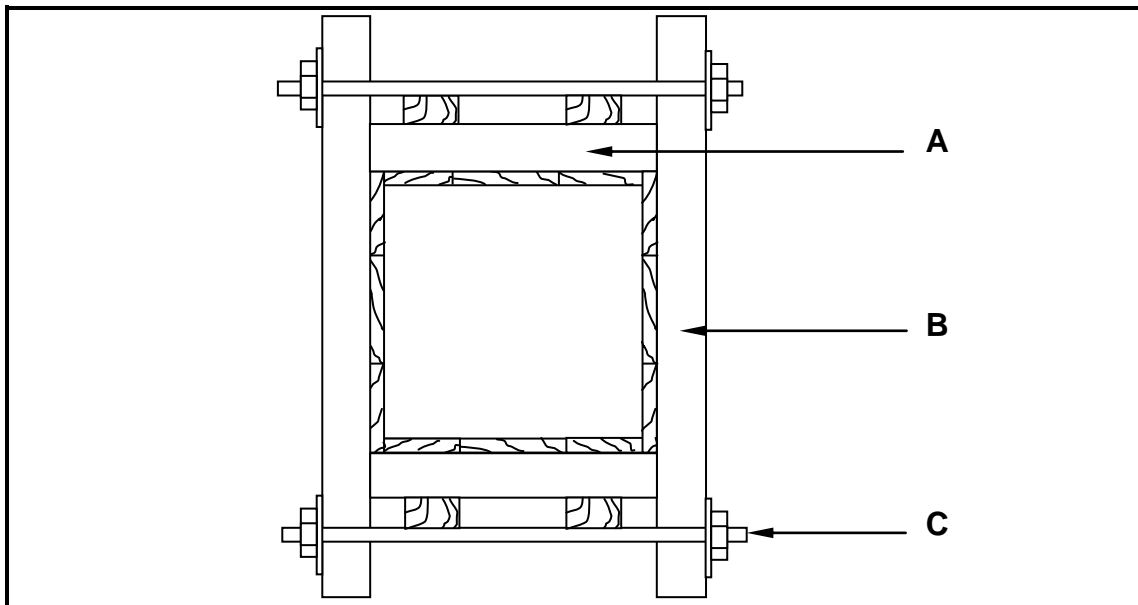
(8)

- 5.2 Gee EEN term/woord vir elk van die volgende beskrywings deur 'n woord/term uit die lys hieronder te kies. Skryf slegs die woord/term langs die vraagnommers (5.2.1 tot 5.2.5) in die ANTWOORDEBOEK neer, bv. 5.2.6 Optree.

| |
|--|
| spalkplaat; binte; voetplaat; wigpaar; stutte; klampe; verspanstukke/stutte |
|--|

- 5.2.1 Diagonaal aan die stutte en draer vasgeheg om die bekisting te versterk (1)
- 5.2.2 Om die stutte en draers aan mekaar te heg (1)
- 5.2.3 Aan die kante van die balk geheg om dit sterker te maak (1)
- 5.2.4 Onder die stutte geplaas om die bekisting te laat ophig en te laat sak tot op die vereiste hoogte (1)
- 5.2.5 Versprei die las van die betonbalk na die grond eweredig (1)
- 5.3 Noem TWEE tipes materiaal wat as voering aan die binnekant van bekisting gebruik kan word. (2)

- 5.4 FIGUUR 5.4 hieronder toon die bekisting vir 'n vierkantige betonkolom. Bestudeer die prent en benoem deel **A**, **B** en **C**.



FIGUUR 5.4

(3)

- 5.5 Teken 'n netjiese tweedimensionele skets, in goeie verhouding, van die besonderhede by die basis van 'n staanskoor.

Toon die volgende op jou tekening:

- Staanskoor
- Wigpaar
- Voetplaat
- Staalklou
- Enige TWEE byskrifte

(7)

- 5.6 Gebruik ANTWOORDBLAD 5.6 en teken 'n netjiese tweedimensionele skets, in goeie verhouding, van 'n afdak.

Toon die volgende op jou tekening:

- Borsweringmuur
- Ondersteunende muur
- Muurplaat
- Dakspar

(5)
[30]

VRAAG 6: HANGVLOERE, TRAPPE, YSTERWARE, DEURE EN VERBINDINGS (SPESIFIEK)

Begin hierdie vraag op 'n NUWE bladsy.

- 6.1 Verskeie opsies word as moontlike antwoorde op die volgende vrae gegee. Kies die antwoord en skryf slegs die letter (A–D) langs die vraagnommers (6.1.1 tot 6.1.5) in die ANTWOORDEBOEK neer, bv. 6.1.6 C.
- 6.1.1 Vloerplanke word aan vloerbalke verbind wat deur ... ondersteun word.
- A stutte wat op die bindbalke rus
 - B stutte elke 3 meter
 - C draers en baksteenpylers op betonbasisse
 - D VWL (1)
- 6.1.2 Mierskerms word van gegalvaniseerde staal gemaak en ... geplaas.
- A onder die muurplaat
 - B binne die lugstene
 - C buite die huis
 - D op vloerplanke (1)
- 6.1.3 Die wydte van 'n vloerplank moet ten minste 50 mm wees en nie ... oorskry nie.
- A 100 mm
 - B 400 mm
 - C 140 mm
 - D 299 mm (1)
- 6.1.4 Vloerplanke moet 'n ... -voeg hê.
- A tong-en-groef
 - B tap-en-gat
 - C borstap
 - D sponning (1)
- 6.1.5 Verspringende stutte tussen die vloerbalke kan met ... vasgemaak word.
- A spykers
 - B skroewe
 - C 'n dakkaphanger
 - D Al die bogenoemde (1)

6.2 Gebruik ANTWOORDBLAD 6.2 en teken, in goeie verhouding, 'n deursneeansig van die buitemuur wat 'n houthangvloer ondersteun. Die fondasie word gegee.

Toon die volgende dele op jou tekening:

- Fondasiemuur: 330 mm wyd
 - Muur van bobou: 220 mm wyd
 - VWL
 - Mierskerm
 - Lugsteen
 - Muurplaat
 - Balk
 - Enige EEN byskrif
- (9)

6.3 Verduidelik 'n *halwe bordes* soos in 'n houttrap gebruik. (3)

6.4 Verduidelik die verskil tussen 'n *insteekslot* en 'n *nagslot* ten opsigte van hul plasing en funksie. (4)

6.5 FIGUUR 6.5 op ANTWOORDBLAD 6.5 toon 'n buiteaansig van 'n buitedeur.

Gebruik ANTWOORDBLAD 6.5 en voltooi die volgende:

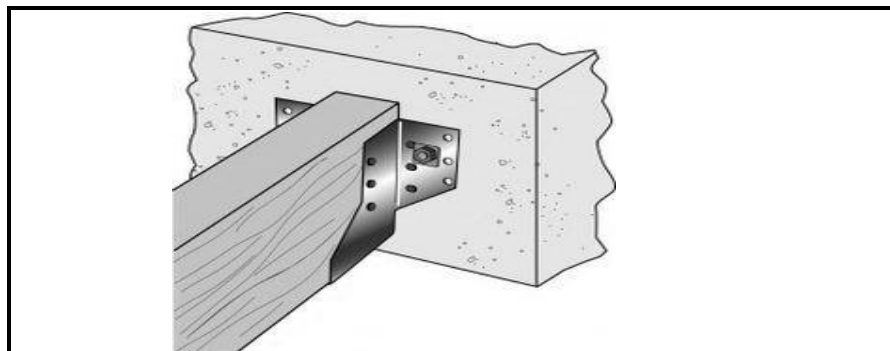
- Drukskryf enige VIER byskrifte op die tekening.
 - Dui die afmeting van die deur se hoogte aan.
 - Dui die afmeting van die deur se wydte aan.
 - Drukskryf die titel van die tekening.
- (7)

6.6 FIGUUR 6.6 op ANTWOORDBLAD 6.6 toon die onvolledige vooraansig van 'n dubbele tap. Gebruik ANTWOORDBLAD 6.6 en voltooi die tekening van die dubbele tap.

Toon die volgende op jou tekening:

- Groewe vir die panele aan albei kante
 - Dubbele tap
 - Enige TWEE byskrifte
- (7)

6.7 FIGUUR 6.7 hieronder toon 'n hegstuk wat gebruik word om materiaal te verbind. Identifiseer die hegstuk.



FIGUUR 6.7

(1)

- 6.8 Noem EEN hegmiddel om die volgende te verbind:
- 6.8.1 Plafonborde aan plafonlatwerk (1)
 - 6.8.2 Dakteëls en daklatte (1)
 - 6.8.3 Dakbedekking en kaplatte (1)
- 6.9 Noem EEN metode waarop 'n vensterruit aan 'n raam geheg kan word. (1)
- TOTAAL: 200**

| | | | | | | | | | | |
|-----------------------|--|--|--|--|--|--|--|--|--|--|
| SENTRUMNUMMER: | | | | | | | | | | |
|-----------------------|--|--|--|--|--|--|--|--|--|--|

| | | | | | | | | | | | | | | | | | | | |
|-----------------------|--|--|--|--|--|--|--|--|--|--|--|--|--|--|--|--|--|--|--|
| EKSAMENNUMMER: | | | | | | | | | | | | | | | | | | | |
|-----------------------|--|--|--|--|--|--|--|--|--|--|--|--|--|--|--|--|--|--|--|

ANTWOORDBLAD 2

| NR. | VRAAG | ANTWOORD | PUNTE |
|------------|---|-----------------|--------------|
| 1 | Identifiseer die aansig in FIGUUR A. | | 1 |
| 2 | Noem die skaal van FIGUUR B. | | 1 |
| 3 | Identifiseer nommer 1. | | 1 |
| 4 | Identifiseer nommer 2. | | 1 |
| 5 | Beveel 'n geskikte afwerking vir nommer 3 aan. | | 1 |
| 6 | Wat word deur nommer 4 aangedui? | | 1 |
| 7 | Identifiseer die tekensimbool wat deur nommer 5 aangedui word. | | 1 |
| 8 | Identifiseer die tekensimbool wat deur nommer 6 aangedui word. | | 1 |
| 9 | Wat word deur nommer 7 aangedui? | | 1 |
| 10 | Gee die datum waarop die bouplan gedruk is. | | 1 |
| 11 | Wie het die bouplan nagegaan? | | 1 |
| 12 | Noem die elektriese tekensimbool in die kolom vir die notas in FIGUUR 2 wat by 'n trap geplaas moet word. | | 1 |
| 13 | Noem die elektriese onderdeel in die kolom vir die notas in FIGUUR 2 wat by die ingang deur van die huis geplaas moet word. | | 1 |

| | | | |
|----|--|--|---|
| 14 | Identifiseer die tipe dak wat op die gebou in FIGUUR A word gebruik. | | 1 |
| 15 | Verduidelik die doel van nommer 1. | | 1 |
| 16 | Wie is die eienaar van hierdie huis? | | 1 |
| 17 | In watter straat is die voorgestelde woonhuis geleë? | | 1 |
| 18 | Identifiseer nommer 8. | | 1 |
| 19 | Waarvoor word die sanitêre toebehore by nommer 9 gebruik? | | 1 |
| 20 | Beveel alternatiewe sanitêre toebehore aan om nommer 10 te vervang en wat dieselfde doel sal dien. | | 1 |
| 21 | Verduidelik die doel van nommer 11 soos op die trap aangedui. | | 1 |
| 22 | Wat word deur nommer 13 aangedui? | | 1 |
| 23 | Wat word deur nommer 15 aangedui? | | 1 |
| 24 | Lei die hoogte van venster 1 van die vensterskedule af. | | 1 |
| 25 | Lei die wydte van venster 2 van die vensterskedule af. | | 1 |
| 26 | Noem die aansigte van die gebou waar die trappe geleë is. | | 2 |
| 27 | Onderskei tussen die elektriese simbole wat deur nommer 12 en 14 aangedui word. | | 2 |

| | | | |
|----|---|----------------|-----------|
| 28 | Beveel 'n geskikte vloerbedekking vir die sitkamer aan. | | 1 |
| 29 | Bereken die oppervlakte van die sitkamer in m ² . Toon ALLE berekeninge. | | 3 |
| 30 | Bereken die omtrek van die gebou. Toon ALLE berekeninge. | | 7 |
| | | TOTAAL: | 40 |

| | | | | | | | | | | |
|-----------------------|--|--|--|--|--|--|--|--|--|--|
| SENTRUMNOMMER: | | | | | | | | | | |
|-----------------------|--|--|--|--|--|--|--|--|--|--|

| | | | | | | | | | | | | | | | | | | | |
|-----------------------|--|--|--|--|--|--|--|--|--|--|--|--|--|--|--|--|--|--|--|
| EKSAMENNOMMER: | | | | | | | | | | | | | | | | | | | |
|-----------------------|--|--|--|--|--|--|--|--|--|--|--|--|--|--|--|--|--|--|--|

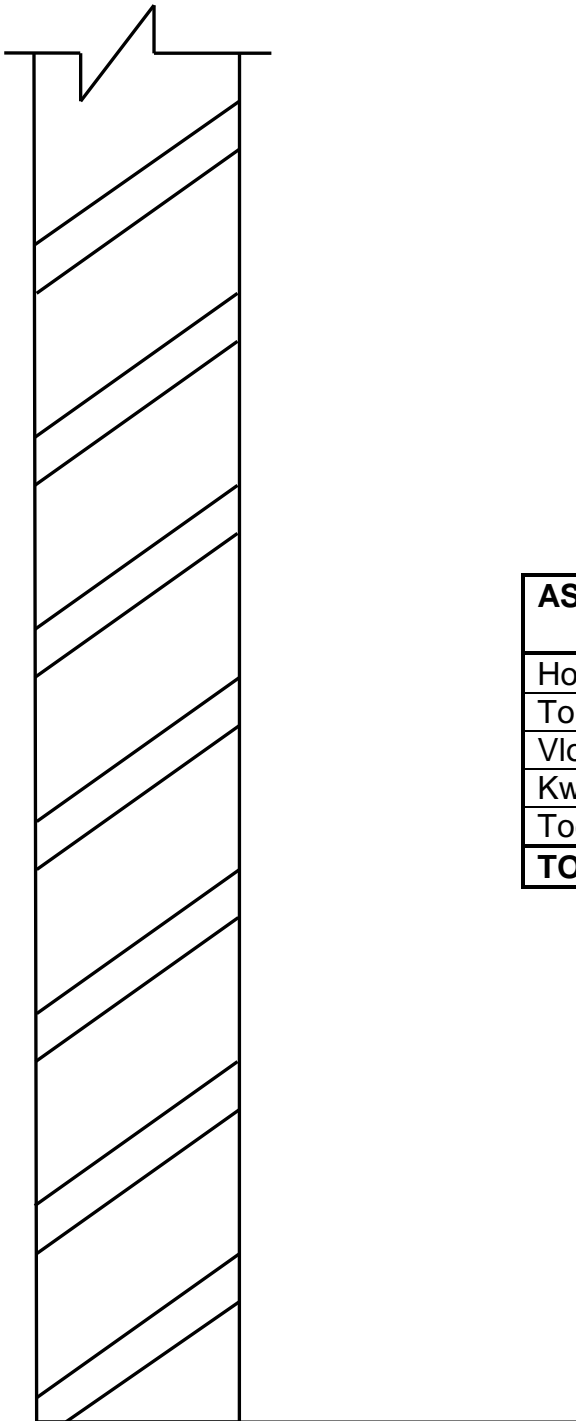
ANTWOORDBLAD 3.3

| ASSESSERINGSKRITERIA | PUNT | KANDIDAAT PUNT |
|------------------------------|-------------|-----------------------|
| Voorste reling | 1 | |
| Boonste rak | 1 | |
| Middelste rak | 1 | |
| Bodemrak | 1 | |
| Hangreling | 1 | |
| Skopplaat | 1 | |
| Agterkant van voetstuk | 1 | |
| Rugstuk van kas | 1 | |
| Toepassing van skaal: | | |
| Korrekte hoogte | 1 | |
| Korrekte diepte | 1 | |
| Korrekte dikte van materiaal | 1 | |
| TOTAAL: | 11 | |

| | | | | | | | | | | |
|-----------------------|--|--|--|--|--|--|--|--|--|--|
| SENTRUMNOMMER: | | | | | | | | | | |
|-----------------------|--|--|--|--|--|--|--|--|--|--|

| | | | | | | | | | | | | | |
|-----------------------|--|--|--|--|--|--|--|--|--|--|--|--|--|
| EKSAMENNOMMER: | | | | | | | | | | | | | |
|-----------------------|--|--|--|--|--|--|--|--|--|--|--|--|--|

ANTWOORDBLAD 3.4



| ASSESSERINGSKRITERIA | PUNTE | KANDIDAAT PUNT |
|-------------------------|----------|----------------|
| Horisontale ruhegstukke | 2 | |
| Tong-en-groefbord | 1 | |
| Vloerlys | 1 | |
| Kwartrondlys | 1 | |
| Toepassing van skaal | 1 | |
| TOTAAL: | 6 | |

| | | | | | | | | | |
|-----------------------|--|--|--|--|--|--|--|--|--|
| SENTRUMNOMMER: | | | | | | | | | |
|-----------------------|--|--|--|--|--|--|--|--|--|

| | | | | | | | | | | | | | | |
|-----------------------|--|--|--|--|--|--|--|--|--|--|--|--|--|--|
| EKSAMENNOMMER: | | | | | | | | | | | | | | |
|-----------------------|--|--|--|--|--|--|--|--|--|--|--|--|--|--|

ANTWOORDBLAD 3.5

| | A | B | C | D |
|-------|---|---|---|---|
| 3.5.1 | | | | Lengte van fassieplank: |
| | | | | = |
| | | | | = _____ mm |
| | | | | = _____ m |
| | | | | |
| 3.5.2 | | | | Getal dakkappe wat benodig word: |
| | | | | <u>Interne afmeting</u> Afstand tussen middelpunte + 1 |
| | | | | = _____ + 1 |
| | | | | = _____ |
| | | | | = _____ |
| | | | | = _____ |

| | | | | | | | | | | |
|-----------------------|--|--|--|--|--|--|--|--|--|--|
| SENTRUMNOMMER: | | | | | | | | | | |
|-----------------------|--|--|--|--|--|--|--|--|--|--|

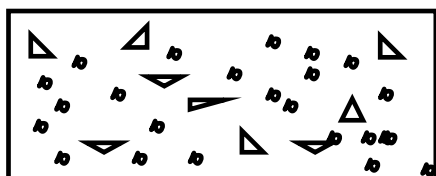
| | | | | | | | | | | | | | | | |
|-----------------------|--|--|--|--|--|--|--|--|--|--|--|--|--|--|--|
| EKSAMENNOMMER: | | | | | | | | | | | | | | | |
|-----------------------|--|--|--|--|--|--|--|--|--|--|--|--|--|--|--|

ANTWOORDBLAD 5.6

| ASSESSERINGSKRITERIA | PUNT | KANDIDAAT PUNT |
|-----------------------------|-------------|---------------------------|
| Borsweringmuur | 1 | |
| Muur | 1 | |
| Muurplaat | 1 | |
| Dakspar | 1 | |
| Verhouding | 1 | |
| TOTAAL: | 5 | |

| | | | | | | | | | |
|-----------------------|--|--|--|--|--|--|--|--|--|
| SENTRUMNOMMER: | | | | | | | | | |
|-----------------------|--|--|--|--|--|--|--|--|--|

| | | | | | | | | | | | | | | |
|-----------------------|--|--|--|--|--|--|--|--|--|--|--|--|--|--|
| EKSAMENNOMMER: | | | | | | | | | | | | | | |
|-----------------------|--|--|--|--|--|--|--|--|--|--|--|--|--|--|

ANTWOORDBLAD 6.2

| ASSESSERINGSKRITERIA | PUNT | KANDIDAAT PUNT |
|----------------------|----------|----------------|
| Fondasiemuur: 330 mm | 1 | |
| Muur van bobou | 1 | |
| VWL | 1 | |
| Mierskerm | 1 | |
| Lugsteen | 1 | |
| Muurplaat | 1 | |
| Vloerbalk | 1 | |
| Verhouding | 1 | |
| Enige EEN byskrif | 1 | |
| TOTAAL: | 9 | |

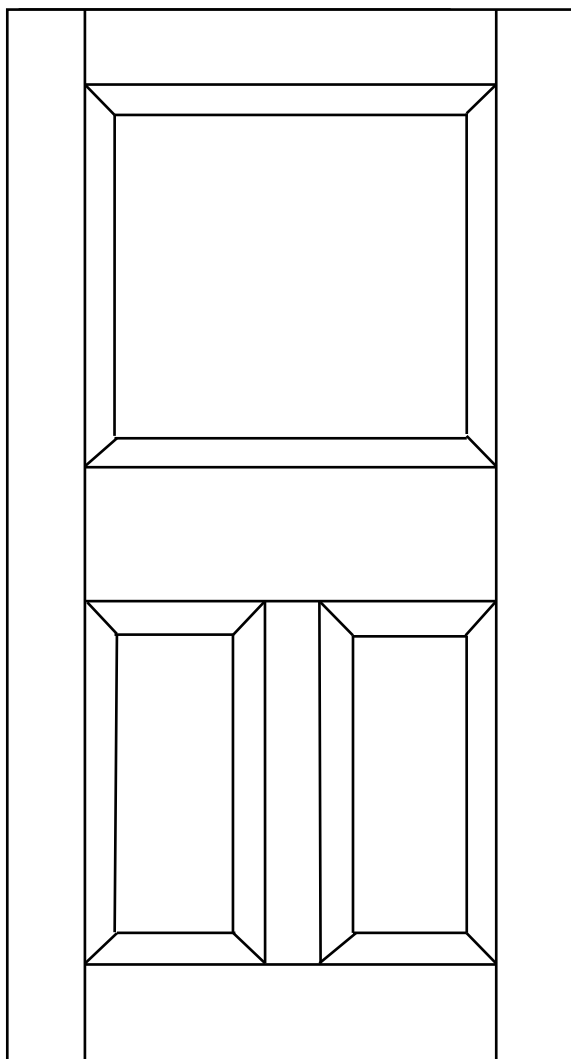
SENTRUMNOMMER:

| | | | | | | | | | |
|--|--|--|--|--|--|--|--|--|--|
| | | | | | | | | | |
|--|--|--|--|--|--|--|--|--|--|

EKSAMENNOMMER:

| | | | | | | | | | | | | | | | | | | | |
|--|--|--|--|--|--|--|--|--|--|--|--|--|--|--|--|--|--|--|--|
| | | | | | | | | | | | | | | | | | | | |
|--|--|--|--|--|--|--|--|--|--|--|--|--|--|--|--|--|--|--|--|

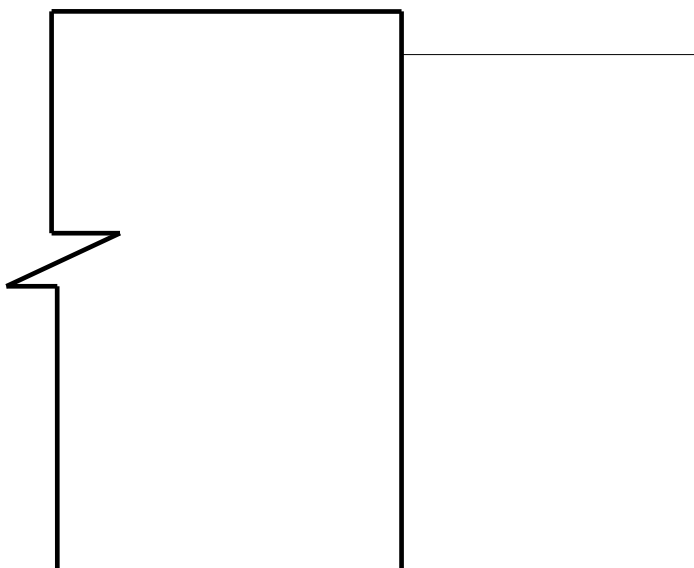
ANTWOORDBLAD 6.5



FIGUUR 6.5

SENTRUMNOMMER: EKSAMENNOMMER:

ANTWOORDBLAD 6.6



FIGUUR 6.6

| ASSESSERINGSKRITERIA | PUNT | KANDIDAAT PUNT |
|------------------------------------|----------|----------------|
| Versteekte besonderhede van groewe | 2 | |
| Dubbele tap | 2 | |
| TWEE byskrifte | 2 | |
| Verhouding van tappe | 1 | |
| TOTAAL: | 7 | |