



basic education

Department:
Basic Education
REPUBLIC OF SOUTH AFRICA

SENIORSERTIFIKAAT-EKSAMEN NASIONALE SENIORSERTIFIKAAT-EKSAMEN

ELEKTRIESE TEGNOLOGIE: KRAGSTELSELS

2019

PUNTE: 200

TYD: 3 uur

Hierdie vraestel bestaan uit 14 bladsye en 'n 2 bladsy-formuleblad.

INSTRUKSIES EN INLIGTING

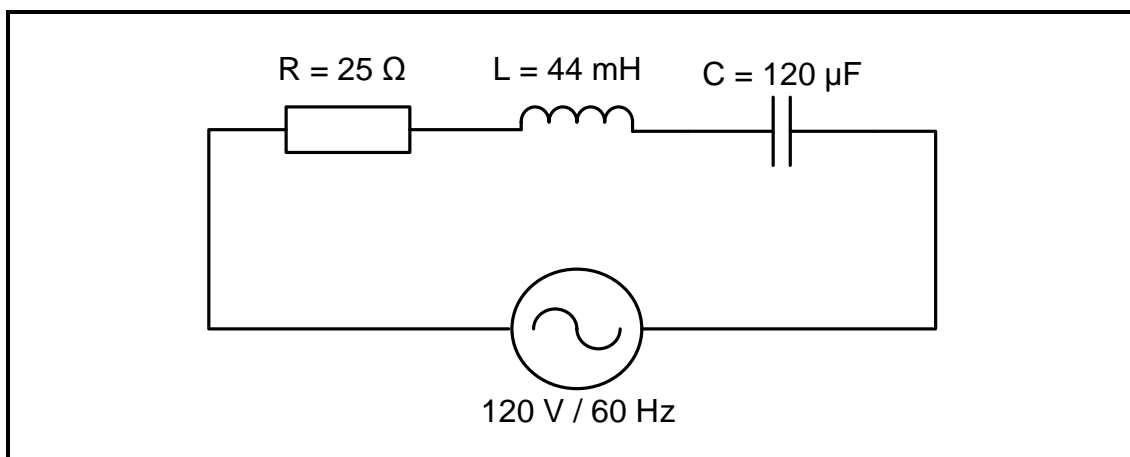
1. Hierdie vraestel bestaan uit SES vrae.
2. Beantwoord AL die vrae.
3. Sketse en diagramme moet groot, netjies en volledig benoem wees.
4. Toon ALLE berekeninge en rond antwoorde korrek tot TWEE desimale plekke af.
5. Nommer die antwoorde korrek volgens die nommeringstelsel wat in hierdie vraestel gebruik is.
6. Jy mag 'n nieprogrammeerbare sakrekenaar gebruik.
7. Toon die eenhede vir ALLE antwoorde van berekeninge.
8. 'n Formuleblad is aan die einde van hierdie vraestel aangeheg.
9. Skryf netjies en leesbaar.

VRAAG 1: BEROEPSGESONDHEID EN VEILIGHEID (GENERIES)

- 1.1 Definieer die term *ongeluk* met verwysing na die Wet op Beroepsgesondheid en Veiligheid, 1993 (Wet 85 van 1993). (3)
- 1.2 Noem TWEE prosedures om te volg wanneer 'n werkswinkel in 'n noodtoestand ontruim word. (2)
- 1.3 Verduidelik waarom jy jouself moet beskerm wanneer jy 'n persoon help wat deur elektrisiteit geskok word. (1)
- 1.4 Beskryf kortliks 'n *derdegraadse brandwond*. (2)
- 1.5 Verduidelik waarom 'n persoon nie die veiligheidstoerusting wat vir veiligheid of gesondheid in die werkswinkel voorsien is, moet misbruik of daarmee moet peuter nie. (2)

[10]**VRAAG 2: RLC-KRINGBANE (GENERIES)**

- 2.1 Definieer die volgende terme:
- 2.1.1 Kapasitiewe reaktansie (2)
- 2.1.2 Induktiewe reaktansie (2)
- 2.2 FIGUUR 2.2 hieronder stel 'n RLC-seriekring voor wat uit 'n 25Ω -weerstand, 'n 44 mH -induktor en 'n $120 \mu\text{F}$ -kapasitor bestaan wat aan 'n $120 \text{ V}/60 \text{ Hz}$ -toevoer verbind is. Beantwoord die vrae wat volg.

**FIGUUR 2.2: RLC-SERIEKRING**

Gegee:

$$\begin{aligned}
 R &= 25 \Omega \\
 L &= 44 \text{ mH} \\
 C &= 120 \mu\text{F} \\
 V_T &= 120 \text{ V} \\
 f &= 60 \text{ Hz}
 \end{aligned}$$

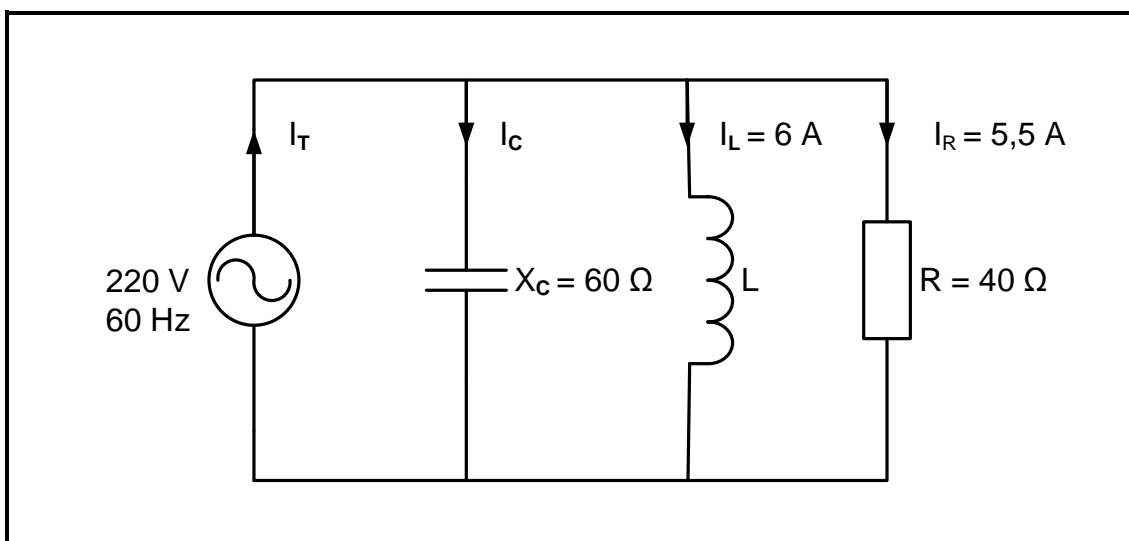
Bereken die:

2.2.1 Induktiewe reaktansie (3)

2.2.2 Kapasitiewe reaktansie (3)

2.2.3 Impedansie van die kring (3)

2.3 FIGUUR 2.3 hieronder toon 'n RLC-paralleelkring wat uit 'n $40\ \Omega$ -weerstand, 'n induktor met onbekende induktansie en 'n kapasitor met 'n kapasitiewe reaktansie van $60\ \Omega$ bestaan wat aan 'n $220\ \text{V}/60\ \text{Hz}$ -toevoer verbind is. Beantwoord die vrae wat volg.



FIGUUR 2.3: RLC-PARALLEELKRING

Gegee:

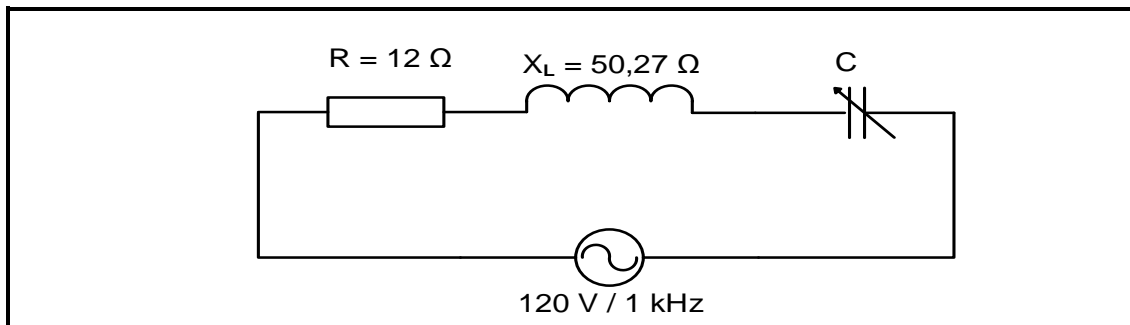
$$\begin{aligned} V_T &= 220\ \text{V} \\ F &= 60\ \text{Hz} \\ R &= 40\ \Omega \\ X_C &= 60\ \Omega \\ I_L &= 6\ \text{A} \\ I_R &= 5,5\ \text{A} \end{aligned}$$

2.3.1 Bereken die stroom deur die kapasitor. (3)

2.3.2 Bereken die reaktiewe stroom. (3)

2.3.3 Noem, met 'n rede, of die fasehoek voorlopend of nalopend is. (2)

- 2.4 FIGUUR 2.4 hieronder toon 'n RLC-seriekring wat uit 'n 12Ω -weerstand, 'n induktor en 'n reëlbare kapasitor bestaan wat aan 'n 120 V -WS-toevoer verbind is. Die kring resoneer by 1 kHz . Beantwoord die vrae wat volg.



FIGUUR 2.4: RLC-SERIEKRING

Gegee:

$$\begin{aligned} R &= 12 \Omega \\ X_L &= 50,27 \Omega \\ V_T &= 120 \text{ V} \\ f_r &= 1 \text{ kHz} \end{aligned}$$

- 2.4.1 Noem die waarde van die kapasitiewe reaktansie by resonansie. (1)
- 2.4.2 Bereken die waarde van die kapasitor by resonansie. (3)
- 2.4.3 Verduidelik hoe die waarde van die stroomvloeï by resonansie beïnvloed sal word indien die waarde van die weerstand verdubbel word. (2)
- 2.5 'n Spoel met 'n weglaatbare weerstand het 'n induktansie van 80 mH en is in serie aan 'n $33 \mu\text{F}$ -kapasitor en 'n 30Ω -weerstand verbind. Die kring word dan aan 'n 120 V -wisselstroomtoevoer met 'n reëlbare frekwensie gekoppel.

Gegee:

$$\begin{aligned} L &= 80 \text{ mH} \\ C &= 33 \mu\text{F} \\ R &= 30 \Omega \\ V_T &= 120 \text{ V} \end{aligned}$$

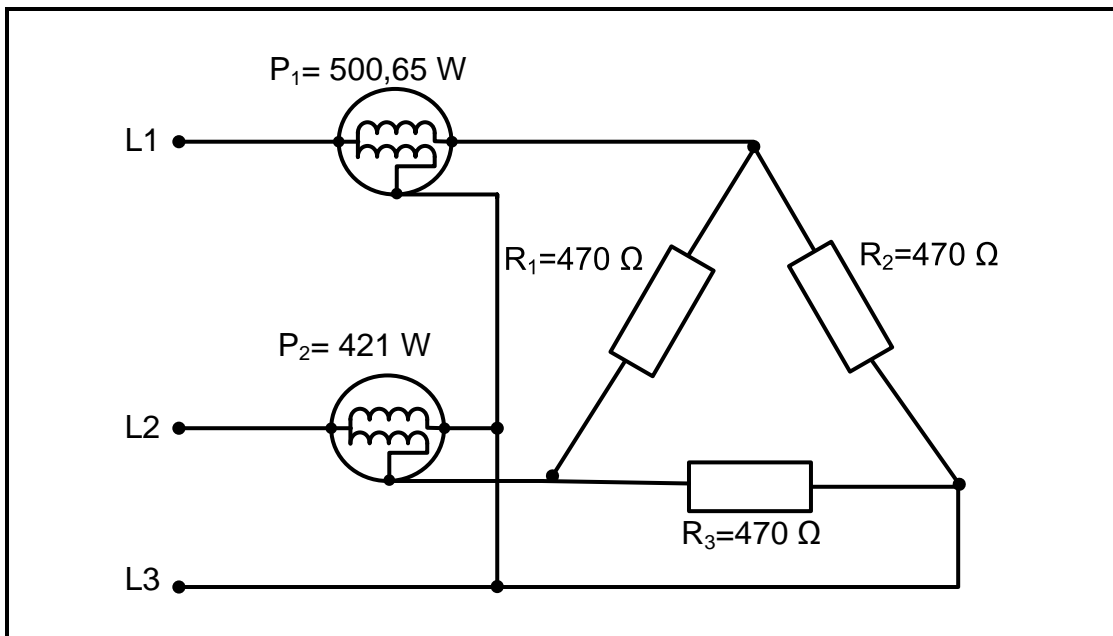
Bereken die volgende:

- 2.5.1 Resonansiefrekwensie (3)
- 2.5.2 Stroom by resonansie (3)
- 2.5.3 Spanningsval oor die induktor by resonansie indien die induktiewe reaktansie $49,24 \Omega$ is (3)
- 2.5.4 Verduidelik waarom die spanningsval oor die induktor tydens resonansie, groter as die waarde van die toevoerspanning is. (4)

[40]

VRAAG 3: DRIEFASE-WS-OPWEKKING (SPESIFIEK)

- 3.1 Noem die funksies van die volgende meters:
 - 3.1.1 Arbeidsfaktormeter (1)
 - 3.1.2 Kilowatt-uur-meter (2)
- 3.2 Bespreek die driefase-WS-opwekkingsproses vanaf die verskaffer tot by die verbruiker, in drie stadiums. (9)
- 3.3 Teken 'n spanningsfasordiagram van 'n driefase-WS-stelsel. (5)
- 3.4 Beskryf die uitwerking van 'n lae arbeidsfaktor op 'n stelsel. (3)
- 3.5 FIGUUR 3.5 hieronder toon twee wattmeters wat aan 'n gebalanseerde driefase- deltaverbinde las gekoppel is. Die toevoerspanning is 380 V.



FIGUUR 3.5

Gegee:

$$\begin{aligned}
 P_1 &= 500,65 \text{ W} \\
 P_2 &= 421 \text{ W} \\
 R_1= R_2= R_3 &= 470 \Omega \\
 V_L &= 380 \text{ V}
 \end{aligned}$$

Bereken die:

- 3.5.1 Stroom in elke fase van die las (3)
- 3.5.2 Lynstroom (3)
- 3.5.3 Totale kragverbruik deur die las (3)
- 3.6 Noem EEN voordeel van 'n enkelfasestelsel met verwysing na veiligheid en ekonomie. (1)

[30]

VRAAG 4: DRIEFASETTRANSFORMATORS (SPESIFIEK)

- 4.1 Verwys na die verliese wat in transformators voorkom en beantwoord die vrae wat volg.
- 4.1.1 Noem TWEE tipes verliese wat in transformators voorkom. (2)
- 4.1.2 Noem TWEE faktore wat tot buitensporige verhitting van transformators kan bydra. (2)
- 4.2 Beskryf hoe elektromotoriese krag (EMK) in die sekondêre wikkelings van transformators geïnduseer word. (4)
- 4.3 Verduidelik waarom die volgende vir die effektiewe en doeltreffende gebruik van transformators belangrik is:
- 4.3.1 Verkoelingsmetodes (2)
- 4.3.2 Beveiligingstoestelle (2)
- 4.4 'n 10 kVA-ster-deltatransformator het primêre en sekondêre lynspannings van 6 kV en 500 V onderskeidelik.

Gegee:

$$\begin{aligned} S &= 10 \text{ kVA} \\ V_{Ls} &= 500 \text{ V} \\ V_{LP} &= 6 \text{ kV} \\ pf &= 0,97 \end{aligned}$$

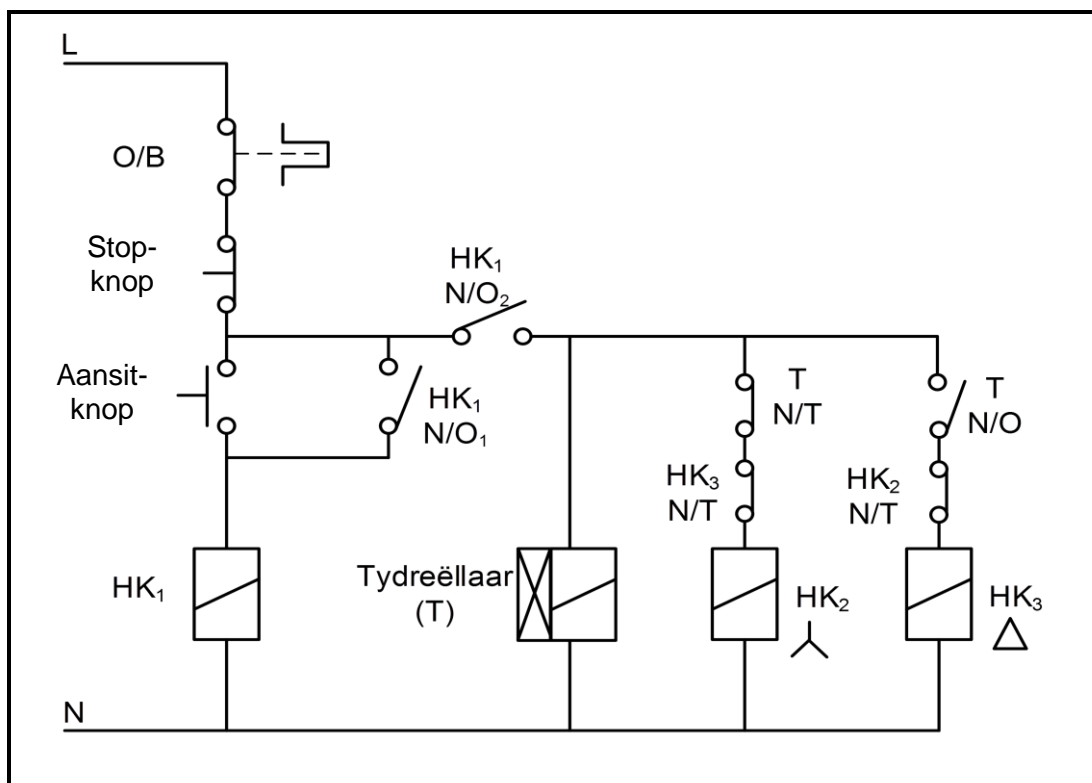
Bereken die:

- 4.4.1 Sekondêre lynstroom (3)
- 4.4.2 Transformatorverhouding (6)
- 4.4.3 Kraginset indien die arbeidsfaktor 0,97 is (3)
- 4.4.4 Rendement van die transformator indien die totale verliese 80 W is (3)
- 4.5 Verduidelik, met 'n rede, of die sekondêre lynstroom in VRAAG 4.4.1 hoër of laer as die primêre lynstroom is. (3)

[30]

VRAAG 5: DRIEFASEMOTORS EN -AANSITTERS (SPESIFIEK)

- 5.1 Definieer die term *sinchrone spoed* van 'n motor. (2)
- 5.2 Gee die redes waarom die volgende toetse uitgevoer word.
- 5.2.1 Kontinuiteitstoets (2)
- 5.2.2 Isolasiweerstandtoets (2)
- 5.3 Beskryf die werking van die koumotor. (7)
- 5.4 Verwys na FIGUUR 5.4 hieronder en beantwoord die vrae wat volg.

**FIGUUR 5.4: STER-DELTA-BEHEERKRING**

- 5.4.1 Identifiseer die grendelkontakte. (2)
- 5.4.2 Verduidelik waarom HK₁ (N/O₁) parallel met die aansitknop gekoppel word. (2)
- 5.4.3 Beskryf die werking van die ster-delta-beheerkring. (6)

5.5 'n Driefasemotor met 18 pole word vanaf 'n 380 V/50 Hz-toevoer gevoer.

Gegee:

$$V_L = 380 \text{ V}$$

$$f = 50 \text{ Hz}$$

Getal pole = 18

Bereken die:

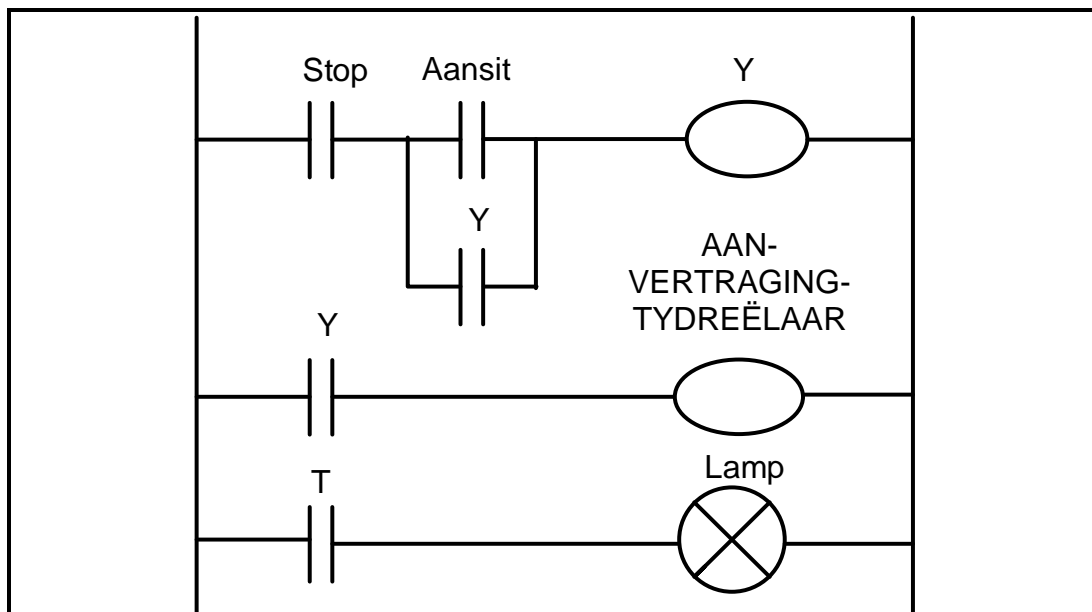
5.5.1 Sinchrone spoed in r/min (4)

5.5.2 Persentasie glip indien die rotorspoed 955 r/min is (3)

[30]

VRAAG 6: PROGRAMMEERBARE LOGIKABEHEERDERS (PLB's) (SPESIFIEK)

- 6.1 Noem DRIE nadele van 'n relêbeheerstelsel in vergelyking met PLB-beheerstelsels. (3)
- 6.2 Verduidelik die funksie van die volgende PLB-hardewarekomponente:
- 6.2.1 Sentrale verwerkingseenheid (SVE) (2)
- 6.2.2 Modulator-demodulator (modem) (2)
- 6.3 Verwys na die veiligheid van die PLB en verduidelik hoekom:
- 6.3.1 Toevoerlyne na die PLB met óf 'n sekering óf 'n stroombreker geïnstalleer moet word (2)
- 6.3.2 Bedrading en koppelings eers nagegaan moet word voordat die toevoer aan die PLB gekoppel word (2)
- 6.4 Onderskei tussen 'n *AAN-vertragingtydskakelaar* en 'n *AF-vertragingtydskakelaar*. (4)
- 6.5 Verwys na FIGUUR 6.5 hieronder en beantwoord die vrae wat volg.

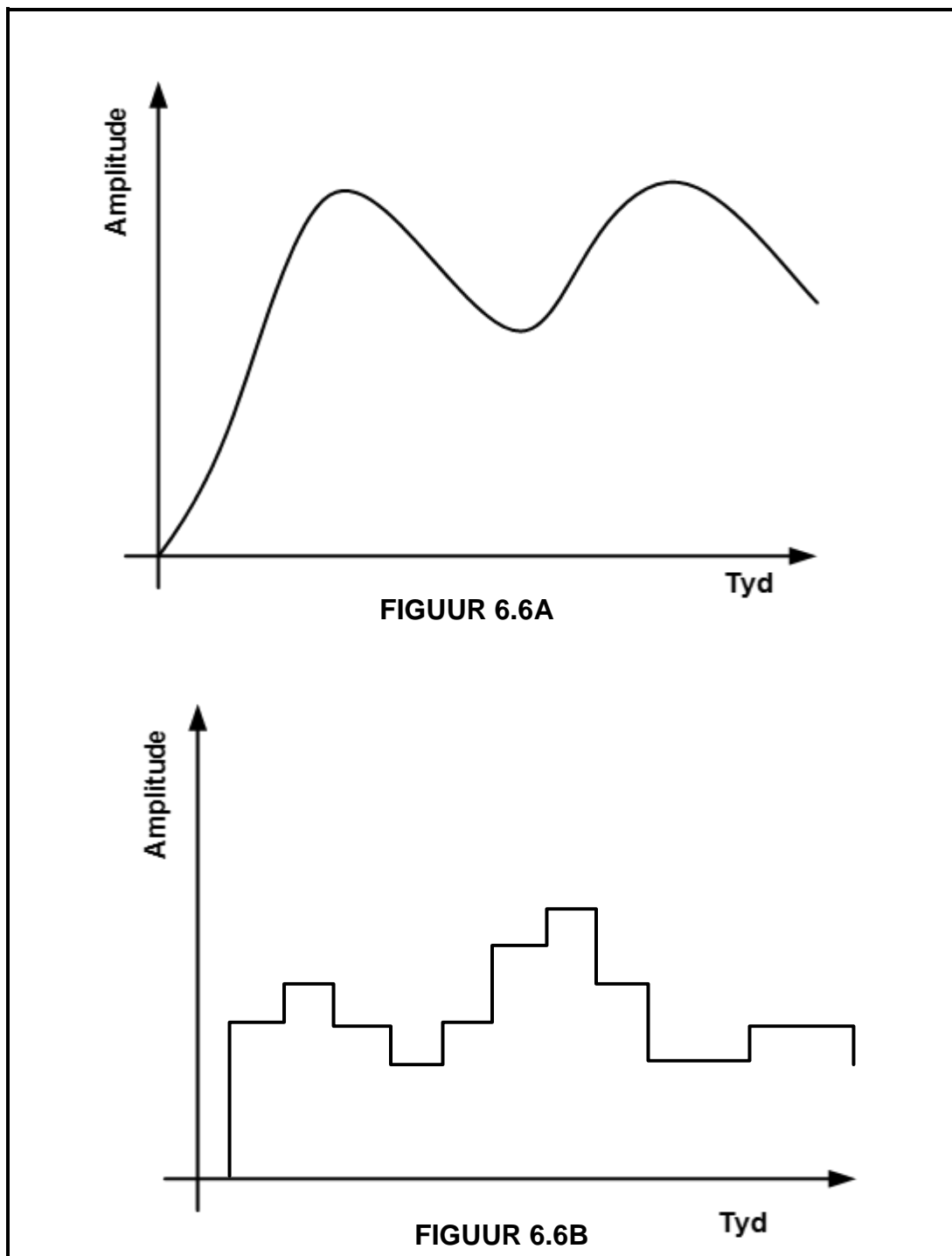
**FIGUUR 6.5: LEERLOGIKADIAGRAM**

- 6.5.1 Noem die toepassing van die AAN-vertragingtydreëlaar. (2)
- 6.5.2 Beskryf die werking in FIGUUR 6.5. (5)

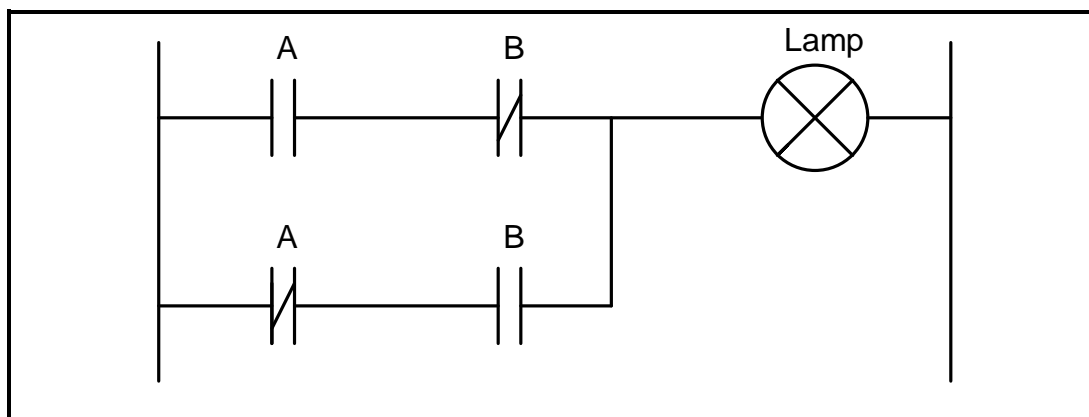
6.6 Verwys na FIGUUR 6.6A en FIGUUR 6.6B hieronder en noem, met 'n rede, watter figuur verteenwoordig:

6.6.1 'n Analoog-inset (2)

6.6.2 'n Digitale inset (2)



6.7 Verwys na FIGUUR 6.7.1 hieronder en beantwoord die vrae wat volg.



FIGUUR 6.7.1: LEERLOGIKADIAGRAM

6.7.1 Identifiseer die logikafunksie hierbo. (1)

6.7.2 Voltooi die waarheidstabel in FIGUUR 6.7.2 hieronder deur slegs die toestand van die uitset te beskryf.

A	B	Lamp (uitset)
0	0	(a)
0	1	(b)
1	0	(c)
1	1	(d)

FIGUUR 6.7.2: WAARHEIDSTABEL

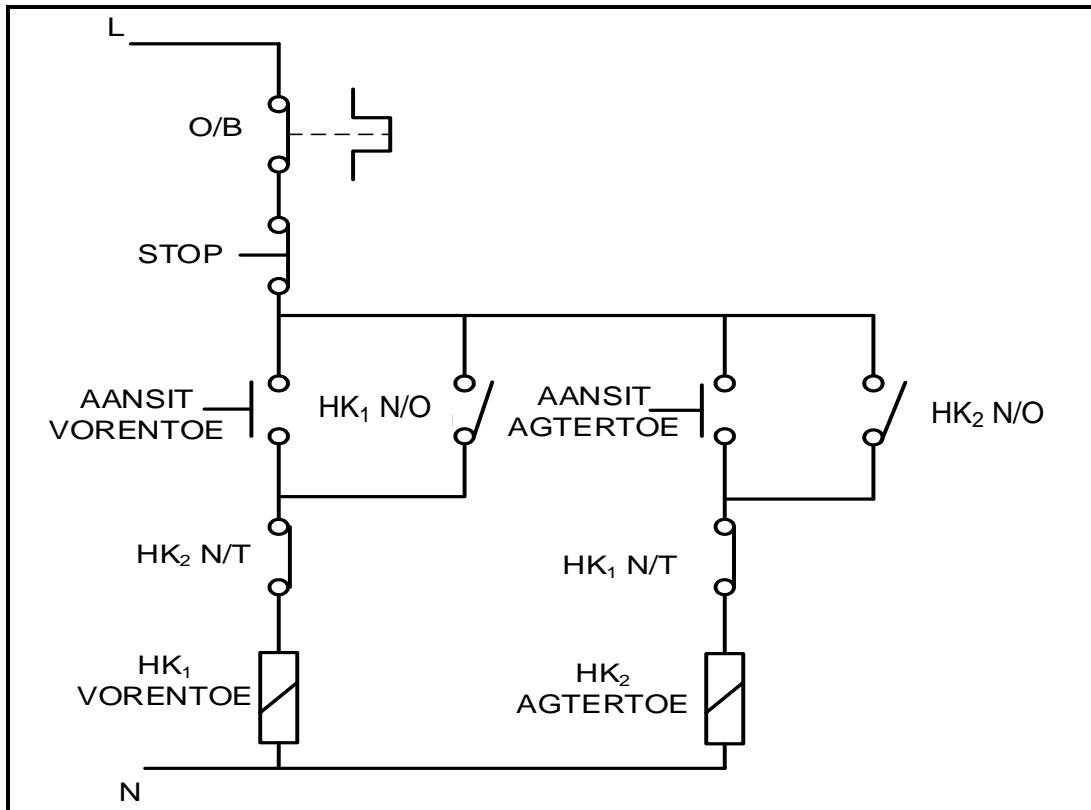
(4)

6.8 Noem EEN toepassing vir elk van die volgende sensors:

6.8.1 Ligsensor (2)

6.8.2 Temperatuursensor (2)

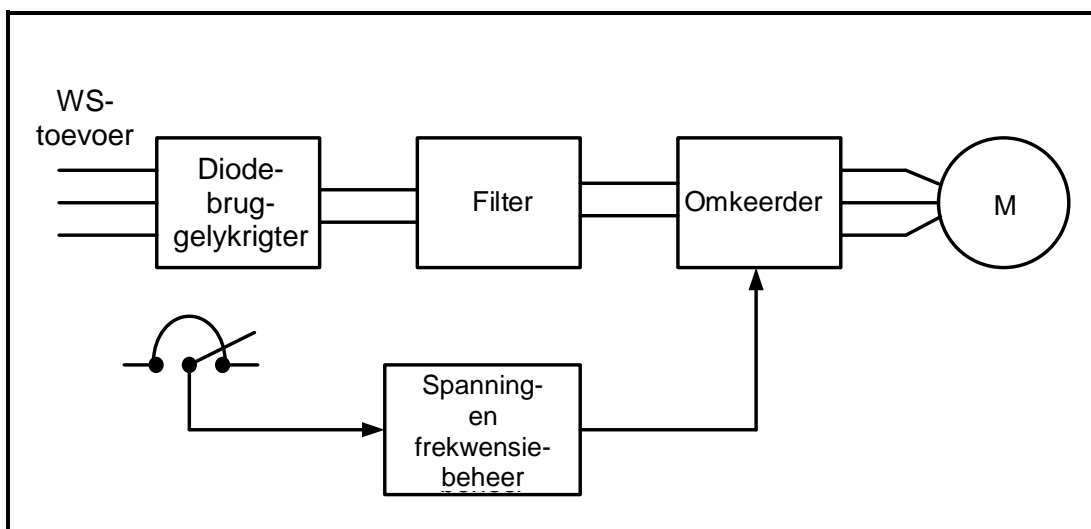
6.9 Verwys na FIGUUR 6.9 hieronder en teken die PLB-leerlogikadiagram wat dieselfde funksie sal uitvoer.



(10)

FIGUUR 6.9: VORENTOE-AGTERTOIE BEHEERKRING

6.10 Verwys na FIGUUR 6.10 hieronder en beskryf die funksie van elk van die volgende:



FIGUUR 6.10: REËLSPOEDAANDRYWING

6.10.1 Diodebrug-gelykrichter (2)

6.10.2 Filtreerkringbaan (2)

6.10.3 Omkeerder (3)

- 6.11 Noem DRIE voorbeelde van waar verstelbare spoedbeheer gebruik kan word. (3)
- 6.12 Verwys na terugvoerremming en beantwoord die vrae wat volg.
- 6.12.1 Gee TWEE voorbeelde van waar hierdie remmetode gebruik kan word. (2)
- 6.12.2 Beskryf *regeneratiewe energie*. (3)
- TOTAAL: 200**

FORMULABLAD

DRIEFASE-WS-OPWEKKING	RLC-KRINGBANE
<p>STER</p> $V_L = \sqrt{3} V_F \quad \text{en} \quad V_F = I_F \times Z_F$ $I_L = I_F$ <p>DELTA</p> $V_L = V_F \quad \text{en} \quad I_L = \sqrt{3} \times I_F$ $V_F = I_F \times Z_F$ <p>DRYWING</p> $S(P_{\text{skyn}}) = \sqrt{3} \times V_L \times I_L$ $Q(P_R) = \sqrt{3} \times V_L \times I_L \times \sin \theta$ $\cos \theta = \frac{P}{S}$ $P = \sqrt{3} \times V_L \times I_L \times \cos \theta$ <p>TWEEWATTMETERMETODE</p> $P_T = P_1 + P_2$	$X_L = 2\pi fL \quad \text{en} \quad X_C = \frac{1}{2\pi fC}$ $f_r = \frac{1}{2\pi\sqrt{LC}}$ <p>SERIE</p> $I_T = I_R = I_C = I_L$ $Z = \sqrt{R^2 + (X_L - X_C)^2}$ $V_L = I X_L \quad \text{en} \quad V_C = I X_C$ $V_T = I Z \quad \text{en} \quad V_T = \sqrt{V_R^2 + (V_L - V_C)^2}$ $I_T = \frac{V_T}{Z}$ $\cos \theta = \frac{R}{Z}$ $\cos \theta = \frac{V_R}{V_T}$ $Q = \frac{X_L}{Z} = \frac{X_C}{Z} = \frac{V_L}{V_T} = \frac{V_C}{V_T} = \frac{1}{R} \sqrt{L/C}$
<p>DRIEFASETRANSFORMATORS</p> <p>STER</p> $V_L = \sqrt{3} V_F \quad \text{en} \quad I_L = I_F$ <p>DELTA</p> $I_L = \sqrt{3} I_F \quad \text{en} \quad V_L = V_F$ <p>DRYWING</p> $S(P_{\text{skyn}}) = \sqrt{3} \times V_L \times I_L$ $Q(P_R) = \sqrt{3} \times V_L \times I_L \times \sin \theta$ $\cos \theta = \frac{P}{S}$	<p>PARALLEL</p> $V_T = V_R = V_C = V_L$ $I_R = \frac{V_R}{R} \quad \text{en} \quad I_C = \frac{V_C}{X_C}$ $I_L = \frac{V_L}{X_L}$ $I_T = \sqrt{I_R^2 + (I_L - I_C)^2}$ $\cos \theta = \frac{I_R}{I_T}$ $Q = \frac{X_L}{Z} = \frac{X_C}{Z} = \frac{V_L}{V_T} = \frac{V_C}{V_T} = \frac{1}{R} \sqrt{L/C}$ $Q(P_R) = V \times I \times \sin \theta$

$P = \sqrt{3} \times V_L \times I_L \times \cos \theta$ $S(P_{\text{skyn}}) = \sqrt{3} \times V_L \times I_L$ $\frac{V_{F(p)}}{V_{F(s)}} = \frac{N_p}{N_s} = \frac{I_{F(s)}}{I_{F(p)}}$	<p>MOTORSPOED</p> $n_s = \frac{60 \times f}{p}$ $\% \text{ Glip} = \frac{n_s - n_r}{n_s} \times 100\%$ $\text{Glip} = \frac{n_s - n_r}{n_s}$
<p>DRIEFASEMOTORS EN -AANSITTERS</p> <p>STER</p> $V_L = \sqrt{3} V_F \quad \text{en} \quad I_L = I_F$ <p>DELTA</p> $I_L = \sqrt{3} I_F \quad \text{en} \quad V_L = V_F$ <p>DRYWING</p> $S(P_{\text{skyn}}) = \sqrt{3} \times V_L \times I_L$ $Q(P_R) = \sqrt{3} \times V_L \times I_L \times \sin \theta$ $\cos \theta = \frac{P}{S}$ $P = \sqrt{3} \times V_L \times I_L \times \cos \theta \eta$ $\text{Rendement}(\eta) = \frac{P_{\text{UIT}}}{P_{\text{IN}}} \times 100\%$ $P_{\text{IN}} = P_{\text{UIT}} + P_{\text{VERLIESE}}$ $\eta = \frac{P_{\text{in}} - P_{\text{verliese}}}{P_{\text{in}}} \times 100\%$	