



basic education

Department:
Basic Education
REPUBLIC OF SOUTH AFRICA

**NASIONALE
SENIOR SERTIFIKAAT**

GRAAD 12

SIVIELE TEGNOLOGIE: HOUTBEWERKING

NOVEMBER 2019

NASIENRIGLYNE

PUNTE: 200

Hierdie nasienriglyne bestaan uit 19 bladsye.

VRAAG 1: WBGV, VEILIGHEID, MATERIAAL, GEREEDSKAP, TOERUSTING EN HEGTING (GENERIES)

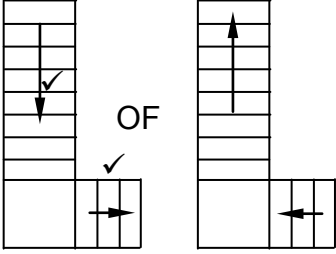
- 1.1 1.1.1 B ✓ (1)
- 1.1.2 I ✓ (1)
- 1.1.3 A ✓ (1)
- 1.1.4 G/H ✓ (1)
- 1.1.5 C ✓ (1)
- 1.1.6 F ✓ (1)
- 1.1.7 J ✓ (1)
- 1.1.8 E ✓ (1)
- 1.2 Elektroplatering:
- beskerm metale teen korrosie. ✓
 - verbeter die ingenieurs- en meganiese eienskappe van metaal. ✓
 - kan gebruik word om die dikte van ondermaat onderdele te vergroot.
 - is dekoratief.
 - sal die lewensduur verleng.
- ENIGE TWEE VAN DIE BOGENOEMDE** (2)
- 1.3 Nabehandeling ✓ (1)
- 1.4 Die vogtigheid:
- vertraag/verhoed die vinnige drooggraak van vars beton.
 - verhoed dat beton kraak. ✓
 - verseker dat vars beton behoorlik verhard/toeneem in sterkte.
 - laat kleefverbinding toe.
 - verhoog die sterkte van vars beton.
- ENIGE EEN VAN DIE BOGENOEMDE** (1)
- 1.5 • Wanneer materiaal in groot maat vervoer word, moet dit stewig vasgemaak wees. ✓
- Wanneer materiaal na hoër vlakke vervoer word, maak seker dat werkers 'n veilige afstand handhaaf vanaf die materiaal wat oorhoofs vervoer word. ✓
- Wanneer swaar materiaal met 'n masjien vervoer word, moet 'n opgeleide persoon in beheer van die bedrywighede wees.
- Dra toepaslike persoonlike beskermende toerusting/PBK.
- Materiaal moet op 'n veilige manier vervoer word.
- Vervoer moet nie met materiaal oorlaai word nie.
- ENIGE TWEE VAN DIE BOGENOEMDE** (2)

- 1.6 Steierplanke moet:
- gemaak word van soliede hout ten minste 228 mm wyd en 38 mm dik. ✓
 - instaat wees om die las te kan dra.
 - vry van defekte wees.
 - nie geverf word nie omdat dit defekte weg sal steek/glyerig sal wees.
 - ondersteun word op afstande wat nie 1,25 m oorskry nie.
 - nie minder as 70 mm en nie meer as 230 mm verby die laaste stut uitsteek nie.
 - stewig vasgemaak wees om verskuiwing te verhoed.
 - op so 'n manier geplaas word om die deurval van materiale en gereedskap te verhoed.
- ENIGE EEN VAN DIE BOGENOEMDE** (1)
- 1.7 1.7.1 Bukswaterpas ✓ (1)
- 1.7.2 Indien die bukswaterpas nie waterpas opgestel word nie sal:
- dit onakkurate lesings gee. ✓
 - verkeerde vlakke oorgedra word.
 - ware vlakke nie oorgedra kan word nie.
- ENIGE EEN VAN DIE BOGENOEMDE** (1)
- 1.8 1.8.1 A – Plastiese prop/Prop/Rawl prop/Fisher prop/Veselprop ✓ (1)
- 1.8.2 'n Skroef ✓ (1)
- 1.8.3 Plastiese proppe word gebruik vir die vasheg van:
- kaste teen 'n muur. ✓
 - spiëls teen 'n muur.
 - portrette en soortgelyke voorwerpe teen 'n muur.
 - voorwerpe, beperk tot 'n sekere massa, teen 'n muur.
- ENIGE EEN VAN DIE BOGENEMDE** (1)
- [20]**

VRAAG 2: GRAFIKA AS KOMMUNIKASIEMIDDEL (GENERIES)**ANTWOORDBLAD 2**

NR.	VRAAG	ANTWOORDE	PUNTE
1	Identifiseer die aansig in FIGUUR A.	Wesaansig ✓	1
2	Identifiseer die tipe dak wat op die gebou in FIGUUR A gebruik is.	Skilddak ✓	1
3	Identifiseer nommer 1.	Nokplaat/Nokteël ✓	1
4	Identifiseer nommer 4.	Balkon/Vloerblad van balkon/Kantelbalk/Betonblad ✓	1
5	Identifiseer nommer 5.	Buite deur/Ingangsdeur/Deur ✓	1
6	Identifiseer nommer 7.	Geut ✓	1
7	Identifiseer nommer 8.	Reënwaterafvoerpyp/RWA/ Afvoerpyp ✓	1
8	Identifiseer nommer 12.	Wastrog/Wasgoedbak ✓	1
9	Identifiseer nommer 13.	Ingeboude kas/IGK ✓	1
10	Identifiseer nommer 15.	Bordes ✓	1
11	Identifiseer die maatskappy wat die bouplan gedruk het.	Dlamini drukkers ✓	1
12	Noem 'n geskikte materiaal wat vir die vervaardiging van nommer 2 gebruik kan word.	Vesement/Gegalvaniseerde plaat/Hout/Plastiek/PVC/ Polivinielchloried ✓	1
13	Benoem die tekensimbool in die kolom vir die notas in FIGUUR 2 wat in die kombuis geïnstalleer moet word.	Elektrisiteitsmeter/Elektriese meter/Watt-meter/Voorafbetaalde meter ✓	1
14	Benoem die tekensimbool in die kolom vir die notas in FIGUUR 2 wat die tipe stene vir die bouwerk aandui.	Siersteen ✓	1
15	Noem 'n materiaal wat NIE vir die vervaardiging van die raam van nommer 9 vir kusgebiede gebruik moet word NIE.	Staal/Sagte staal/Yster/Ysterhoudende metale ✓	1

16	Noem 'n materiaal wat gebruik kan word om die sanitêre toebehore wat deur nommer 11 aangedui word, te vervaardig.	Vlekvrye staal/Plastiek/Keramiek/Graniet/Akriliek/Veselglas/Beton✓	1
17	Wie het die bouplan nagegaan?	P Carter ✓	1
18	Hoeveel tipes vensters word in FIGUUR B gebruik?	2 ✓	1
19	Waarvoor staan die afkorting NGV by nommer 6?	Natuurlike grondvlak ✓	1
20	Gee die verwysingskode vir hierdie plan.	QP 2-2019 ✓	1
21	Watter vertrek sal elektriese simbool 16 bedien?	Sitkamer ✓	1
22	Beskryf die doel van nommer 3.	Verhoed dat persone afval/deurval. ✓ ✓	2
23	Verduidelik wat die geboë lyne tussen die elektriese installasies in FIGUUR B aandui.	Elektriese bedrading/ Bedrading/Elektriese kabel/ Bedrading vanaf ligskakelaar na lig/Toon aan watter skakelaar watter lig bedien. ✓ ✓	2
24	Verduidelik waarom die ligskakelaar aan die buitekant van die badkamer gemonteer is.	Verhoed dat stoom/vogtigheid die elektriese skakelaar binnedring/Om elektriese skok as gevolg van vogtigheid te voorkom/ Vir veiligheids doeleindes✓	1
25	Identifiseer in FIGUUR 2 watter aansig NIE vensters het NIE.	Noordaansig ✓	1
26	Identifiseer die dikte van die binnemuur in FIGUUR 2.	110 mm ✓	1
27	Onderskei tussen simbool 13 en 15 ten opsigte van die doel daarvan.	13 – Ingeboude kas: om items te stoor ✓ 15 – Bordes: om te rus/ veiligheidskenmerk/ verander rigting van trap ✓	2
28	Regverdig waarom FIGUUR B 'n grondvloerplan is.	Grondvloerplan: <ul style="list-style-type: none"> • dui nie die daklyn aan nie ✓ • dui nie die balkon aan nie • dui 'n ingang deur/buitedeur na huis aan • dui 'n trap voor buitedeur aan • die vensters en deur stem ooreen met die posisie van die vensters en deur in die wesaansig 	1

29	Voorspel wat sal gebeur as nommer 10 NIE geïnstalleer word NIE.	Water/Vogtigheid sal die muur binnedring. ✓	1
30	Teken die trappe in FIGUUR B oor in die kolom langsaan en dui die rigting van die styging deur middel van pyle aan.		2
31	Bereken die totale lengte van die muur aan die oostekant van die gebou. Toon ALLE berekeninge.	$220 \checkmark + 2\ 600 \checkmark + 110 \checkmark + 3\ 400 \checkmark + 220 \checkmark$ $= 6\ 550 \text{ mm or } 6,55 \text{ m } \checkmark$ <p>INDIEN DIE VERKEERDE METODE GEBRUIK WORD IN DIE BEREKENING GEBRUIK DIE VOLGENDE GLYSKAAL:</p> <ul style="list-style-type: none"> • 4 PUNTE SAL TOEGEKEN WORD INDIEN AL VYF WAARDES KORREK IS • 3 PUNTE SAL TOEGEKEN WORD VIR VIER KORREKTE WAARDES • 2 PUNTE SAL TOEGEKEN WORD VIR DRIE KORREKTE WAARDES • 1 PUNT SAL TOEGEKEN WORD VIR TWEE KORREKTE WAARDES 	6
		TOTAAL:	40

VRAAG 3: SWAAIRAME, KASTE, MUURPANELE EN HOEVEELHEDE (SPESIFIEK)

3.1 3.1.1 16 mm ✓ (1)

3.1.2 Vloerlyste ✓ (1)

3.1.3 7,5 m² ✓ (1)

3.1.4 Tussenstyl ✓ (1)

3.2 3.2.1

- Kalfreling ✓
- Onderreling van bolig/Onderreling ✓
- Boreling van swaairaam/Boreling ✓
- Raamstyl/Styl/Vensterstyl/Boligstyl

ENIGE DRIE VAN BOGENOEMDE (3)

3.2.2 Dripgroef/Groef ✓ (1)

3.3
3.3.1

A	B	C	D
			Area/Oppervlakte van dakbedekking benodig:
			Breedte van die dak = 150 mm + 8 000 mm + 150 mm
			= 8 300 mm ✓
✓			Lengte van plaat = Lengte of dakspaar + oorhang van dakplate
2/	8,3 ✓		= 2 900 mm + 50 mm = 2 950 mm ✓
	<u>2,95</u> ✓	48,97 m ² ✓	GEEN EENHEID IN FINALE ANTWOORD, GEEN PUNT

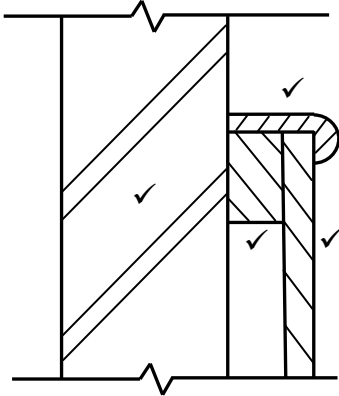
(6)

3.3.2

			Aantal nokplate benodig:
			Lengte van een nokplate = 1 800 mm
			Wydte van dakbedekking = 8 300 mm
			Aantal nokplate = $\frac{\text{Wydte van dakbedekking}}{\text{Lengte van een nokplate}}$
			= $\frac{8,3}{1,8}$ ✓
			= 4,61
			= 5 ✓ nokplate van 1,8 m lank word benodig

(3)

3.4

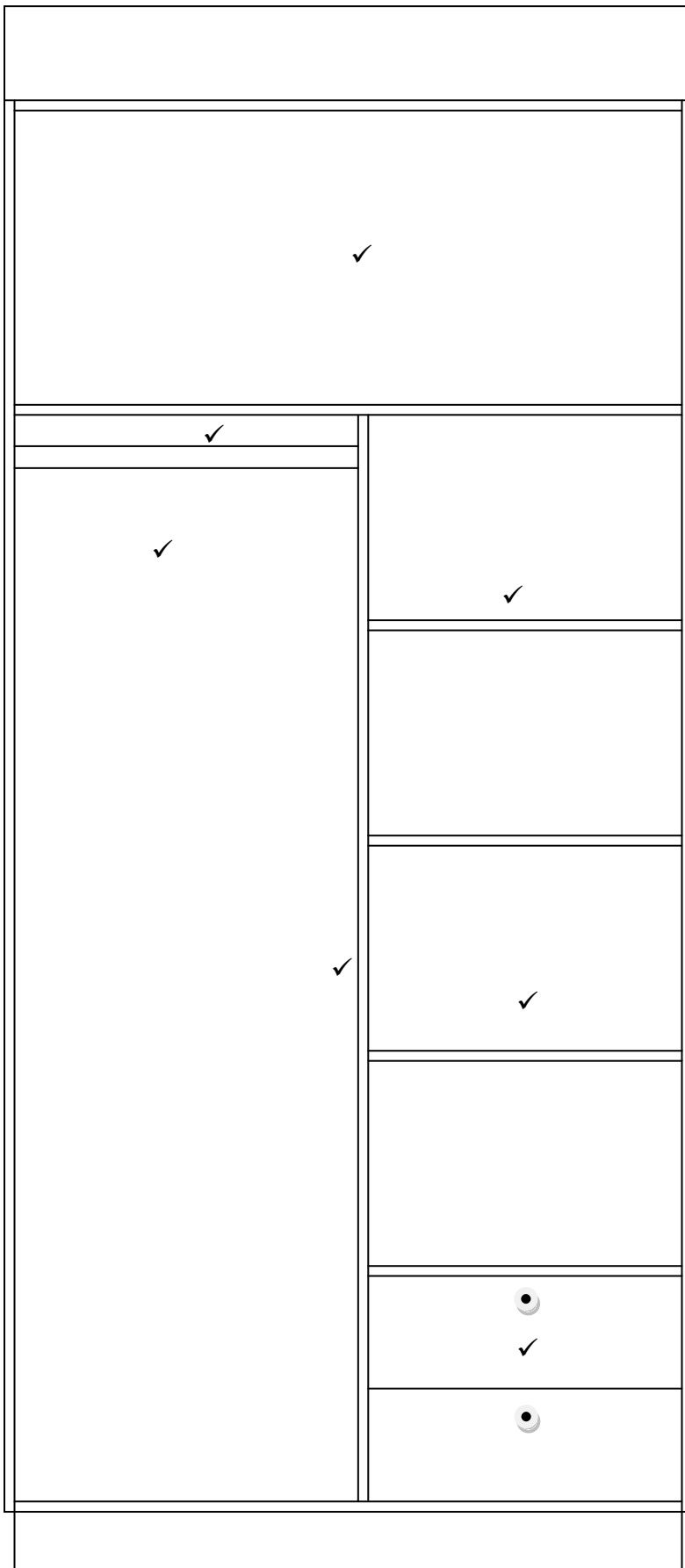


ASSESSERINGSKRITERIA	PUNT
Muur	1
Dekstrook	1
Ruhegstuk	1
Tong-en-groef-bord	1
Korrektheid van tekening	1
TOTAAL:	5

(5)

Korrektheid ✓

3.5



LAAIE KAN DIE VOLLE WYDTE WEES OF AAN DIE LINKERKANT AANGEBRING WORD.

TWEE RAKKE KAN AAN DIE LINKERKANT AANGEBRING WORD.

ASSESSERINGSKRITERIA	PUNT
Boonste rak (volle wydte)	1
Intermediêre sy in middel	1
Hangspasie aan linkerkant	1
Ovaal hangreling	1
VIER rakke	2
TWEE laai-eenhede onder rakke	1
Korrektheid van tekening	1
TOTAAL:	8

Korrektheid ✓

VRAAG 4: DAKKE, PLAFONNE, GEREEDSKAP EN TOERUSTING, EN MATERIAAL (SPESIFIEK)

- 4.1 4.1.1 A Uitsnysaag/Figuursaag ✓
B Draaibank ✓ (2)
- 4.1.2
- Maak die lem van die uitsnysaag skoon na gebruik. ✓
 - Stoor op so 'n manier dat die lem beskerm word. ✓
 - Gebruik die regte lem vir die spesifieke werk.
 - Moenie die uitsnysaaglem forseer om deur materiaal te sny nie.
 - Vermyn die gebruik van stomp lemme.
 - Hou die kragkabel weg van die lem.
 - Beplan alle snitte sorgvuldig – doen proefsnitte indien nodig om te verhoed dat die lem breek.
 - Gebruik die korrekte lem vir die korrekte werk.
 - Maak seker dat die lem stewig/korrek vas is en dat dit nie gebuig is nie.
- ENIGE TWEE VAN BOGENOEMDE** (2)
- 4.1.3
- Maak seker die werkstuk is stewig vas. ✓
 - Maak seker dat die werkstuk vrylik kan beweeg. ✓
 - Sluit die stut so na as moontlik aan die werkstuk.
- ENIGE TWEE VAN BOGENOEMDE** (2)
- 4.2
- Stoor/Bêre die bandskuurder waar dit nie deur stof of vuiligheid beskadig kan word nie. ✓
 - Stoor/Bêre in 'n houtkis weg van enige vog.
- ENIGE EEN VAN BOGENOEMDE** (1)
- 4.3
- Sterkte ✓
 - Digtheid ✓
- (2)
- 4.4
- Skuur die houtoppervlakte met verskillende grade skuurpapier. ✓
 - Skuur totdat die oppervlakte vry van skrape en glad is. ✓
 - Verwyder alle stof. ✓
- (3)
- 4.5
- 'n Konvensionele valdeur kan verwyder word/bestaan uit 'n paneel wat opgedruk word. ✓
 - 'n Skarniervaldeur open opwaarts/afwaarts deur rondom die skarnier te draai. ✓
- (2)
- 4.6 Houtraamwerk ✓
Paneel ✓
Dekstrook
ENIGE TWEE VAN BOGENOEMDE (2)
- 4.7 Hoofstyl: 114 mm x 38 mm ✓
Plafonlat: 38 mm x 38 mm/38 mm x 50 mm ✓ (2)

4.8 *Hurricane-klemme:*

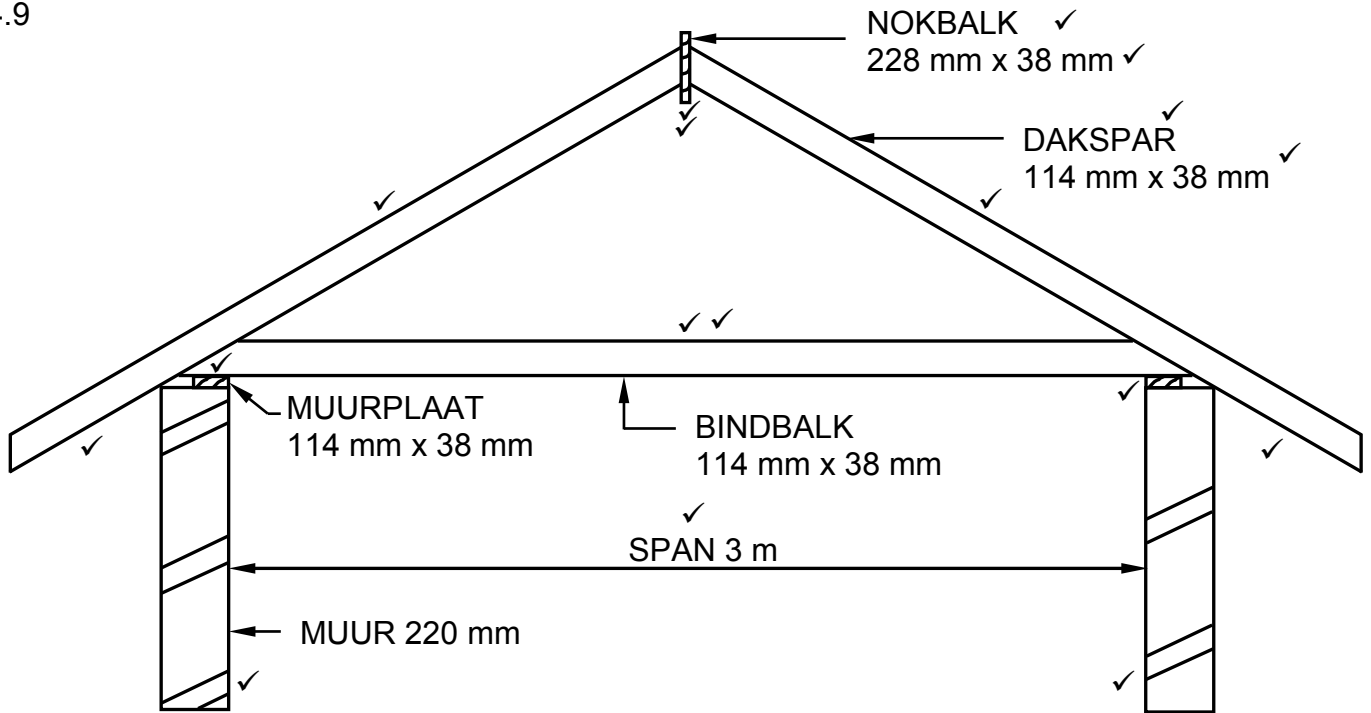
- Heg kaplatte aan daksparre
- Heg kaplatte aan muurplate
- Ideaal vir dakoorhange
- Waar dakkappe mekaar kruis of waar dakkaponderdele mekaar kruis of teen 90° ontmoet
- Om teenoorgestelde vlakke van dakonderdele aan mekaar te heg ✓

Storm-klemme:

- Vasheg van teëls aan daklatte ✓

(2)

4.9



ASSESSERINGSKRITERIA	PUNT
Mure korrek geteken	2
Muurplate korrek geteken	2
Bindbalk korrek geteken	2
Daksparre korrek geteken	2
Nokbalk korrek geteken	2
Oorhang korrek geteken	2
Byskrifte (enige TWEE)	2
Spanwydte	1
Afmetings van dele (enige TWEE)	2
Toepassing van skaal: EEN of TWEE verkeerd = 3 DRIE of VIER verkeerd = 2 Meer as VYF verkeerd = 1 GEEN afmetings korrek NIE = 0	3
TOTAAL:	20

Skaal ✓✓✓

**TEKENING NIE VOLGENS SKAAL NIE
GEBUIK 'N MASKER OM DIE VRAAG TE MERK**

(20)

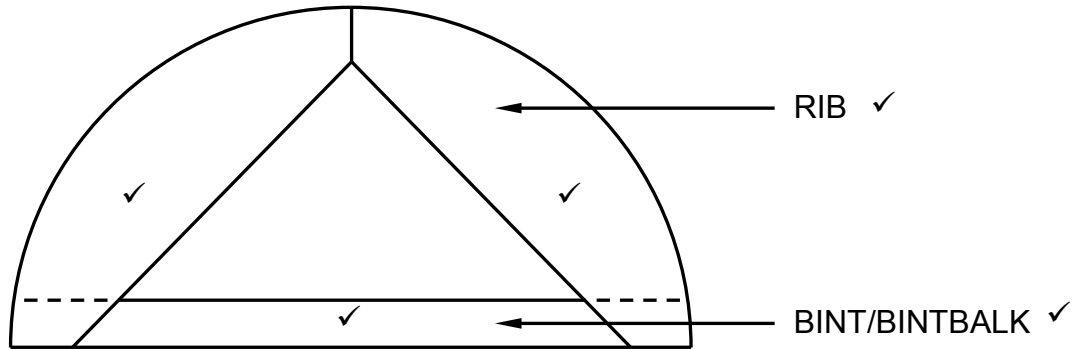
TOTAAL [40]

**VRAAG 5: FORMELE, BEKISTING, SKORING EN GRAFIKA AS
KOMMUNIKASIEMIDDEL (SPESIFIEK)**

5.1 5.1.1 Oop formeellatwerk ✓ (1)

5.1.2 Geslote formeellatwerk ✓ (1)

5.2



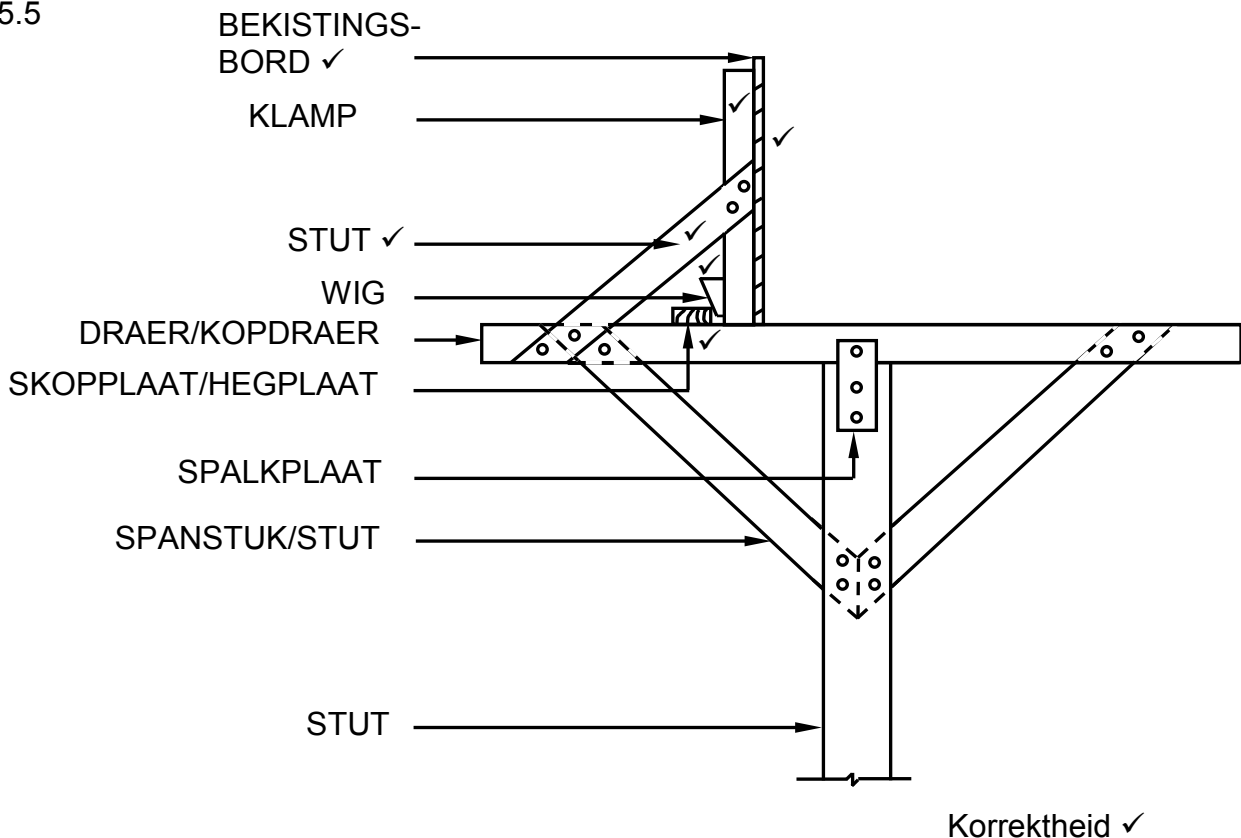
ASSESSERINGSKRITERIA	PUNT
Bint/Bintbalk	1
Ribbe	2
Twee byskrifte	2
Korrektheid van tekening	1
TOTAAL:	6

Korrektheid ✓ (6)

5.3 Staal/Metaal/Hardebord/Laaghout/Veselglas/Plastiek ✓ (1)

5.4 Vormolie/Bekisting olie/Plastiek/ ✓ (1)

5.5



ASSESSERINGS KRITERIA	PUNT
Bekistingsbordsy	1
Klamp	1
Skopplaat/Hegplaat	1
Wig	1
Stut/Spanstuk	1
Enige TWEE byskrifte	2
Korrektheid van tekening	1
TOTAAL:	8

INDIEN DIE VOLLE TEKENING GETEKEN WORD, SIEN SLEGS DIE LINKERKANT NA.

INDIEN DIE REGTERKANT GETEKEN WORD SAL 'N MAKSIMUM VAN SEWE PUNTE TOEGEKEN WORD

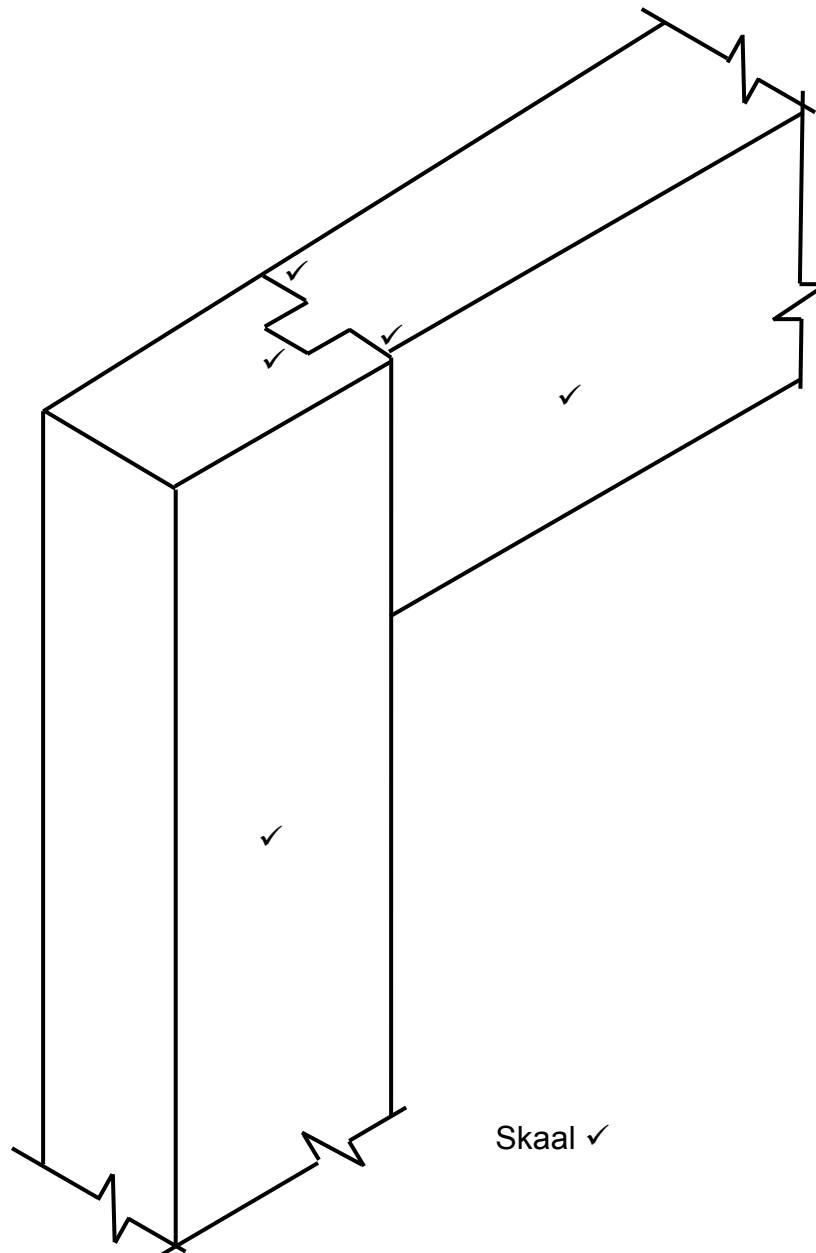
(8)

5.6

- A – Steekbalk/Klamp ✓
- B - Voetspanbalk ✓
- C – Helende stut/Skuins stut/Stut ✓
- D – Horisontale skore/Skoor ✓
- E - Wigpare ✓
- F – Muur ✓

(6)

5.7



ASSESSERINGSKRITERIA	PUNT
Styl	1
Boreling	1
Skof	3
Toepassing van skaal	1
TOTAAL:	6

INDIEN 'N UITHAAL AANSIG GETEKEN IS SAL 'N MAKSIMUM VAN 5 PUNTE TOEGEKEN WORD

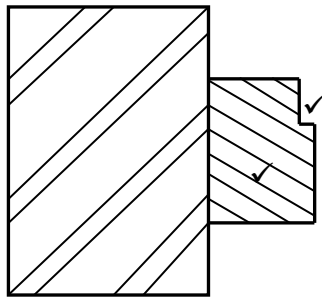
(6)

TOTAAL [30]

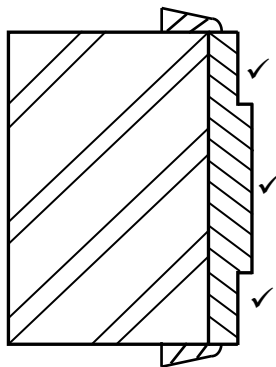
VRAAG 6: HANGVLOERE, TRAPPE, YSTERWARE, DEURE EN VERBINDINGS (SPESIFIEK)

- 6.1 6.1.1 D ✓ (1)
- 6.1.2 D ✓ (1)
- 6.1.3 A ✓ (1)
- 6.1.4 A ✓ (1)
- 6.1.5 B ✓ (1)
- 6.2.1 Dubbeltaapvoeg met enkelskouer ✓ (1)
- 6.2.2 Geraamde geklampte en verspande deur/Z-klampdeur/Z-Plankdeur/Geraamde, ✓ (1)

6.3

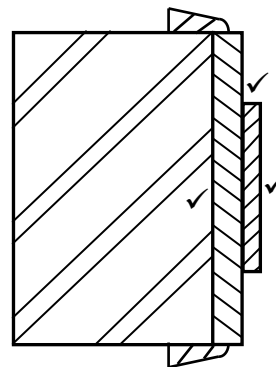


Deurkosyn ✓



Binnedeurkosyn

OF

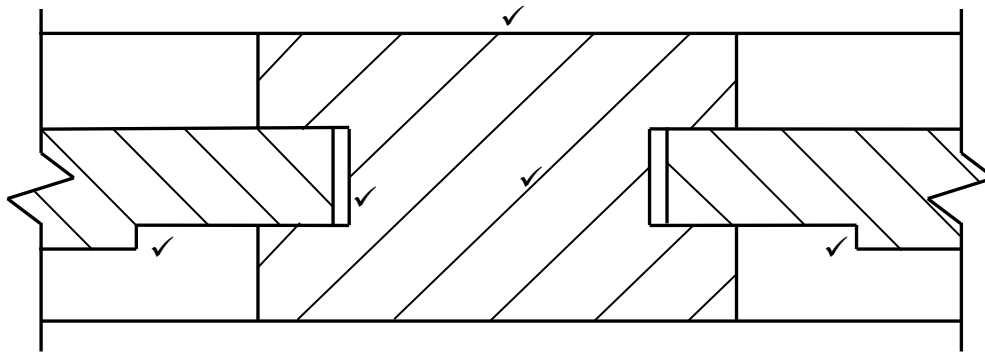


(3)

ASSESSERINGSKRITERIA	PUNT
Profiel van deurkosyn	2
Profiel van binnedeurkosyn	3
Enige titel	1
TOTAAL:	6

(3)

6.4



ASSESSERINGSKRITERIA	PUNT
Tussenstyl	1
Kussingpanele	2
Spasie vir uitsetting en inkrimping	1
Arsering	1
Korrektheid van tekening	1
TOTAAL:	6

Korrektheid ✓

(6)

6.5

- Aan 'n hangkas se deur ✓
- Aan 'n laai ✓

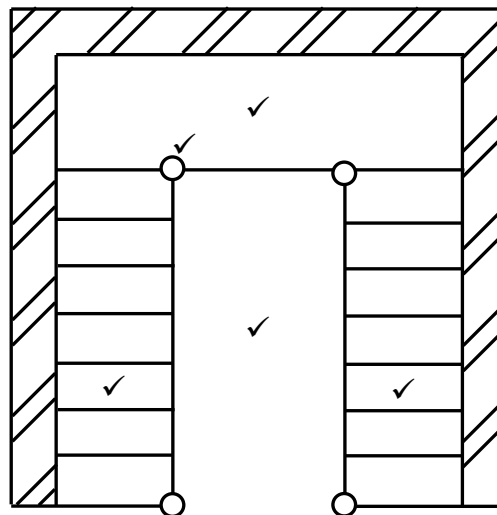
(2)

6.6

Nagslot ✓ (Geen handelsname sal aanvaar word nie)

(1)

6.7

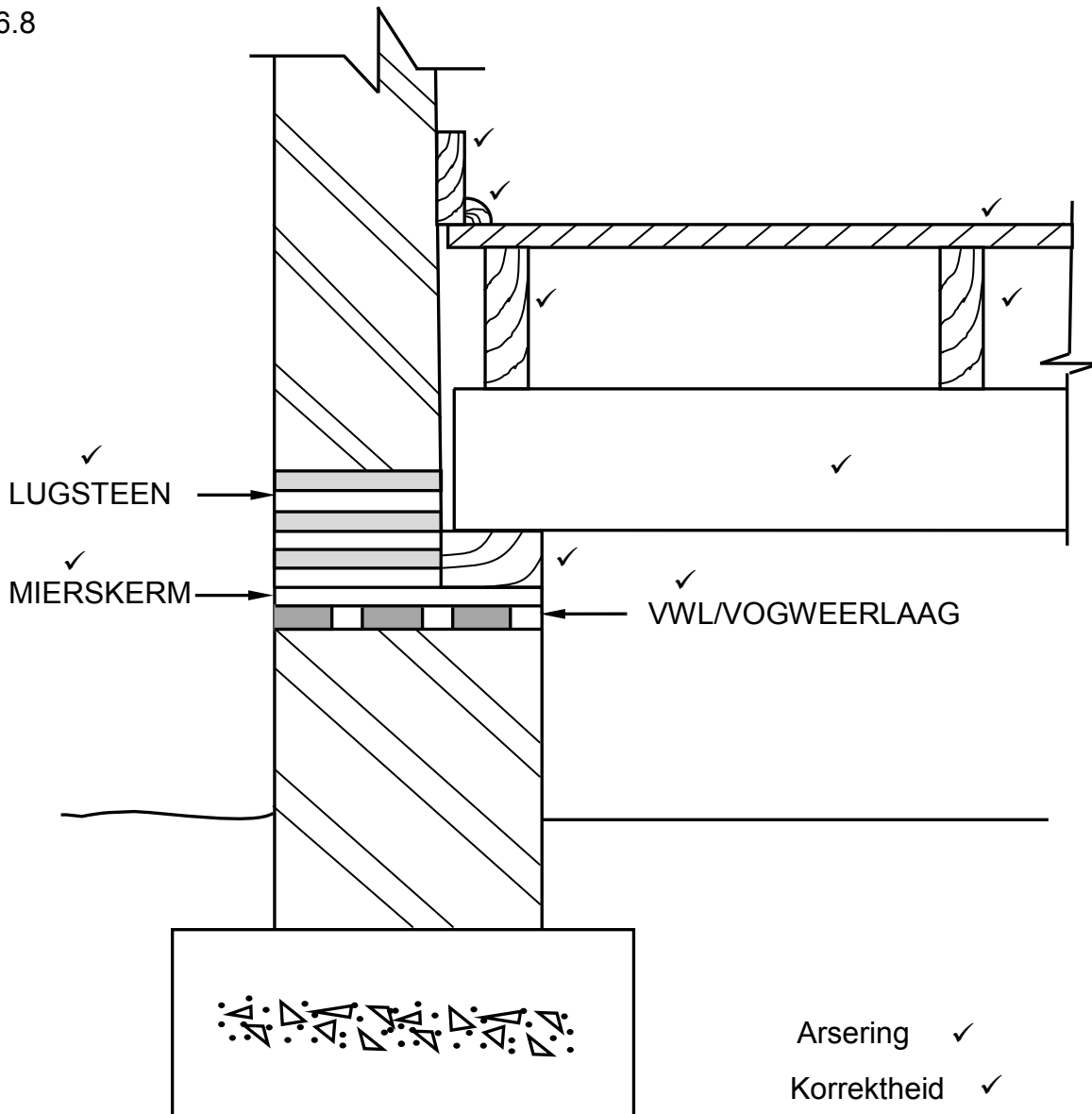


Korrektheid ✓

ASSESSERINGSKRITERIA	PUNTE
Loopstukke op elke traparm	2
Halwe bordes	1
Spilpaal	1
Trapkuil	1
Korrektheid van tekening	1
TOTAAL:	6

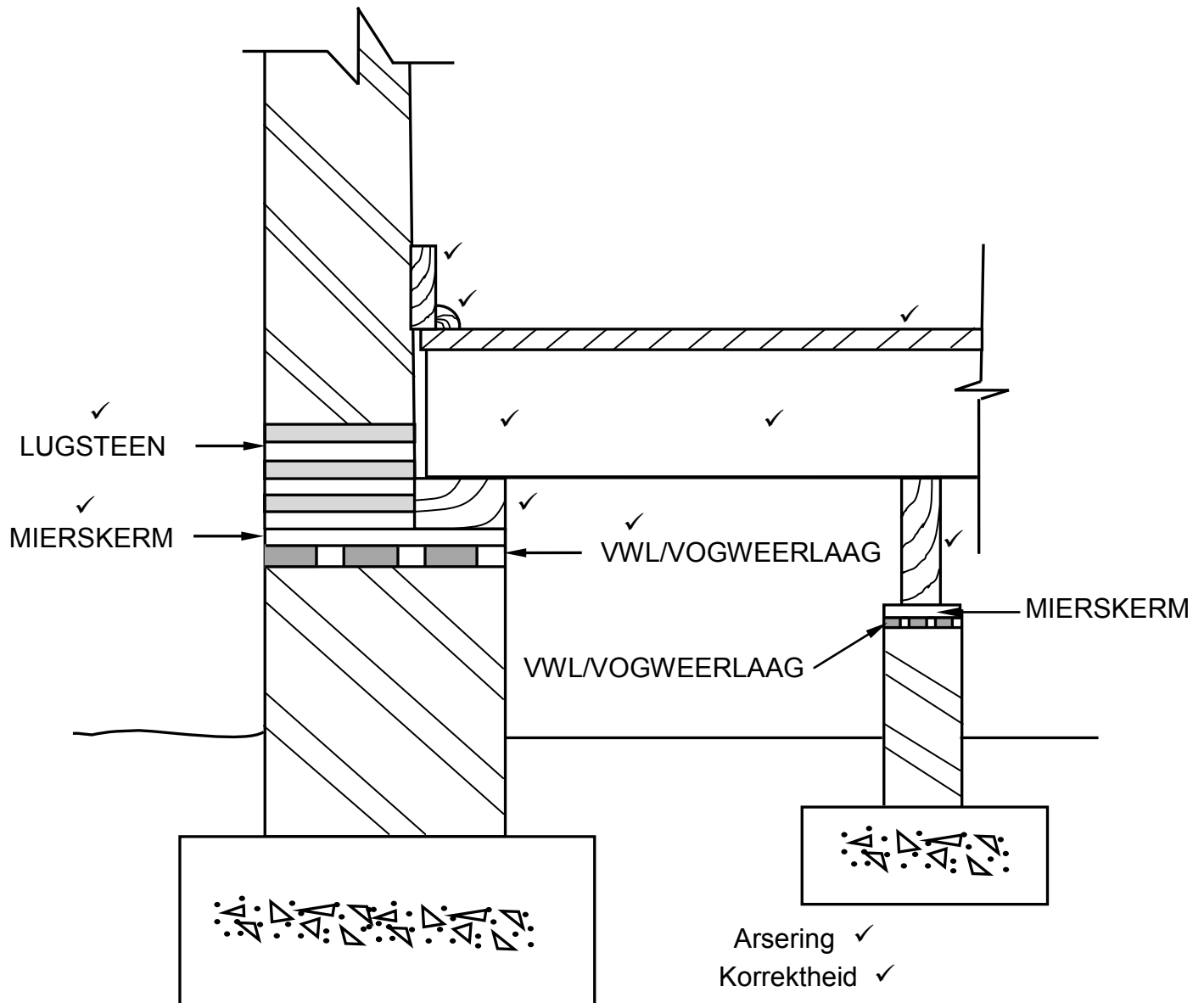
(6)

6.8



ASSESSERINGSKRITERIA	PUNT
Draer	1
Balke	2
Muurplaat	1
Tong-en-groefvloerplank	1
Vloerlys	1
Kwartrondlys	1
Arsering	1
Byskrifte vir: Mierskerm	1
Lugsteen	1
VWL	1
Korrektheid van tekening	1
TOTAAL:	12

(12)



ASSESSERINGSKRITERIA	PUNT
Draer	1
Balke	2
Muurplaat	1
Tong-en-groefvloerplank	1
Vloerlys	1
Kwartrondlys	1
Arsering	1
Byskrifte vir: Mierskerm	1
Lugsteen	1
VWL	1
Korrektheid van tekening	1
TOTAAL:	12

(12)

[40]

TOTAAL:

200