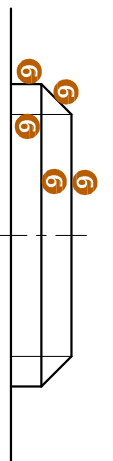
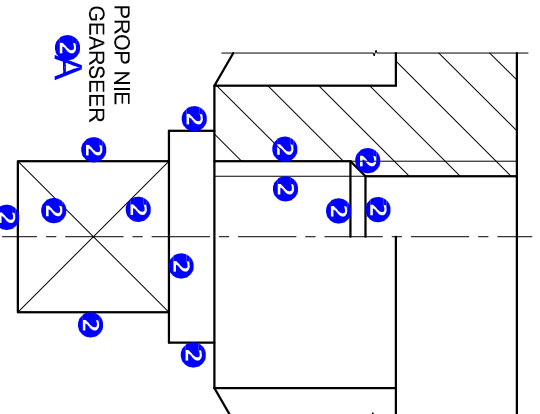
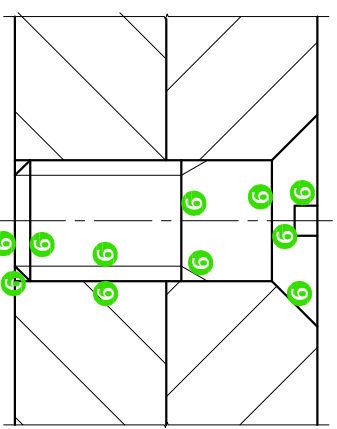


SENTERLYN PUNTETOEKENNING
 VOLDOEN AAN SANS 1
 8 SENTERLYNE 2
 TOTAAL 3



9A SKROEF NIE GEARSEER



PROP NIE GEARSEER 2A

SLEGS VIR AMPTELIKE GEBRUIK	
VERKEERDE ALGHELE SKAAL	
VERKEERDE ARSERING	
ONDERDELE NIE SAAMGESTEL NIE	
PENALISERINGSTOTAAL (-)	

ASSESSERINGSKRITERIA			
BOAANSIG			
	MOONTLIK	BEHAAL	MOERREER
1	RAT	6	
2	KRAAGPLAAT	2	
3	M20- MOER + WASTER	4	
4	SIMMETRIE	1	
SUBTOTAAL		12	

DEURSNEE-VOORAANSIG			
1	OPVANGBAK	16	1/2
2	PROP	7	
3	KRAAGPLAAT	4	1/2
4	BUS	3	
5	KRAAG + PEN	5	
6	AS	9	1/2
7	RAT	10	
8	M20- MOER + WASTER	6	1/2
9	M8 SKROEF	6	
SUBTOTAAL		68	

ALGEMEEN			
1	SENTERLYNE	3	
2	SAMESTELLING	10	
SUBTOTAAL		13	
TOTAAL		93	
PENALISERING (-)			
GROOTTOTAAL			