



basic education

Department:
Basic Education
REPUBLIC OF SOUTH AFRICA

**NASIONALE
SENIOR SERTIFIKAAT**

GRAAD 12

MEGANIESE TEGNOLOGIE: SWEIS- EN METAALWERK

NOVEMBER 2019

NASIENRIGLYNE

PUNTE:200

Hierdie nasienriglyne bestaan uit 17 bladsye.

VRAAG 1: MEERVOUDIGE KEUSEVRAE (Generies)

1.1	B ✓	(1)
1.2	C ✓	(1)
1.3	A ✓	(1)
1.4	C ✓	(1)
1.5	A ✓	(1)
1.6	C ✓	(1)
		[6]

VRAAG 2: VEILIGHEID (Generies)

- 2.1 **Masjien veiligheidsreël:**
- Weet hoe om die masjien af te skakel/noodstop. ✓
 - Dra persoonlike beskermings toerusting (PPE). ✓
 - Weet hoe om die masjien te gebruik. ✓
 - Maak seker al die skerms is in plek. ✓
 - Geen gereedskap wat op die masjien rond lê nie. ✓
 - Werkstuk moet deeglik vas wees. ✓
 - Gaan die toestand van die masjien na. ✓
 - Volg vervaardiger se voorskrifte voor 'n masjien gebruik word. ✓
 - Operateur moet magtiging hê om op 'n masjien te werk. ✓
 - Maak seker die masjien is nie uitgesluit nie. ✓
 - Maak seker die masjienopset is korrek en veilig. ✓
 - Maak seker die masjienarea is skoon en veilig. ✓
- (Enige 1 x 1)** (1)
- 2.2 **Staanboor veiligheidsmaatreël:**
- Om beserings te voorkom. ✓
 - Om akkuraatheid te verbeter. ✓
 - Om te voorkom dat die werkstuk in die rondte draai of beweeg. ✓
 - Voorkom dat die boorpunt breek. ✓
- (Enige 1 x 1)** (1)
- 2.3 **Hidrouliese pers veiligheidsmaatreël:**
- Maak seker die pers is in 'n goeie werkende toestand.
 - Neem kennis van die voorafbepaalde maksimum druk van die hidrouliese pers. ✓
 - Maak seker die area om die pers is skoon en vry van olie, ghries en water. ✓
 - Maak seker die platform is stewig en haaks met die silinder. ✓
 - Maak seker dat die gepaste setmate en voorgeskrewe toerusting beskikbaar is. ✓
 - Gaan hidrouliese pype na vir lekkasies en krake. ✓

- Gaan die ondersteuningspenne na dat dit nie uitgeslyt is en deeglik in plek is. ✓
- Gaan vloeistofvlakke na. ✓
- Drukkrag moet teen 90° met die voorwerp toegepas word. ✓
- Gaan kabel en katrolle op platvorm na indien toegerus. ✓
- Dra persoonlike beskermings toerusting (PPE). ✓
- Drukmeter moet nagegaan en gekalibreer word. ✓
- Maak seker al die skerms is in plek. ✓

(Enige 2 x 1) (2)

2.4 **Redes vir die dra van chirurgiese handskoene:**

- Voorkom HIV/VIGS of enige bloed verwante infeksie oordrag. ✓
- Voorkom besmetting van die oop wonde. ✓

(2)

2.5 **Veilige hantering van draagbare elektriese toerusting:**

- Maak seker die elektriese bedrading en -prop is in 'n goeie toestand. ✓
- Maak seker alle veiligheidskerms is in plek. ✓
- Maak seker die toebehore (boorpunte, lemme ens.) is op die korrekte wyse gemonteer. ✓
- Moenie die masjien/toerusting forseer nie. ✓
- Gebruik volgens die vervaardiger se instruksies. ✓
- Voorkom kontak met water. ✓
- Keep the flexible cable away from heat, oil, sharp edges and moving parts. ✓
- Maak seker dat die kables nie knoop nie. ✓
- Voorkom dat die masjien val. ✓
- Gaan die toestand van die toerusting na. ✓

(Enige 2 x 1) (2)

2.6 **Verantwoordelikheid van werkgewer:**

- Voorsien en onderhou werkstelsels, werksomgewing, toerusting en gereedskap in 'n veilige toestand. ✓
- Elimineer of verminder enige gevare of potensiële gevare. ✓
- Produseer, hanteer, stoor en vervoer goedere veilig. ✓
- Verseker dat elke werkende persoon aan die vereistes van hierdie Beroepsveiligheidswet ('OHS') voldoen. ✓
- Stel maatreëls in plek in belang van gesondheid en veiligheid, indien nodig. ✓
- Stel 'n persoon aan wat opgelei is en wie die outoriteit het om te verseker dat die werknemer voorkomende maatreëls nakom. ✓
- Lig werknemer in oor gevare vir sy gesondheid en veiligheid rakende enige plig of werksituasie. ✓
- Voorsien noodhulptoerusting. ✓

(Enige 1 x 1) (1)

2.7 **Verantwoordelikheid van werknemer:**

- Gee aandag aan hul eie asook ander persone se gesondheid en veiligheid. ✓
- Werk saam met die werkgewer ten opsigte van die Beroepveiligheidswet ('OHS'). ✓
- Kom die wetlike opdrag aan hulle gegee na. ✓
- Rapporteer enige situasie wat onveilig of ongesond is. ✓
- Rapporteer alle insidente en ongelukke. ✓
- Moenie met enige veiligheidstoerusting inmeng of soortgelyke toerusting misbruik nie. ✓
- Kom alle veiligheidsreëls na. ✓

(Enige 1 x 1)

(1)
[10]

VRAAG 3: MATERIAAL (Generies)

3.1 **Vyltoets:**

- Gebruik die regte ✓ vyltegnieke. ✓
- Vyl op die punt of kante ✓✓ van die materiaal.
- Deur kryt ✓ op die vyloppervlak ✓ te plaas.

(Enige 1 x 2)

(2)

3.2 **Doel vir hittebehandeling van staal:**

Hittebehandeling van staal word gedoen om die eienskappe/korrelstruktuur ✓ van staal te verander. ✓

(2)

3.3 **Redes vir tempering van verharde staal:**

- Om die brosheid ✓ wat deur die verhardings proses veroorsaak is te verminder. ✓
- Omspanning ✓ wat gedurende die verhardings proses veroorsaak is te verminder. ✓
- Om die taaiheid ✓ van die staal te verhoog. ✓
- Om aan die verharde werkstuk 'n fyner ✓ korrelstruktuur ✓ te gee.

(Enige 2 x 2)

(4)

3.4 **Hitte behandelings proses op staal:**

3.4.1 **Uitgloeïing:**

- Die staal word tot die voorgeskrewe temperatuur verhit. ✓
- Die staal word vir die verlangde tyd teen hierdie temperatuur gehou. ✓
- Die staal word dan baie stadig afgekoel om maksimum sagtheid te verseker. ✓

(3)

3.4.2 **Verharding:**

- Die staal word tot effens bo die hoër kritieke temperatuur verhit. (AC_3) ✓
- Die staal word vir die verlangde tyd teen hierdie temperatuur gehou. ✓
- Die staal word dan vinnig afgekoel deur in afkoel medium te blus. ✓

(3)

[14]

VRAAG 4: MEERVOUDIGEKEUSE-VRAE (Spesifiek)

4.1	D ✓	(1)
4.2	A ✓	(1)
4.3	C ✓	(1)
4.4	D ✓	(1)
4.5	B ✓	(1)
4.6	D ✓	(1)
4.7	D ✓	(1)
4.8	C ✓	(1)
4.9	A ✓	(1)
4.10	C ✓	(1)
4.11	A ✓	(1)
4.12	C ✓	(1)
4.13	B ✓	(1)
4.14	D ✓	(1)
		[14]

VRAAG 5: TERMINOLOGIE (TEMPLATE) (Spesifiek)

5.1	Afkorting: OSU other ✓ Side Up ✓	(2)
5.2	Plaatleër: Is 'n kombinasie van plate en hoekyster ✓ wat aanmekaar gesweis is. ✓	(2)
5.3	Doel van aanvullende sweissimbole: Om addisionele/aanvullende inligting rakende die sweislas aan te dui. ✓	(1)
5.4	Smeltsweislasse: <ul style="list-style-type: none">• Punt ✓• Projeksie ✓• Soom ✓• Foeliesoom ✓• Flits- of weerstandstuik ✓• Gassweis ✓• MIG/MAGS – sweising ✓• Boogsweis ✓	(4)
		(Enige 4 x 1)

5.5 Aanvullende sweissimbole:

- 5.5.1 Slyp ✓ (1)
- 5.5.2 Vlam ✓ (1)
- 5.5.3 Masjineer ✓ (1)
- 5.5.4 Gelyk ✓ (1)
- 5.5.5 Konveks/Bolrond ✓ (1)

5.6 Materiaal berekenings:

$$\begin{aligned} \text{Gemiddelde diameter} &= \text{Buite – diameter – Plaatdikte} \quad \checkmark \\ &= 300 - 20 \quad \checkmark \\ &= 280 \text{ mm} \quad \checkmark \end{aligned}$$

$$\begin{aligned} \text{Gemiddelde omtrek} &= \pi \times \text{gemiddelde diameter} \quad \checkmark \\ &= \pi \times 280 \quad \checkmark \\ &= 879.65 \text{ mm,} \quad \checkmark \quad \checkmark \end{aligned} \quad (7)$$

5.7 Sweisafmetings:

- 30°: die ingeslote hoek in grade ✓
 - 5: wortelgaping of wortelopening in mm ✓
- (2)
[23]

VRAAG 6: GEREEDSKAP (Spesifiek)

6.1.1 Kragssaag/Wederkerigesaa:

- Die snylem is in die raam gespan ✓ en sny met die vorentoe slag. Die lem word opgelig met die terugwaartse slag. ✓
 - Die lemsamestelling word opgelig en laat sak deur middel van hidrouliese beheere wat verseker dat die saagdruk optimaal is. ✓
- (4)

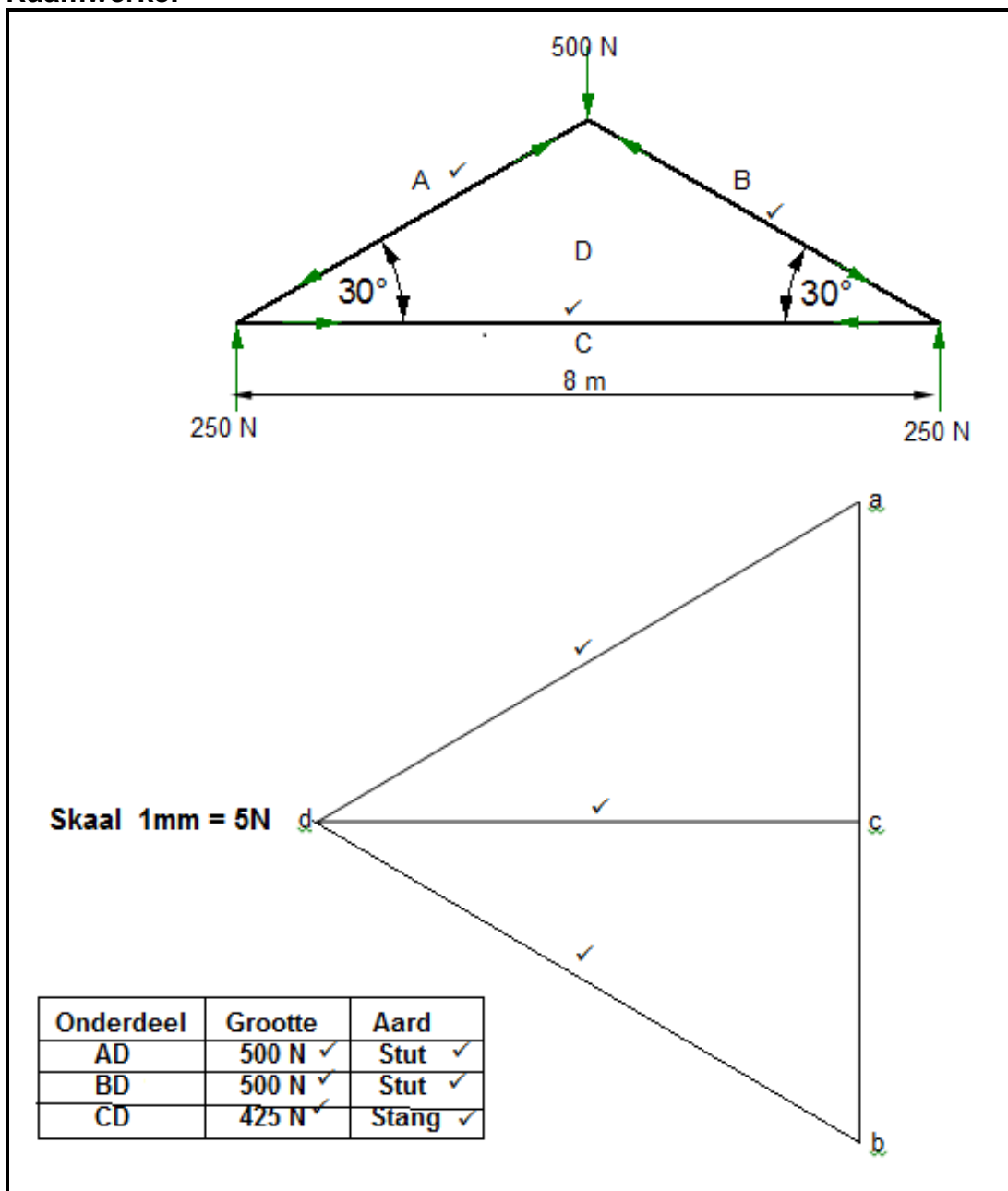
6.1.2 Handgedrewe guillotine:

- 'n Voetpedaal/handhefboom word gebruik om die drukplaat en lemskerm te aktiveer. ✓
 - Die lem sny dan die materiaal. ✓
 - Die gesnyde materiaal word aan die agterkant van die masjien uitgestoot. ✓
 - Verlengstawe maak die werkoppervlakte langer sodat langer stukke materiaal ondersteun kan word. ✓
- (4)

- 6.1.3 **Horisontale piramied-rolmasjiene:**
- Elektriese/Krag- of handgedrewe. ✓
 - Die rollers word so gerangskik dat wanneer dit van die kant gesien word, dit die indruk van 'n piramide skep. ✓
 - Alle rollers word in 'n horisontale posisie opgestel. Die onderste twee rollers is in 'n vaste posisie en roteer gelyktydig. ✓
 - Die boonste roller is verstelbaar (op en af) wat afwaartse druk op die staalplaat uitoefen. Hierdie krag veroorsaak dat die plaat buig en dan 'n ronde vorm aan neem. ✓
- (4)
- 6.2 **Bankslypmasjien:**
- Om snygereedskap en boorpunte skerp te maak. ✓
 - Om skerp rante te verwyder. ✓
 - Om oortollige materiaal te verwyder. ✓
- (3)
- 6.3 **Materiaal wat met 'n plasmasnyer gesny kan word:**
- Sagte staal ✓
 - Allooi stalle ✓
 - Vlekvryestaal ✓
 - Nie-ysterhoudende metale ✓
- (Enige 3 x 1) (3)
[18]

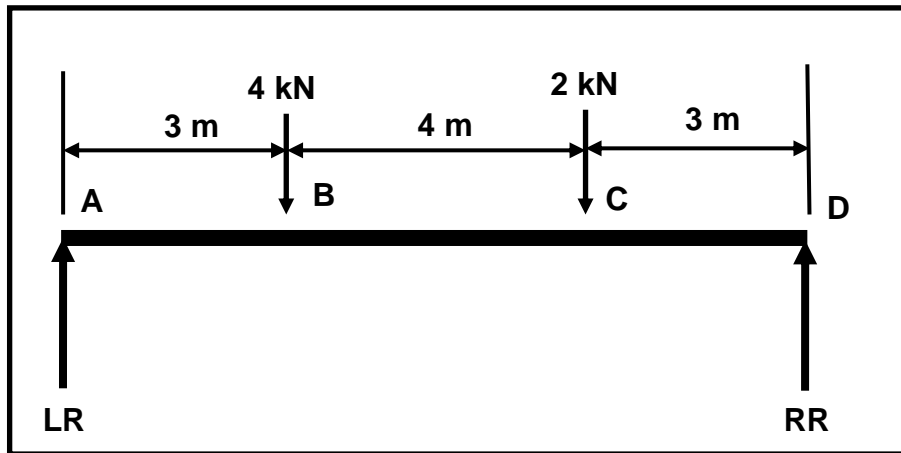
VRAAG 7: KRAGTE (Spesifiek)

7.1 **Raamwerke:**



(12)

7.2



7.2.1 **Reaksies by stut RL en RR:**
Neem momente om RR:

$$LR \times 10 = (4 \times 7) + (2 \times 3)$$

$$LR = 3,4 \text{ kN}$$

Neem momente om LR:

$$RR \times 10 = (2 \times 7) + (4 \times 3)$$

$$RR = 2,6 \text{ kN}$$

(6)

7.2.2 **Buigmomente:**

$$BM_A = 0 \times 3,4 = 0 \text{ kN.m}$$

$$BM_B = (3 \times 3,4) - (0 \times 4) = 10,2 \text{ kN.m}$$

$$BM_C = (7 \times 3,4) - (4 \times 4) - (0 \times 2) = 7,8 \text{ kN.m}$$

$$BM_D = (10 \times 3,4) - (7 \times 4) - (3 \times 2) + (0 \times 2,6) = 0 \text{ kN.m}$$

(4)

7.2.3 **Skuifkragte:**

$$SK_A = 0 \text{ kN} \quad \text{OF} \quad OK_A = 3,4 \text{ kN}$$

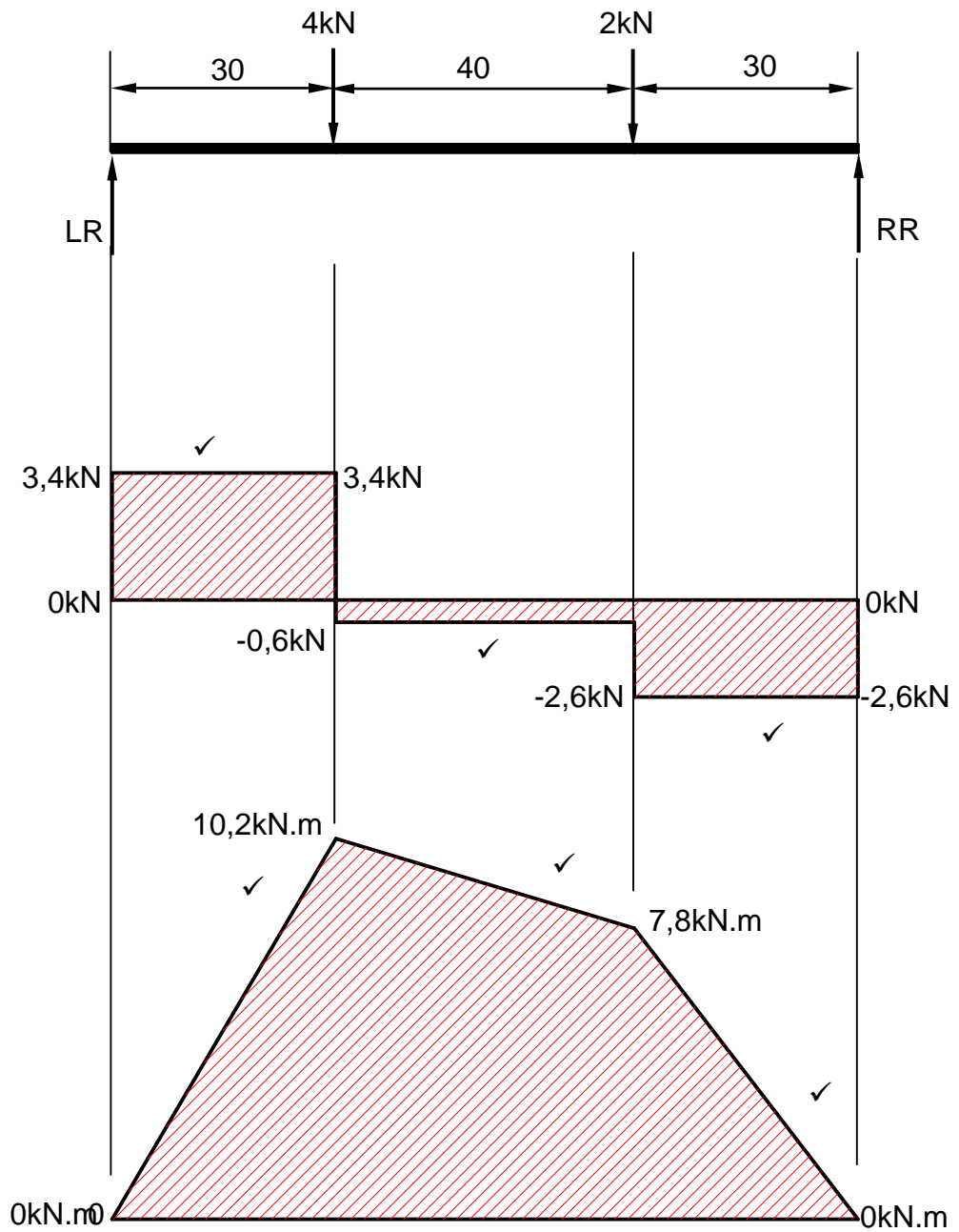
$$SK_B = 3,4 - 4 = -0,6 \text{ kN}$$

$$SK_C = 3,4 - (4 + 2) = -2,6 \text{ kN}$$

$$SK_D = 0 \text{ kN} \quad \text{OF} \quad OK_D = 2,6 \text{ kN}$$

(4)

7.2.4 SK en BM diagramme:



(6)

7.3 Spanning en Vervorming:

7.3.1 Spanning:

$$A = \frac{\pi d^2}{4} \quad \checkmark$$
$$= \frac{\pi \times 0,01^2}{4}$$
$$A = 7,85 \times 10^{-5} \text{ m}^2 \quad \checkmark$$

$$\text{Spanning} = \frac{\text{Load}}{\text{Area}} \quad \checkmark$$
$$= \frac{50 \times 10^3}{7,85 \times 10^{-5}} \quad \checkmark$$
$$= 6369426752 \text{ Pa} \quad \checkmark$$
$$= 636,94 \text{ MPa} \quad \checkmark \quad (5)$$

7.3.2 Vormverandering:

$$\text{Vormverandering} = \frac{\Delta L}{OL} \quad \checkmark$$
$$= \frac{0,6 \times 10^{-3}}{20} \quad \checkmark$$
$$= 3 \times 10^{-5} \quad \checkmark \quad (3)$$

7.3.3 Finale lengte:

$$\text{Finale lengte} = OL + \Delta L \quad \checkmark$$
$$= 20 + 0,6 \times 10^{-3}$$
$$= 20,0006 \text{ m} \quad \checkmark \quad (2)$$

7.3.4 Young se modulus:

$$E = \frac{\text{Spanning}}{\text{Vormverandering}} \quad \checkmark$$
$$E = \frac{636,94 \times 10^6}{3 \times 10^{-5}} \quad \checkmark$$
$$E = 2,1231 \times 10^{13} \text{ Pa}$$
$$E = 21231,33 \text{ GPa} \quad \checkmark \quad (3)$$

[45]

VRAAG 8: HEGTINGMETODES (Inspeksie van sweislas) (Spesifiek)

8.1 Oorsake van boogweisdefekte:

8.1.1 Oorsake van insnyding:

- Te hoë sweisstroom ✓
- Elektrode teen die verkeerde hoek ✓
- Oormatige beweging ✓
- Booglengte te lank ✓
- Verkeerde beweegspoed ✓

(Enige 2 x 1) (2)

8.1.2 Oorsake van slakinsluiting:

- Defektiewe verbruikbare materiaal. ✓
- Sweiser agterlosigheid. ✓
- Onvoldoende afskermgasvloei. ✓
- Sweislas kontaminasie (besmetting). ✓
- Te lae stroom. ✓
- Onvoldoende slak verwydering van vorige sweis. ✓
- Oormatige beweging. ✓
- Elektrode teen die verkeerde hoek. ✓

(Enige 2 x 1) (2)

8.2 Faktore wat die gasdruk vir die oksi-asetileen sweis beïnvloed:

- Smitstuk grootte. ✓
- Dikte van die materiaal. ✓

(2)

8.3 Veranderlikes wat die stroomverstelling beïnvloed:

- Tipe basismetaal (Moedermetaal). ✓
- Basismetaal (Moedermetaal) dikte. ✓
- Elektrode dikte. ✓
- Posisie van sweis. ✓

(Enige 2 x 1) (2)

8.4 Voorkomende maatreëls vir sweisdefekte:

8.4.1 Poreusheid:

- Maak sweisarea skoon. ✓
- Gebruik droë elektrodes. ✓
- Voorkom roes in die MIG-draadelektrode. ✓
- Verseker genoegsame afskermgas – moet ononderbroke vloei. ✓
- Voorkom sweiswerk in winderige omstandighede. ✓
- Gebruik korrekte booglengte. ✓

(Enige 2 x 1) (2)

8.4.2 **Onvolledige penetrasie:**

- Stel die stroom korrek. ✓
- Gebruik die korrekte elektrodehoek. ✓
- Verhoog die sweissoed. ✓
- Gebruik die korrekte wortelgaping. ✓
- Verseker die korrekte lasvoorbereiding. ✓

(Enige 2 x 1) (2)

8.5 **Geleide buigtoets:**

- Gebrek aan smelting. ✓
- Onvoldoende penetrasie. ✓
- Krake in die sweismetaal. ✓
- Kwaliteit van die sweis op die vlak en wortel van die sweis. ✓

(Enige 2 x 1) (2)

8.6 **Visuele inspeksieproses:**

- Vorm van die profiel. ✓
- Eenvormigheid van die oppervlakte. ✓
- Oorvleuling. ✓
- Insnyding. ✓
- Penetrasie sweiskraal. ✓
- Wortelgaping. ✓
- Slakinsluiting. ✓
- Spatsels. ✓
- Krake. ✓

(Enige 3 x 1) (3)

8.7 **X-straaltoets:**

- Die X-straal of gammastraal bron word voor die voorwerp wat getoets word geplaas. ✓
- Die film word agter die voorwerp wat getoets word geplaas. ✓
- Die bron word geaktiveer en die X-strale penetreer die toetsstuk. ✓
- Soos hulle deur die areas gan wat minder dig is (Gasholtes, krake of insluitings), stel die strale die film op die negatief as ligter bloot, wat 'n sweisdefek aandui. ✓
- Die film of foto word geanaliseer. ✓

(6)
[23]

VRAAG 9: HEGTINGMETODES (Spanning en Vervorming) (Spesifiek)

- 9.1 **Vervorming:**
Vervorming is die buiging van die basisplaat ✓ wat deur die hitte van sweisboog/sweisvlam veroorsaak word. ✓ (2)
- 9.2 **Uitwerking van koudbewerking op staal:**
- Die kristalkorrels verleng toenemend in die rigting van die vervorming. ✓
 - Materiaal se hardheid en treksterkte verhoog. ✓
 - Smeedbaarheid word verminder. ✓
 - Staal kan weer herkristalliseer deur die toevoeging van hitte. ✓ (4)
- 9.3 **Faktore wat vervorming en naspanning beïnvloed:**
- Wanneer die uitsetting wat plaasvind as gevolg van verhitting weerstaan word ✓ dan sal vervorming plaasvind. ✓
 - Wanneer inkrimping/sametrekking ✓ tydens afkoeling weerstaan word, sal daar spanning voor kom. ✓
 - Indien hierdie spanning beweging veroorsaak ✓ dan sal verwringing plaasvind. ✓
 - Indien hierdie spanning nie beweging veroorsaak nie, ✓ dan sal daar naspanning in die sweislas voorkom. ✓
- (Enige 2 x 2)** (4)
- 9.4 **Tempo van afkoeling:**
- Grootte van die werkstuk. ✓
 - Sweislasdikte. ✓
 - Termiese geleidingsvermoë van die moedermetaal. (Tipe materiaal) ✓ (3)
- 9.5 **Die yster-koolstof ewewigsdiagram:**
- A. Ferriet en perliet ✓
 - B. Ferriet en ousteniet ✓
 - C. Ousteniet ✓
 - D. Sementiet en ousteniet ✓
 - E. Perlieten sementiet ✓ (5)

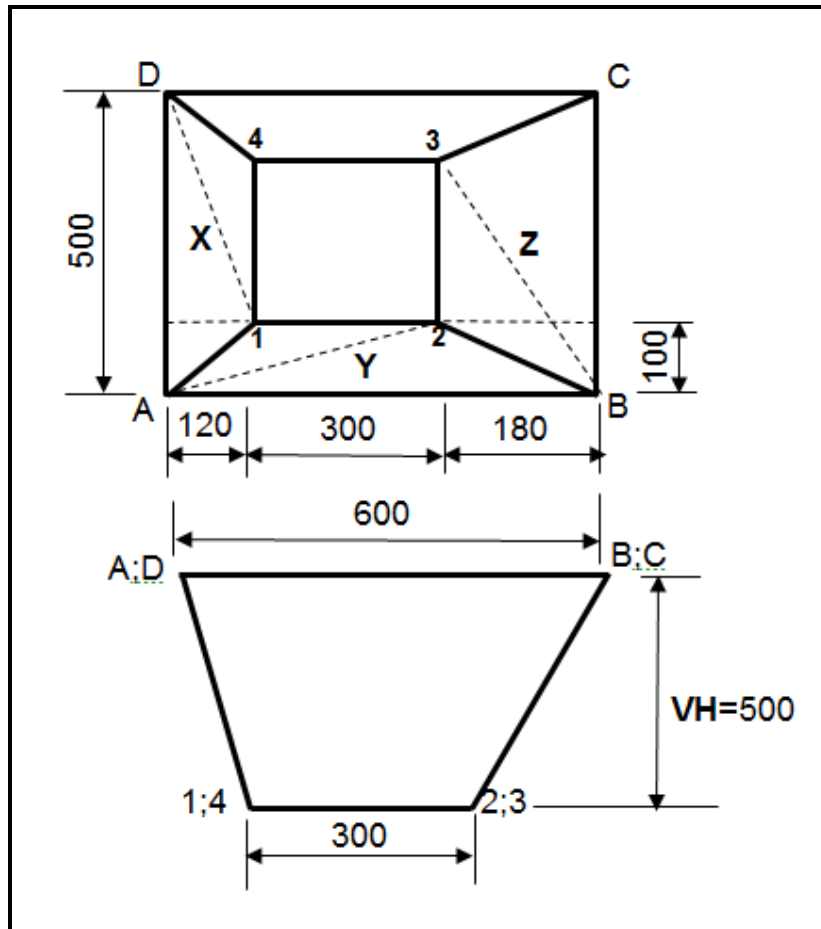
[18]

VRAAG 10: ONDERHOUD (Spesifiek)

- 10.1 **Uitsluiting van masjiene:**
Om te verseker dat geen persoon die masjien kan aanskakel ✓ wanneer onderhoud uitgevoer word nie. ✓ (2)
- 10.2 **Merkplate:**
Dit het meervoudige gate sodat meer as een tegnikus die masjien gelyktydig kan uitsluit. ✓ (1)
- 10.3 **Onderhoud van toerusting:**
- Moenie onderhoud ignoreer nie. ✓
 - Moenie verslae oor beskadigde of onveilige toerusting ignoreer nie. ✓
 - Moenie foutiewe of beskadigde toerusting ignoreer nie. ✓
 - Moenie inspeksie ignoreer. ✓
- (Enige 2 x 1) (2)**
- 10.4 **Instandhoudingsriglyne van die horisontale bandsaag:**
- Gaan elektriese bedrading en isolasie na. ✓
 - Vervang die lem volgens voorskrifte. ✓
 - Gaan die lemleiwiele tydens elke lemvervanging na. ✓
 - Moniteer die wiellaers. ✓
 - Gaan lemgidse na. ✓
 - Gaan die toestand van die skerms na. ✓
 - Gaan lemspanning en belyning na. ✓
 - Gaan die hidrouliese stelsel en olievlakke na. ✓
 - Gaan skroef/klamp na vir slytasie. ✓
 - Belyn die skroef met die lem. ✓
 - Gaan die snyselverwyderingstelsel daagliks na. ✓
- (Enige 2 x 1) (2)**
- 10.5 **Oorbelaeding van die walsmasjien:**
Dit verkort die lewensduur ✓ van die laers, ratkas en motorkomponente. ✓ (2)
- [09]**

VRAAG 11: ONTWIKKELINGS (Spesifiek)

11.1 Vierkant na reghoek geutbak:



11.1.1 Ware lengte van A-1:

Vertikale hoogte = 500 mm

Ware lengte (A-1):

$$\begin{aligned}
 A-1 &= \sqrt{120^2 + 100^2 + 500^2} \quad \checkmark \\
 &= \sqrt{14400 + 10000 + 250000} \quad \checkmark \\
 &= 523,83 \text{ mm} \quad \checkmark \checkmark
 \end{aligned}$$

(4)

11.1.2 Ware lengte (A-2):

Vertikale hoogte = 500 mm

$$\begin{aligned}
 A-2 &= \sqrt{100^2 + 420^2 + 500^2} \quad \checkmark \\
 &= \sqrt{10000 + 176400 + 250000} \quad \checkmark \checkmark \\
 &= 660,61 \text{ mm} \quad \checkmark \checkmark \checkmark
 \end{aligned}$$

(4)

11.1.3 **Ware lengte (B-2):**

Vertikale hoogte = 500 mm

$$\begin{aligned} B-2 &= \sqrt{100^2 + 180^2 + 500^2} \quad \checkmark \\ &= \sqrt{10000 + 32400 + 250000} \quad \checkmark \\ &= 540,74 \text{ mm} \quad \checkmark \quad \checkmark \end{aligned} \quad (4)$$

11.1.4 **Ware lengte (B-3):**

Vertikale hoogte = 500 mm

$$\begin{aligned} B-3 &= \sqrt{180^2 + 400^2 + 500^2} \quad \checkmark \checkmark \\ &= \sqrt{32400 + 160000 + 250000} \quad \checkmark \checkmark \\ &= 665,13 \text{ mm} \quad \checkmark \quad \checkmark \quad \checkmark \end{aligned} \quad (4)$$

11.1.5 **Ware lengte (D-1):**

Vertikale hoogte = 500 mm

$$\begin{aligned} D-1 &= \sqrt{120^2 + 400^2 + 500^2} \quad \checkmark \checkmark \\ &= \sqrt{14400 + 160000 + 250000} \quad \checkmark \checkmark \\ &= 651,46 \text{ mm} \quad \checkmark \quad \checkmark \quad \checkmark \end{aligned} \quad (4)$$

[20]
[200]