



# basic education

Department:  
Basic Education  
**REPUBLIC OF SOUTH AFRICA**

**NASIONALE  
SENIOR SERTIFIKAAT**

**GRAAD 12**

**SIVIELE TEGNOLOGIE: HOUTBEWERKING**

**NOVEMBER 2019**

**PUNTE: 200**

**TYD: 3 uur**

**Hierdie vraestel bestaan uit 13 bladsye en 9 antwoordblaaie.**

**BENODIGHEDE:**

1. Tekeninstrumente
2. 'n Nieprogrammeerbare sakrekenaar
3. ANTWOORDEBOEK

**INSTRUKSIES EN INLIGTING**

1. Hierdie vraestel bestaan uit SES vrae.
2. Beantwoord AL die vrae.
3. Beantwoord elke vraag as 'n geheel. MOENIE onderafdelings van vrae skei nie.
4. Begin die antwoord op ELKE vraag op 'n NUWE bladsy.
5. MOENIE in die kantlyn van die ANTWOORDEBOEK skryf NIE.
6. Jy mag sketse gebruik om jou antwoorde te illustreer.
7. Skryf ALLE berekeninge en antwoorde in die ANTWOORDEBOEK of op die aangehegte ANTWOORDBLAAIE.
8. Gebruik die punttoekenning as 'n riglyn vir die lengte van jou antwoorde.
9. Maak tekeninge en sketse met potlood, volledig gemaatskryf en netjies met beskrywende opskrifte en aantekeninge afgerond, in ooreenstemming met die *SANS/SABS se Gebruikskode vir Boutekeneparktyk*.
10. Vir die doel van hierdie vraestel moet die grootte van 'n steen as 220 mm x 110 mm x 75 mm geneem word.
11. Gebruik jou eie oordeel waar afmetings en/of inligting ontbreek.
12. Beantwoord VRAAG 2, 3.3, 3.4, 3.5, 4.9, 5.5, 5.7, 6.7 en 6.8 op die aangehegte ANTWOORDBLAAIE en gebruik tekeninstrumente, waar nodig.
13. Skryf jou SENTRUMNOMMER en EKSAMENNOMMER op elke ANTWOORDBLAD en lewer dit saam met jou ANTWOORDEBOEK in, al het jy dit nie gebruik nie.
14. Tekeninge in die vraestel is NIE volgens skaal NIE as gevolg van elektroniese kopiëring.
15. Google Images is as die bron vir alle foto's en prentjies gebruik.

**VRAAG 1: WBGV, VEILIGHEID, MATERIAAL, GEREEDSKAP, TOERUSTING EN HEGTING (GENERIES)**

Begin hierdie vraag op 'n NUWE bladsy.

- 1.1 Kies 'n beskrywing uit KOLOM B wat by 'n item in KOLOM A pas. Skryf slegs die letter (A–K) langs die vraagnommers (1.1.1 tot 1.1.8) in die ANTWOORDEBOEK neer, bv. 1.1.9 L.

| KOLOM A |                       | KOLOM B |   |
|---------|-----------------------|---------|---|
| 1.1.1   | PVA-verf              | A       | metode om metaal af te werk wat aan hewige slytasietoestande blootgestel is   |
| 1.1.2   | Skutreling            | B       | kan op mure aangewend word  |
| 1.1.3   | Poeierbedekking       | C       | hou sporte vry van olie en ghries   |
| 1.1.4   | Bouershyser           | D       | ligte materiaal wat in die vervaardiging van deur- en vensterrame gebruik word  |
| 1.1.5   | Leer                  | E       | word gebruik as 'n metode om op die vinnigste moontlike manier van afvalmateriaal en bourommel op hoë areas ontslae te raak |
| 1.1.6   | Diagonale verspanstuk | F       | hou steiers stabiel wanneer dit opgerig is  |
| 1.1.7   | Galvanisering         | G       | vervoer werkers, materiaal en toerusting tussen grond- en boonste verdiepings   |
| 1.1.8   | Glygeut               | H       | hekke moet altyd toegehou word wanneer die toestel gebruik word   |
|         |                       | I       | voorkom dat mense van die steiers afval   |
|         |                       | J       | sinklaag wat op die basis van metaal aangewend word   |
|         |                       | K       | word gebruik om die droogtyd van verf te vertraag   |

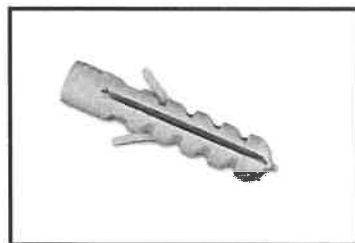
(8 x 1) (8)

- 1.2 Verduidelik TWEE voordele van elektroplatering. (2)
- 1.3 Noem die prosesse wanneer vars gegote beton vir 'n spesifieke tydperk klam gehou word. (1)

- 1.4 Verduidelik die doel daarvan om vars gegote beton vir 'n sekere tydperk klam te hou nadat die beton gegiet is. (1)
- 1.5 Jy vervoer materiaal op 'n bouterrein van een plek na 'n ander. Beskryf TWEE veiligheidsmaatreëls wat jy sal nakom terwyl jy die materiaal vervoer. (2)
- 1.6 Beskryf EEN veiligheidsfaktor wat in aanmerking geneem moet word wanneer steierplanke gebruik word om 'n steierplatform op te rig. (1)
- 1.7 FIGUUR 1.7 hieronder toon opmetingsgereedskap wat op 'n bouterrein gebruik word.

**FIGUUR 1.7**

- 1.7.1 Identifiseer die gereedskap hierbo. (1)
- 1.7.2 Voorspel EEN gevolg indien die instrument NIE waterpas opgestel word NIE. (1)
- 1.8 FIGUUR 1.8 hieronder toon 'n hegstuk wat op bouterreine en in werksinkels gebruik word.

**FIGUUR 1.8**

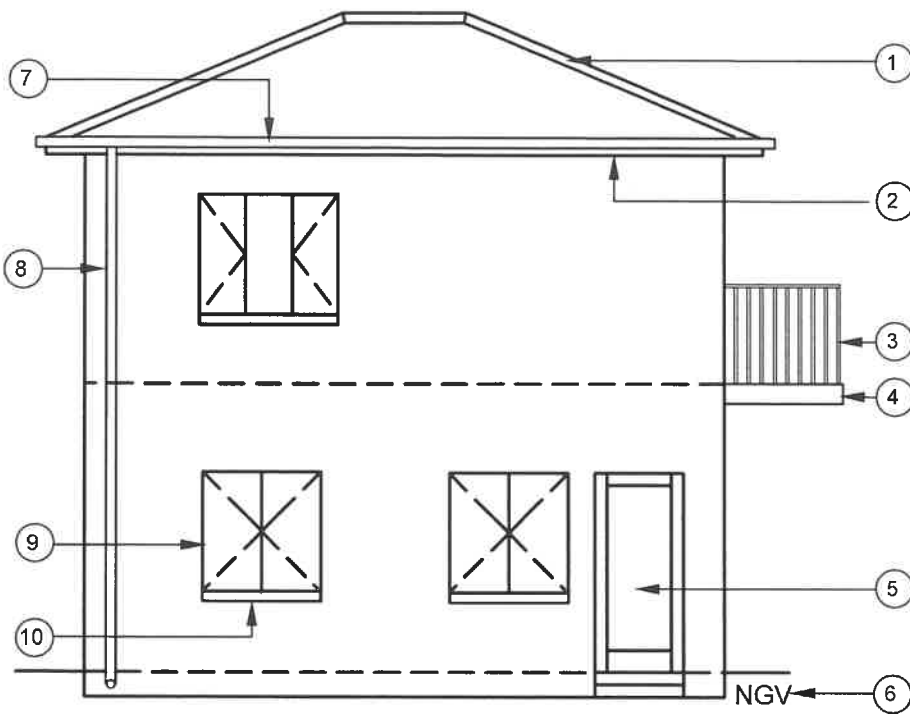
- 1.8.1 Identifiseer die hegstuk hierbo. (1)
- 1.8.2 Noem die hegmiddel wat saam met hierdie hegstuk gebruik moet word. (1)
- 1.8.3 Verduidelik EEN gebruik van hierdie hegstuk. (1)

**[20]**

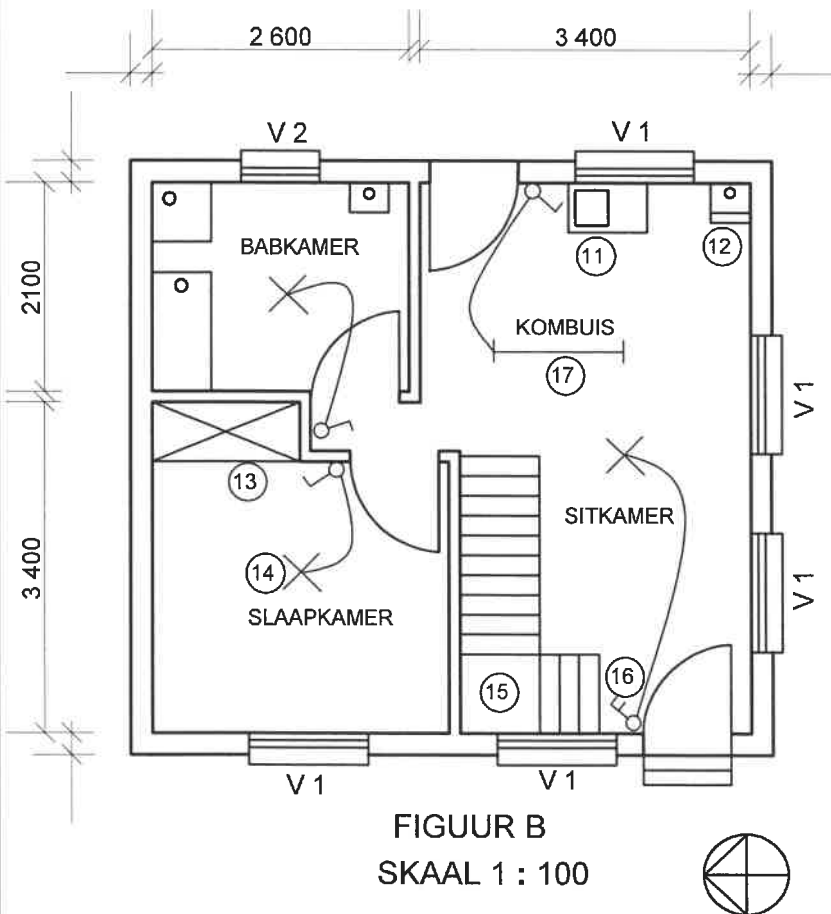
**VRAAG 2: GRAFIKA AS KOMMUNIKASIEMIDDEL (GENERIES)**

Begin hierdie vraag op 'n NUWE bladsy.

FIGUUR 2 op die volgende bladsy toon verskillende tekeninge wat op 'n bouplan verskyn. Analiseer die tekeninge en voltooi die tabel op ANTWOORDBLAD 2.



FIGUUR A  
SKAAL 1 : 100



FIGUUR B  
SKAAL 1 : 100

FIGUUR 2

NOTA:  
Kontrakteurs moet alle afmetings en vlakke/hogtes op die terrein verifieer voordat daar met werk begin word. Argitek te moet dadelik van enige afwykings in kennis gestel word.

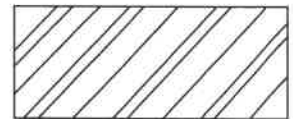
Muurdikte: Buite = 220 mm  
Binne = 110 mm

ARGITEK SE HANDTEKENING .....  
KLIËNT SE HANDTEKENING .....

Die volgende elektriese installasie moet in die kombuis geïnstalleer word:



Die volgende simbool toon die tipe steenafwerking wat vir die gebou gebruik gaan word:



| HERSIENING   | DATUM                       | BESKRYWING           |
|--|-----------------------------|----------------------|
| GEDRUK DEUR:<br>DLAMINI DRUKKERS                         | DATUM GEDRUK:<br>2019/04/01 |                      |
| TEKENINGTITEL:<br>TERREINPLAN ERF 502                    |                             |                      |
| PROJEK:<br>VOORGESTELDE WOONHUIS OP ERF 502,<br>DEO PARK |                             |                      |
| PROJEKNR.<br>GR 228-201                                  | TEKENINGNR.<br>339P9        |                      |
| DATUM<br>16/4/2019                                       | GETEKEN<br>JP MBALI         | NAGEGAAN<br>P CARTER |
|  |                             | SKAAL<br>1 : 100     |
| VERWYSINGSKODE<br>QP 2-2019                              |                             |                      |
| VENSTER 1  |                             | VENSTER 2            |
|  |                             |                      |

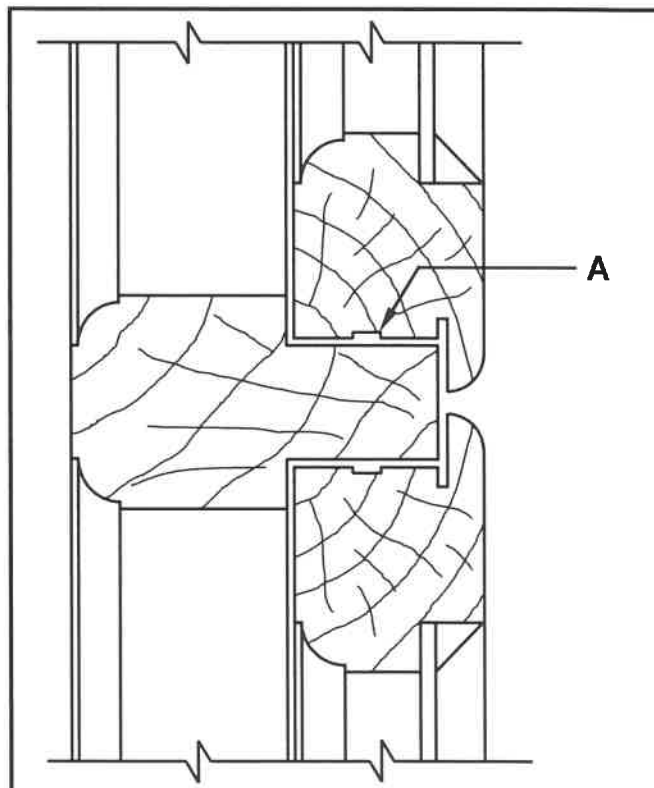
**VRAAG 3: SWAAIRAME, KASTE, MUURPANELE EN HOEVEELHEDE (SPESIFIEK)**

Begin hierdie vraag op 'n NUWE bladsy.

- 3.1 Gee EEN woord/term vir elk van die volgende beskrywings deur 'n woord/term uit die lys hieronder te kies. Skryf slegs die woord/term langs die vraagnommers (3.1.1 tot 3.1.4) in die ANTWOORDEBOEK neer, bv. 3.1.5 swaairaam.

kalfreling; 20 mm; vloerlys; 18 mm; style; bekistingsbord;  
tussenstyl; 9 m<sup>2</sup>; 8,5 m<sup>2</sup>; 16 mm; raam; raamstyle; 7,5 m<sup>2</sup>;  
kroonlys; 32 mm; ruitbalkies; 18 m<sup>2</sup>; 15 m<sup>2</sup>

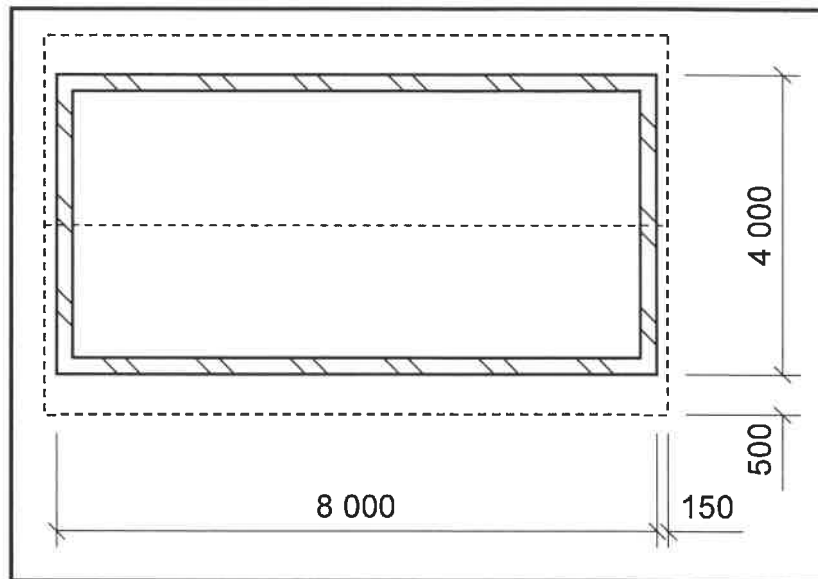
- 3.1.1 Die dikte van melamien wat vir kasdeure gebruik word (1)
- 3.1.2 Om die opening te sluit waar die muurpaneel en die vloer bymekaarkom (1)
- 3.1.3 Die oppervlakte van die dakonderlegsels vir 'n afdak van 2,5 m x 3 m (1)
- 3.1.4 Die intermediêre/middelste vertikale deel wat twee swaairame in 'n dubbelswaairaam van mekaar skei (1)
- 3.2 FIGUUR 3.2 hieronder toon 'n vertikale deursnee deur 'n sekere deel van 'n dubbelswaairaamvenster met 'n bolig. Bestudeer die prent en beantwoord die vrae wat volg.



**FIGUUR 3.2**

- 3.2.1 Noem DRIE houtdele van die swaairaam en raam. (3)
- 3.2.2 Identifiseer A. (1)

- 3.3 FIGUUR 3.3 hieronder toon die vloerplan van 'n gebou met 'n geweldak. Die eksterne afmetings is 8 000 mm x 4 000 mm.



**FIGUUR 3.3**

Gebruik die volgende spesifikasies:

- Die mure is 220 mm dik.
- Tipe dak: Suid-Afrikaanse (Howe-)
- Gegolfde dakplaat word as dakbedekking gebruik.
- Die helling van die dak is 30°.
- Die ware lengte van die dakspaar is 2 900 mm.
- Die lengte van een nokplate is 1 800 mm.
- Die gegolfde dakplaat steek 50 mm verby die dakspaar uit.

Gebruik die afmetingspapier op ANTWOORDBLAD 3.3 en bereken die hoeveelhede van die volgende materiaal wat vir die dak benodig word:

3.3.1 Oppervlakte van dakplaat vir die gebou (6)

3.3.2 Aantal nokplate (3)

- 3.4 Gebruik ANTWOORDBLAD 3.4 en teken, in goeie verhouding, 'n netjiese skets van 'n vertikale deursnee deur die boonste gedeelte van 'n muurpaneel wat halfpad tussen die plafon en vloer eindig.

Gebruik die assesseringskriteria op die ANTWOORDBLAD as 'n riglyn. (5)

- 3.5 ANTWOORDBLAD 3.5 toon die vooraansig van die raamwerk van 'n ingeboude kas sonder die deure.

Gebruik ANTWOORDBLAD 3.5 en voltooi, in goeie verhouding, die gegewe tekening.

Gebruik die assesseringskriteria op die ANTWOORDBLAD as 'n riglyn. (8)

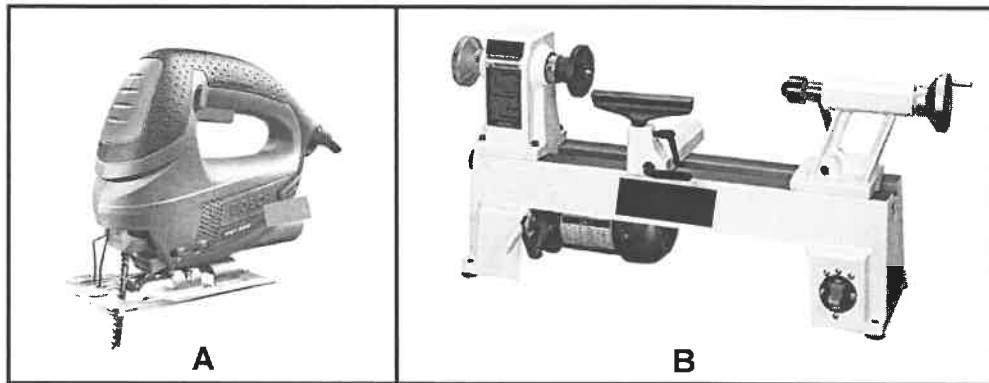
**[30]**



#### VRAAG 4: DAKKE, PLAFONNE, GEREEDSKAP EN TOERUSTING, EN MATERIAAL (SPESIFIEK)

Begin hierdie vraag op 'n NUWE bladsy.

- 4.1 FIGUUR 4.1 hieronder toon twee houtwerkmasjiene. Bestudeer die prente en beantwoord die vrae wat volg.



FIGUUR 4.1

- 4.1.1 Identifiseer **A** en **B**. (2)
- 4.1.2 Beskryf TWEE aspekte wat tydens die versorging van masjien **A** ten opsigte van sy lem in aanmerking geneem moet word. (2)
- 4.1.3 Beskryf TWEE veiligheidsaspekte wat jy sal nagaan nadat die werkstuk gemonteer is, voordat **B** aangeskakel word. (2)
- 4.2 Beskryf EEN manier waarop 'n bandskuurder geberg kan word. (1)
- 4.3 Noem TWEE eienskappe wat in beide meganiese en visuele gradering getoets word. (2)
- 4.4 Beskryf die eerste DRIE stappe wat in ag geneem moet word wanneer hout voorberei word voordat preserveermiddels aangewend word. (3)
- 4.5 Onderskei tussen 'n *konvensionele valdeur* en 'n *skarniervaldeur* in 'n plafon ten opsigte van die manier waarop dit oopmaak. (2)
- 4.6 Noem TWEE dele van 'n konvensionele valdeur. (2)
- 4.7 Gee die korrekte afmetings vir die volgende dele van 'n dak: (2)
- Hoofstyl
  - Plafonlatwerk
- 4.8 Onderskei tussen '*hurricane*'-klemme en *stormklemme* ten opsigte van die spesifieke dele van die dak wat dit sal vasmaak. (2)
- 4.9 Gebruik ANTWOORDBLAD 4.9 en teken volgens skaal 1 : 20 'n sparbint-dakkap met 'n helling van 30°, 'n spanwydte van 3 meter en 'n dakrandoorhang van 400 mm. Die dakkap rus op twee ondersteunende mure. (20)
- Gebruik die assesseringskriteria op die ANTWOORDBLAD as 'n riglyn. (20)

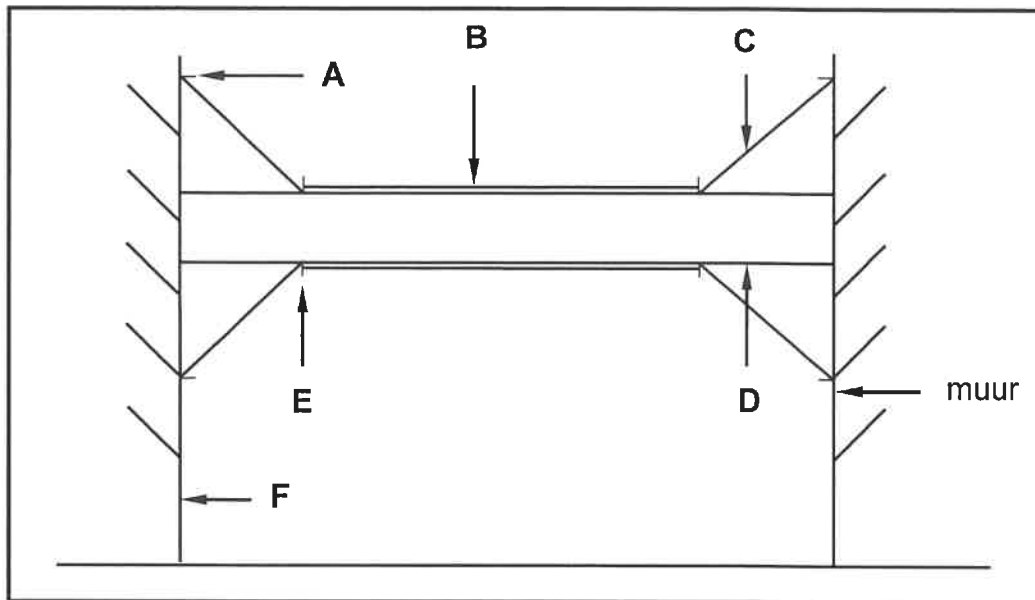
[40]

**VRAAG 5: FORMELE, BEKISTING, SKORING EN GRAFIKA AS  
KOMMUNIKASIEMIDDEL (SPESIFIEK)**

Begin hierdie vraag op 'n NUWE bladsy.

- 5.1 Noem die tipe formeellatwerk wat jy sal gebruik vir die formele as jy die volgende moet bou:
- 5.1.1 Ruboog (1)
- 5.1.2 Pasboog (1)
- 5.2 Teken in jou ANTWOORDEBOEK, in goeie verhouding, 'n formeel vir 'n halfronde boog wat bokant 'n deuropening gebou sal word. Benoem enige TWEE dele op die tekening. (6)
- 5.3 Noem die materiaal wat gebruik kan word vir die kante van die bekisting van 'n vierkantige kolom, wat tyd bespaar omdat geen oppervlakafwerking nodig is en geen absorpsie van vog van die beton plaasvind nie. (1)
- 5.4 Wat sal jy aan die bekisting aanwend voor die beton gegiet word om te voorkom dat die beton aan die binnekant van die bekisting vasklou wanneer die bekisting verwyder word? (1)
- 5.5 FIGUUR 5.5 op ANTWOORDBLAD 5.5 toon die onvolledige bekisting van 'n betonbalk. Gebruik ANTWOORDBLAD 5.5 en teken, in goeie verhouding, SLEGS die linkerhelfte van die vertikale deursnee van die bekisting vir die betonbalk.
- Gebruik die assesseringskriteria op die ANTWOORDBLAD as 'n riglyn. (8)

- 5.6 FIGUUR 5.6 toon 'n lyndiagram van 'n dubbellugskoor tussen twee mure. Benoem A tot F.



FIGUUR 5.6

(6)

- 5.7 Gebruik ANTWOORDBLAD 5.7 en teken volgens skaal 1 : 2 'n saamgestelde isometriese aansig van 'n stomp borstapvoeg (stomp skof-en-tapgatvoeg) om 'n styl en 'n boreling te verbind. Die hout wat gebruik word is 60 mm wyd en 20 mm dik.

Begin die tekening vanaf die gegewe hoek op ANTWOORDBLAD 5.7.

MOENIE verborge detail toon NIE.

Gebruik die assesseringskriteria op die ANTWOORDBLAD as 'n riglyn.

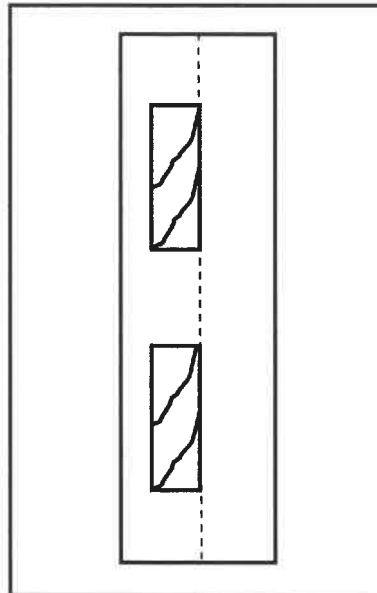
(6)  
[30]

**VRAAG 6: HANGVLOERE, TRAPPE, YSTERWARE, DEURE EN VERBINDINGS  
(SPESIFIEK)**

Begin hierdie vraag op 'n NUWE bladsy.

- 6.1 Verskeie opsies word as moontlike antwoorde op die volgende vrae gegee. Kies die antwoord en skryf slegs die letter (A–D) langs die vraagnummers (6.1.1 tot 6.1.5) in die ANTWOORDEBOEK neer, bv. 6.1.6 C.
- 6.1.1 Skroewe word gewoonlik gebruik om 'n skarnier aan die raam en ... van 'n deur vas te sit.
- A boreling
  - B onderreling
  - C tussenstyl
  - D styl
- (1)
- 6.1.2 'n Muurplaat kan met ... aan 'n muur bevestig word.
- A ovaal draadspykers
  - B seshoekige selfsnyskroewe
  - C kaphangers
  - D 'n dubbele string 2,5 mm diameter gegalvaniseerde draad
- (1)
- 6.1.3 IBR-plaatbedekking word aan ... vasgeheg.
- A kaplatte met dakspykers
  - B daksparre met dakspykers
  - C daksparre met spykerplate
  - D kaplatte met grootkopsykers
- (1)
- 6.1.4 Die skof/bors van die borstapvoeg (skof-en-tapgatvoeg) ...
- A voeg sterkte by en voorkom dat die reling verdraai.
  - B verminder die bindingsarea.
  - C gee 'n beter voorkoms aan die voeg.
  - D is die helfte van die dikte van die reling.
- (1)
- 6.1.5 Vensterruite word met ... aan swaairame vasgesit.
- A swaairaamknippe/vensterstellers
  - B ruitkraallyste
  - C relings
  - D vensterknippe
- (1)

6.2 FIGUUR 6.2 hieronder toon 'n saamgestelde aansig van 'n houtvoeg.



**FIGUUR 6.2**

- 6.2.1 Identifiseer die tipe voeg. (1)
- 6.2.2 Noem EEN tipe deur waar jy hierdie voeg sal gebruik. (1)
- 6.3 Teken in jou ANTWOORDEBOEK, in goeie verhouding, twee horisontale deursneeaansigte om die verskil tussen 'n *deurkosyn* en 'n *binnedeurkosyn* te toon. Skryf die naam in drukskrif onder EEN van hierdie tekeninge. (6)
- 6.4 Teken in jou ANTWOORDEBOEK, in goeie verhouding, 'n horisontale deursnee deur 'n tussenstyl en kussingpanele van 'n drie-paneeldeur. (6)
- 6.5 Noem TWEE plekke waar 'n kasoplêslot gebruik kan word. (2)
- 6.6 Noem 'n slot wat aan die binneoppervlak van deure gemonteer word om ekstra sekuriteit te verskaf. (1)
- 6.7 FIGUUR 6.7 op ANTWOORDBLAD 6.7 toon die boaansig van mure rondom 'n trap. Gebruik ANTWOORDBLAD 6.7 en teken, in goeie verhouding, die boaansig van 'n traparm met 'n trapkuil en 'n halwe bordes binne die gegewe mure. (6)
- Gebruik die assesseringskriteria op die ANTWOORDBLAD as 'n riglyn. (6)
- 6.8 FIGUUR 6.8 op ANTWOORDBLAD 6.8 toon die buitemuur van 'n gebou om 'n houthangvloer te akkommodeer. Teken, in goeie verhouding, die hangvloer op ANTWOORDBLAD 6.8. (12)
- Gebruik die assesseringskriteria op die ANTWOORDBLAD as 'n riglyn. (12)

**[40]**

**TOTAAL: 200**

|                       |  |  |  |  |  |  |  |  |  |  |  |  |  |  |  |  |  |  |  |
|-----------------------|--|--|--|--|--|--|--|--|--|--|--|--|--|--|--|--|--|--|--|
| <b>SENTRUMNOMMER:</b> |  |  |  |  |  |  |  |  |  |  |  |  |  |  |  |  |  |  |  |
|-----------------------|--|--|--|--|--|--|--|--|--|--|--|--|--|--|--|--|--|--|--|

|                       |  |  |  |  |  |  |  |  |  |  |  |  |  |  |  |  |  |  |  |  |
|-----------------------|--|--|--|--|--|--|--|--|--|--|--|--|--|--|--|--|--|--|--|--|
| <b>EKSAMENNOMMER:</b> |  |  |  |  |  |  |  |  |  |  |  |  |  |  |  |  |  |  |  |  |
|-----------------------|--|--|--|--|--|--|--|--|--|--|--|--|--|--|--|--|--|--|--|--|

**ANTWOORDBLAD 2**

| NR. | VRAAG   | ANTWOORD | PUNTE |
|-----|---|----------|-------|
| 1   | Identifiseer die aansig in FIGUUR A.  |          | 1     |
| 2   | Identifiseer die tipe dak wat op die gebou in FIGUUR A gebruik is.  |          | 1     |
| 3   | Identifiseer nommer 1.  |          | 1     |
| 4   | Identifiseer nommer 4.  |          | 1     |
| 5   | Identifiseer nommer 5.  |          | 1     |
| 6   | Identifiseer nommer 7.  |          | 1     |
| 7   | Identifiseer nommer 8.  |          | 1     |
| 8   | Identifiseer nommer 12.   |          | 1     |
| 9   | Identifiseer nommer 13.   |          | 1     |
| 10  | Identifiseer nommer 15.   |          | 1     |
| 11  | Identifiseer die maatskappy wat die bouplan gedruk het.   |          | 1     |
| 12  | Noem 'n geskikte materiaal wat vir die vervaardiging van nommer 2 gebruik kan word.                             |          | 1     |
| 13  | Benoem die tekensimbool in die kolom vir die notas in FIGUUR 2 wat in die kombuis geïnstalleer moet word.       |          | 1     |
| 14  | Benoem die tekensimbool in die kolom vir die notas in FIGUUR 2 wat die tipe stene vir die bouwerk aandui.       |          | 1     |
| 15  | Noem 'n materiaal wat NIE vir die vervaardiging van die raam van nommer 9 vir kusgebiede gebruik moet word NIE. |          | 1     |

|    |   |  |   |
|----|---|--|---|
| 16 | Noem 'n materiaal wat gebruik kan word om die sanitêre toebehore wat deur nommer 11 aangedui word, te vervaardig. |  | 1 |
| 17 | Wie het die bouplan nagegaan?   |  | 1 |
| 18 | Hoeveel tipes vensters word in FIGUUR B gebruik?  |  | 1 |
| 19 | Waarvoor staan die afkorting NGV by nommer 6?   |  | 1 |
| 20 | Gee die verwysingskode vir hierdie plan.  |  | 1 |
| 21 | Watter vertrek sal elektriese simbool 16 bedien?  |  | 1 |
| 22 | Beskryf die doel van nommer 3.  |  | 2 |
| 23 | Verduidelik wat die geboë lyne tussen die elektriese installasies in FIGUUR B aandui.                             |  | 2 |
| 24 | Verduidelik waarom die ligskakelaar aan die buitekant van die badkamer gemonteer is.                              |  | 1 |
| 25 | Identifiseer in FIGUUR 2 watter aansig NIE vensters het NIE.  |  | 1 |
| 26 | Identifiseer die dikte van die binnemuur in FIGUUR 2.   |  | 1 |
| 27 | Onderskei tussen simbool 13 en 15 ten opsigte van die doel daarvan.   |  | 2 |
| 28 | Regverdig waarom FIGUUR B 'n grondvloerplan is.   |  | 1 |

|    |   |                |           |
|----|---|----------------|-----------|
| 29 | Voorspel wat sal gebeur as nommer 10 NIE geïnstalleer word NIE.   |                | 1         |
| 30 | Teken die trappe in FIGUUR B oor in die kolom langsaan en dui die rigting van die styging deur middel van pyle aan. |                | 2         |
| 31 | Bereken die totale lengte van die muur aan die oostekant van die gebou. Toon ALLE berekeninge.                      |                | 6         |
|    |   | <b>TOTAAL:</b> | <b>40</b> |



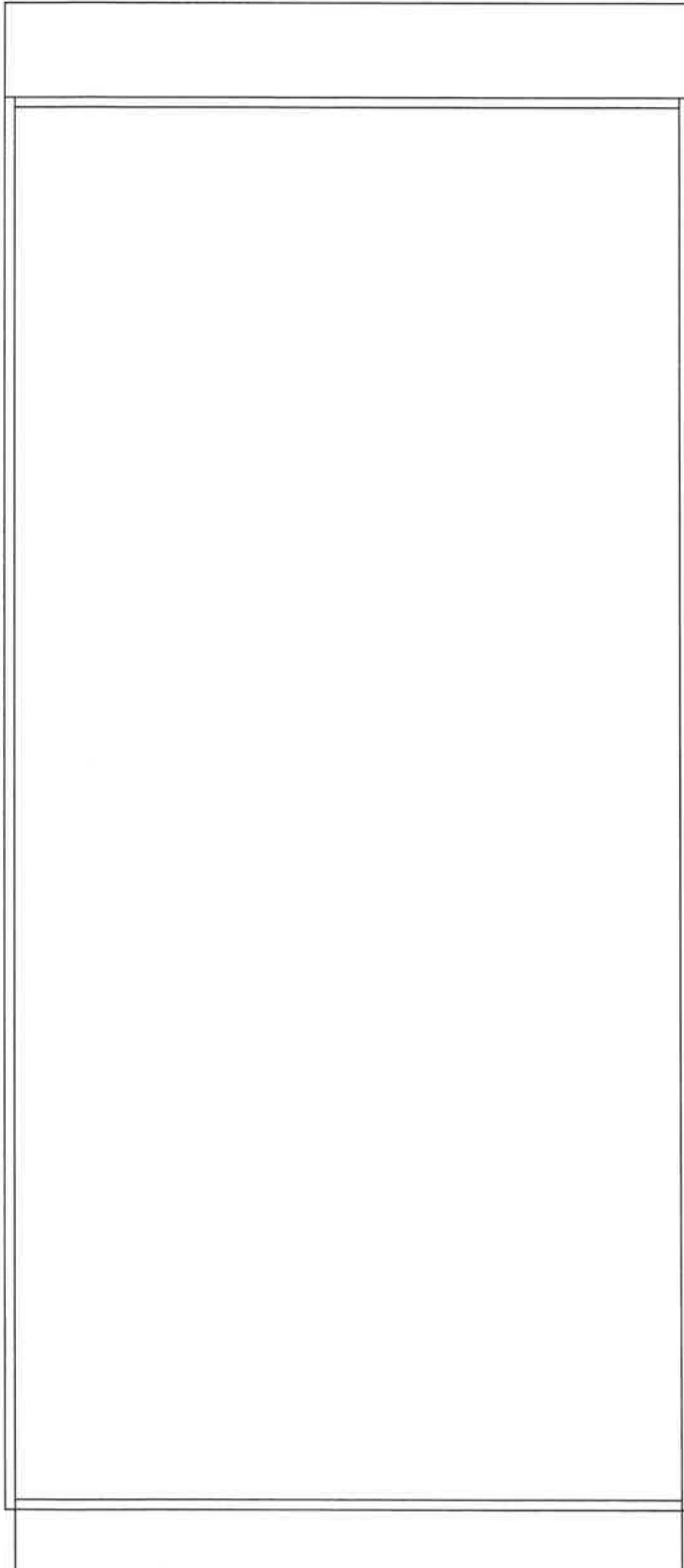




**SENTRUMNOMMER:**

**EKSAMENNOMMER:**

**ANTWOORDBLAD 3.5**



| <b>ASSESSERINGSKRITERIA</b>   | <b>PUNT</b> | <b>KP</b> |
|-------------------------------|-------------|-----------|
| Boonste rak (volle wydte)     | 1           |           |
| Intermediêre sy in middel     | 1           |           |
| Hangspasie aan linkerkant     | 1           |           |
| Ovaal hangreling              | 1           |           |
| VIER rakke                    | 2           |           |
| TWEE laai-eenhede onder rakke | 1           |           |
| Korrektheid van tekening      | 1           |           |
| <b>TOTAAL:</b>                | <b>8</b>    |           |

**FIGUUR 3.5**

|                       |  |  |  |  |  |  |  |  |  |  |  |  |  |  |  |  |  |  |  |
|-----------------------|--|--|--|--|--|--|--|--|--|--|--|--|--|--|--|--|--|--|--|
| <b>SENTRUMNOMMER:</b> |  |  |  |  |  |  |  |  |  |  |  |  |  |  |  |  |  |  |  |
|-----------------------|--|--|--|--|--|--|--|--|--|--|--|--|--|--|--|--|--|--|--|

|                       |  |  |  |  |  |  |  |  |  |  |  |  |  |  |  |  |  |  |  |
|-----------------------|--|--|--|--|--|--|--|--|--|--|--|--|--|--|--|--|--|--|--|
| <b>EKSAMENNOMMER:</b> |  |  |  |  |  |  |  |  |  |  |  |  |  |  |  |  |  |  |  |
|-----------------------|--|--|--|--|--|--|--|--|--|--|--|--|--|--|--|--|--|--|--|

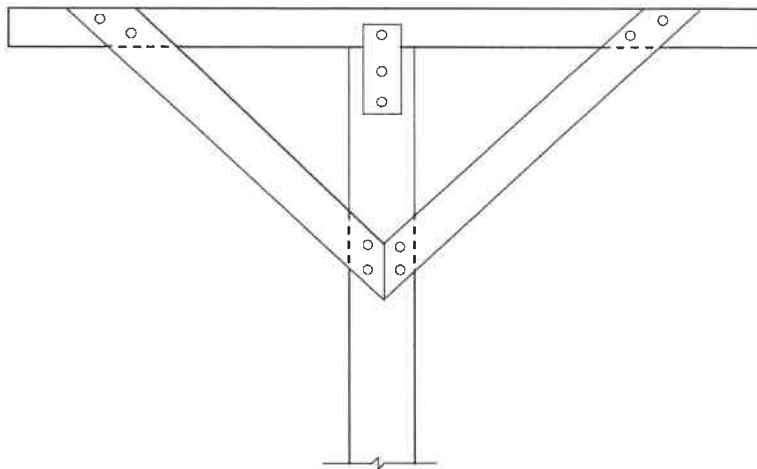
**ANTWOORDBLAD 4.9**

| ASSESSERINGSKRITERIA  | PUNT      | KP |
|---|-----------|----|
| Mure korrek geteken   | 2         |    |
| Muurplate korrek geteken  | 2         |    |
| Bindbalk korrek geteken   | 2         |    |
| Daksparre korrek geteken  | 2         |    |
| Nokbalk korrek geteken  | 2         |    |
| Oorhang korrek geteken  | 2         |    |
| Byskrifte (enige TWEE)  | 2         |    |
| Spanwydte   | 1         |    |
| Afmetings van dele (enige TWEE)   | 2         |    |
| Toepassing van skaal:<br>EEN of TWEE verkeerd = 3<br>DRIE of VIER verkeerd = 2<br>Meer as VYF verkeerd = 1<br>GEEN afmetings korrek NIE = 0 | 3         |    |
| <b>TOTAAL:</b>  | <b>20</b> |    |

SENTRUMNOMMER:

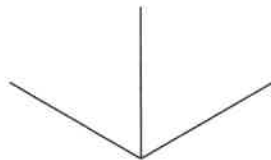
EKSAMENNOMMER:

### ANTWOORDBLAD 5.5



**FIGUUR 5.5**

| ASSESSERINGSKRITERIA     | PUNT     | KANDIDAAT SE PUNT |
|--------------------------|----------|-------------------|
| Bekistingsbordsy         | 1        |                   |
| Klomp                    | 1        |                   |
| Vasskopplint/Hegplaat    | 1        |                   |
| Wig                      | 1        |                   |
| Randbalk/Stut            | 1        |                   |
| Enige TWEE byskrifte     | 2        |                   |
| Korrektheid van tekening | 1        |                   |
| <b>TOTAAL:</b>           | <b>8</b> |                   |

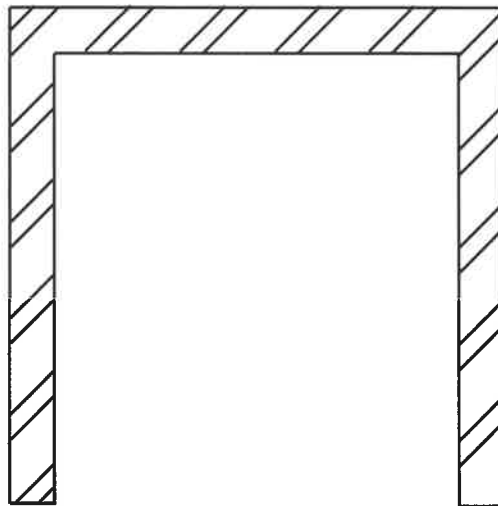
**SENTRUMNOMMER:** **EKSAMENNOMMER:** **ANTWOORDBLAD 5.7**

| <b>ASSESSERINGSKRITERIA</b> | <b>PUNT</b> | <b>KANDIDAAT<br/>SE PUNT</b> |
|-----------------------------|-------------|------------------------------|
| Styl                        | 1           |                              |
| Boreling                    | 1           |                              |
| Skof                        | 3           |                              |
| Toepassing van skaal        | 1           |                              |
| <b>TOTAAL:</b>              | <b>6</b>    |                              |

SENTRUMNOMMER:

EKSAMENNOMMER:

### ANTWOORDBLAD 6.7



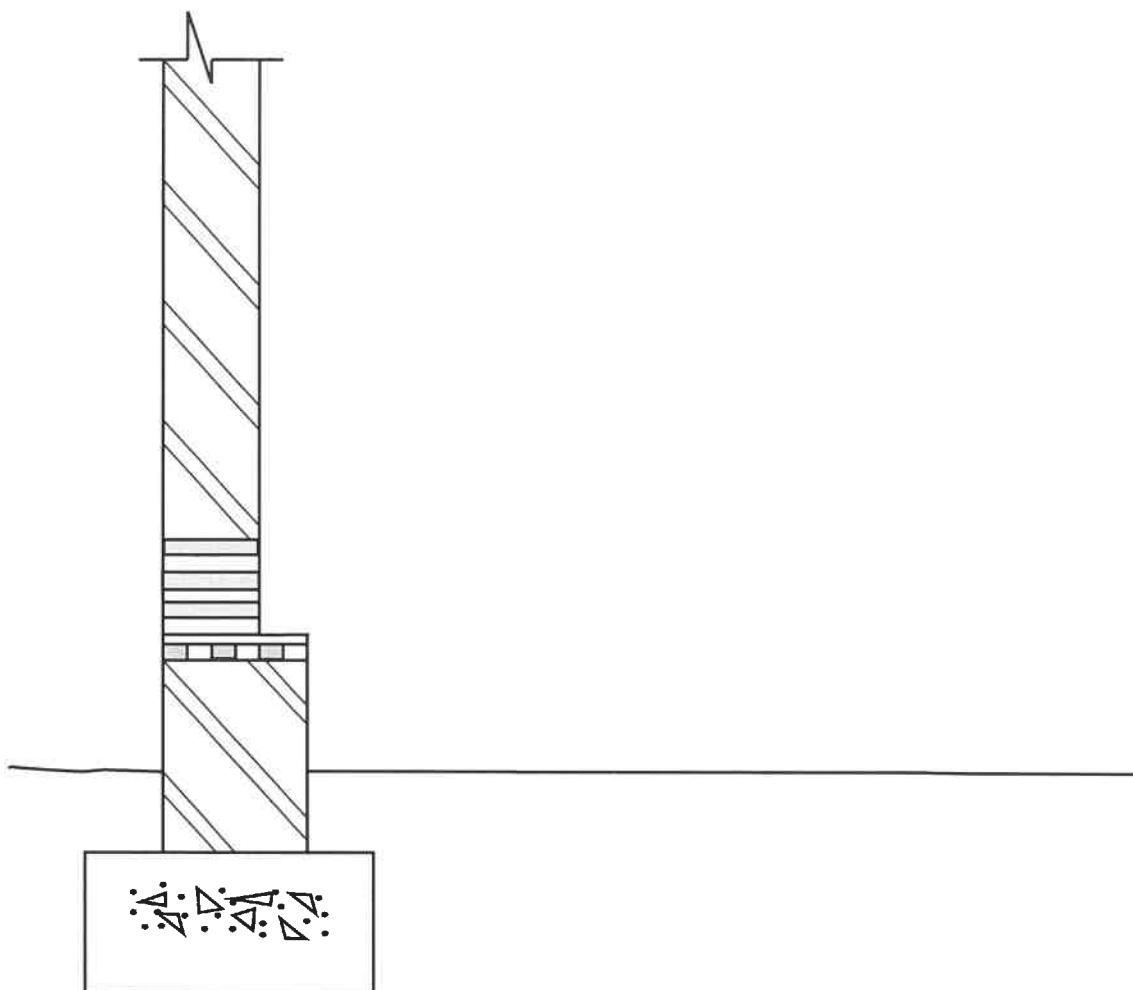
FIGUUR 6.7

| ASSESSERINGSKRITERIA       | PUNT     | KANDIDAAT<br>SE PUNT |
|----------------------------|----------|----------------------|
| Loopstukke op elke traparm | 2        |                      |
| Halwe bordes               | 1        |                      |
| Spilpaal                   | 1        |                      |
| Trapkuil                   | 1        |                      |
| Korrektheid van tekening   | 1        |                      |
| <b>TOTAAL:</b>             | <b>6</b> |                      |

SENTRUMNOMMER:

EKSAMENNOMMER:

### ANTWOORDBLAD 6.8



FIGUUR 6.8

| ASSESSERINGSKRITERIA     | PUNT      | KANDIDAAT SE PUNT |
|--------------------------|-----------|-------------------|
| Draer                    | 1         |                   |
| Balke                    | 2         |                   |
| Muurplaat                | 1         |                   |
| Tong-en-groefvloerplank  | 1         |                   |
| Vloerlys                 | 1         |                   |
| Kwartrondlys             | 1         |                   |
| Arsering                 | 1         |                   |
| Byskrifte vir: Mierskern | 1         |                   |
| Lugsteen                 | 1         |                   |
| VWL                      | 1         |                   |
| Korrektheid van tekening | 1         |                   |
| <b>TOTAAL:</b>           | <b>12</b> |                   |